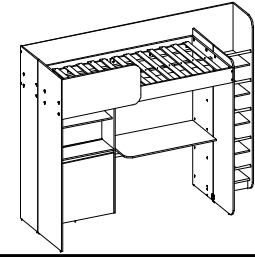


ASSEMBLY INSTRUCTIONS MANUAL DE MONTAGEM / INSTRUCCIONES DE ARMADO

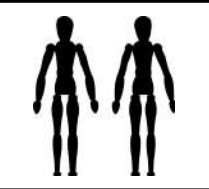
HELENA TWIN LOFT BED FOR KIDS
CAMA ALTA INFANTIL SOLTEIRO HELENA
CAMA ALTA INFANTIL INDIVIDUAL HELENA

Reference
Referência
Referencia **250231** | Revise
| Revisão
| Revisión **00**

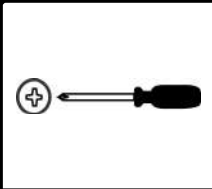


**YOU WILL NEED
VOCÊ VAI PRECISAR DE / USTED NECESITARÁ**

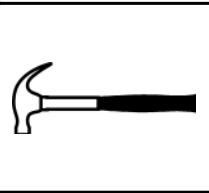
Tools not supplied
Ferramentas não fornecidas / Herramientas no incluidas




2 People
2 Pessoas
2 Personas



Screwdriver Phillips
Chave Phillips
Destornillador cruz

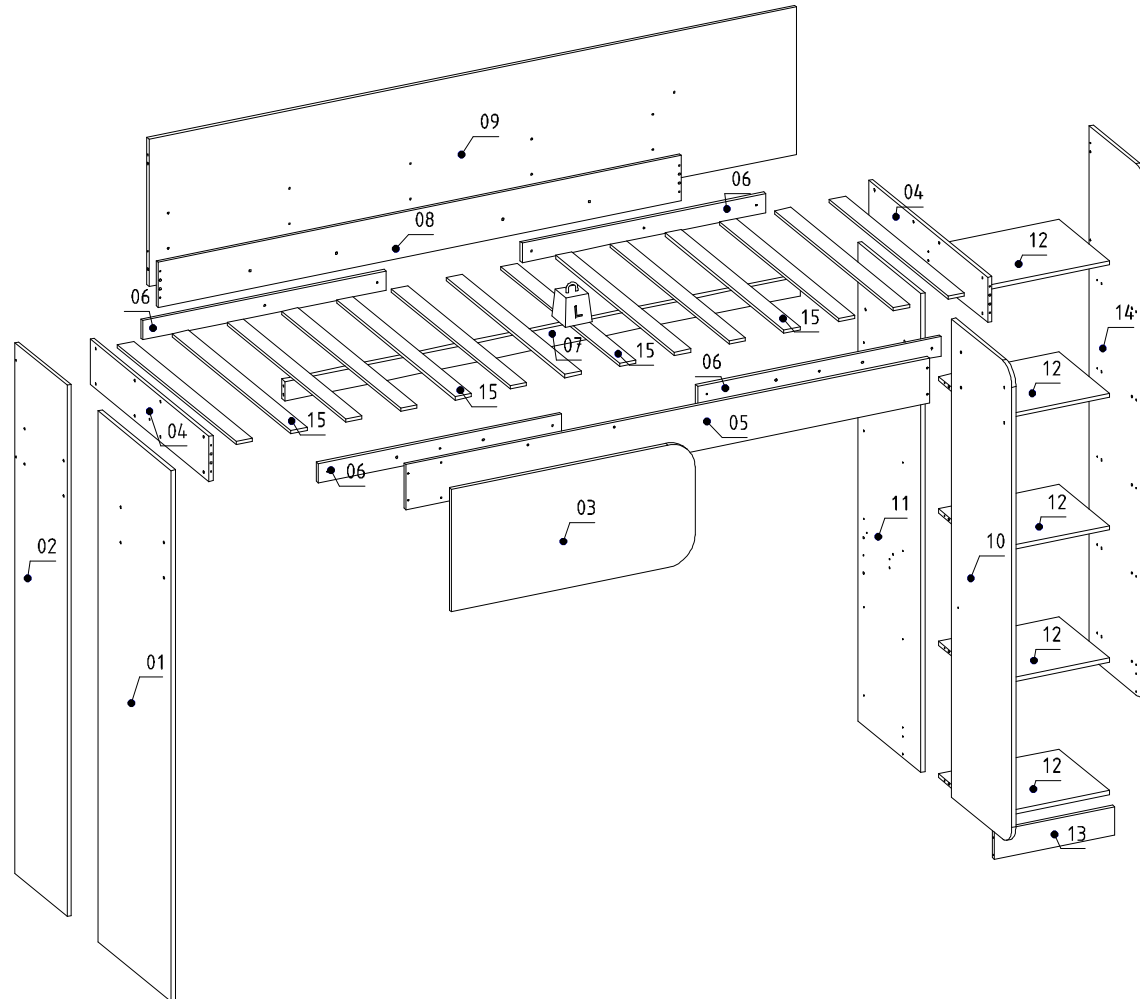


Hammer
Martelo
Martillo

 MAXIMUM RECOMMENDED WEIGHT
BEING THIS EVENLY DISTRIBUTED.
PESO MÁXIMO RECOMENDADO SENDO
ESTE DISTRIBUÍDO UNIFORMEMENTE.
PESO MÁXIMO RECOMENDADO SIENDO
ESTE UNIFORMEMENTE DISTRIBUIDO.

—	LB	KG
L	220	100

**PARTS IDENTIFICATION
IDENTIFICAÇÃO DAS PEÇAS / IDENTIFICACIÓN DE LAS PIEZAS**



Nº	Measures_Inches	Medidas_cm	Qty./Qtd.
01	75 3/4 x 21 1/4 x 5/8	192.5 x 54.0 x 1.5	1
02	75 3/4 x 15 1/4 x 5/8	192.5 x 38.6 x 1.5	1
03	35 3/8 x 17 1/2 x 5/8	90.0 x 44.5 x 1.5	1
04	34 5/8 x 6 1/2 x 5/8	88.0 x 16.4 x 1.5	2
05	76 1/8 x 6 1/2 x 5/8	193.5 x 16.4 x 1.5	1
06	35 3/8 x 2 3/4 x 5/8	90.0 x 7.0 x 1.5	4
07	75 x 2 3/4 x 1	190.5 x 7.0 x 2.5	1
08	76 1/8 x 6 1/2 x 5/8	193.5 x 16.4 x 1.5	1
09	94 1/4 x 21 1/8 x 5/8	239.5 x 53.5 x 1.5	1
10	68 1/4 x 17 1/2 x 5/8	173.5 x 44.5 x 1.5	1
11	68 1/4 x 18 3/8 x 5/8	173.5 x 46.6 x 1.5	1
12	17 1/2 x 14 3/4 x 5/8	44.5 x 37.5 x 1.5	5
13	17 1/2 x 4 x 5/8	44.5 x 10.2 x 1.5	1
14	75 3/4 x 17 1/2 x 5/8	192.5 x 44.5 x 1.5	1
15	34 5/8 x 2 3/8 x 1/2	87.8 x 6.0 x 1.2	14
16	50 1/2 x 17 7/8 x 1/8	128.3 x 45.5 x 0.3	1

IDENTIFICATION OF ACCESSORIES IDENTIFICAÇÃO DOS ACESSÓRIOS/ IDENTIFICACIÓN DE ACCESORIOS



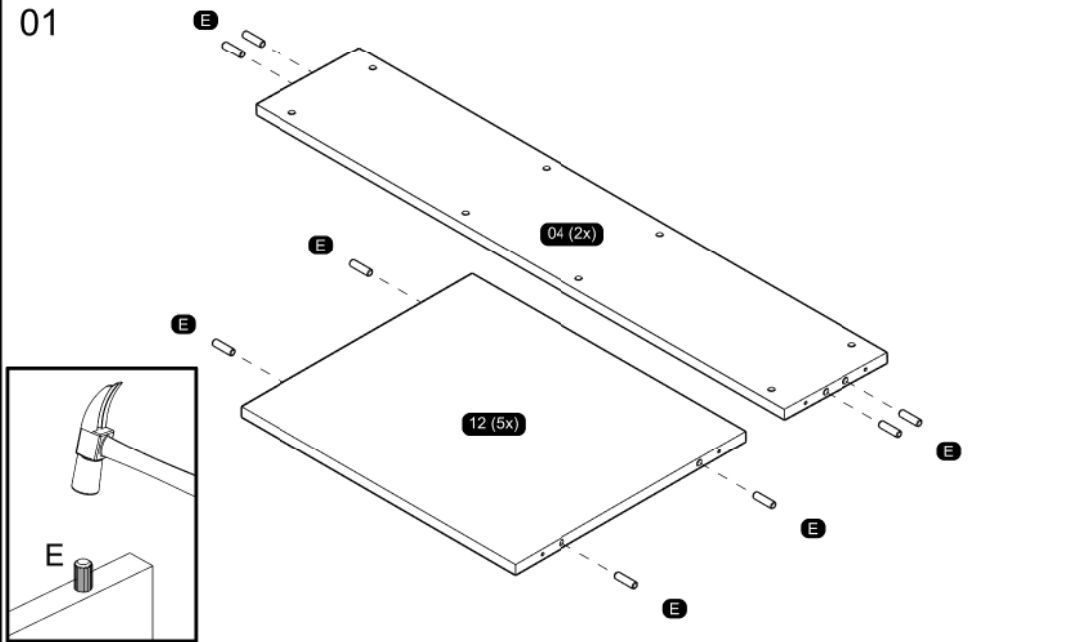
The separation of the accessories before you start the assembly will facilitate the same. In case of doubt on the size of the screws and bolts, use the ruler at the bottom of the page.
 A separação dos acessórios antes de iniciar a montagem facilitará a mesma. Em caso de dúvida no tamanho dos parafusos e cavilhas, utilize a régua ao final da página.
 La separación de los accesorios antes de comenzar el armado facilitará el mismo. En caso de duda sobre el tamaño de los tornillos y taquetes, utilice la regla al pie de página.

A2		Small plastic foot Sapata redonda / Pie plástico	14 mm	10
B6		Junction of tops Unión de tops / Unión de tapas	40x40mm	2
D		Flat head screw Parafuso chato / Tornillo de cabeza plana	4,0x40 mm	2
E		Wooden dowel Cavilha / Taquete	8x30 mm	34
G		Structural screw Parafuso estrutural / Tornillo estructural	5,0x50	38
H		Allen key Chave allen / Llave allen	3 mm	2
H9		Plastic hole plugs Tapa furo plásticos / Tapones plásticos	5 mm	12
I		Structural screw cover Tapa parafuso estrutural / Tapa tornillo estructural	-	30
i17A		Union bolt Parafuso união / Tornillo de unión	-	16
i17B		Union bolt Parafuso união / Tornillo de unión	-	16
N		Nail Prego / Clavo	10x10	45
N7		Wooden dowel Cavilha / Taquete	8x20 mm	8
N9		Flat head screw Parafuso chato / Tornillo de cabeza plana	4,5x25 mm	28
P2		Nail Prego / Clavo	12 x 12	42
S		Pan head screw Parafuso panela / Tornillo de pan	3,5x14 mm	8
Y16		Round tube Tubo redondo / Tubo redondo	22 mm	5
Z		Plastic hole plugs Tapa furo plástico / Tapones plásticos	8 mm	2

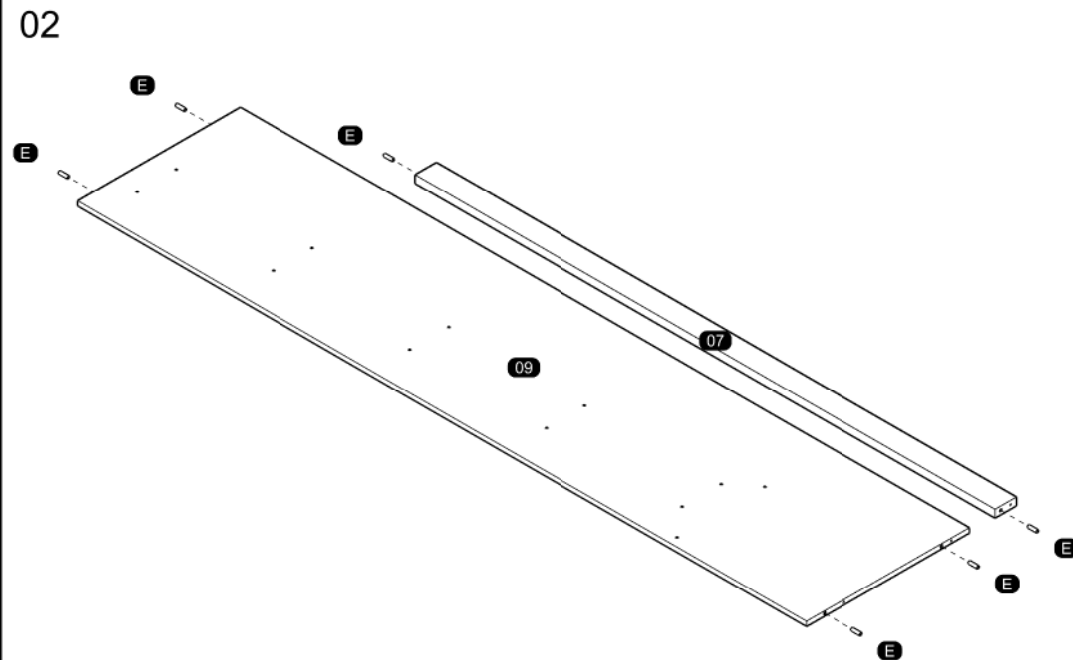


PRE-ASSEMBLE PRÉ-MONTAGEM / PRE ARMADO

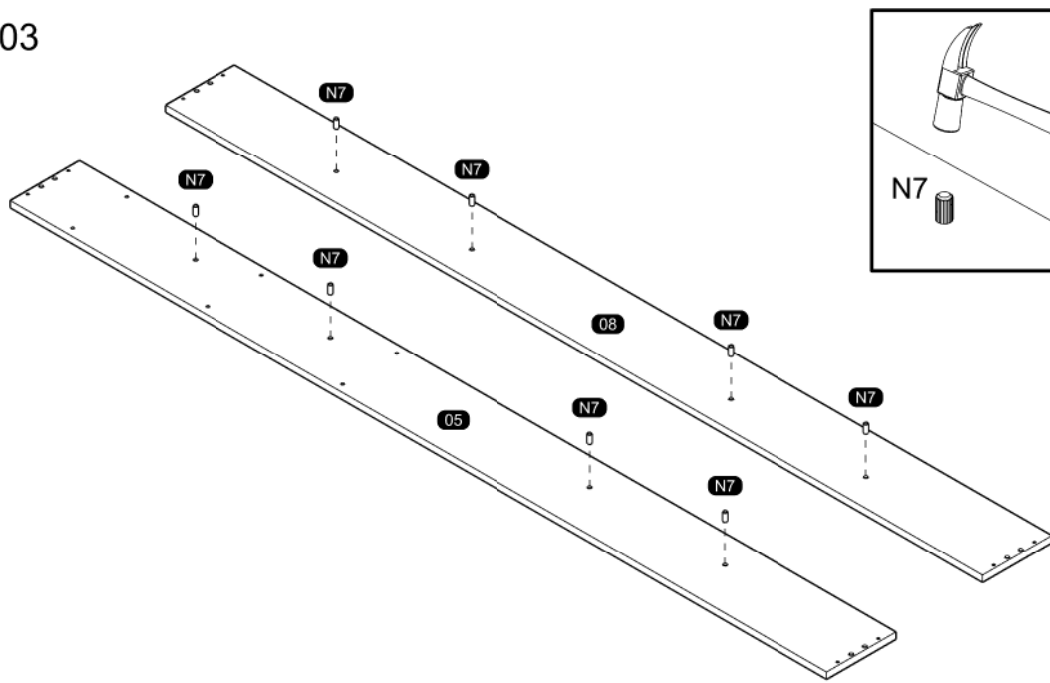
01



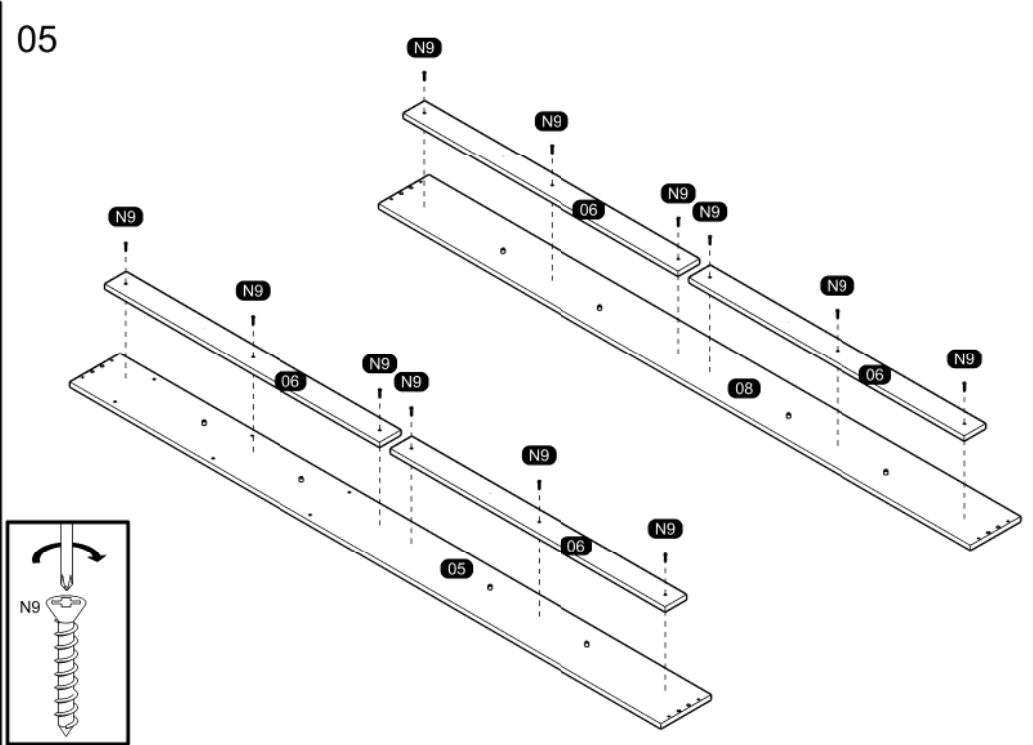
02



03

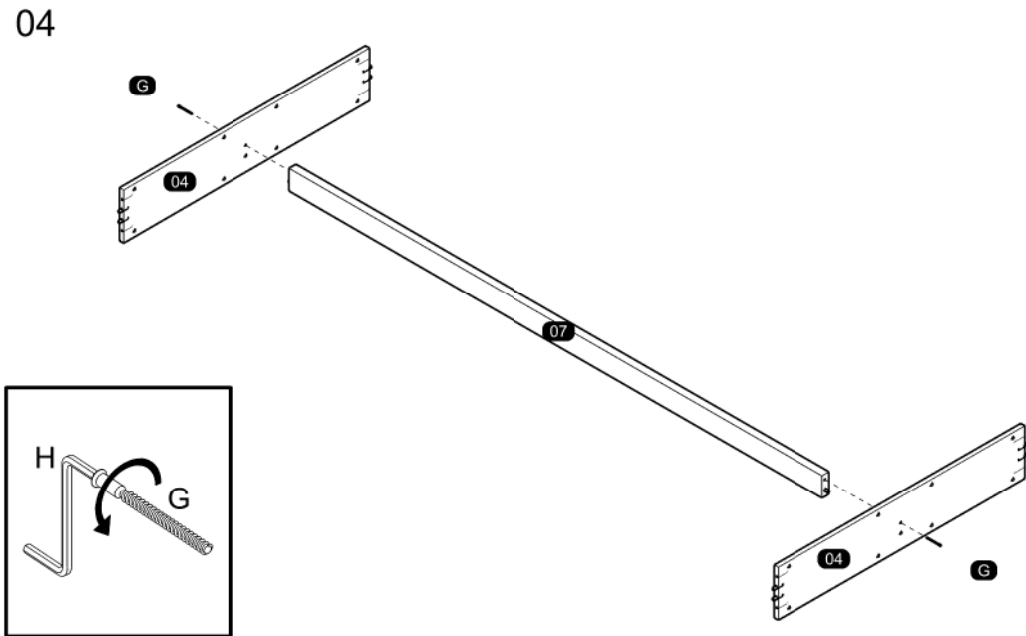


05

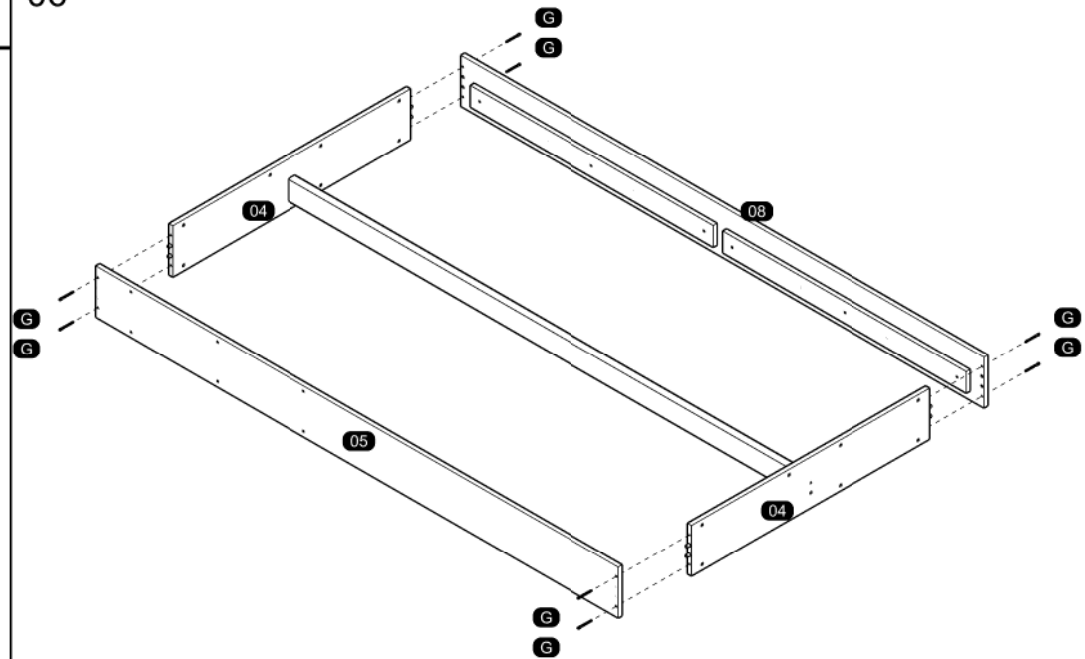


**ASSEMBLY
MONTAGEM / ARMADO**

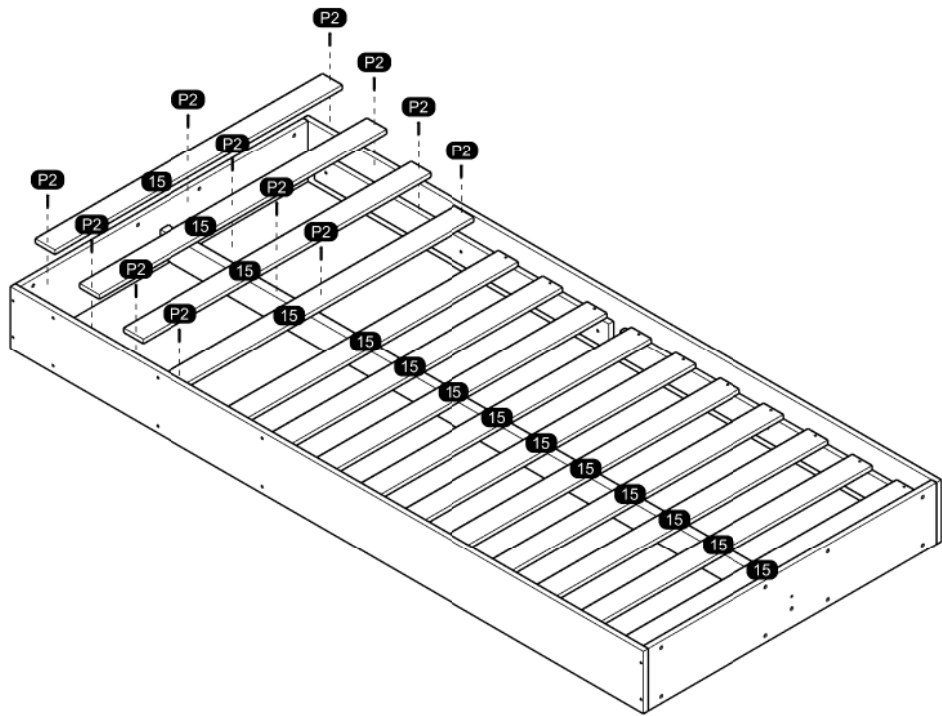
04



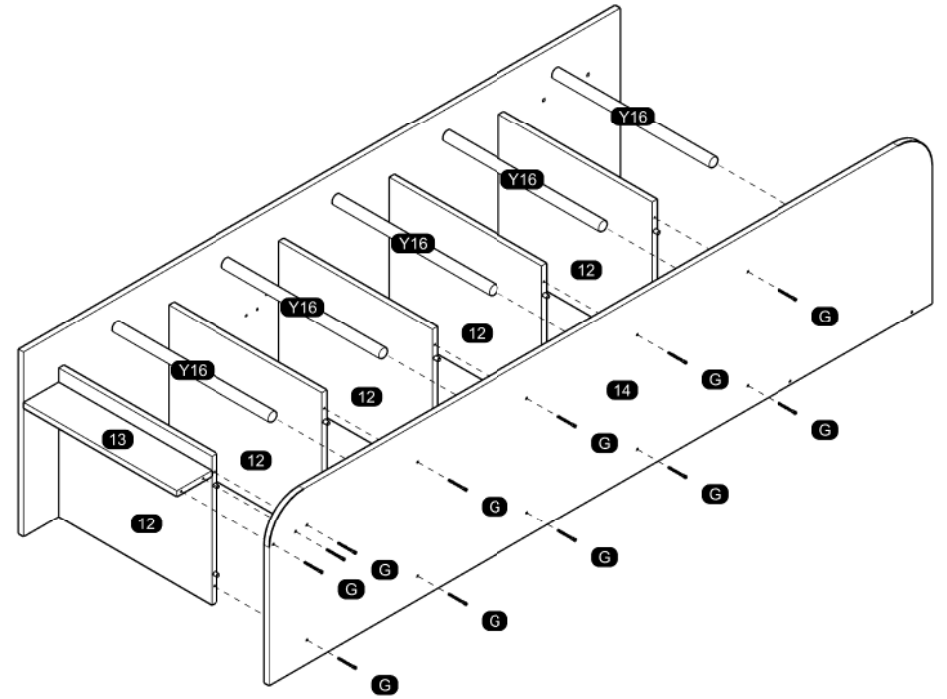
06



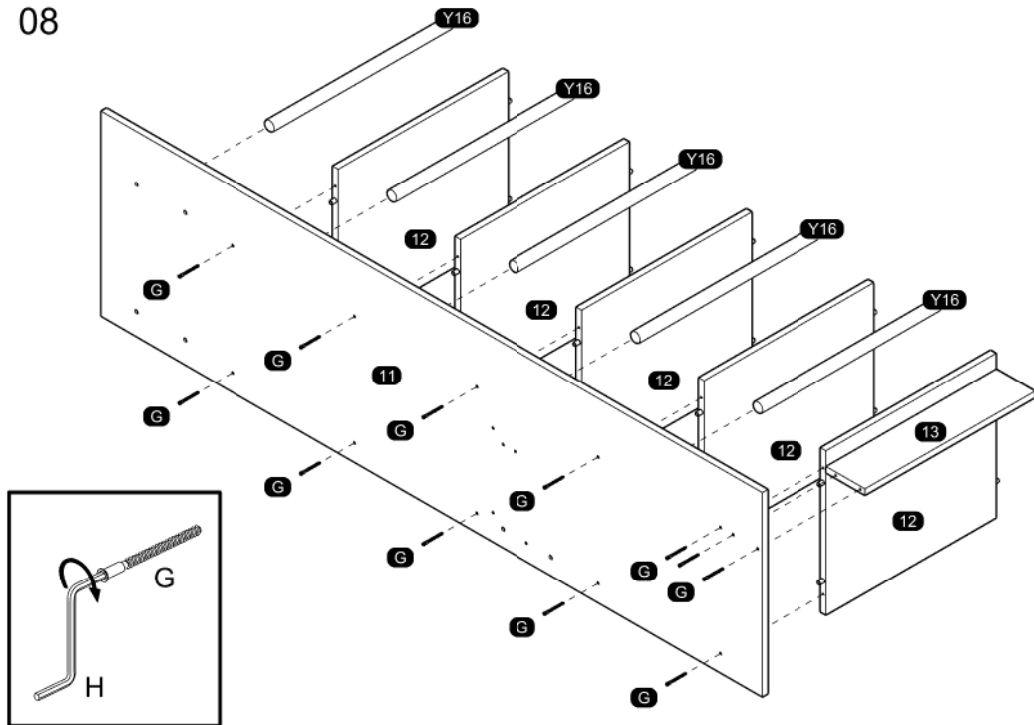
07



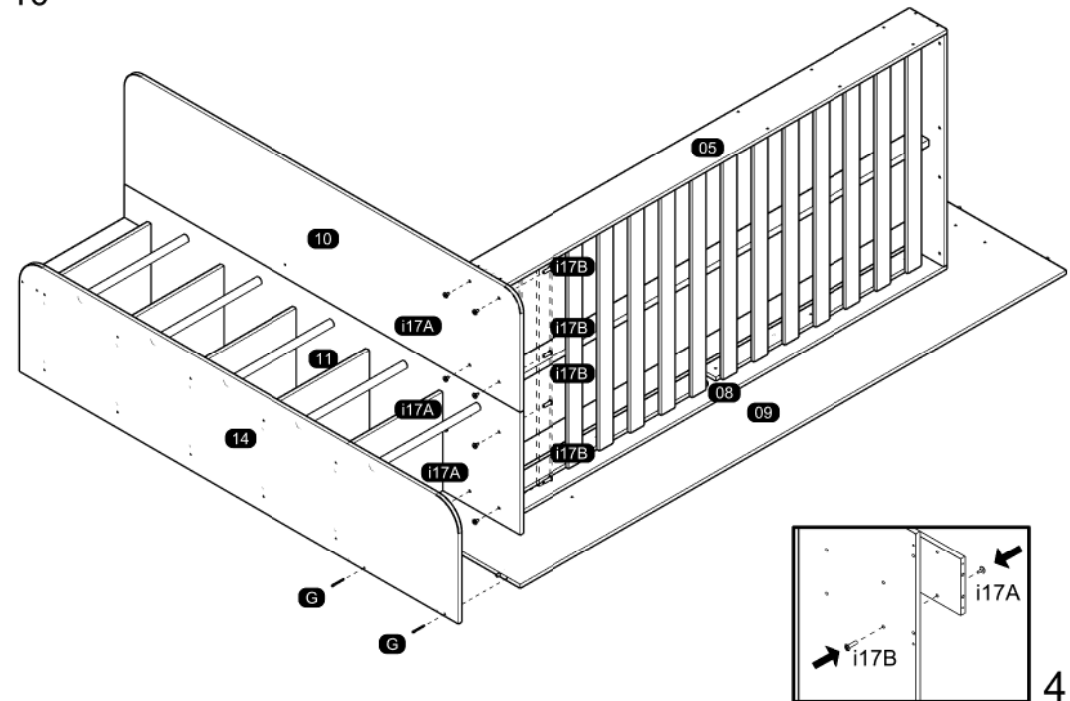
09



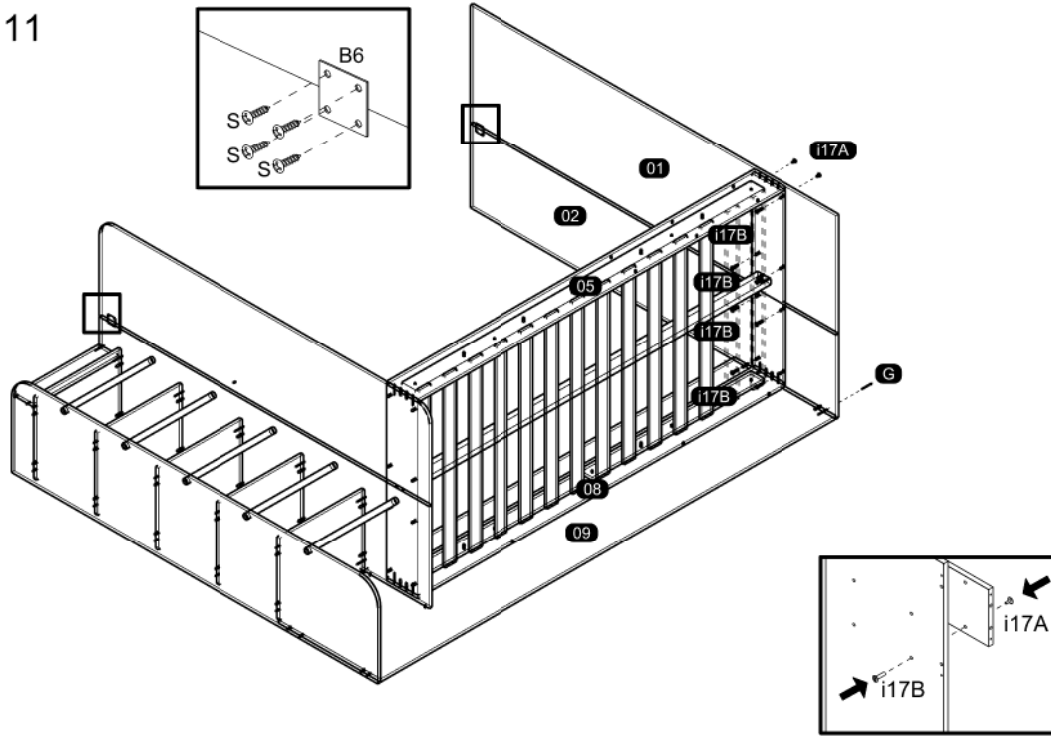
08



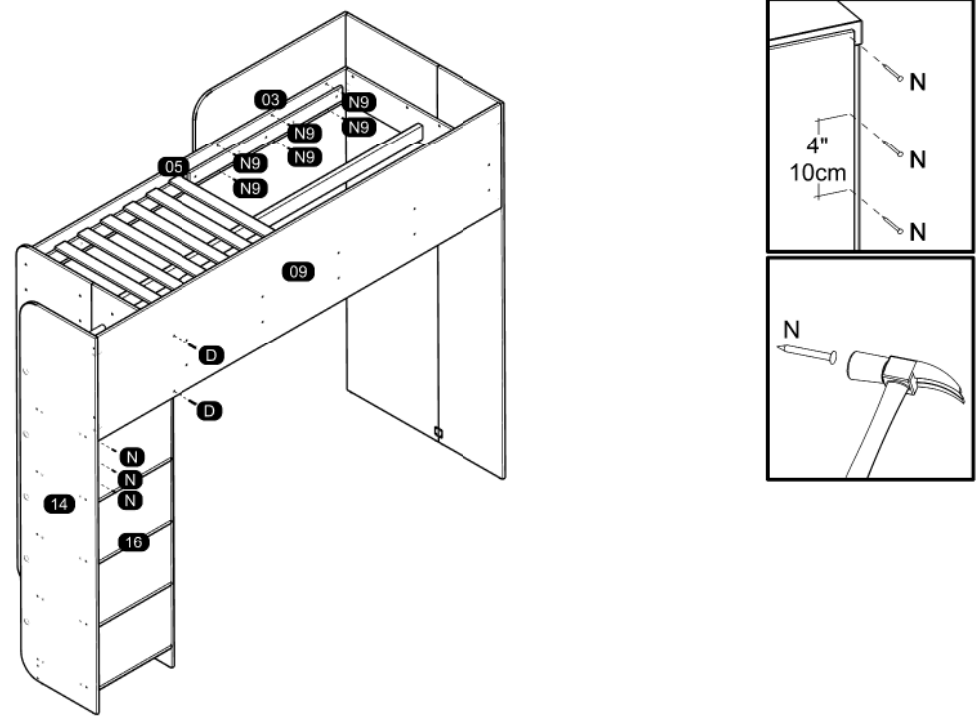
10



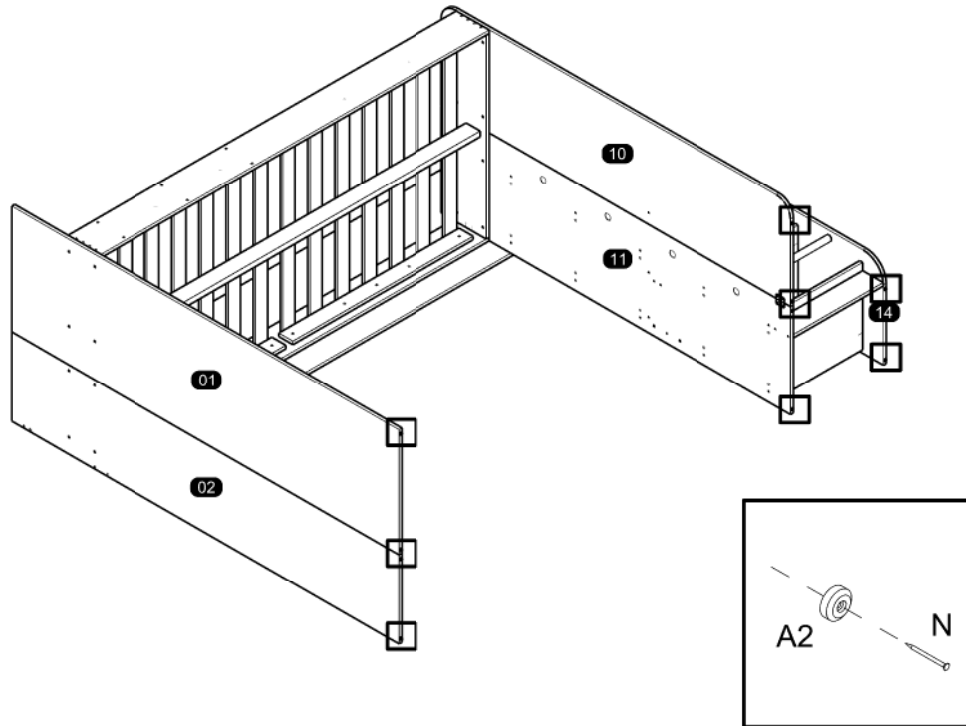
11



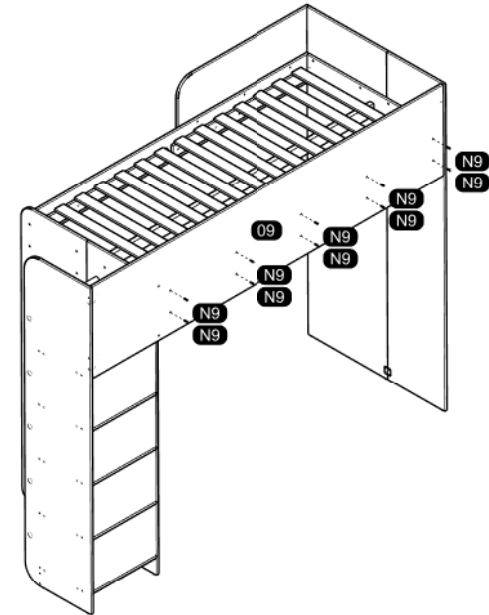
13



12



14

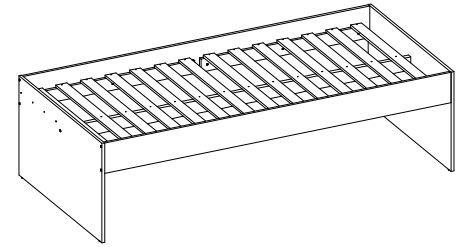


At the end of the assembly, insert the screw cover / hole plugs in the apparent holes.
 Ao final da montagem, insira a(s) tampa(s) de parafuso / tapa furos nos furos que ficarem aparentes.
 Al final del conjunto, coloque la tapa tornillo / tapón plástico en los agujeros que se hagan evidentes.

ASSEMBLY INSTRUCTIONS MANUAL DE MONTAGEM / INSTRUCCIONES DE ARMADO

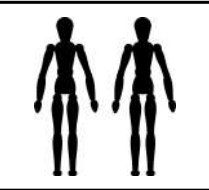
HELENA MID LOFT BED
CAMA INTERMEDIARIA HELENA
CAMA INTERMEDIARIA HELENA

Reference
Referência
Referencia **250232** | Revise
Revisão
Revisión **00**

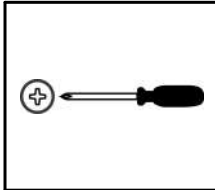


**YOU WILL NEED
VOCÊ VAI PRECISAR DE / USTED NECESITARÁ**

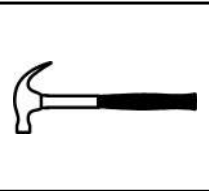
Tools not supplied
Ferramentas não fornecidas / Herramientas no incluidas



2 People
2 Pessoas
2 Personas

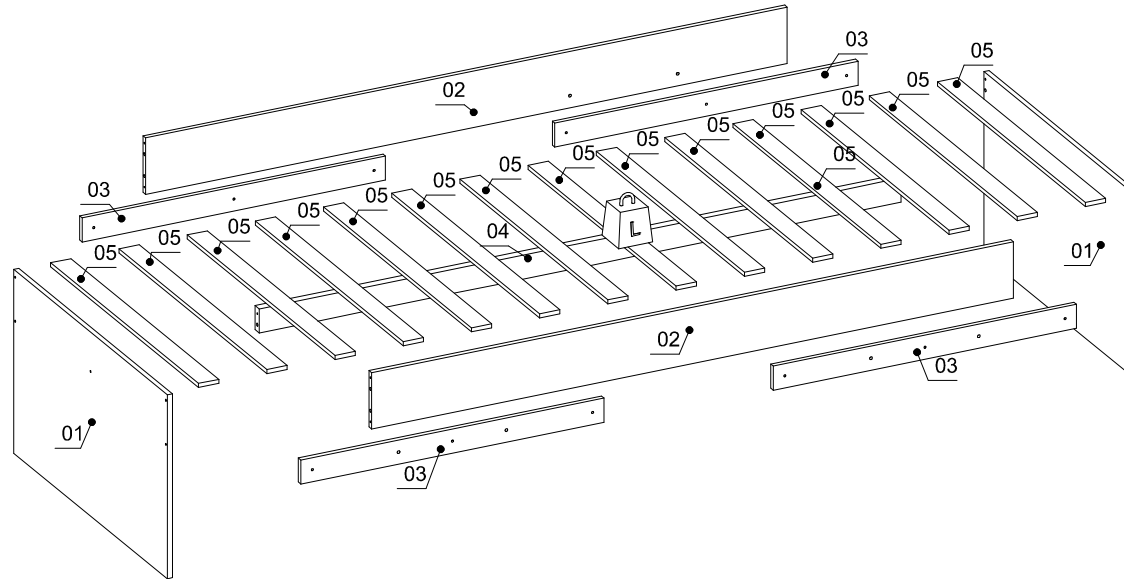


Screwdriver Phillips
Chave Phillips
Destornillador cruz



Hammer
Martelo
Martillo

**PARTS IDENTIFICATION
IDENTIFICAÇÃO DAS PEÇAS / IDENTIFICACIÓN DE LAS PIEZAS**



Nº	Measures_Inches	Medidas_cm	Qty./Qtd.
01	35 7/8 x 21 1/8 x 5/8	91.2 x 53.5 x 1.5	2
02	75 x 6 1/2 x 5/8	190.5 x 16.4 x 1.5	2
03	35 3/8 x 2 3/4 x 5/8	90.0 x 7.0 x 1.5	4
04	75 x 2 3/4 x 1	190.5 x 7.0 x 2.5	1
05	34 5/8 x 2 3/8 x 1/2	87.8 x 6.0 x 1.2	14

MAXIMUM RECOMMENDED WEIGHT
BEING THIS EVENLY DISTRIBUTED.



PESO MÁXIMO RECOMENDADO SENDO
ESTE DISTRIBUÍDO UNIFORMEMENTE.

PESO MÁXIMO RECOMENDADO SIENDO
ESTE UNIFORMEMENTE DISTRIBUIDO.

	LB	KG
L	220	100

IDENTIFICATION OF ACCESSORIES IDENTIFICAÇÃO DOS ACESSÓRIOS/ IDENTIFICACIÓN DE ACCESORIOS

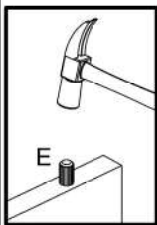
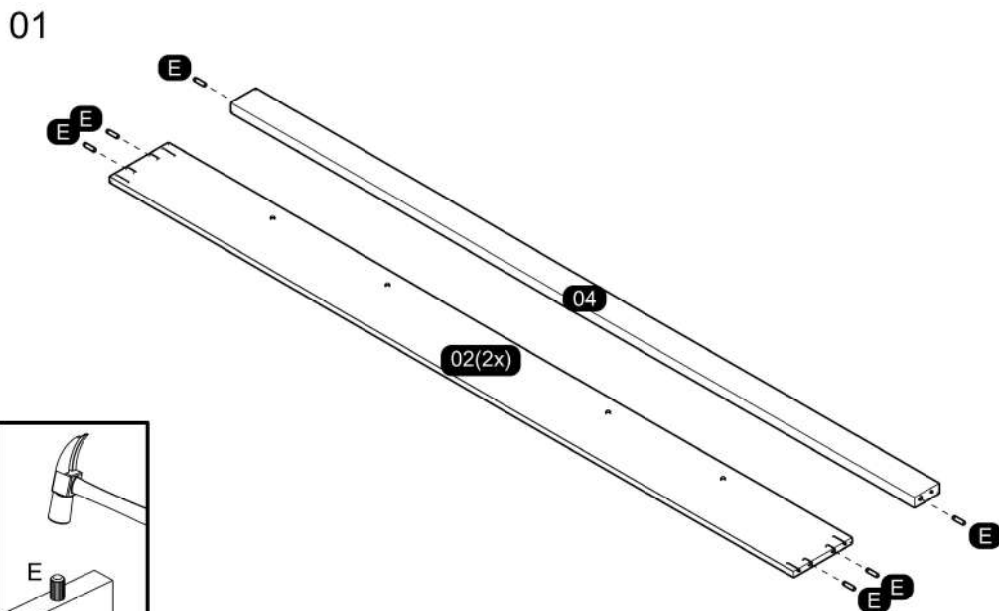


The separation of the accessories before you start the assembly will facilitate the same. In case of doubt on the size of the screws and bolts, use the ruler to bottom of page.
A separação dos acessórios antes de iniciar a montagem facilitará a mesma. Em caso de dúvida no tamanho dos parafusos e cavilhas, utilize a régua ao final da página.
La separación de los accesorios antes de comenzar el armado facilitará el mismo. En caso de duda sobre el tamaño de los tornillos y taquetes, utilice la regla al pie de página.

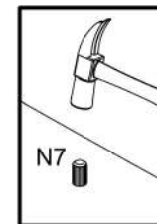
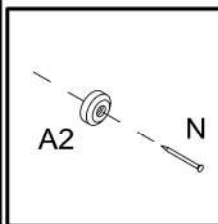
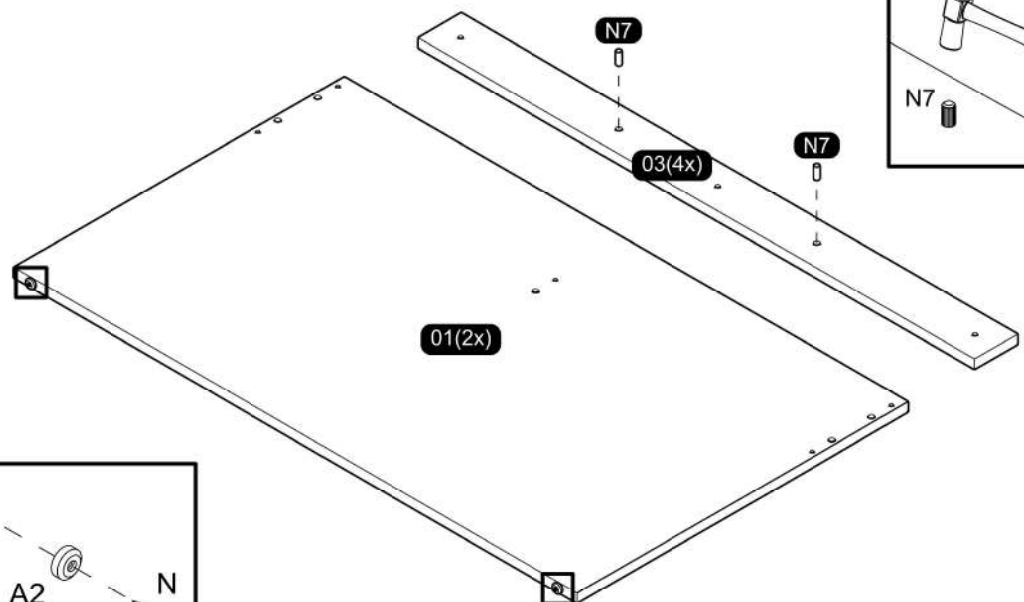
A2		Small plastic foot Sapata redonda / Pie plástico	14 mm	4
E		Wooden dowel Cavilha / Taquete	8x30 mm	10
G		Structural screw Parafuso estrutural / Tornillo estructural	5,0x50	10
H		Allen key Chave allen / Liave allen	3 mm	1
I		Structural screw cover Tampa parafuso estrutural / Tapa tornillo estructural	-	10
N		Nail Prego / Clavo	10x10	4
N7		Wooden dowel Cavilha / Taquete	8x20 mm	8
N9		Flat head screw Parafuso chato / Tornillo de cabeza plana	4,5x25 mm	16
P2		Nail Prego / Clavo	12 x 12	42



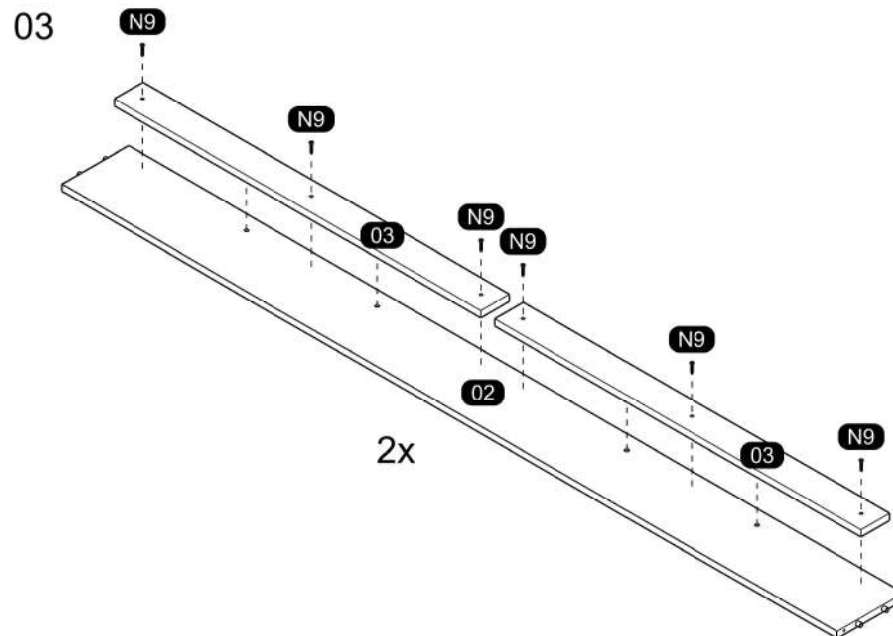
PRE-ASSEMBLY PRÉ-MONTAGEM / PRE ARMADO



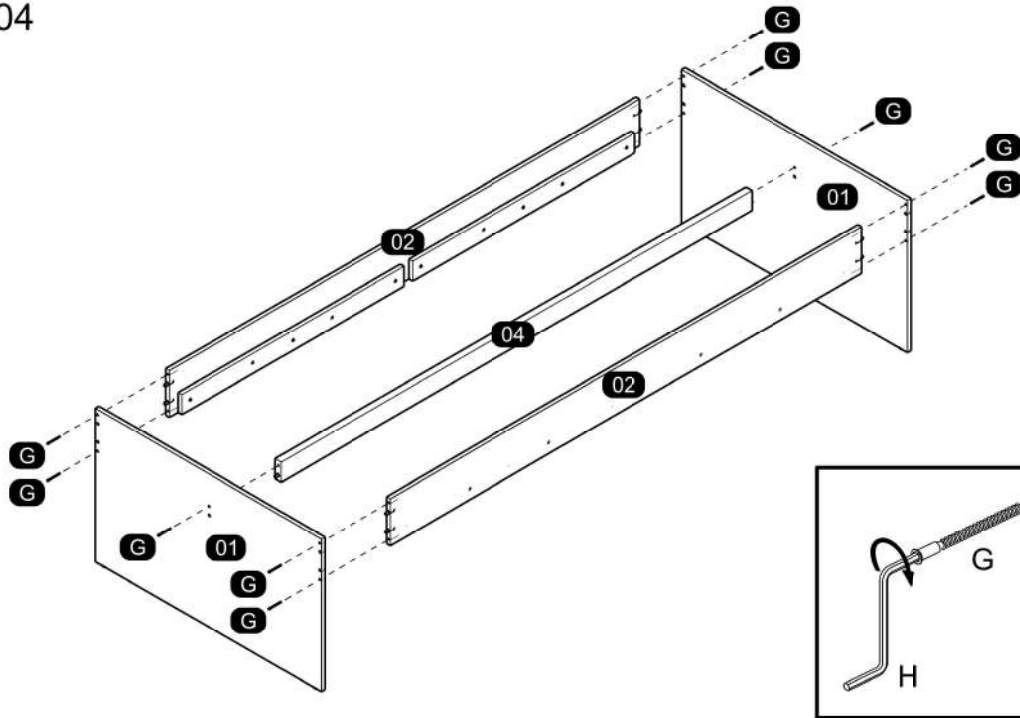
02



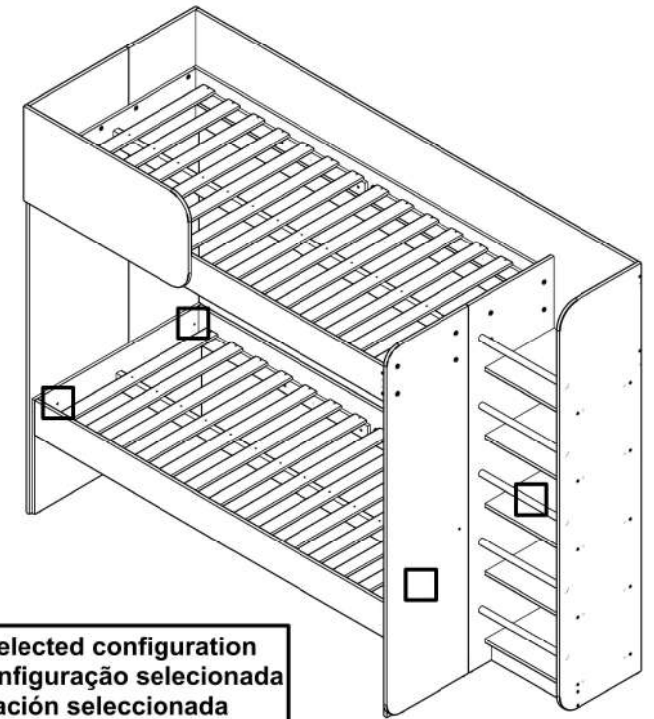
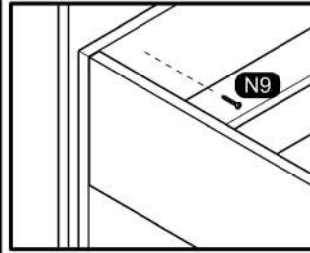
ASSEMBLY MONTAGEM / ARMADO



04

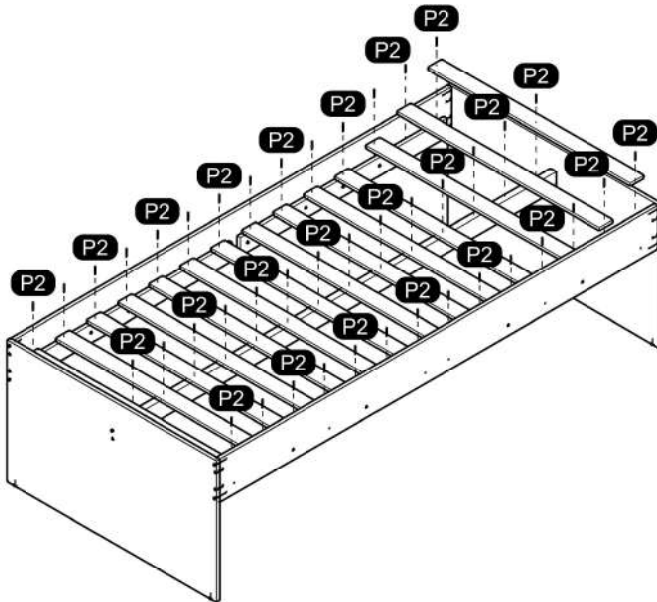


06



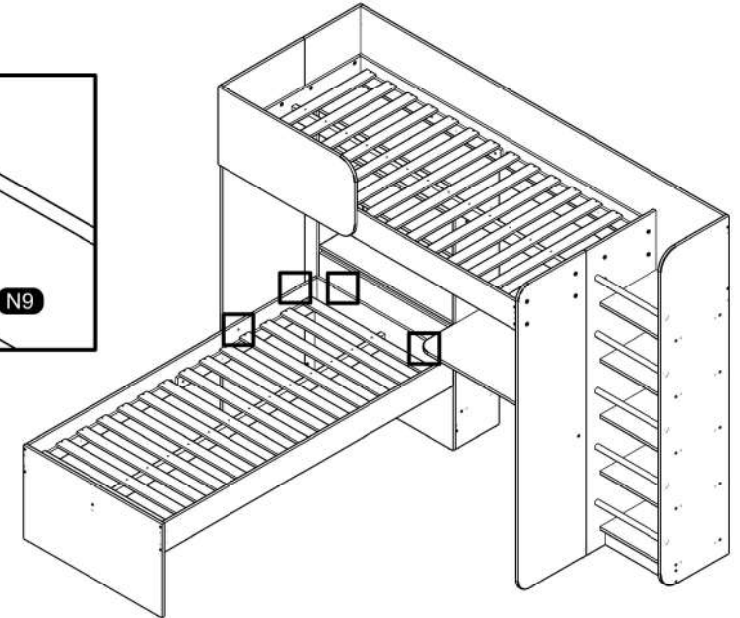
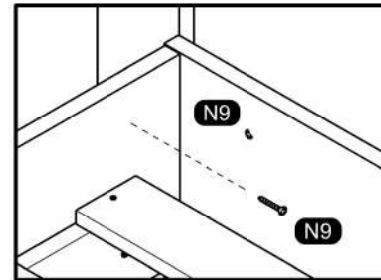
Assembly according to the selected configuration
 Montagem de acordo com a configuração selecionada
 Montaje según la configuración seleccionada

05



At the end of the assembly, insert the screw cover / hole plugs in the apparent holes.
 Ao final da montagem, insira a(s) tampa(s) de parafuso / tapa furos nos furos que ficarem aparentes.
 Al final del conjunto, coloque la tapa tornillo / tapón plástico en los agujeros que se hagan evidentes.

07

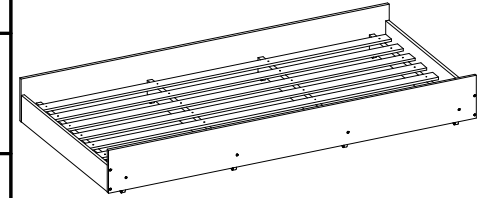


Assembly according to the selected configuration
 Montagem de acordo com a configuração selecionada
 Montaje según la configuración seleccionada

ASSEMBLY INSTRUCTIONS MANUAL DE MONTAGEM / INSTRUCCIONES DE ARMADO

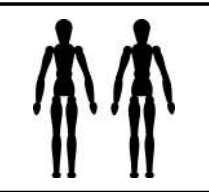
HELENA TRUNDLE BED
CAMA AUXILIAR PISO HELENA
CAMA NIDO AL PISO HELENA

Reference
Referência
Referencia **250233** | Revise
Revisão
Revisión **00**

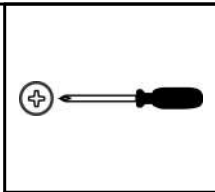


**YOU WILL NEED
VOCÊ VAI PRECISAR DE / USTED NECESITARÁ**

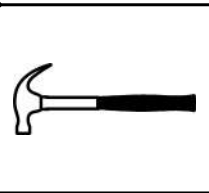
Tools not supplied
Ferramentas não fornecidas / Herramientas no incluidas



2 People
2 Pessoas
2 Personas

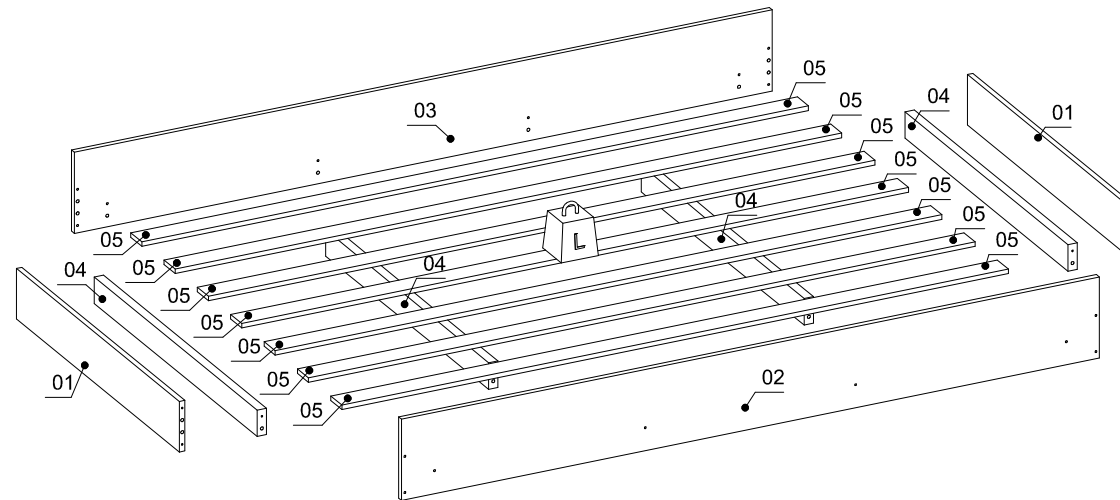


Screwdriver Phillips
Chave Phillips
Destornillador cruz



Hammer
Martelo
Martillo

**PARTS IDENTIFICATION
IDENTIFICAÇÃO DAS PEÇAS / IDENTIFICACIÓN DE LAS PIEZAS**



Nº	Measures_Inches	Medidas_cm	Qty./Qtd.
01	34 5/8 x 5 1/4 x 5/8	88.0 x 13.4 x 1.5	2
02	74 1/8 x 8 1/2 x 5/8	188.4 x 21.5 x 1.5	1
03	74 1/8 x 8 1/2 x 5/8	188.4 x 21.5 x 1.5	1
04	34 5/8 x 2 3/4 x 1	88.0 x 7.0 x 2.5	4
05	70 7/8 x 2 3/8 x 1/2	180.0 x 6.0 x 1.2	7



MAXIMUM RECOMMENDED WEIGHT
BEING THIS EVENLY DISTRIBUTED.

PESO MÁXIMO RECOMENDADO SENDO
ESTE DISTRIBUÍDO UNIFORMEMENTE.

PESO MÁXIMO RECOMENDADO SIENDO
ESTE UNIFORMEMENTE DISTRIBUIDO.

	LB	KG
—		
L	220	100

IDENTIFICATION OF ACCESSORIES IDENTIFICAÇÃO DOS ACESSÓRIOS/ IDENTIFICACIÓN DE ACCESORIOS



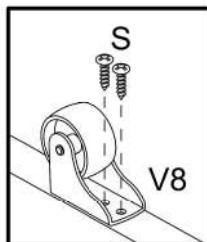
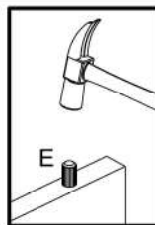
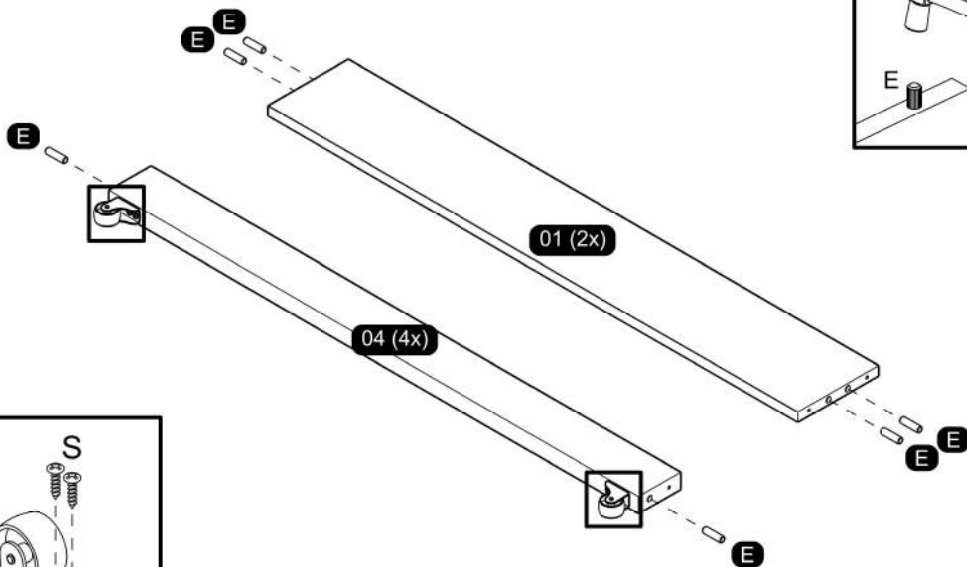
The separation of the accessories before you start the assembly will facilitate the same. In case of doubt on the size of the screws and bolts, use the ruler to bottom of page.
 A separação dos acessórios antes de iniciar a montagem facilitará a mesma. Em caso de dúvida no tamanho dos parafusos e cavilhas, utilize a régua ao final da página.
 La separación de los accesorios antes de comenzar el armado facilitará el mismo. En caso de duda sobre el tamaño de los tornillos y taquetes, utilice la regla al pie de página.

E		Wooden dowel Cavilha / Taquete	8x30 mm	16
G		Structural screw Parafuso estrutural / Tornillo estructural	5,0x50	16
H		Allen key Chave allen / Liave allen	3 mm	1
I		Structural screw cover Tapa parafuso estrutural / Tapa tornillo estructural	-	16
P2		Nail Prego / Clavo	12 x 12	28
S		Pan head screw Parafuso panela / Tornillo de pan	3,5x14 mm	16
V8		Caster Rodizio RB30 / Ruedas	-	8



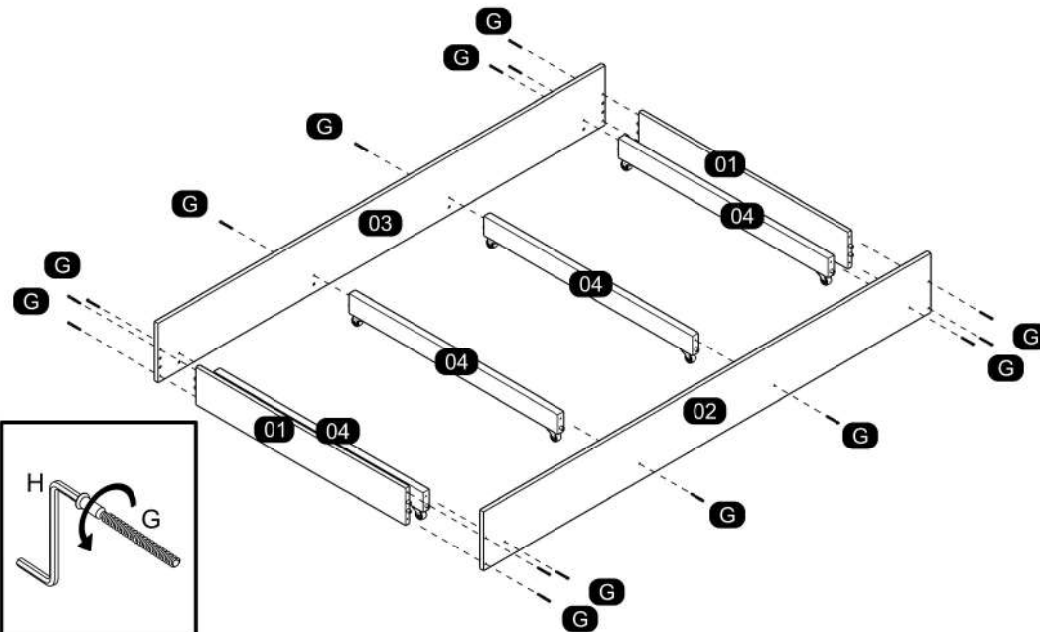
PRE-ASSEMBLE PRÉ-MONTAGEM / PRE ARMADO

01

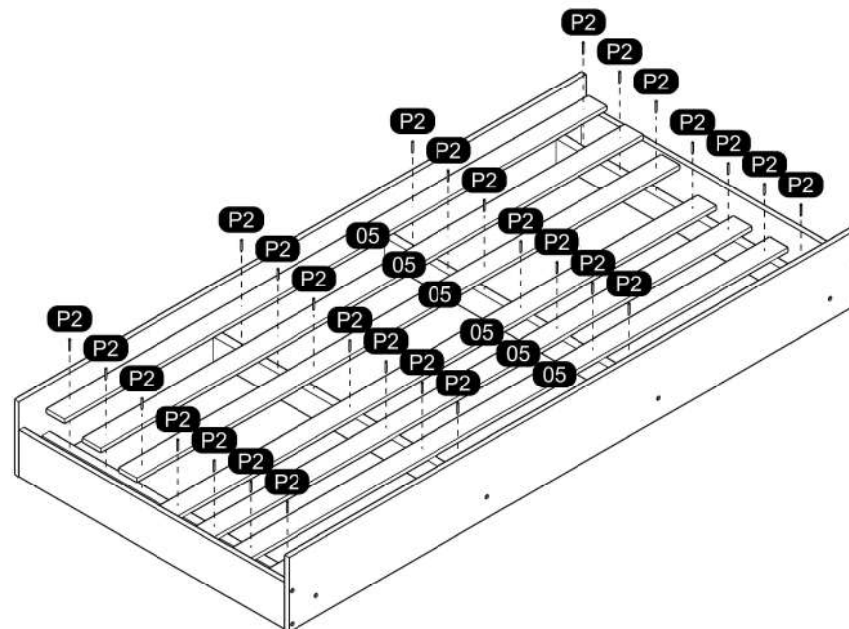


02

ASSEMBLY MONTAGEM / ARMADO



03

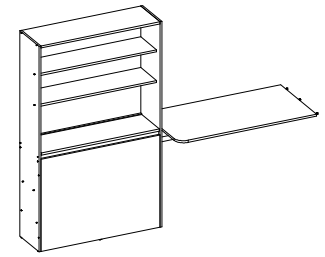


At the end of the assembly, insert the screw cover / hole plugs in the apparent holes.
 Ao final da montagem, insira a(s) tampa(s) de parafuso / tapa furos nos furos que ficarem aparentes.
 Al final del conjunto, coloque la tapa tornillo / tapón plástico en los agujeros que se hagan evidentes.

ASSEMBLY INSTRUCTIONS MANUAL DE MONTAGEM / INSTRUCCIONES DE ARMADO

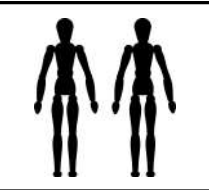
HELENA STUDY DESK WITH BOOKSHELF
ESTANTE COM MESA DE ESTUDOS HELENA
ESTANTE CON MESA PARA TAREAS HELENA

Reference
Referência
Referencia **250235** | Revise
Revisão
Revisión **00**

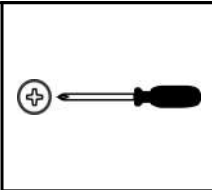


YOU WILL NEED VOCÊ VAI PRECISAR DE / USTED NECESITARÁ

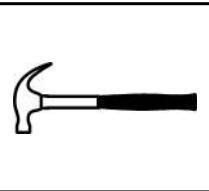
Tools not supplied
Ferramentas não fornecidas / Herramientas no incluidas



2 People
2 Pessoas
2 Personas

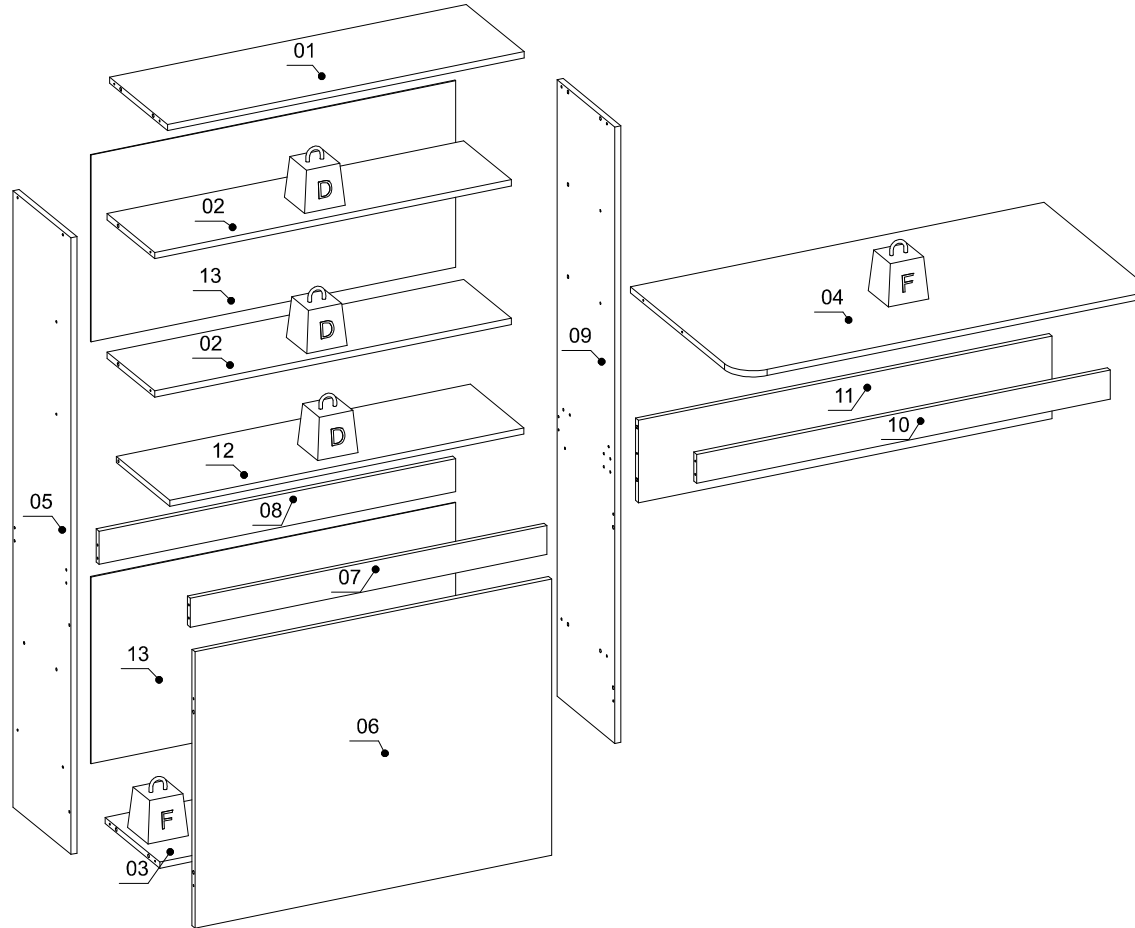


Screwdriver Phillips
Chave Phillips
Destornillador cruz




Hammer
Martelo
Martillo

PARTS IDENTIFICATION IDENTIFICAÇÃO DAS PEÇAS / IDENTIFICACIÓN DE LAS PIEZAS



Nº	Measures_Inches	Medidas_cm	Qty./Qtd.
01	34 3/4 x 11 1/4 x 5/8	88.2 x 28.6 x 1.5	1
02	34 3/4 x 9 1/4 x 5/8	88.2 x 23.5 x 1.5	2
03	34 3/4 x 10 5/8 x 5/8	88.2 x 27.1 x 1.5	1
04	40 1/4 x 21 1/8 x 5/8	102.3 x 53.6 x 1.5	1
05	58 7/8 x 11 1/4 x 5/8	149.5 x 28.6 x 1.5	1
06	34 3/4 x 26 3/8 x 5/8	88.2 x 67.0 x 1.5	1
07	34 3/4 x 2 3/4 x 5/8	88.2 x 7.0 x 1.5	1
08	34 3/4 x 3 1/8 x 5/8	88.2 x 8.0 x 1.5	1
09	58 7/8 x 11 1/4 x 5/8	149.5 x 28.6 x 1.5	1
10	40 1/4 x 2 3/4 x 5/8	102.3 x 7.0 x 1.5	1
11	40 1/4 x 7 7/8 x 5/8	102.3 x 20.0 x 1.5	1
12	34 1/2 x 10 3/8 x 5/8	87.6 x 26.5 x 1.5	1
13	35 1/2 x 17 7/8 x 1/8	90.2 x 45.3 x 0.3	2

 MAXIMUM RECOMMENDED WEIGHT BEING THIS EVENLY DISTRIBUTED.
PESO MÁXIMO RECOMENDADO SENDO ESTE DISTRIBUÍDO UNIFORMEMENTE.
PESO MÁXIMO RECOMENDADO SIENDO ESTE UNIFORMEMENTE DISTRIBUIDO.

	LB	KG
D	11	5
F	22	10

IDENTIFICATION OF ACCESSORIES IDENTIFICAÇÃO DOS ACESSÓRIOS/ IDENTIFICACIÓN DE ACCESORIOS



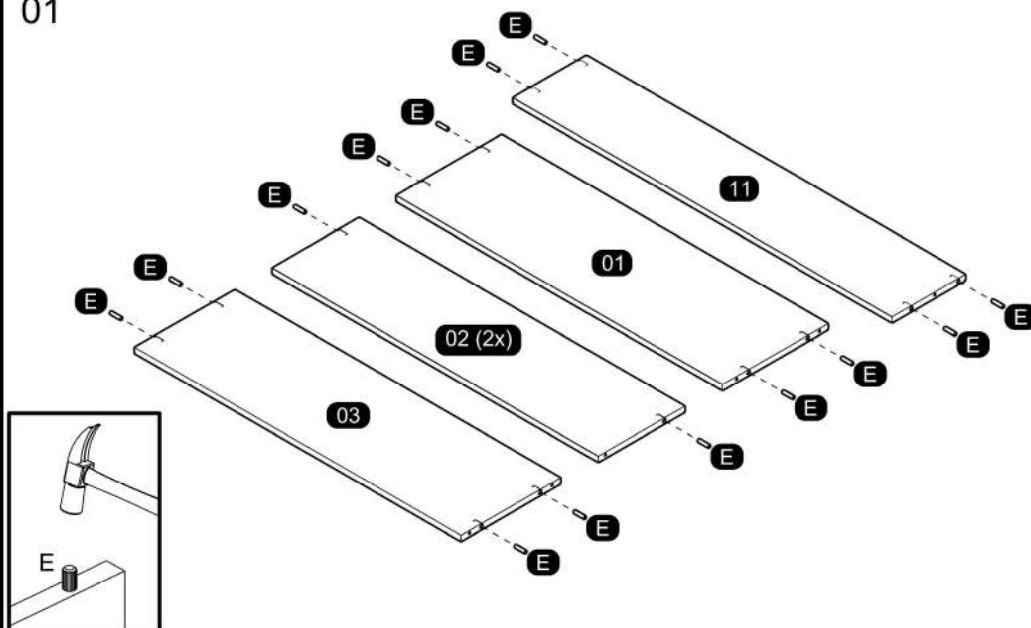
The separation of the accessories before you start the assembly will facilitate the same. In case of doubt on the size of the screws and bolts, use the ruler at the bottom of the page.
 A separação dos acessórios antes de iniciar a montagem facilitará a mesma. Em caso de dúvida no tamanho dos parafusos e cavilhas, utilize a régua ao final da página.
 La separación de los accesorios antes de comenzar el armado facilitará el mismo. En caso de duda sobre el tamaño de los tornillos y taquetes, utilice la regla al pie de página.

A2		Small plastic foot Sapata redonda / Pie plástico	14 mm	5
E		Wooden dowel Cavilha / Taquete	8x30 mm	20
G		Structural screw Parafuso estrutural / Tornillo estructural	5,0x50	35
H		Allen key Chave allen / Llave allen	3 mm	2
I		Structural screw cover Tampa parafuso estrutural / Tapa tornillo estructural	-	18
N		Nail Prego / Clavo	10x10	61
N9		Flat head screw Parafuso chato / Tornillo de cabeza plana	4,5x25 mm	2
R9		Bracket Hinge Dobradiça Cantoneira / Soporte Bisagra	-	2
S		Pan head screw Parafuso panela / Tornillo de pan	3,5x14 mm	4

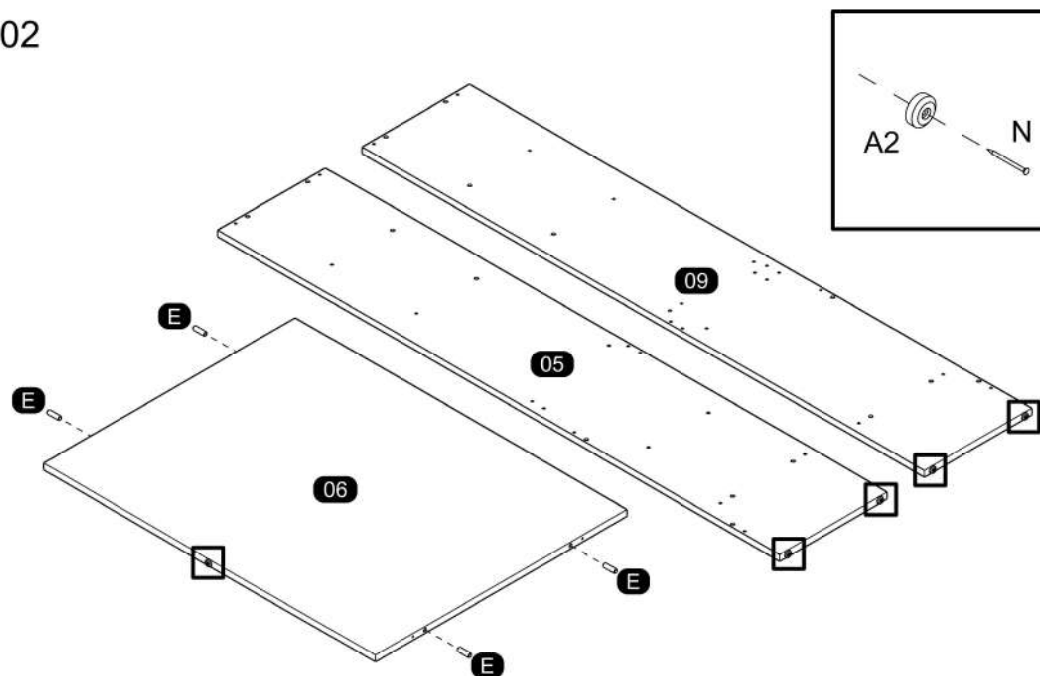


PRE-ASSEMBLE PRÉ-MONTAGEM / PRE ARMADO

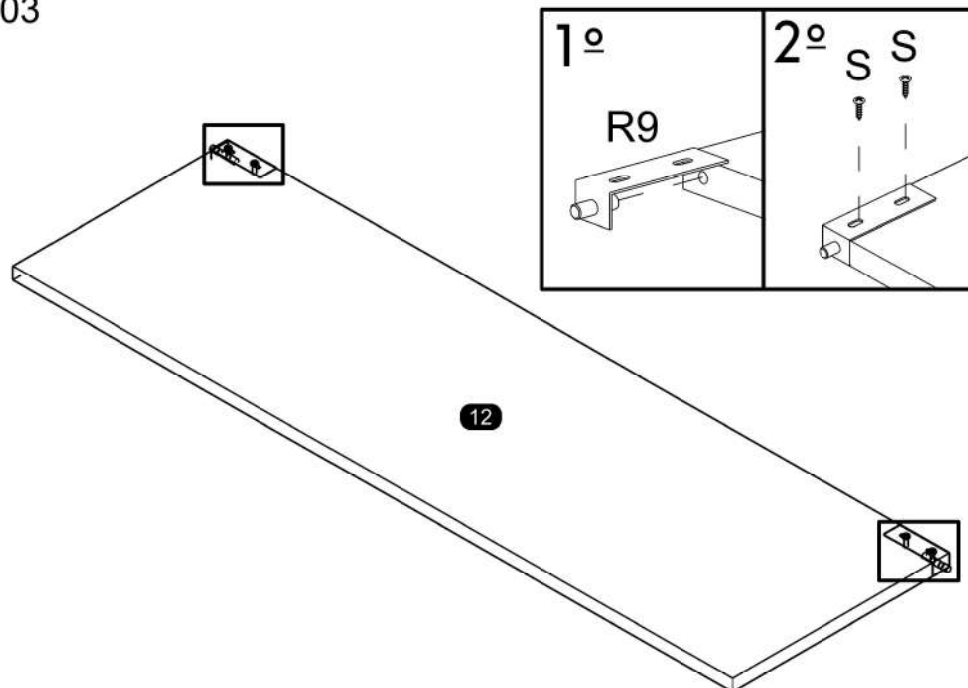
01



02

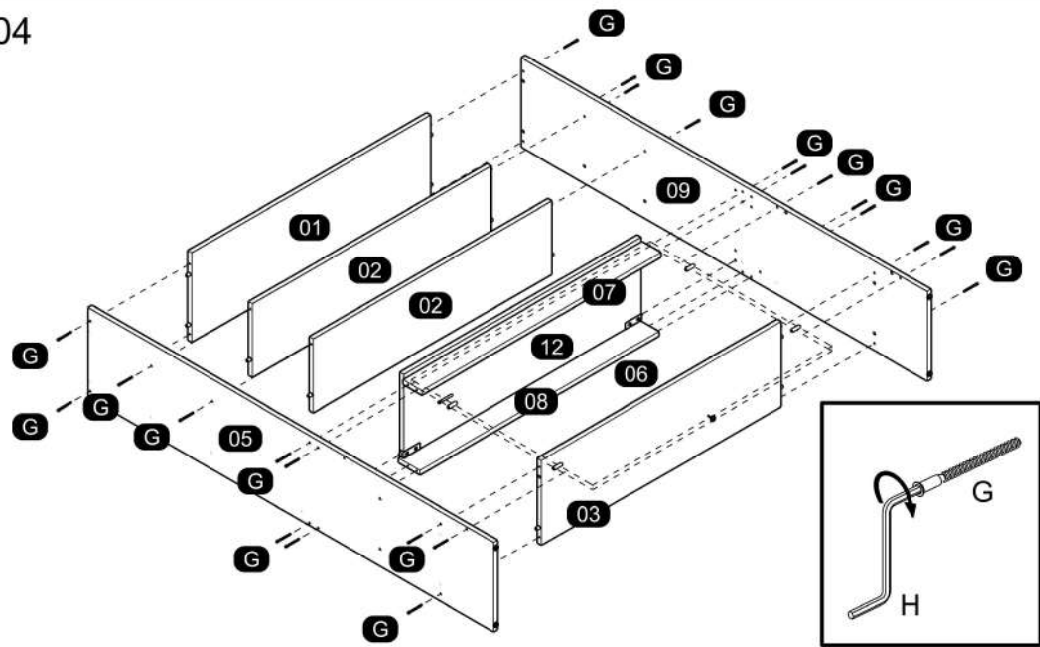


03

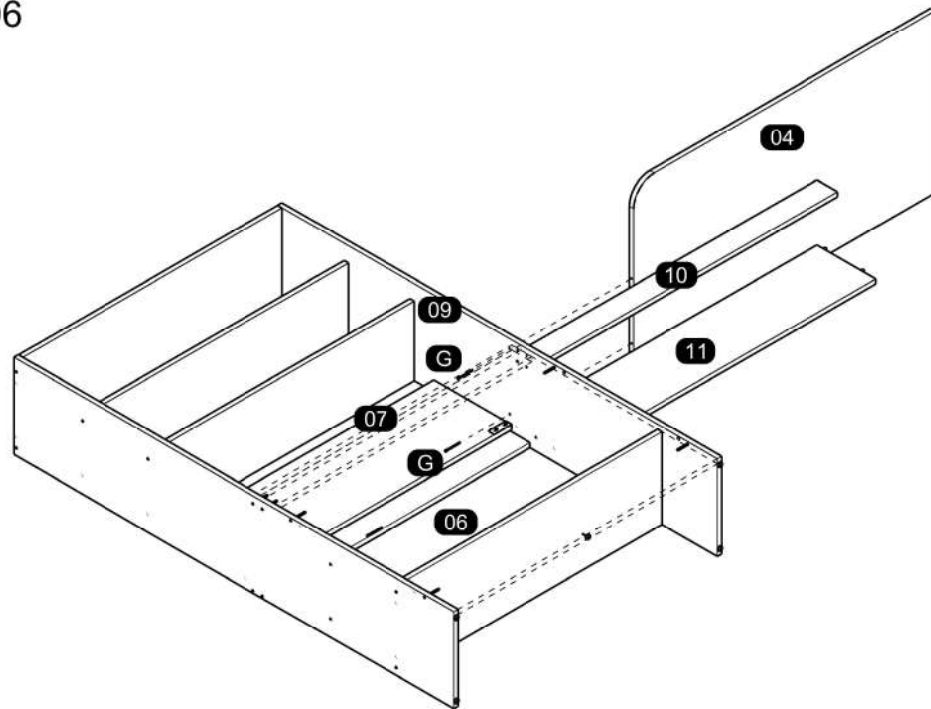


ASSEMBLY
MONTAGEM / ARMADO

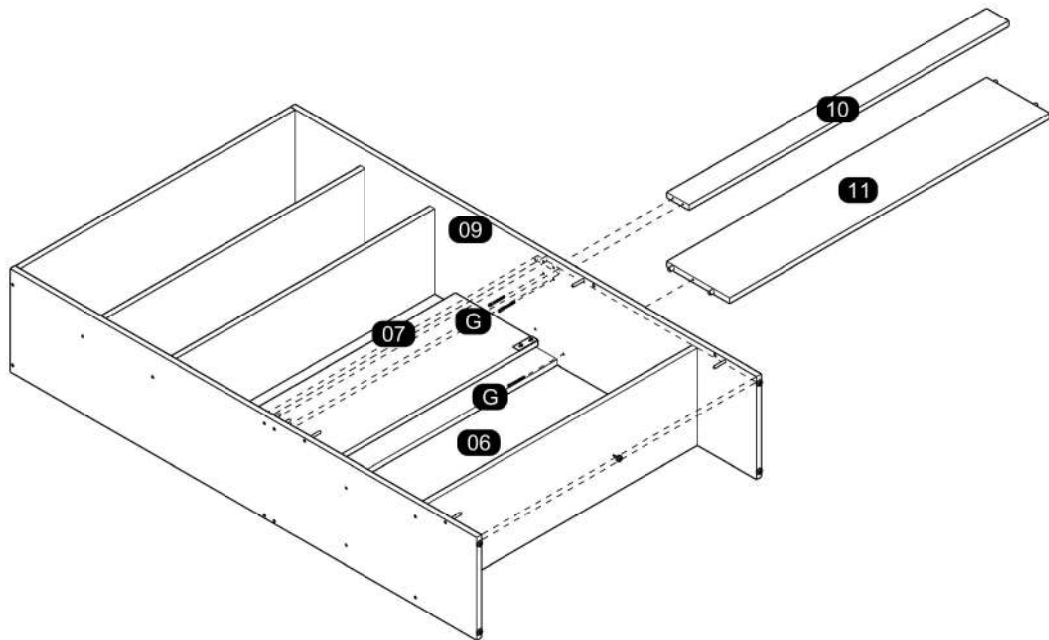
04



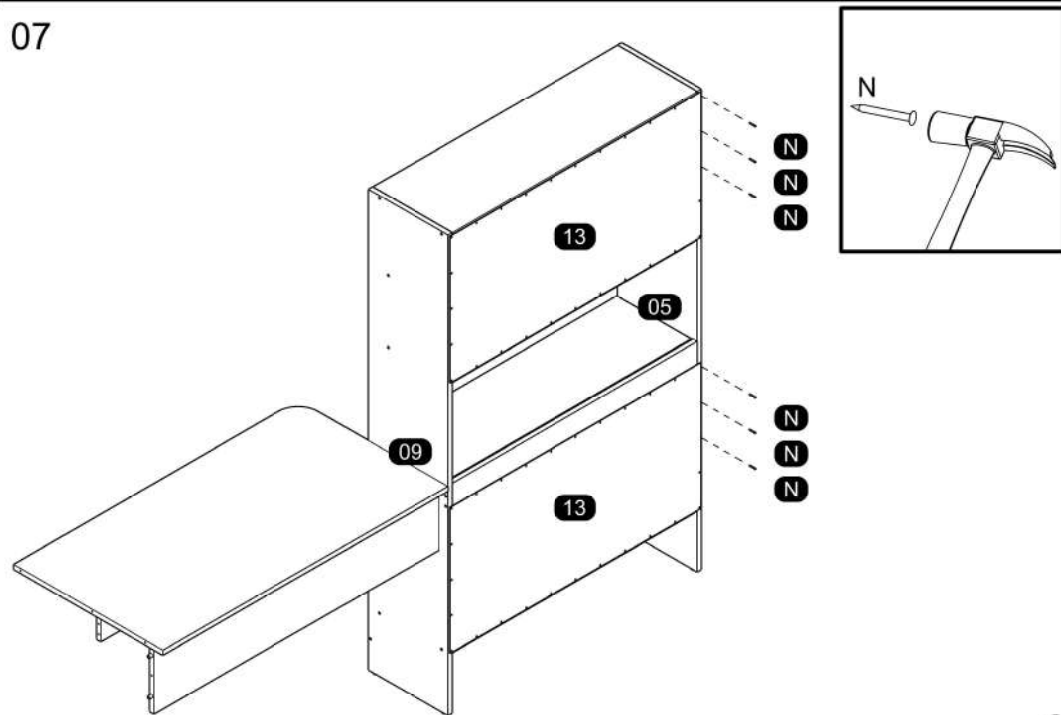
06



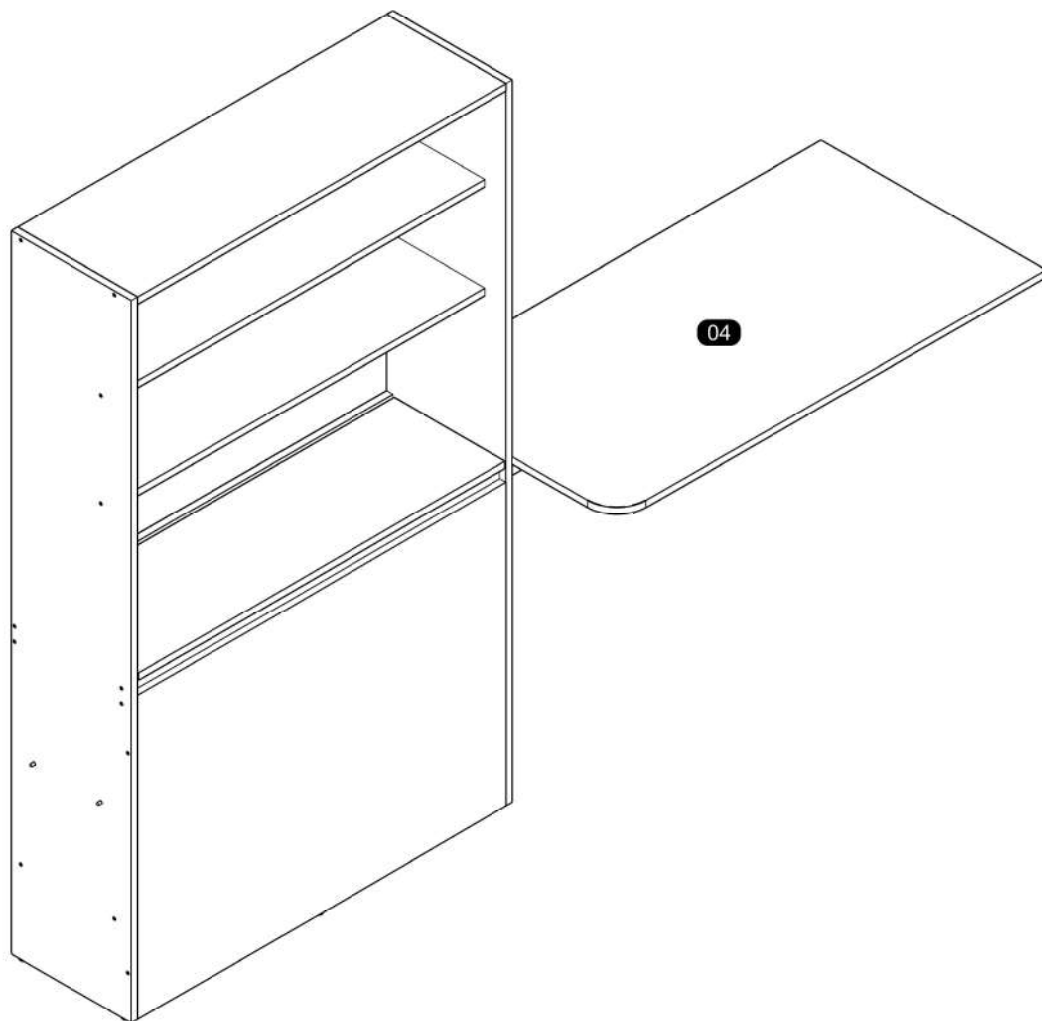
05



07



08



At the end of the assembly, insert the screw cover / hole plugs in the apparent holes.
 Ao final da montagem, insira a(s) tampa(s) de parafuso / tampa furos nos furos que ficarem aparentes.
 Al final del conjunto, coloque la tapa tornillo / tapón plástico en los agujeros que se hagan evidentes.

09

Assembly according to the selected configuration
 Montagem de acordo com a configuração selecionada
 Montaje según la configuración seleccionada

