



ESQUEMA DE MONTAGEM

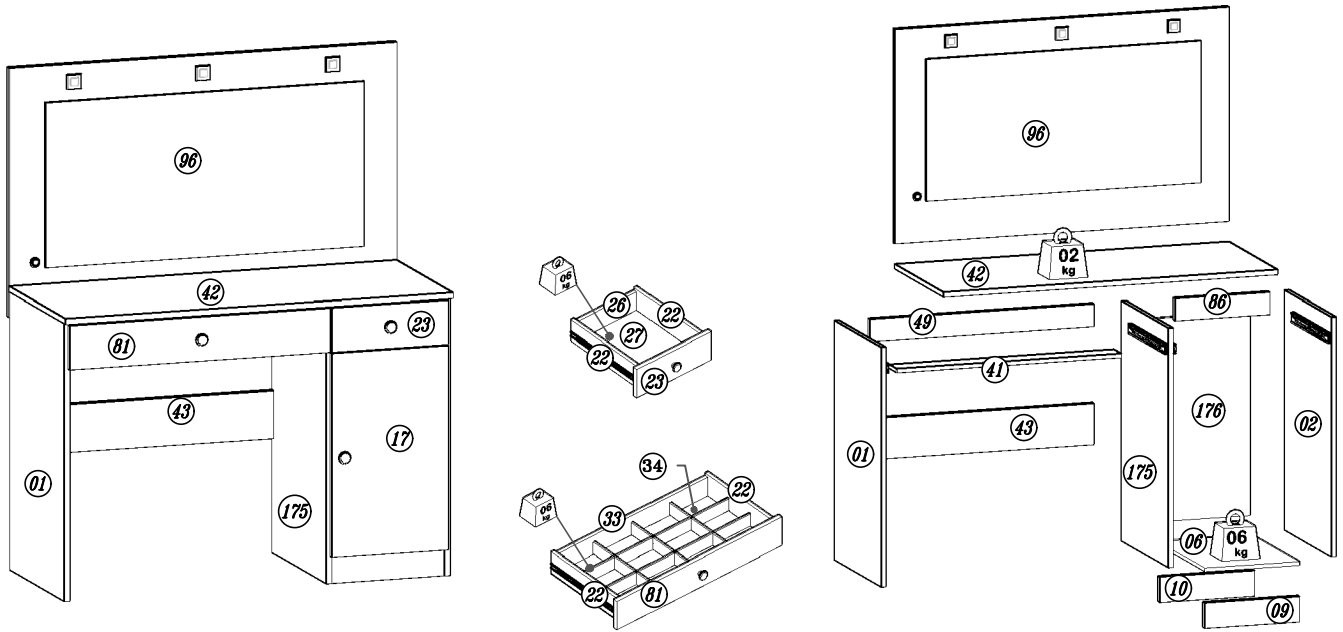
CÔMODA CAMARIM BELLA

Para Limpeza de seu Móvel: Use uma Flanela seca ou umedecida / Não use produto Químico que pode danificar seu móvel.

991044 BRANCO

For Cleaness of its Furniture: It uses a dry or umedecida Flannel / It does not use Chemical product that can damage its furniture.
Limpieza del mobiliario: Utilice una flanela seca o húmeda / No use productos químicos que pueden dañar el mobiliario.

Indústria Brasileira - Made in Brazil 01/22 640.20.9910



Elaboração: Daniel Santos	Aprovação: Adauto Bisoto	Versão: 01	Revisão: 25/07/2022
-------------------------------------	------------------------------------	----------------------	-------------------------------

***Ferramentas necessárias para a montagem,
Não acompanha o produto.**

Para montar esse produto é necessário um montador

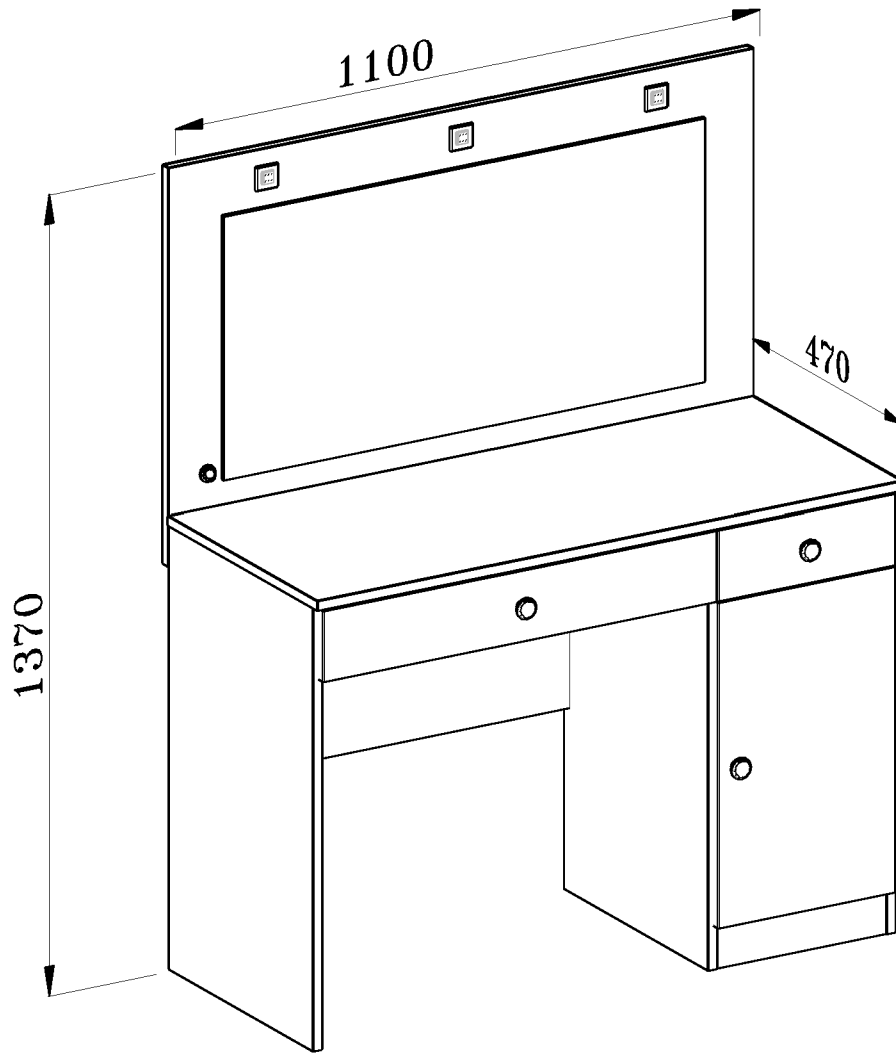


A		Cavilha 6x30	14
B		Cavilha 6x50	02
C		Parafuso 4,0x35 chato	20
D		Parafuso 4,0x50 Chato	04
E		Parafuso 3,5x25 panela	06

F		Parafuso 3,5x12 chato	44
G		Prego 10x10	31
H		Parafuso 4,0x12 flangeado	12
I		Parafuso 3,5x40 chato	11

J		Etiqueta lit	01	K		Giz de correção	01	L		Sapata U 18x18x05mm Plástico cinza	06	M		Puxador plástico Grace	03	N		Corrediça	02	O		Bucha Cilindrica 12x8mm plástico	04	P		Kit 03 Luminária	01	Q		Dobradiça	02
R		Calço 07mm	02	S		Divisor de gavetas	01	T		Bisnaga de Cola 10g	01	U		Suporte prateleira	10	P		Adaptador plug p/tomada	01												

01



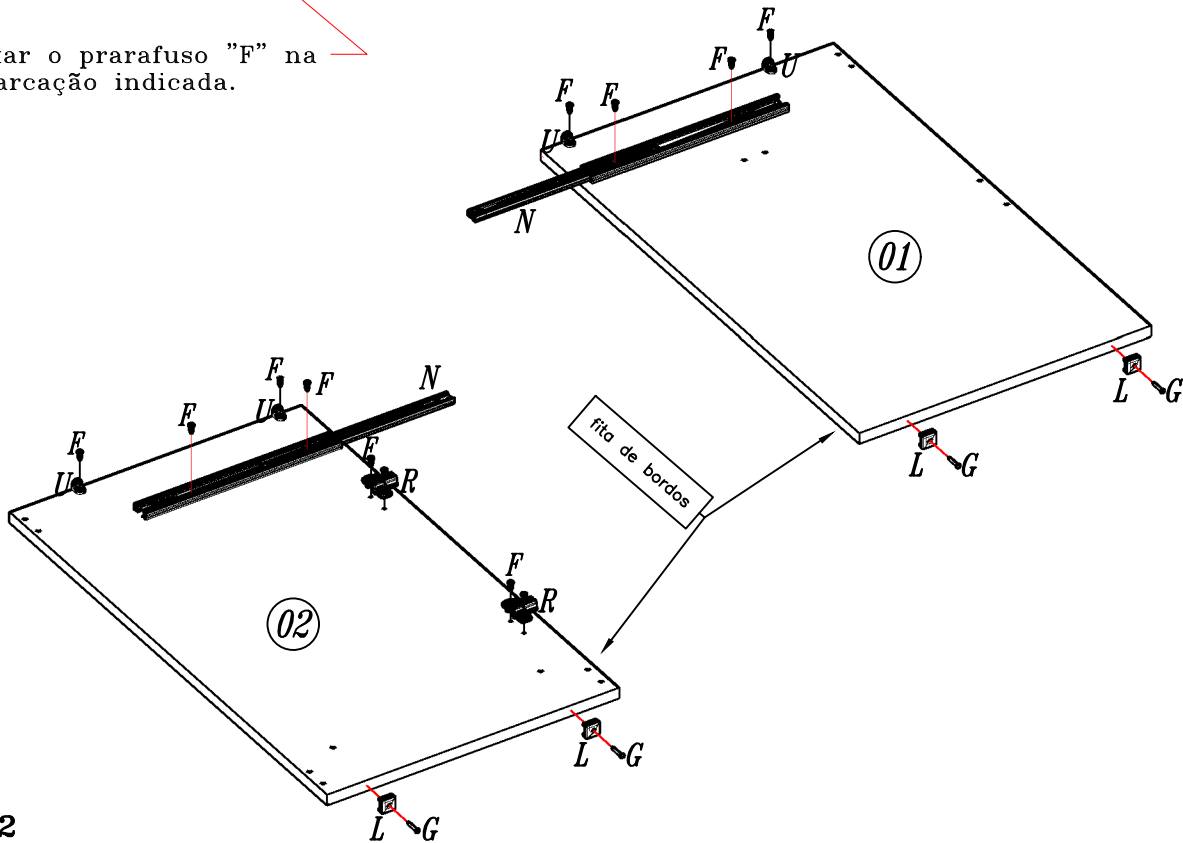
Indústria Brasileira - Made in Brazil 01/22 640.20.9910

02



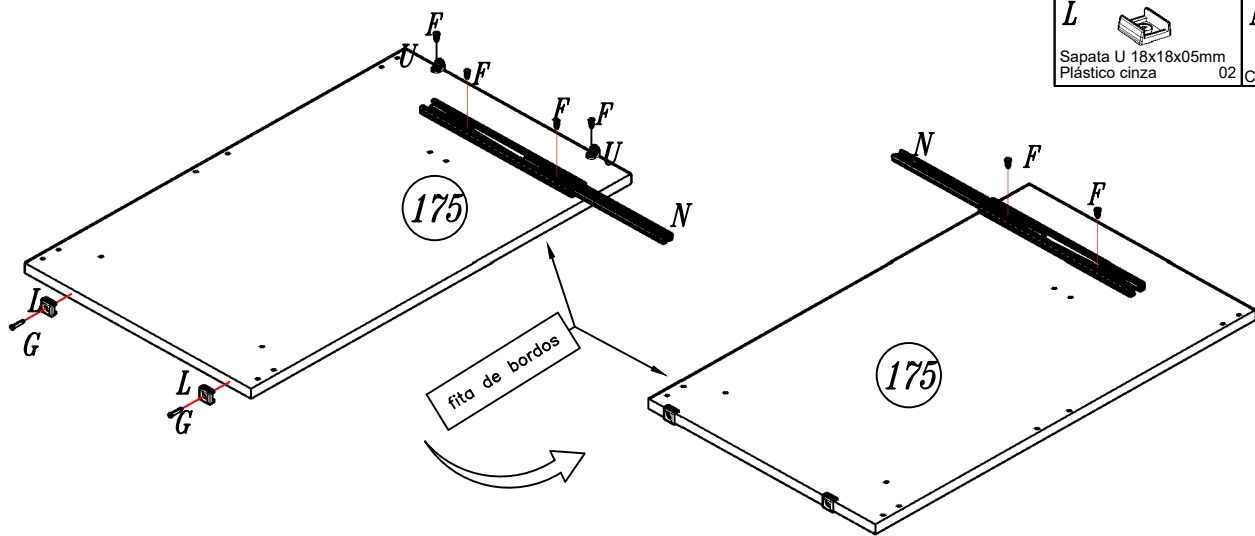
fixar o parafuso "F" na
marcação indicada.

F Parafuso 3,5x12 12	G Prego 10x10 04	U Suporte prateleira 04
R Calço 07mm	L Sapata U 18x18x05mm Plástico cinza 02	N Corrediça 01



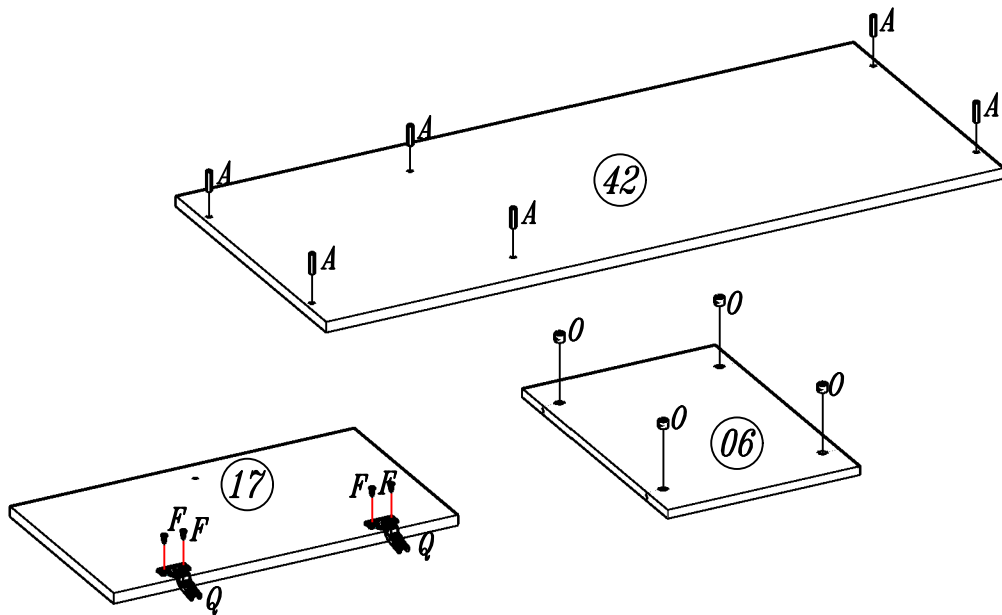
03

F Parafuso 3,5x12	G Prego 10x10	U Suporte prateleira
06	02	02
L Sapata U 18x18x05mm Plástico cinza	N Corrediça	
02	01	



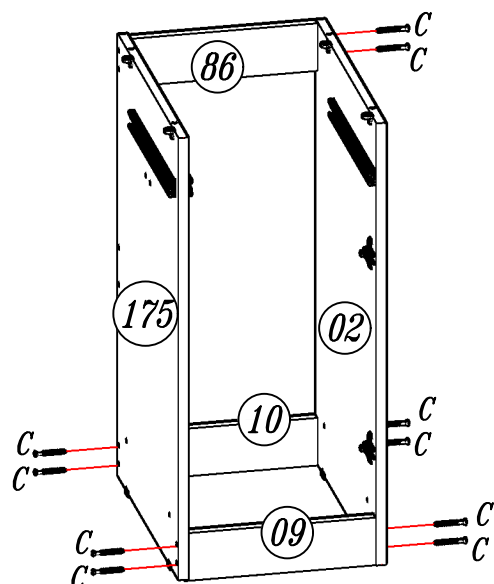
04

A Cavilha 6x30	
	06
F Parafuso 3,5x12	
	04
O Bucha Cilindrica 12x8mm plástico	
	04
Q Dobradiça	
	02

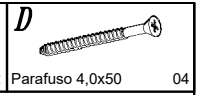
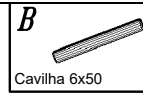
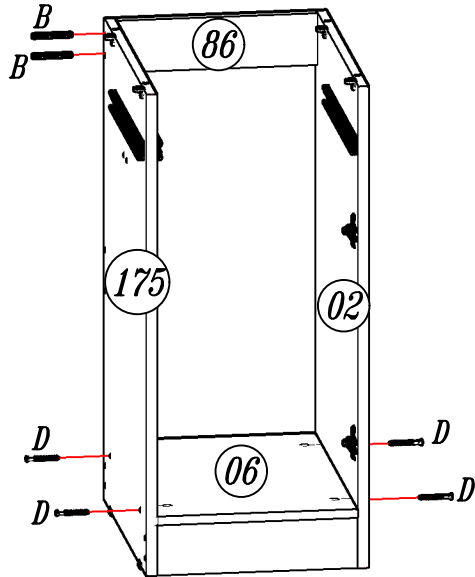


05

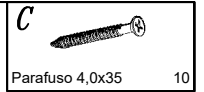
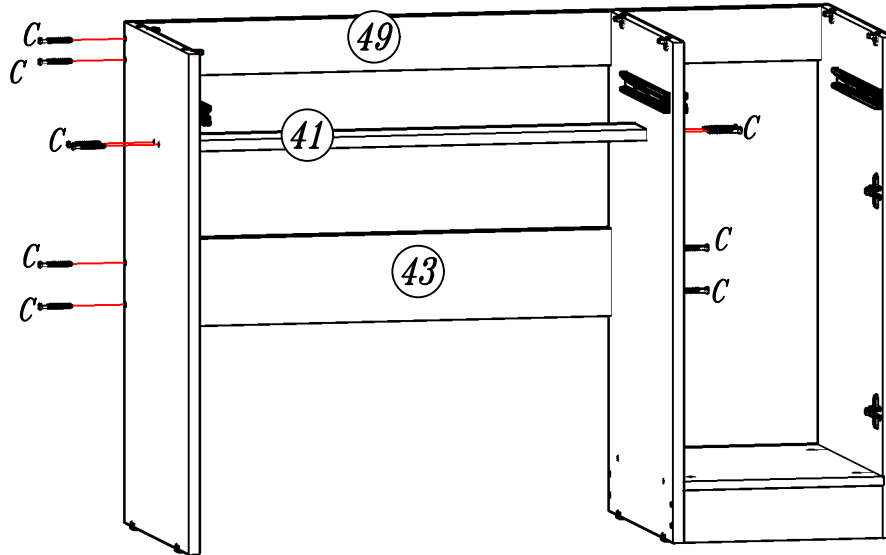
C Parafuso 4,0x35	
	10



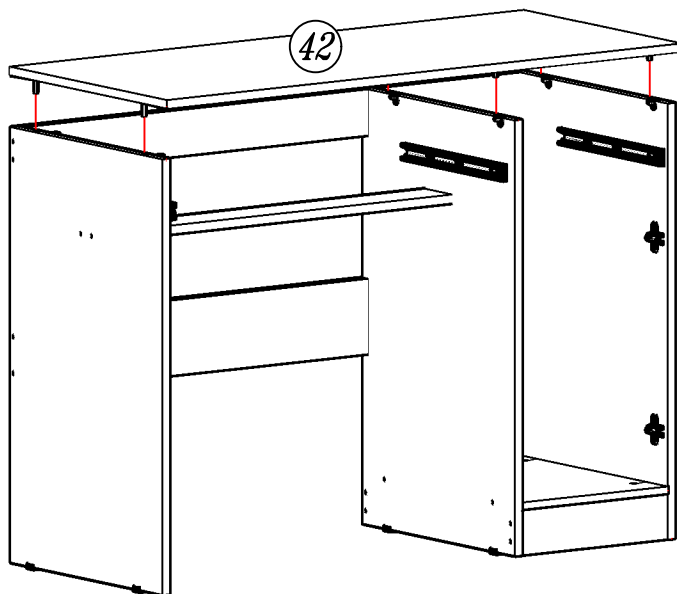
06



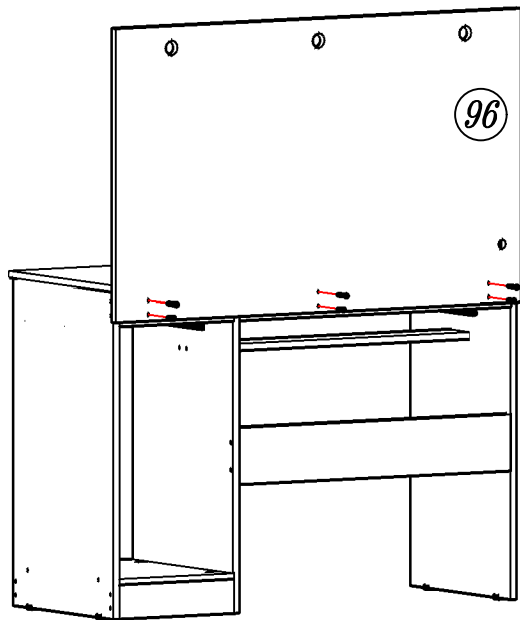
07





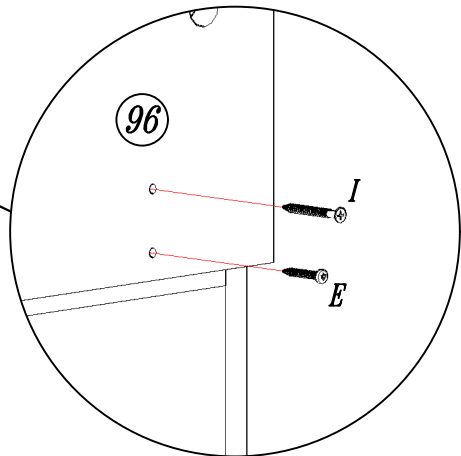
08



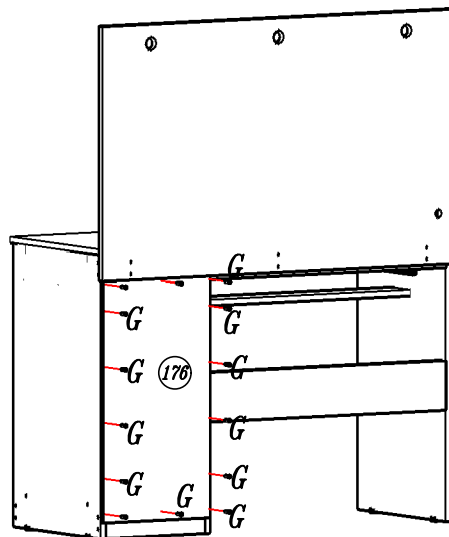
09




- E**  Parafuso 3,5x25 03
- I**  Parafuso 3,5x40 03

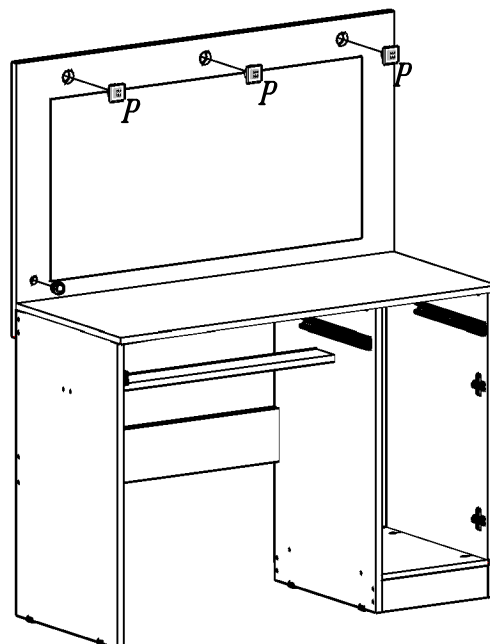





10







- G**  Prego 10x10 15

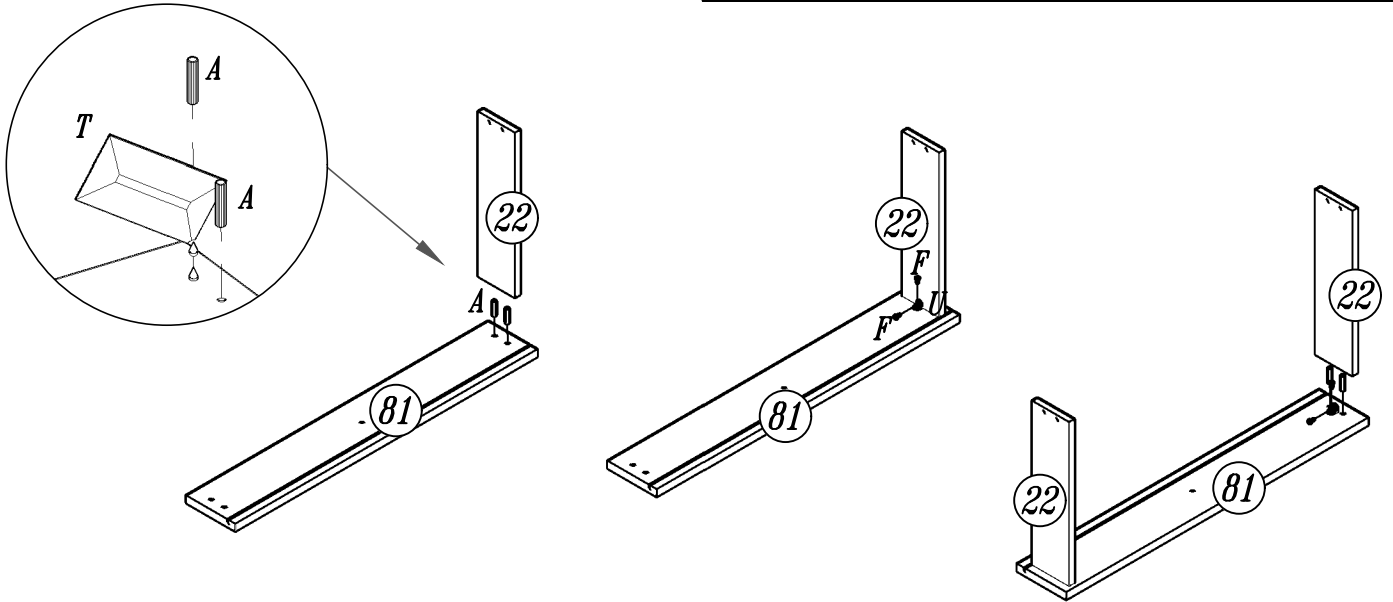
11












- P**    Kit 03 Luminária 01

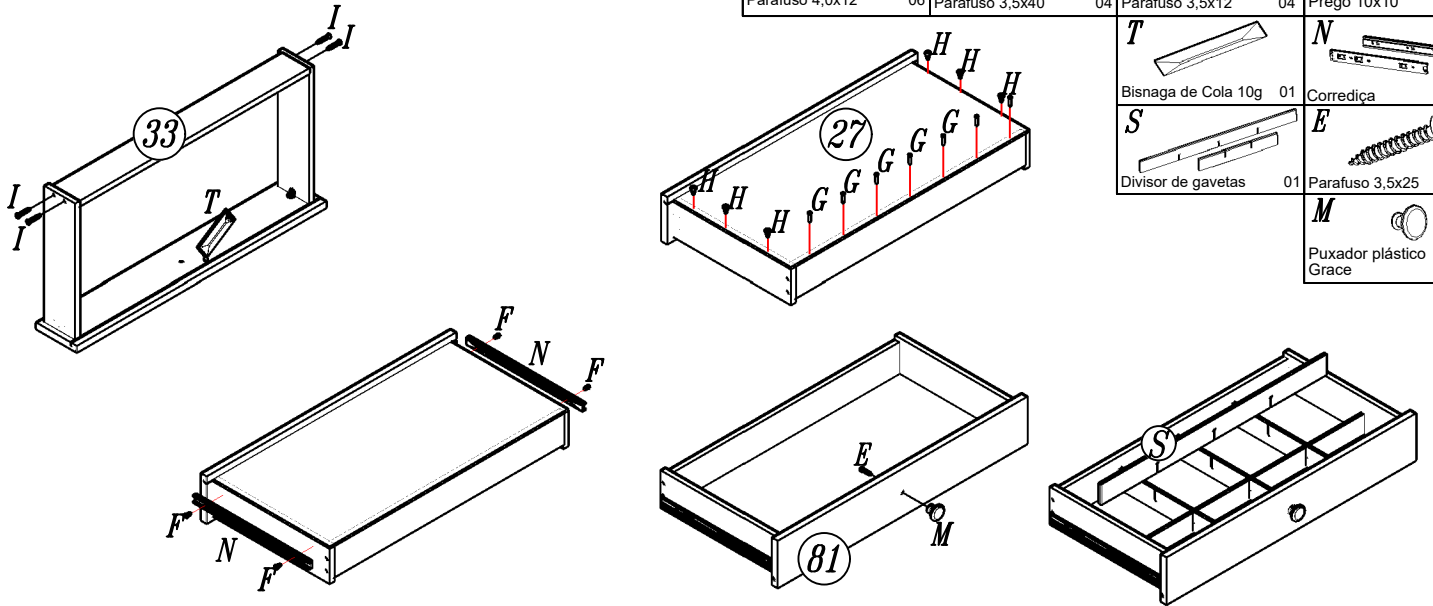
12

A 	F 	T 	U 
Cavilha 6x30 04	Parafuso 3,5x12 04	Bisnaga de Cola 10g 01	Suporte prateleira 02







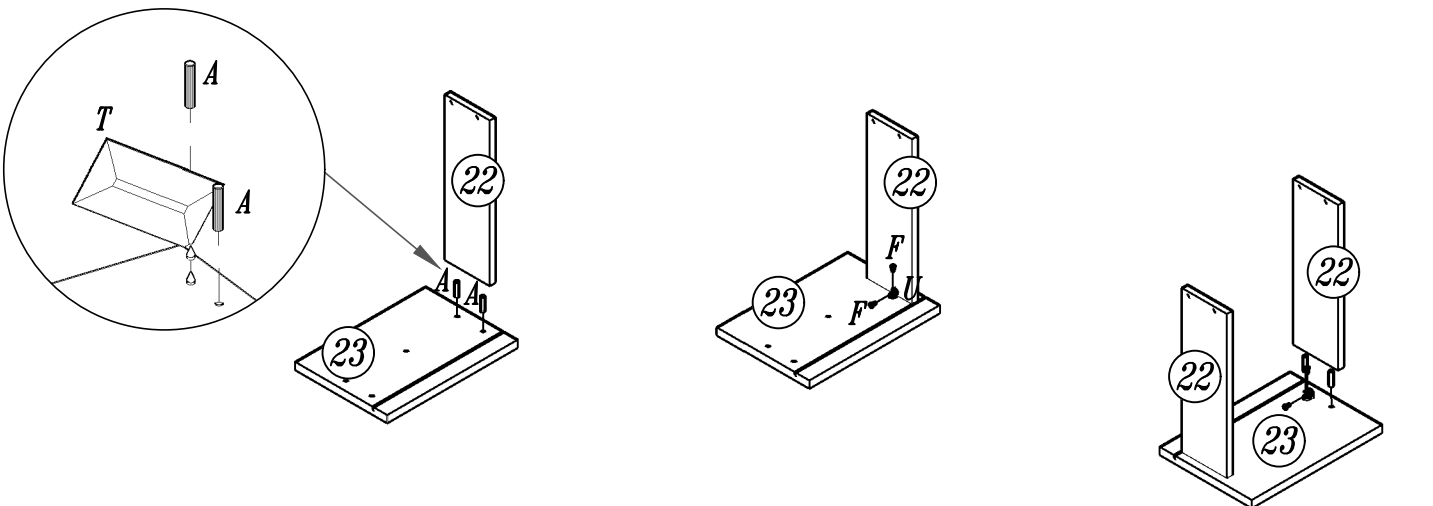
13

H 	I 	F 	G 
Parafuso 4,0x12 06	Parafuso 3,5x40 04	Parafuso 3,5x12 04	Prego 10x10 07
		T 	N 
		Bisnaga de Cola 10g 01	Corrediça 01
		S 	E 
		Divisor de gavetas 01	Parafuso 3,5x25 01
		M 	
		Puxador plástico Grace 01	

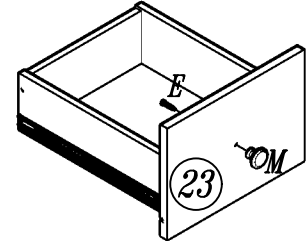
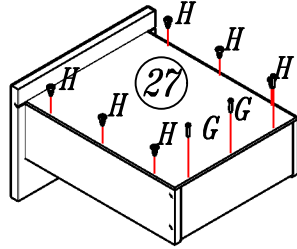
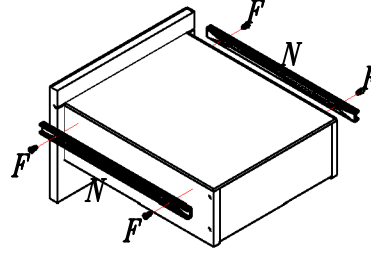
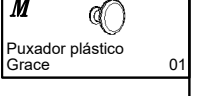
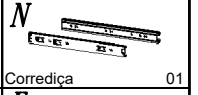
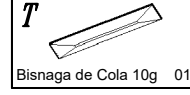
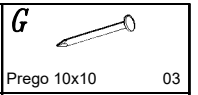
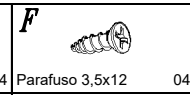
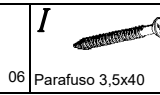
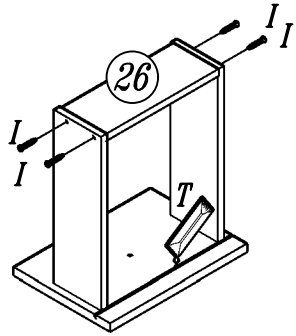


14

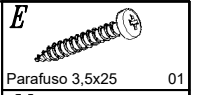
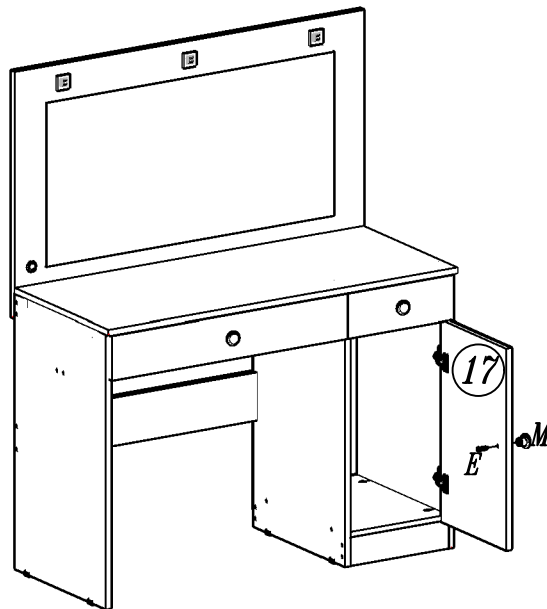
A 	F 	T 	U 
Cavilha 6x30 04	Parafuso 3,5x12 04	Bisnaga de Cola 10g 01	Suporte prateleira 02



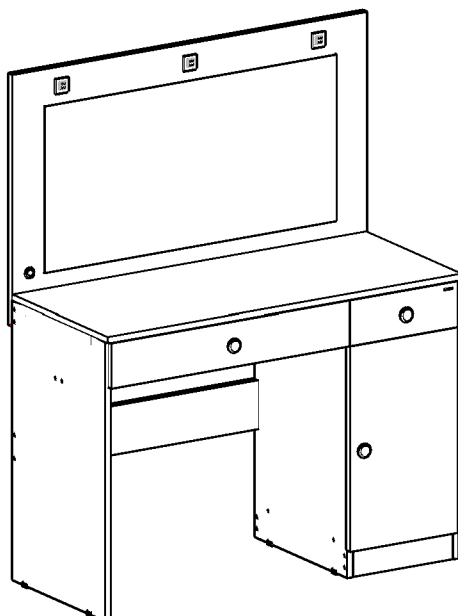
15



16



17



DESCRIÇÃO DESCRIPTION	QTD.	ITEM	VOL. CX	COMP. MM	LARG. MM	ESP. MM	Matéria Prima
Lateral esquerda/Lateral Izquierda/Left Side	01	01	02	760	448	15	MDP
Lateral Direita/Lateral Derecha/Right Side	01	02	02	760	448	15	MDP
Quadro Base/Cuadro Base/Base Square	01	06	02	310	448	12	MDP
Rodapé Frontal/Zocalo Frontal /Front Baseboard	01	09	02	310	80	15	MDP
Rodapé Traseiro/Zocalo Trasero/Back Baseboard	01	10	02	310	80	15	MDP
Porta Inteira/Puerta Larga/Biggest Door	01	17	02	556	320	15	MDP
Lateral da Gaveta/Lateral De La Cajonera/Side Drawer	04	22	02	350	90	12	MDP
Frente de Gaveta/Frente De La Cajonera/Front Drawer	01	23	01	320	120	15	MDP
Traseiro de Gaveta/Trasero Del Cajon/Back Drawer	01	26	02	261	80	12	MDP
Fundo de Gaveta/Fondo Del Cajon/Bottom Drawer	01	27	01	284	355	2,5	HDF
Traseiro de Gaveta Maior/Trasero Del Cajon Largo/Back Drawer Greater	01	33	02	686	80	12	MDP
Fundo de Gaveta Maior/Fondo Del Cajon Corto/Bottom Drawer Lesser	01	34	01	709	355	2,5	HDF
Trava da Gaveta/Traba De Los Cajones /Constraint Drawer	01	41	02	735	70	15	MDP
Tampo/Tampo/Cover	01	42	01	1095	465	15	MDP
Sanefla/Sanefla/Sight	01	43	01	735	130	15	MDP
Sanefla traseira/Sanefla Trasera/Back Sight	01	49	02	735	80	15	MDP
Frente de Gaveta Maior/Frente Del Cajon Larga/Front Drawer Greater	01	81	02	745	120	15	MDP
Sanefla Lateral / Sanefla Lateral / Left Sight	01	86	02	310	80	15	MDP
Painel / Panel / Panel	01	96	01	1095	680	15	MDP
Divisória/ División / Right	01	175	02	760	448	15	MDP
Traseiro /Trasero /Back	01	176	01	645	338	2,5	HDF



Sua opinião é muito importante para nós...

APONTE A CÂMERA DO SEU CELULAR
PARA ESTE QR-CODE.
NOS CONTE O QUE ACHOU
DESTE PRODUTO.

LEGENDA	
MDP	Medium Density Particleboard
MDF	Medium Density Fiberboard
HDF	High Density Fiberboard