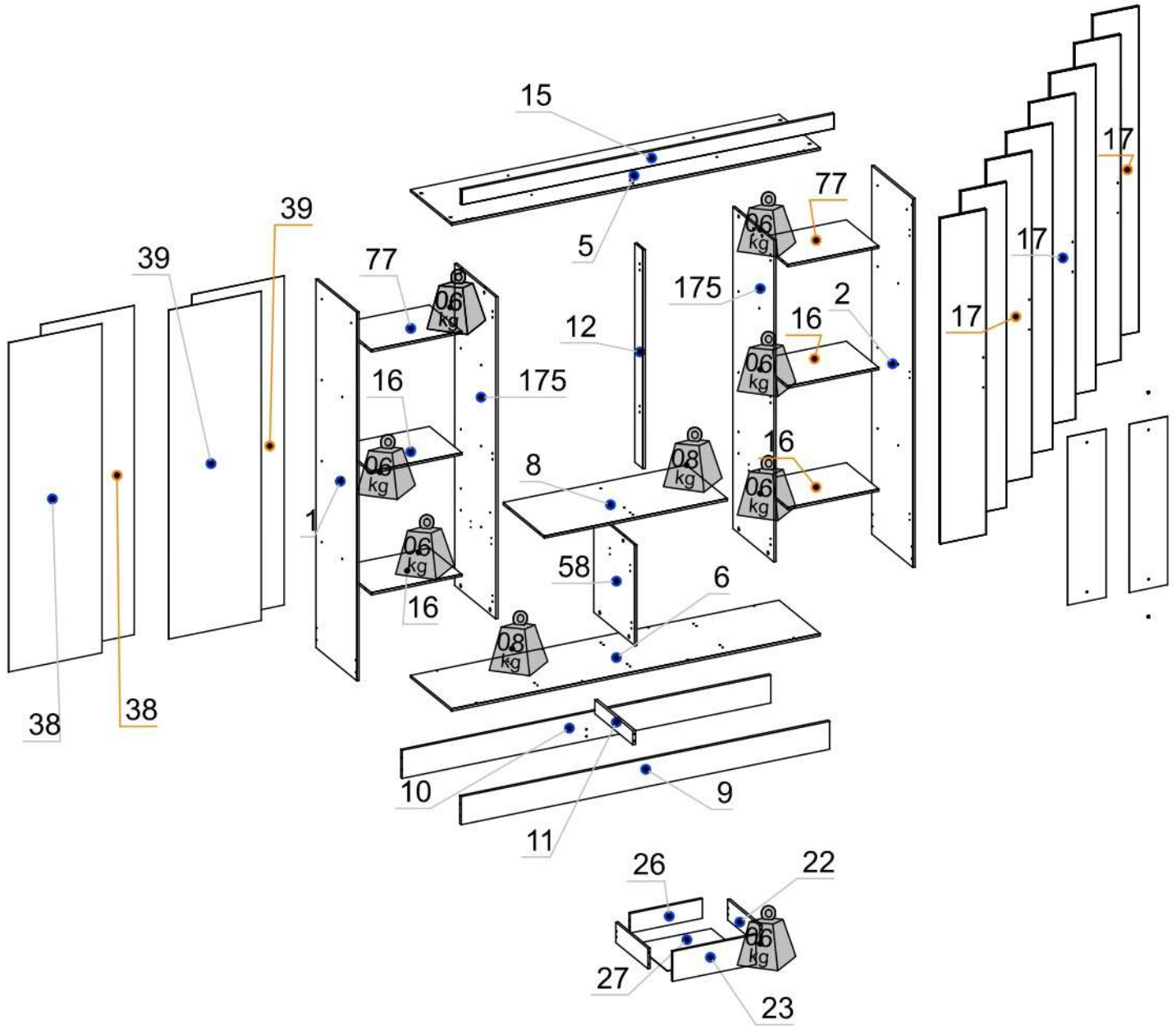


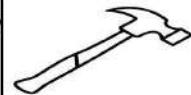
Para Limpeza de seu Móvel: Use uma Flanela seca ou umedecida / Não use produto Químico que pode danificar seu móvel.

For Cleanness of its Furniture: It uses a dry or umedecida Flannel / It does not use Chemical product that can damage its furniture.
Limpieza del mobiliario: Utilice una flanela seca o húmeda / No use productos químicos que pueden dañar el mobiliario.

Elaboração: Marcos Nascimento	Aprovação: Adauto Bisoto	Versão: 00	Revisão: 23/04/2025
----------------------------------	-----------------------------	---------------	------------------------



*Ferramentas necessárias para montagem,
Não acompanha o produto.

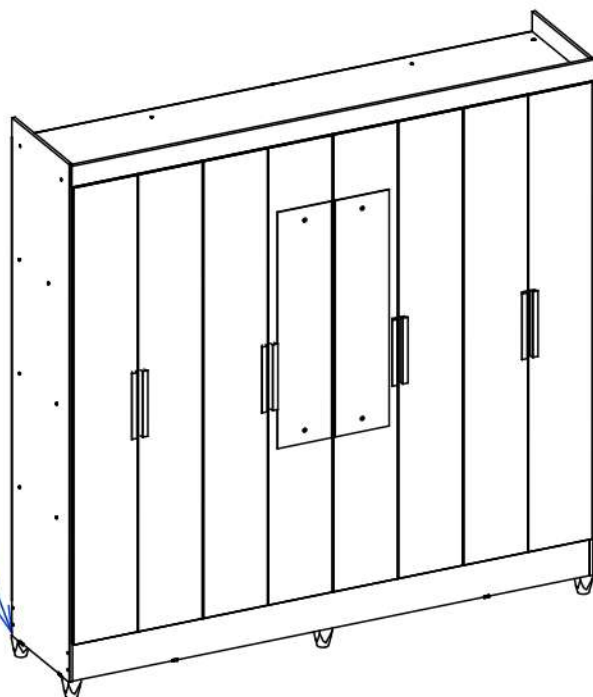


A PARAFUSO 3,5X12 CHATO 40		G PREGO 10X10 163					
B PARAFUSO 4,0X12 PAINELA 108		H CAVILHA 6X30 18					
C PINO DE GIROFIX 6		I PARAFUSO 4,0X35 CHATO 28					
E PARAFUSO 4,0X20 CHATO 2		J PARAFUSO 4,0X50 CHATO 38					
F PARAFUSO 3,5X25 CHATO 16		K PARAFUSO M 4-70X22 CHATO 18					
D CASTANHA DE GIROFIX 6	L PORCA 4MM 18	M SUPORTE CABIDEIRO 2	N CALÇO 7mm 24	O DOBRADIÇA 24	P CANT. L 3 FURROS 4	Q DISTANCIADOR 8	R PÉ SMART 6
S SAPATA U 8	T SUPORTE U 1	U CORREDIÇA 2	V BUCHA CILINDRICA 38	W COLA 12G 1	X CANTONEIRA 22X22 6	Y ETIQUETA LIT 1	Z GIZ DE CORREÇÃO 3
AA PUXADOR MDF PUXADOR 8	AB PERFIL H 1,76 1	AD BASTÃO 0,00 1	AE FIXADOR RETO 30				

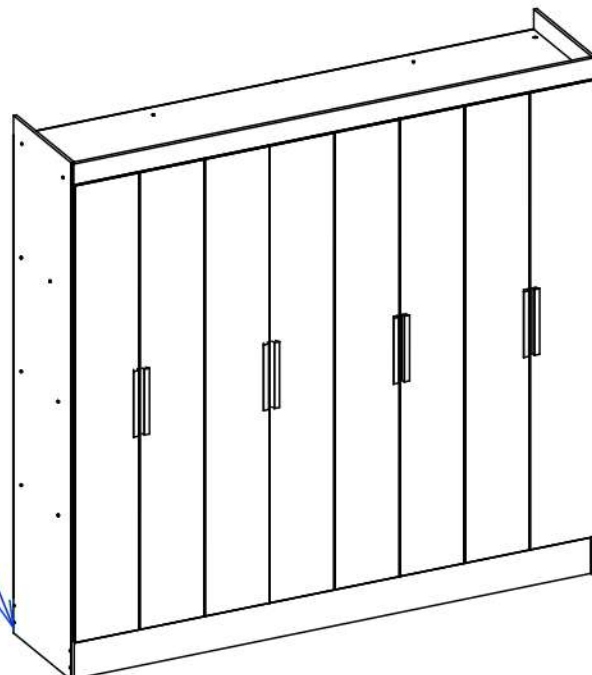
01

Atenção montador, antes de iniciar a montagem desse produto, favor verificar com o cliente se ele prefere que o produto seja montado com pés ou com sapatas.

Produto Montado com pés:
Altura 2,04m

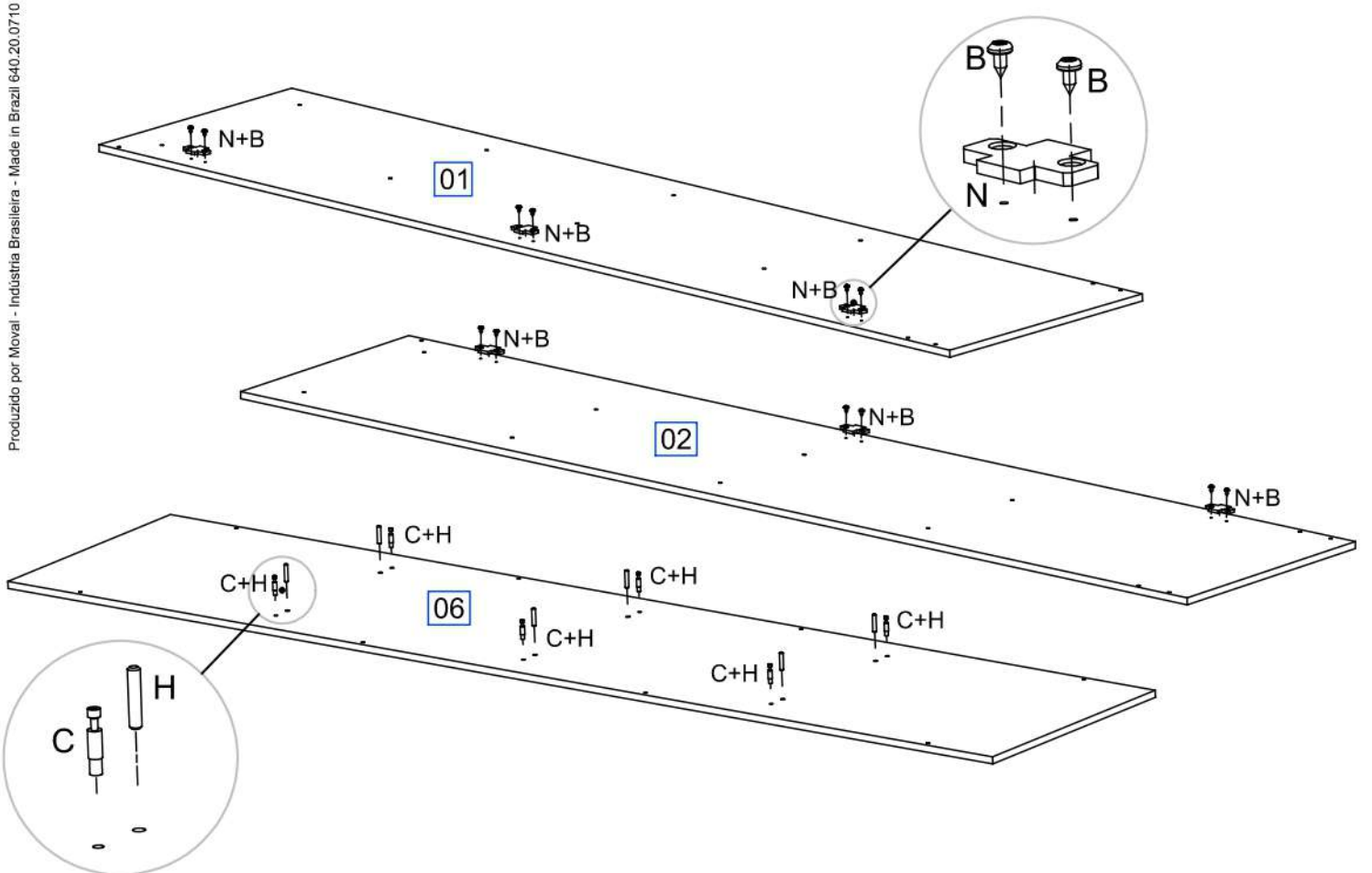


Produto Montado com sapata:
Altura 1,975m



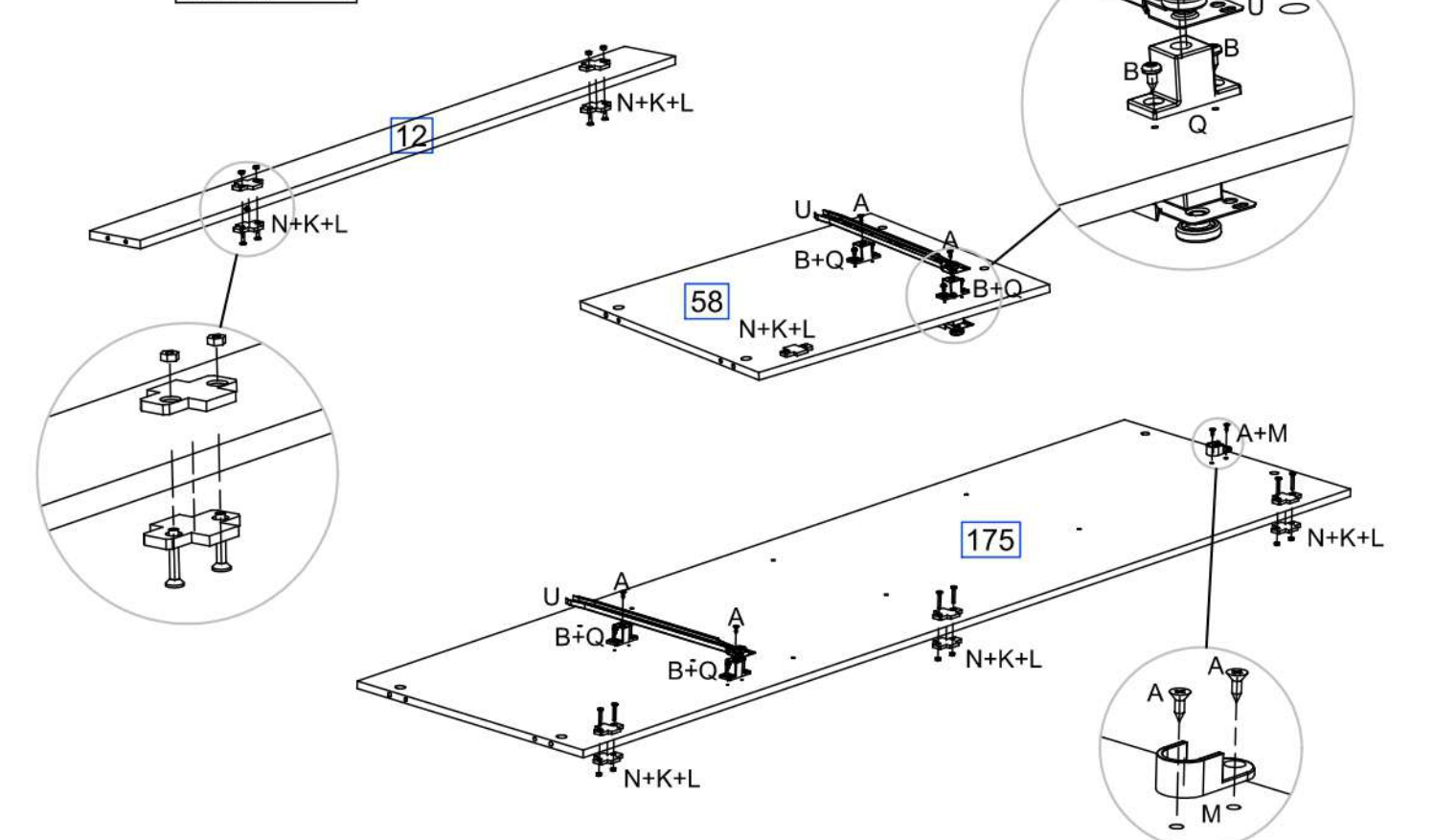
02

B PARAFUSO 4,0X12 PANELA	C PINO DE GIROFIX	H CAVILHA 6X30	N CALÇO 7mm
12	06	06	06



03

A PARAFUSO 3,5X12 CHATO	K PARAFUSO M 4-70X22 CHATO	L PORCA 4MM	M SUPORTE CABIDEIRO	N CALÇO 7mm	Q DISTANCIADOR	U CORREIÇA
12	16	16	02	18	08	2
B PARAFUSO 4,0X12 PANELA						
16						

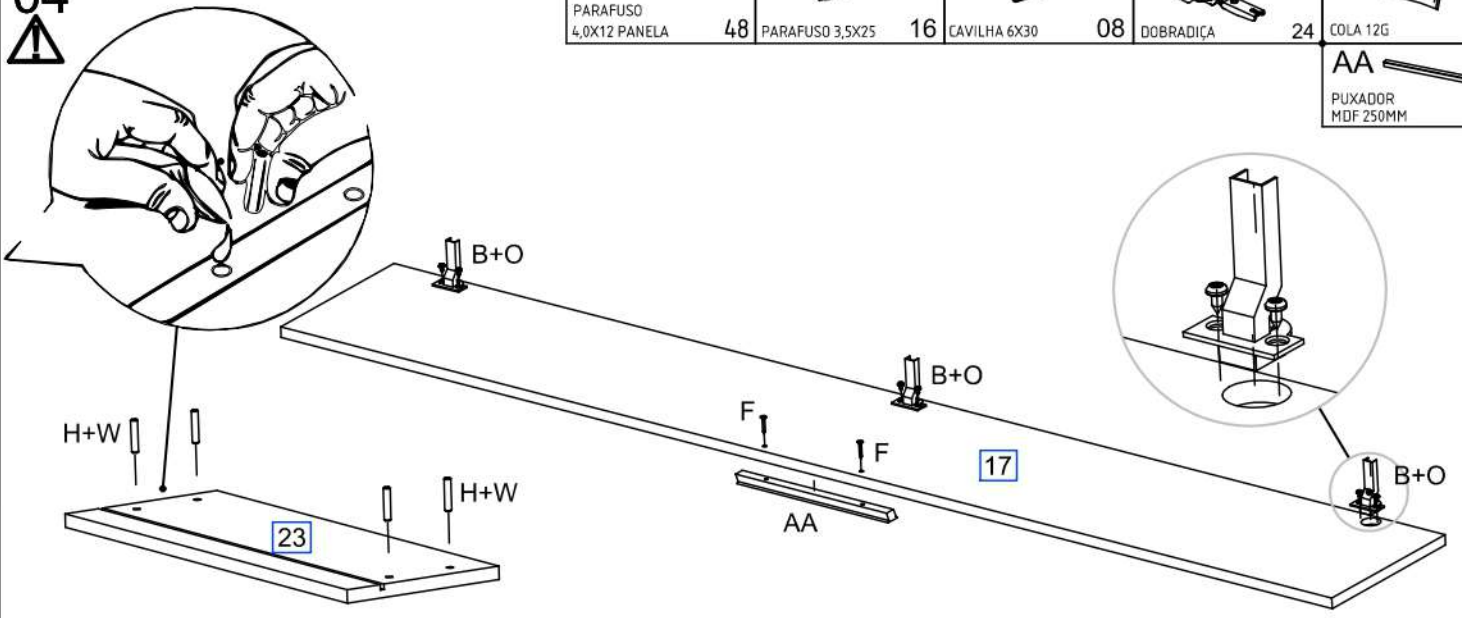


Produzido por Movai - Industria Brasileira - Made in Brazil 640.20.0710

04

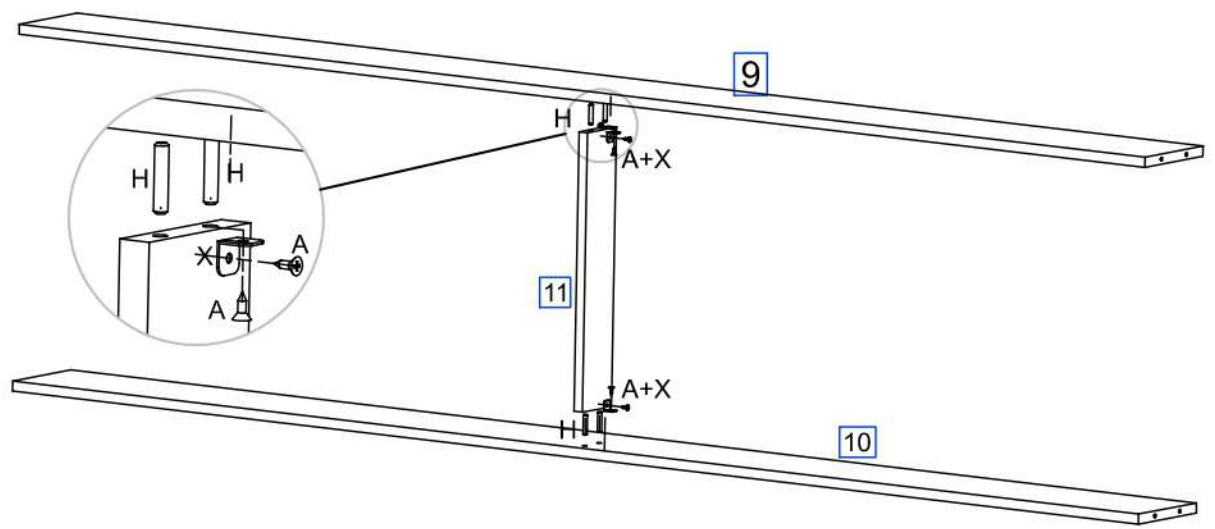


B PARAFUSO 4,0X12 PANELA 48	F PARAFUSO 3,5X25 16	H CAVILHA 6X30 08	O DOBRADIÇA 24	W COLA 12G 01
				AA PUXADOR MDF 250MM 8



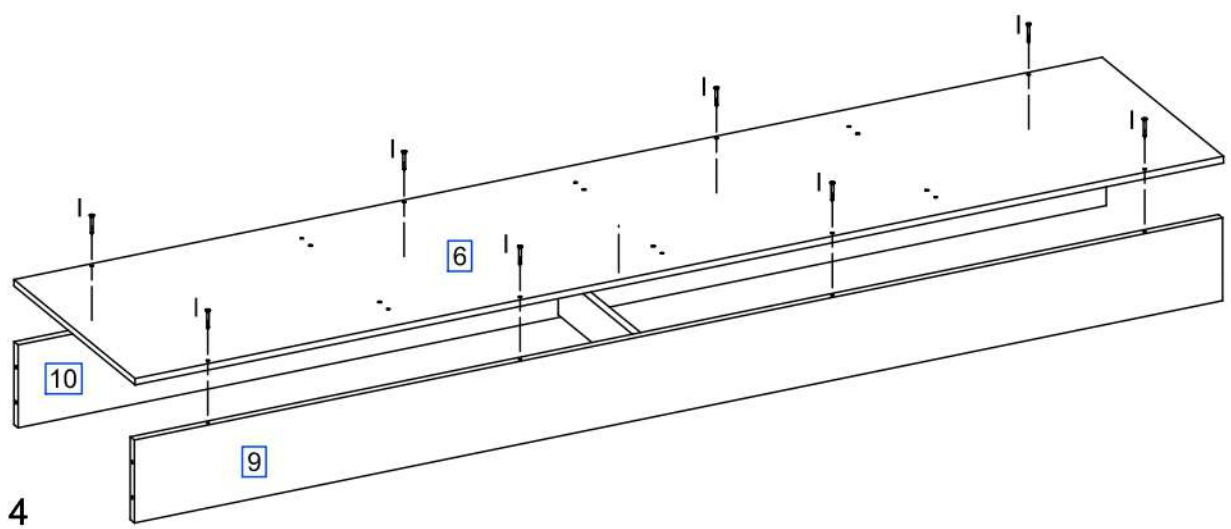
05

A PARAFUSO 3,5X12 CHATO 04	H CAVILHA 6X30 04	W COLA 12G 01	X CANTONEIRA 22X22 02
--	--------------------------------	----------------------------	------------------------------------



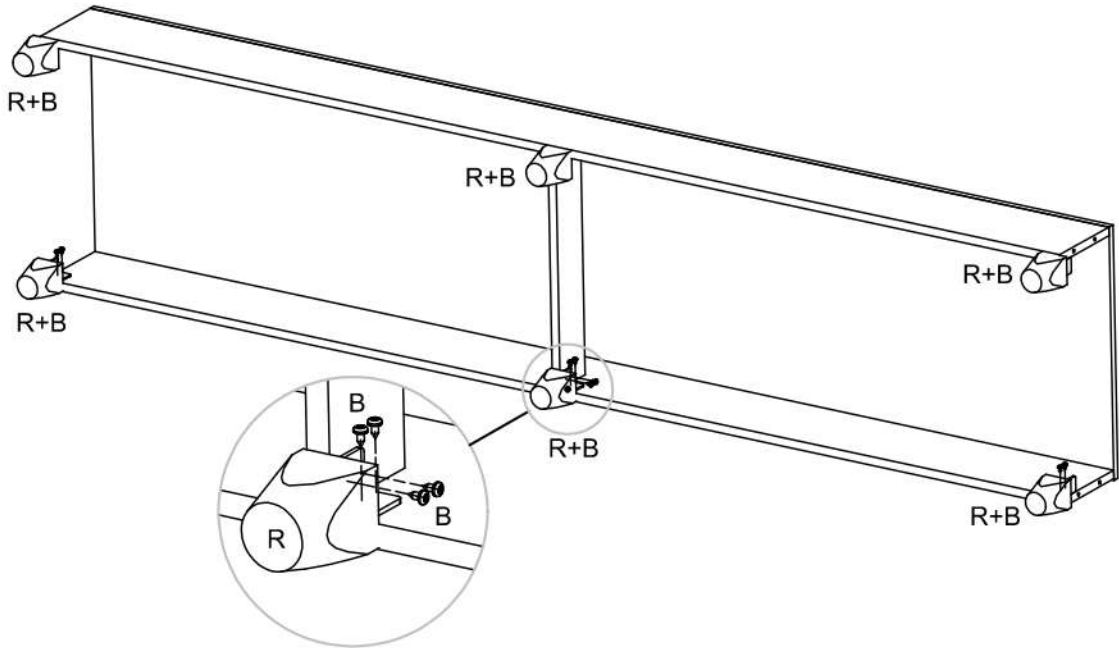
06

I Parafuso 4,0x35 CHATO 08
--



07

B PARAFUSO 4,0X12 PANELA	R PÉ SMART	16	06
---------------------------------------	----------------------	----	----

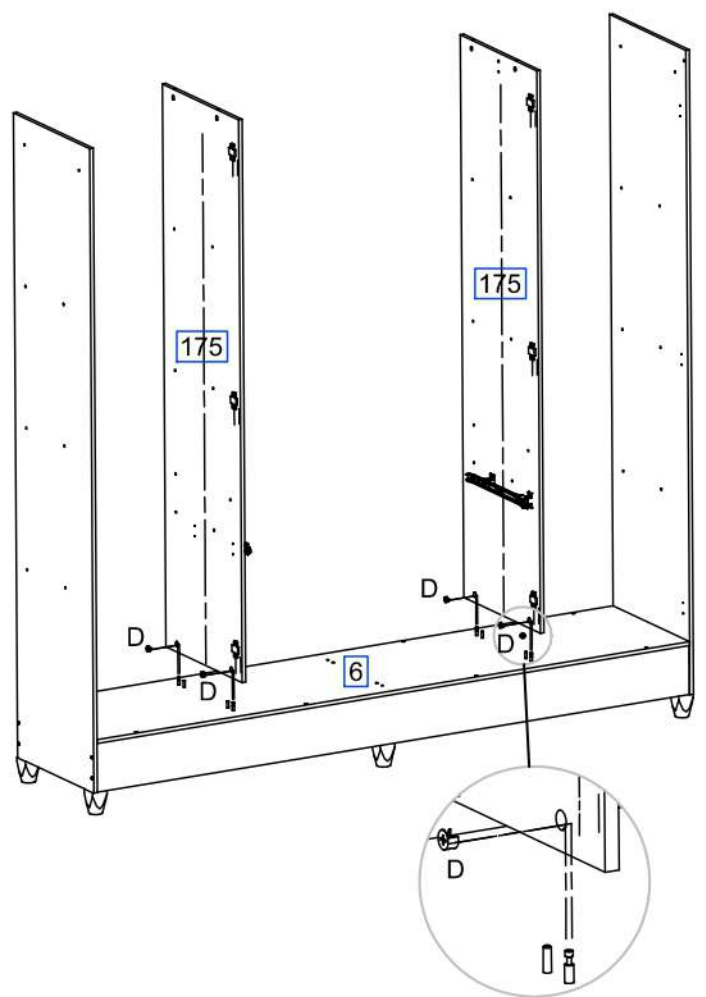
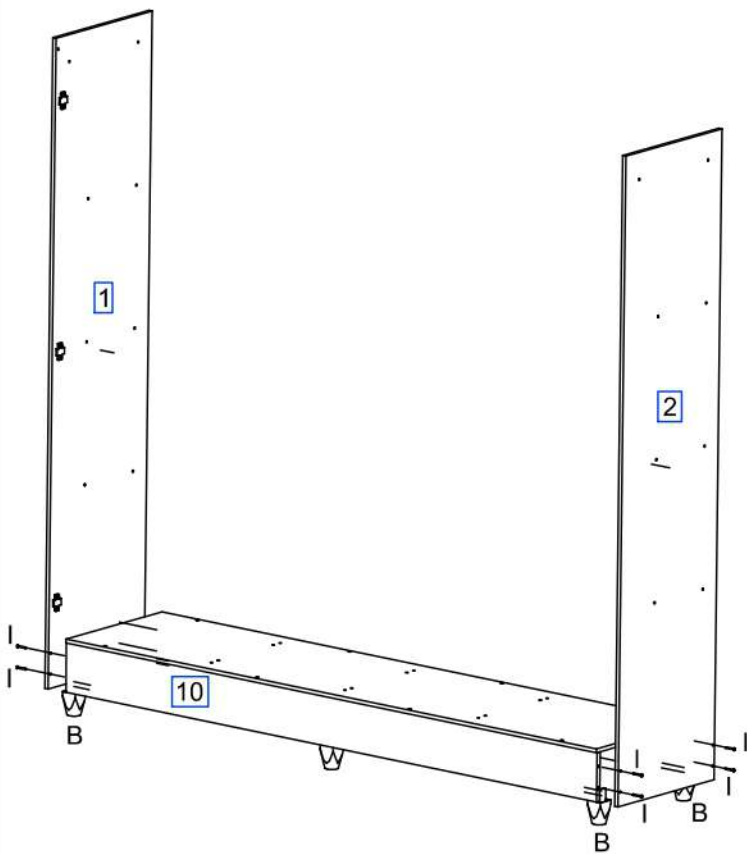


08



B PARAFUSO 4,0X12 PANELA	I Parafuso 4,0x35 CHATO	08	08
---------------------------------------	--------------------------------------	----	----

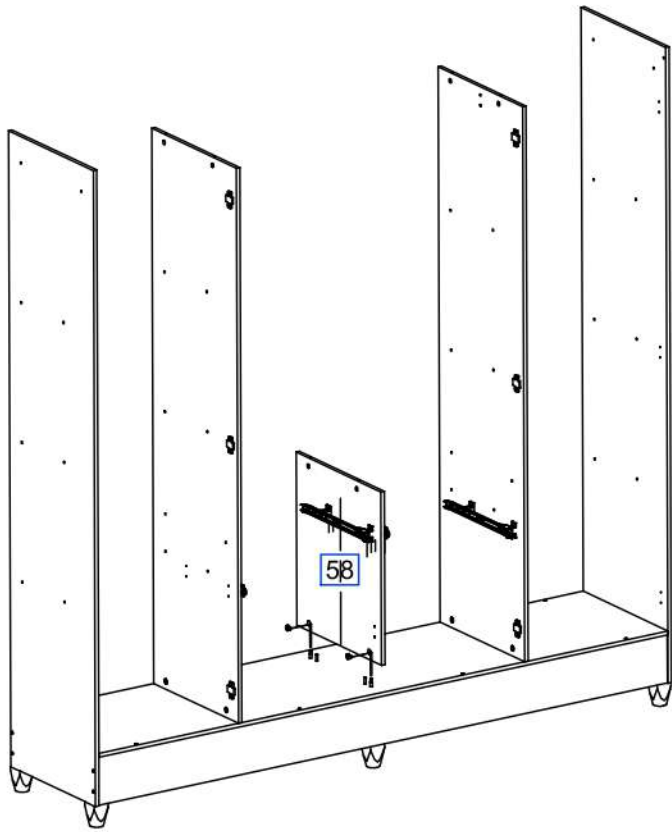
09

D CASTANHA DE GIROFIX	W COLA 12G	04	01
------------------------------------	----------------------	----	----



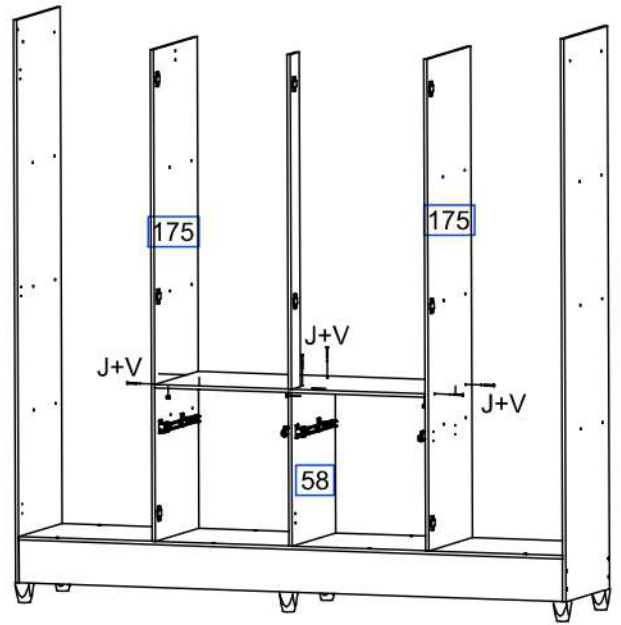
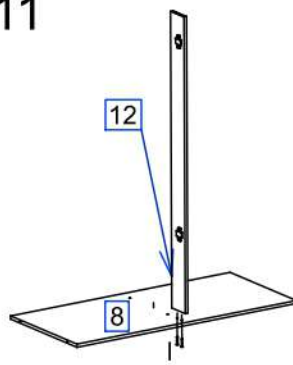
10

D		W	
CASTANHA DE GIROFIX 02		COLA 12G 01	






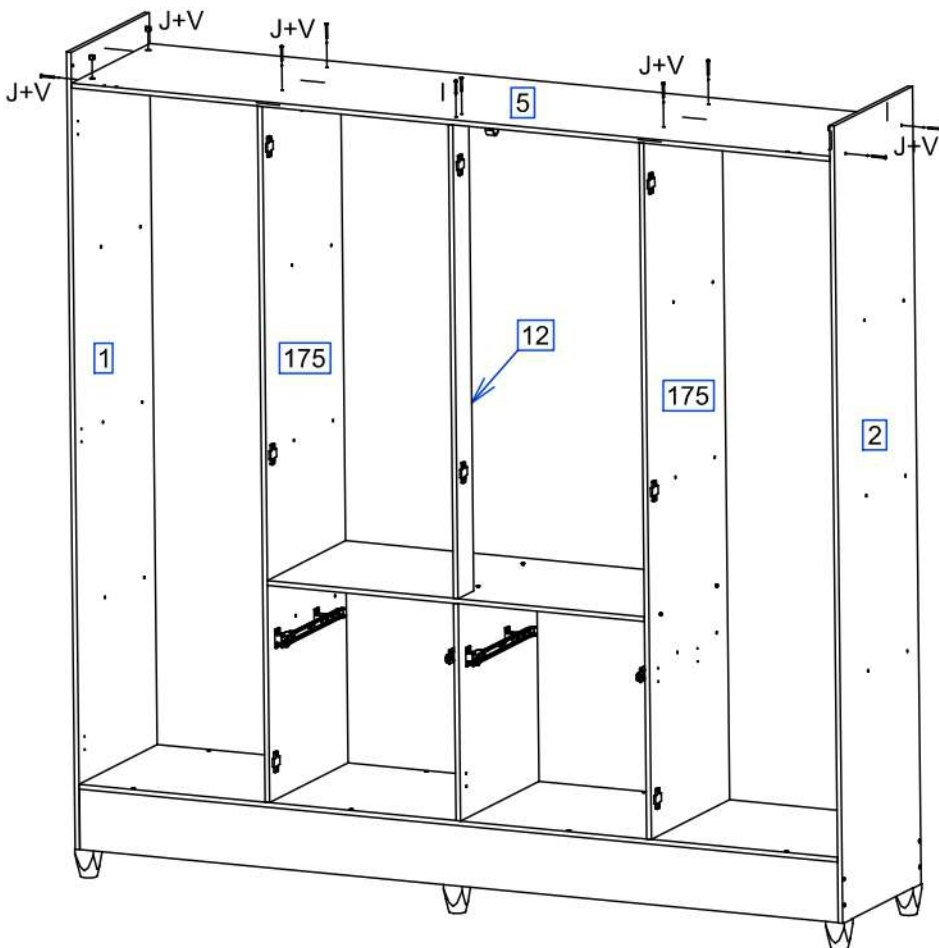
11

I		08
Parafuso 4,0x35 CHATO		
J		06
PAR 4,0x50 CHATO		





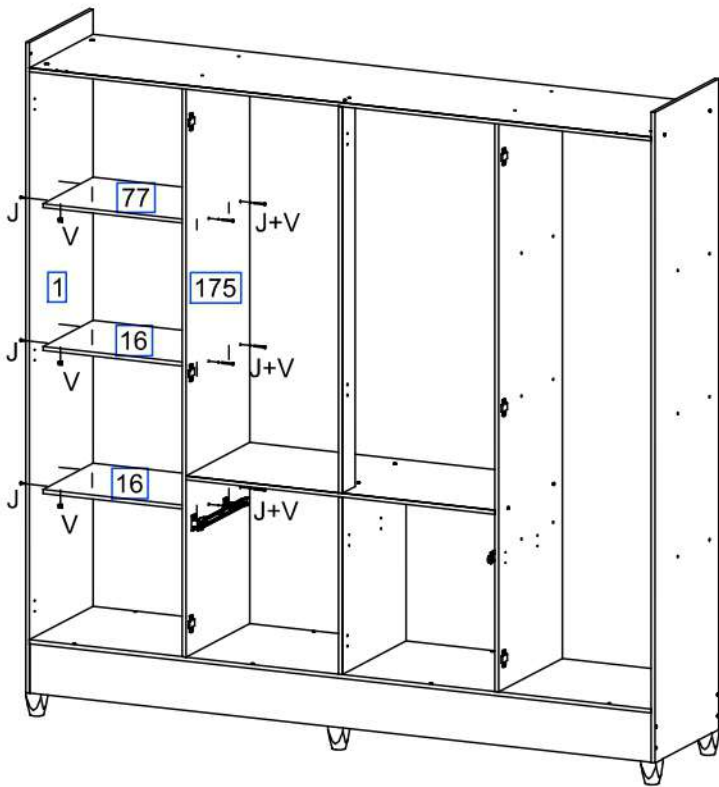
12

I		02
Parafuso 4,0x35 CHATO		
J		08
PAR 4,0x50 CHATO		
V		08
BUCHA CILINDRICA		



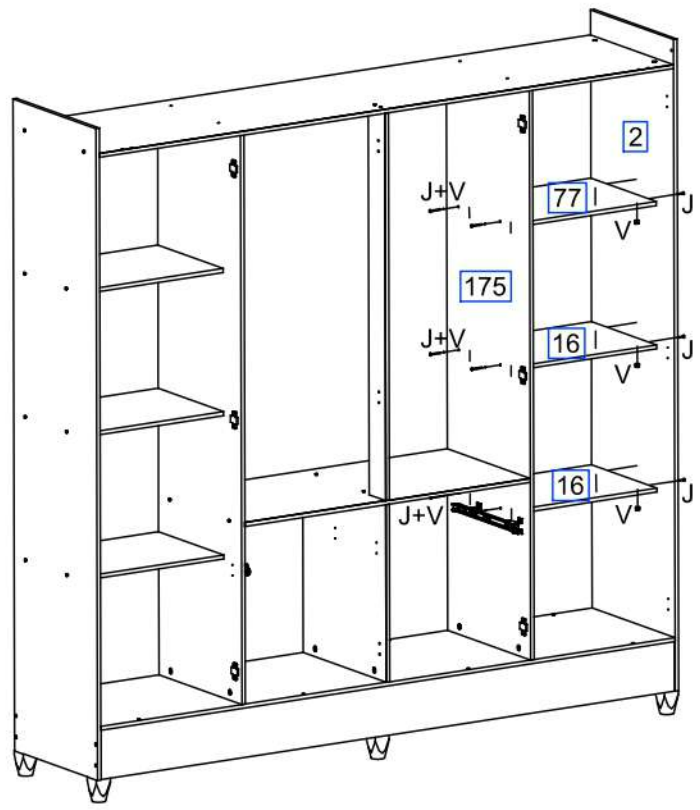
13

J  PAR.4,0X50 CHATO 12
 V  BUCHA CILINDRICA 12

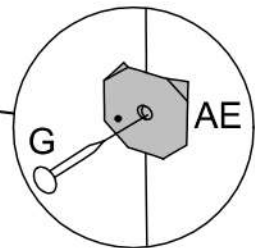
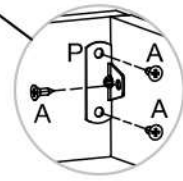
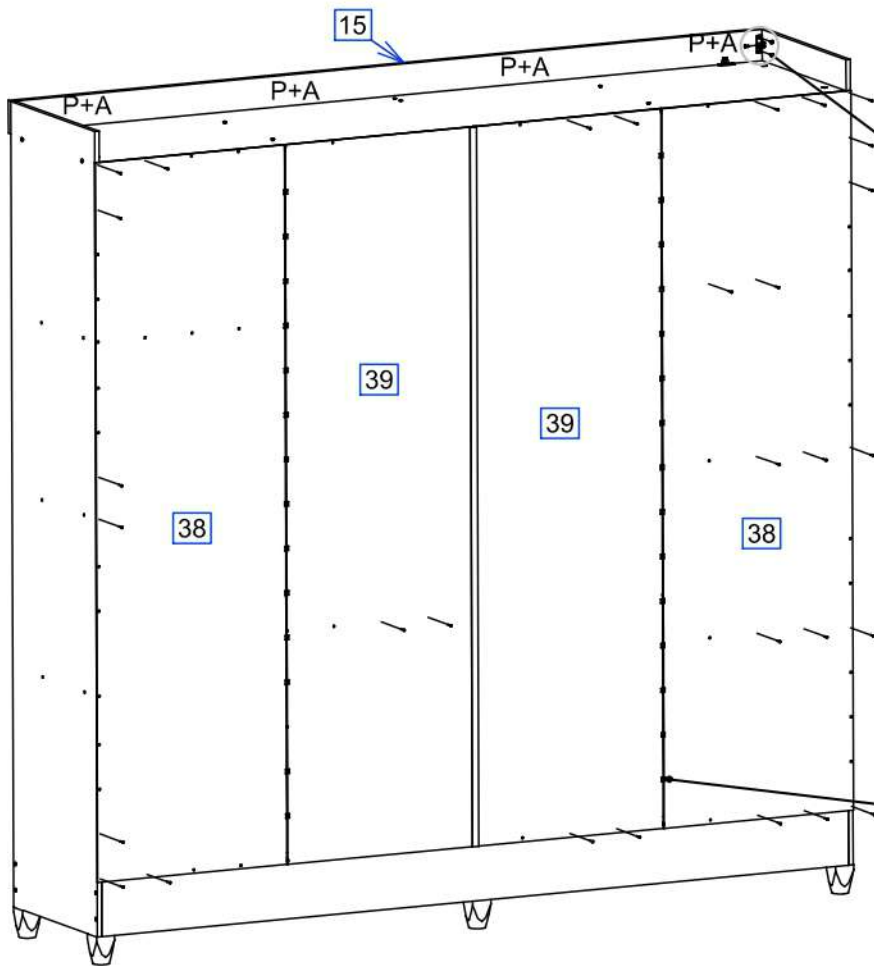


14

J  PAR.4,0X50 CHATO 12
 V  BUCHA CILINDRICA 12



15

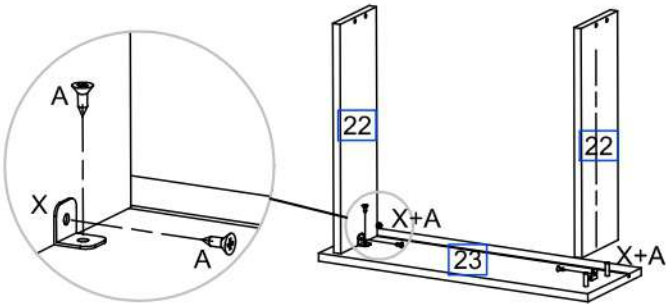


A  PARAFUSO 3,5X12 CHATO 12
 P  CANT. L 3 FUROS 04
 G  PREGO 10X10 141
 AE  FIXADOR RETO 30

16

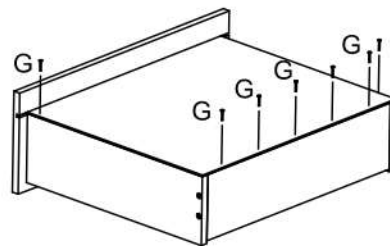
A
PARAFUSO
3,5X12 CHATO 04

X
CANTONEIRA 22X22 02



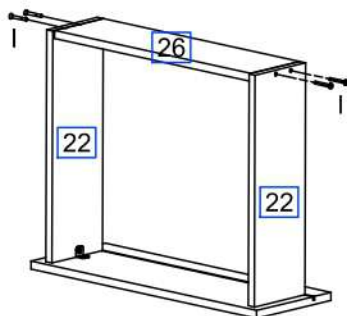
17

G
PREGO 10X10 14



18

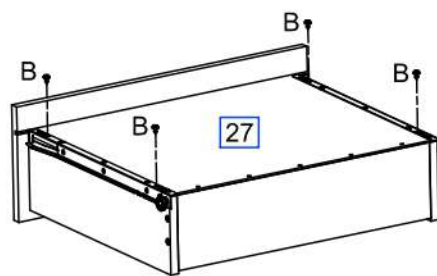
I
Parafuso
4,0x35 CHATO 08



19

B
PARAFUSO
4,0X12 PANELA 08

U
CORREDIÇA 02

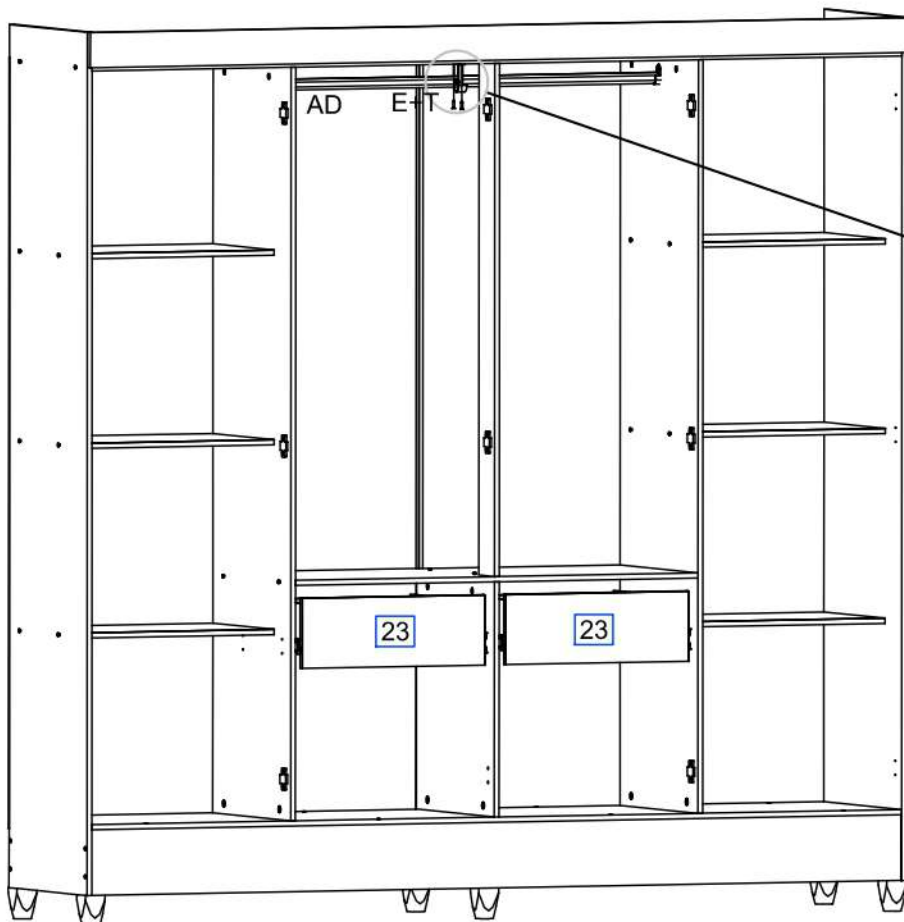


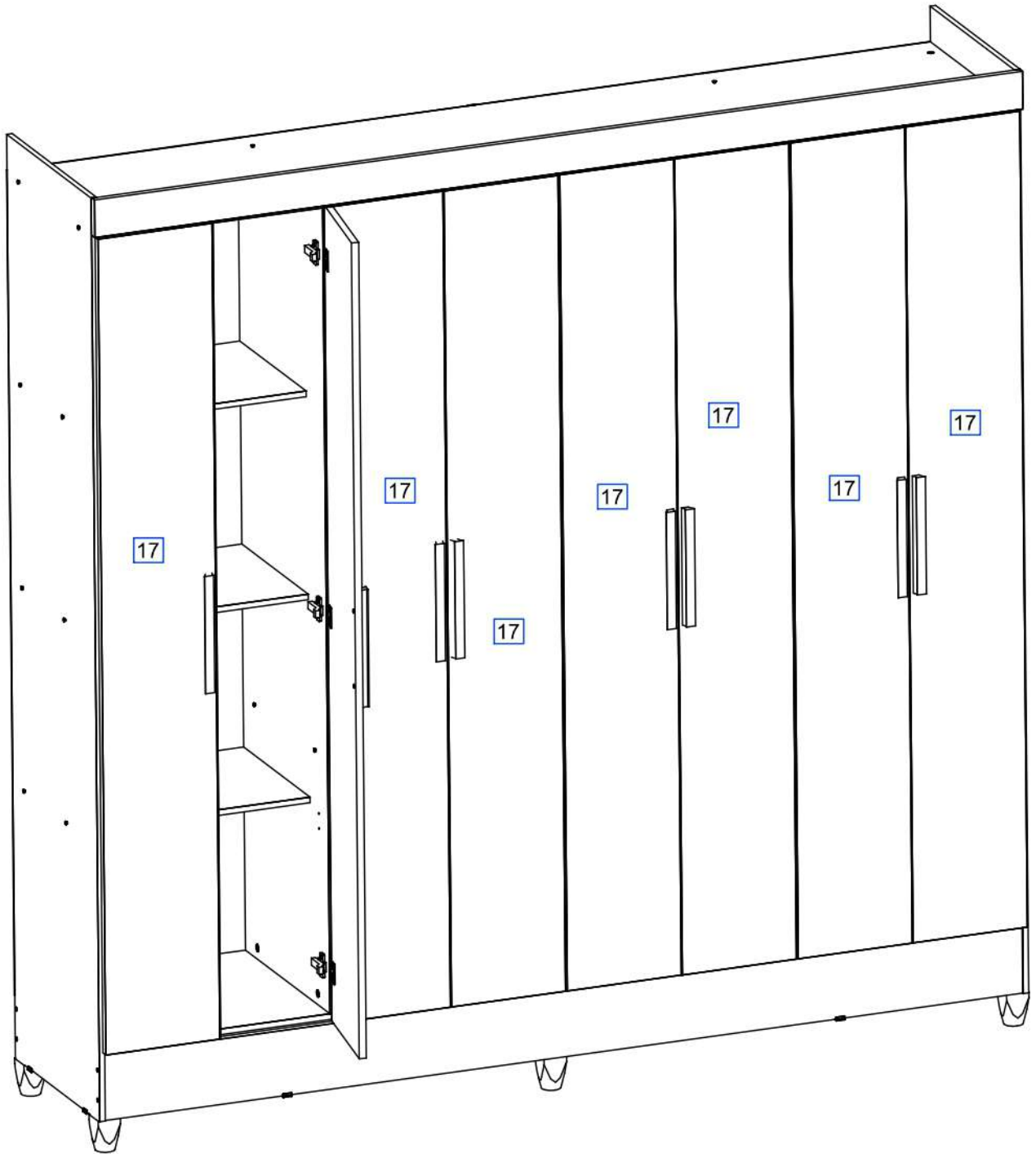
20

E
PARAFUSO
4,0X20 CHATO 02

T
SUPORTE U 01

AD
BASTÃO 1





DESCRIÇÃO	QT.	VOLUME_CX.	COMP.	LARG.	ESP.	MATÉRIA_PRIMA	ITEM
BATENTE/BATIENTE/WINDOWSILL	1	12	1171	90	12.0	MDP	12
DIVISÓRIA DA GAVETA/DIVISIÓN DE LA CAJONERA/DRAWER DIVISION	1	58	537	448	12.0	MDP	58
DIVISÓRIA/DIVISIÓN/RIGHT	2	175	1720	448	12.0	MDP	175
ENCABEÇAMENTO/TECHO/HEADER	1	15	2034	80	15.0	MDP	15
FRENTE DE GAVETA/FRENTE DE LA CAJONERA/FRONT DRAWER	1	23	454	160	12.0	MDP	23
FUNDO DA GAVETA/FONDO DEL CAJON/BOTTOM DRAWER	1	27	419	355	2.5	HDF	27
LATERAL DA GAVETA/LATERAL DE LA CAJONERA/SIDE DRAWER	2	22	350	109	12.0	MDP	22
LATERAL DIREITA/LATERAL DERECHA/RIGHT SIDE	1	2	1970	448	12.0	MDP	2
LATERAL ESQUERDA/LATERAL IZQUIERDA/LEFT SIDE	1	1	1970	448	12.0	MDP	1
PORTA INTEIRA/PUERTA LARGA/BIGGEST DOOR	8	17	1740	250	15.0	MDP	17
PRATELEIRA FIXA/ESTANTE FIJO/FIXED SHELF	4	16	494	352	12.0	MDP	16
QUADRO BASE/CUADRO BASE/BASE SQUARE	1	6	2012	448	12.0	MDP	6
QUADRO CENTRAL LATERAL/CUADRO CENTRAL LATERAL/SIDE CENTRAL SQUARE	2	77	494	352	12.0	MDP	77
QUADRO CHAPÉU/CUADRO TECHO/HAT SQUARE	1	5	2012	448	12.0	MDP	5
QUADRO INTERNO/CUADRO INTERNO/INTERNAL SQUARE	1	8	1000	448	12.0	MDP	8
RODAPÉ FRONTAL/ZOCALO FRONTAL/FRONT BASEBOARD	1	9	2012	150	15.0	MDP	9
RODAPÉ TRASEIRO/ZOCALO TRASERO/BACK BASEBOARD	1	10	2012	150	15.0	REFUGO	10
TRASEIRO CENTRAL/TRASERO CENTRAL DEL ROPERO/BACK CENTRAL CLOSET	2	39	1760	505	2.5	HDF	39
TRASEIRO DA GAVETA/TRASERO DEL CAJON/BACK DRAWER	1	26	395	105	12.0	MDP	26
TRASEIRO DO ARMÁRIO/TRASERO DEL ROPERO/BACK CLOSET	2	38	1760	510	2.5	HDF	38
TRAVA DO RODAPÉ/TRABA DEL ZOCALO/CONSTRAINT BASEBOARD	1	11	415	75	15.0	REFUGO	11