



# ESQUEMA DE MONTAGEM

## CRIADO APOLO

Para Limpeza de seu Móvel: Use uma Flanela seca ou umedecida / Não use produto Químico que pode danificar seu móvel.

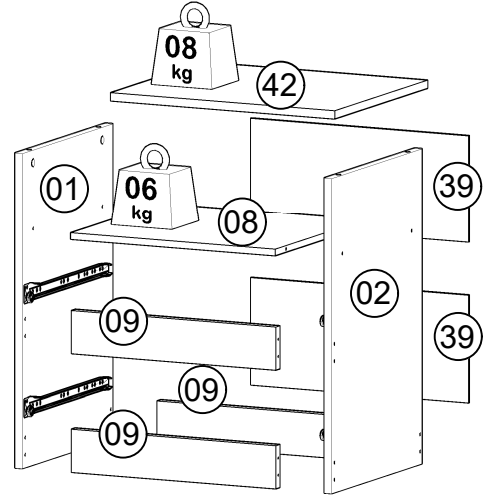
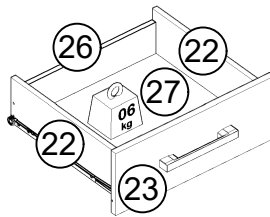
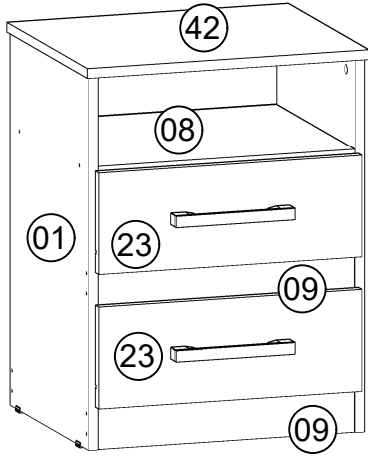
For Cleaness of its Furniture: It uses a dry or umedecida Flannel / It does not use Chemical product that can damage its furniture.  
Limpieza del mobiliario: Utilice una flanela seca o húmeda / No use productos químicos que pueden dañar el mobiliario.

70904 BRANCO / ROSA - AZUL - LILÁS - BRANCO FLEX

709036 FREIJÓ

709381 CASTANHO WOOD / AVELÃ WOOD - OFF WHITE FLEX

Indústria Brasileira - Made in Brazil 07/20 640.20.7091

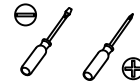


|                                     |                                    |                      |                               |
|-------------------------------------|------------------------------------|----------------------|-------------------------------|
| <b>Elaboração:</b><br>Daniel Santos | <b>Aprovação:</b><br>Adeuto Bisoto | <b>Versão:</b><br>01 | <b>Revisão:</b><br>03/03/2022 |
|-------------------------------------|------------------------------------|----------------------|-------------------------------|

**\*Ferramentas necessárias para a montagem,  
Não acompanha o produto.**



Para montar esse produto é necessário um montador



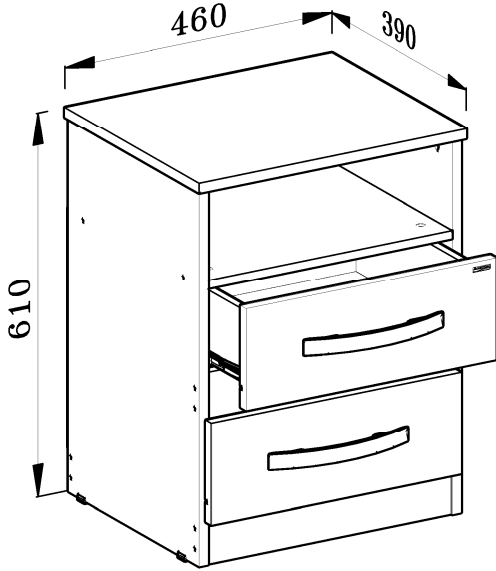
|          |  |                        |    |
|----------|--|------------------------|----|
| <b>A</b> |  | Cavilha 6x30           | 08 |
| <b>B</b> |  | Parafuso 4,0x50 chato  | 16 |
| <b>C</b> |  | Parafuso 3,5x40 chato  | 08 |
| <b>D</b> |  | Parafuso 3,5x25 panela | 04 |
| <b>E</b> |  | Parafuso 3,5x16 chato  | 08 |

|          |  |                       |    |
|----------|--|-----------------------|----|
| <b>F</b> |  | Parafuso 3,5x12 chato | 20 |
| <b>G</b> |  | Pino de girofix       | 04 |
| <b>H</b> |  | Prego 10x10           | 35 |

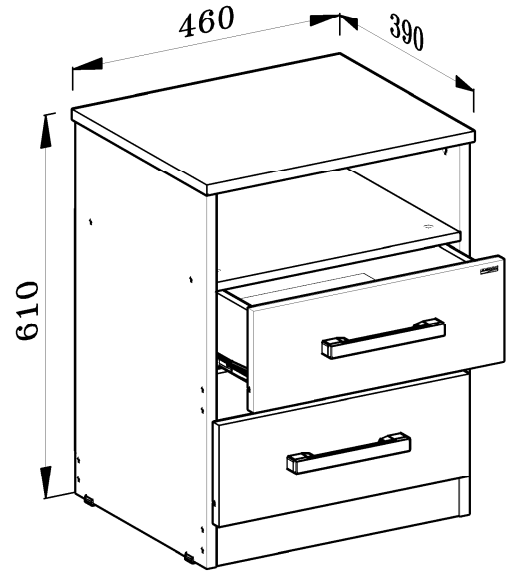
|                                     |                        |                                       |                    |              |              |                  |                   |
|-------------------------------------|------------------------|---------------------------------------|--------------------|--------------|--------------|------------------|-------------------|
| <b>I</b>                            | <b>J</b>               | <b>K</b>                              | <b>L</b>           | <b>M</b>     | <b>N</b>     | <b>O</b>         | <b>P</b>          |
| Bucha Cilíndrica 12x8mm plástico 04 | Bisnaga de Cola 10g 01 | Sapata U 18x18x05mm Plástico cinza 04 | Etiqueta lit 01    | Corrediça 02 | Corrediça 02 | Puxador Madri 02 | Puxador Lisboa 02 |
| <b>Q</b>                            | <b>R</b>               | <b>S</b>                              | <b>T</b>           |              |              |                  |                   |
| Cantoneira 22x22 04                 | Castanha de girofix 04 | Giz de correção 02                    | Tapa furo ades. 04 |              |              |                  |                   |

# 01

Atenção montador, antes de iniciar a montagem desse produto, favor verificar com o cliente se ele prefere que o produto seja montado com puxador Lisboa peça "P" ou com puxador Madri peça "0".



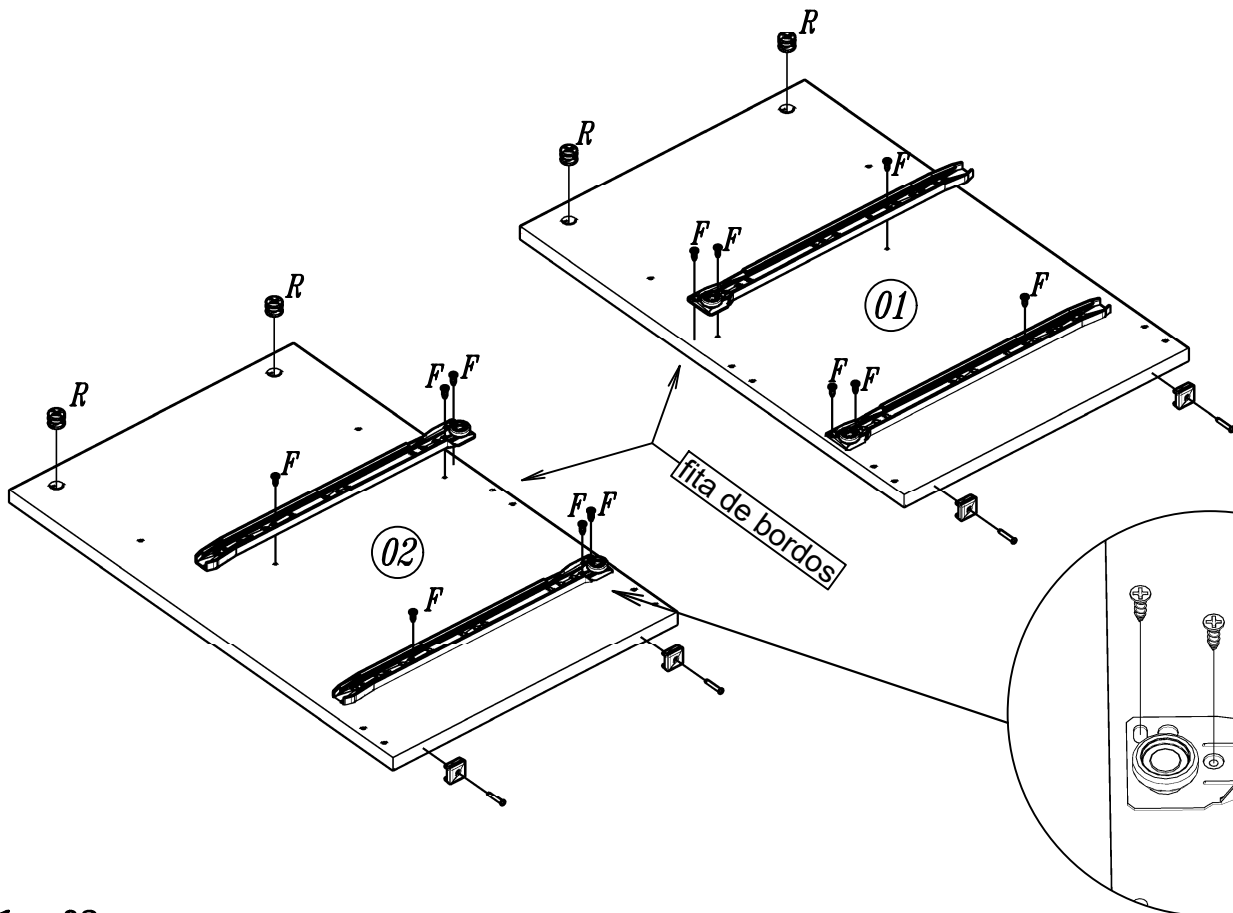
Com puxador lisboa








Com puxador Madri





Indústria Brasileira - Made in Brazil 07/20 640.20.7091

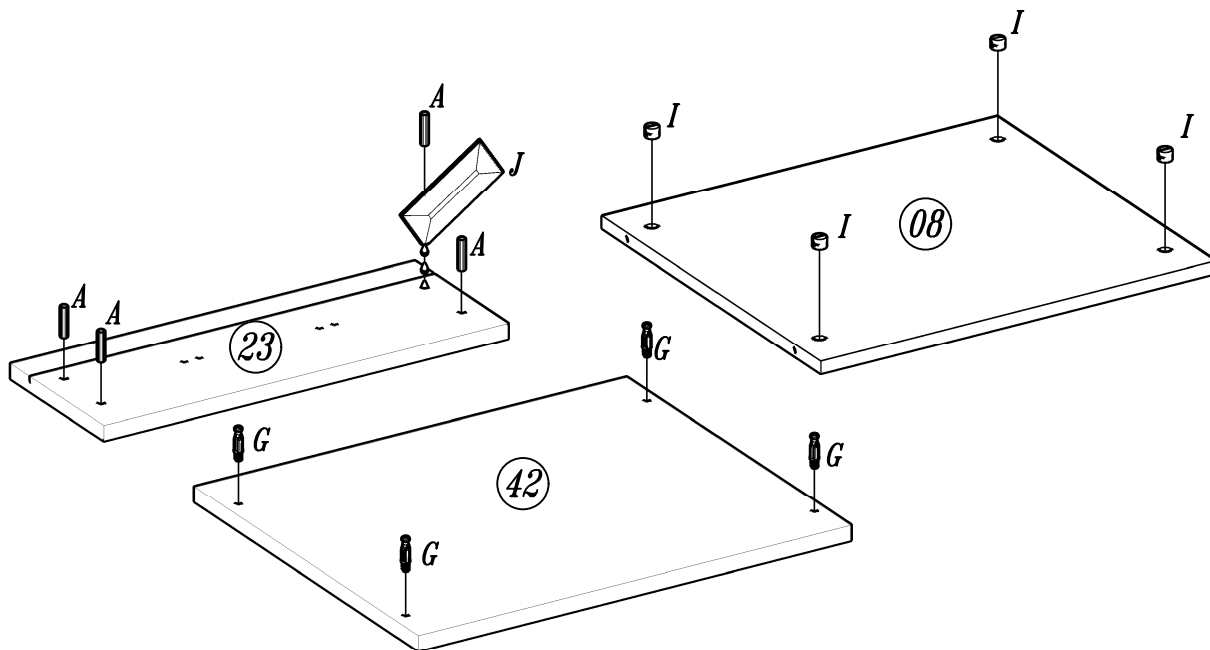
# 02



|          |   |    |
|----------|---|----|
| <b>F</b> |  |    |
|          | Parafuso 3,5x12   | 12 |
| <b>H</b> |  |    |
|          | Prego 10x10   | 04 |
| <b>N</b> |  |    |
|          | Corrediça   | 02 |
| <b>K</b> |  |    |
|          | Sapata U 18x18x05mm<br>Plástico cinza   | 04 |
| <b>R</b> |  |    |
|          | Castanha de girofix   | 04 |


03

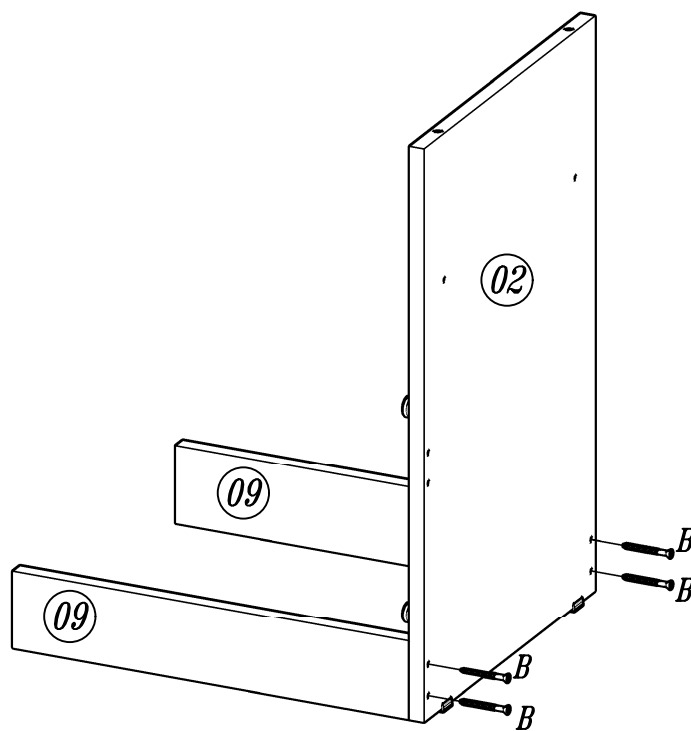
|          |   |    |
|----------|---|----|
| <b>A</b> |   | 08 |
| <b>G</b> |  | 04 |
| <b>I</b> |  | 04 |
| <b>J</b> |  | 01 |



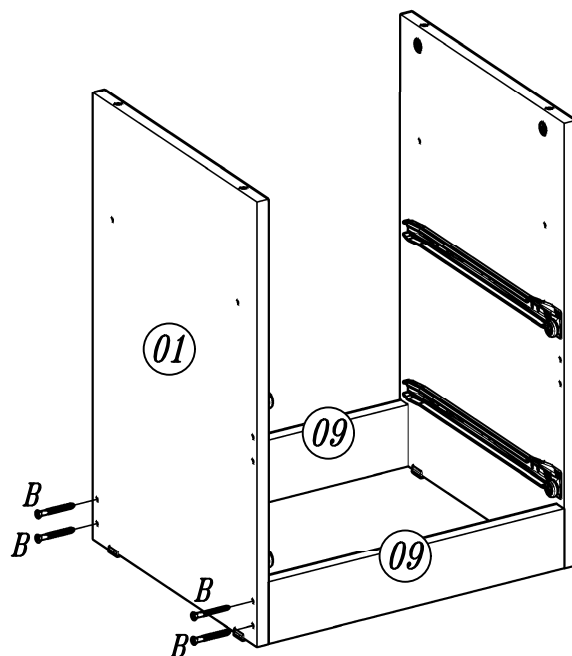
Indústria Brasileira - Made in Brazil 07/20 640.20.7091

04

|          |   |    |
|----------|---|----|
| <b>B</b> |  | 04 |
|----------|---|----|



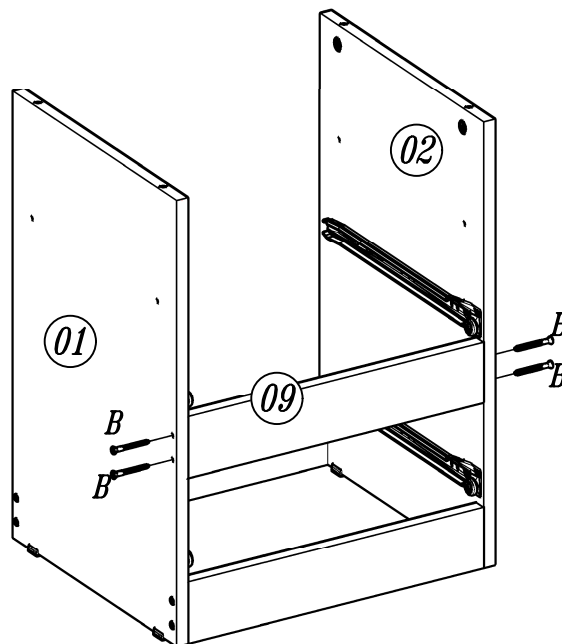
05



**B**  
Parafuso 4,0x50 04

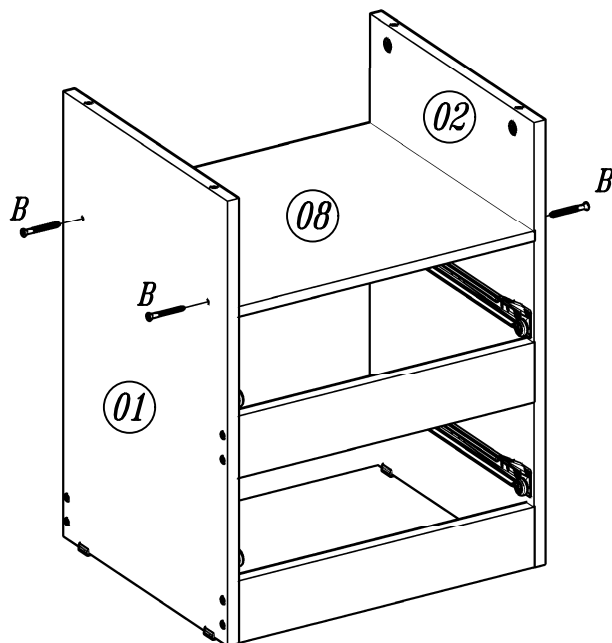
Indústria Brasileira - Made in Brazil 07/20 640.20.7091

06



**B**  
Parafuso 4,0x50 04

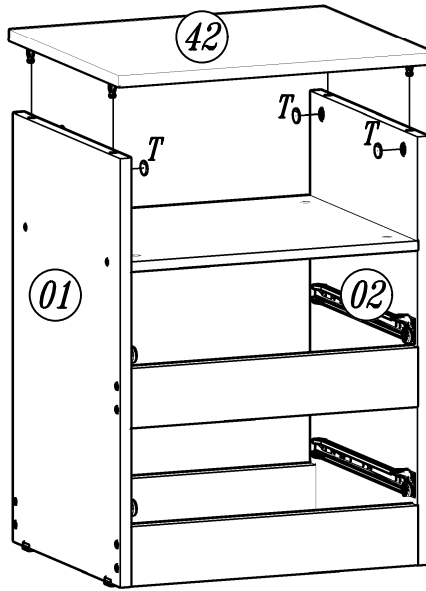
07



**B**  
Parafuso 4,0x50 04


08

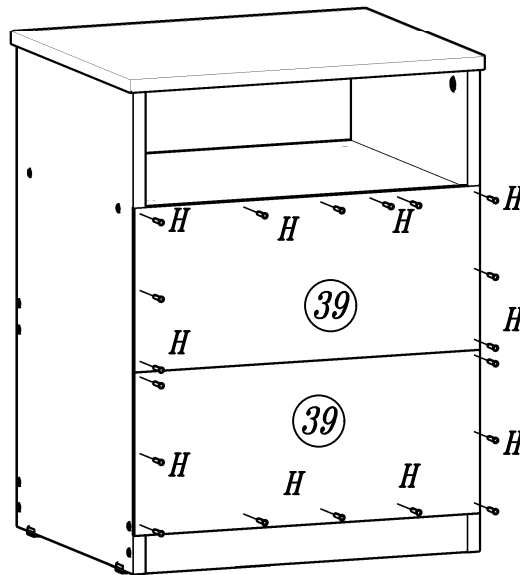
*T*   
Tapa furo ades. 04




Indústria Brasileira - Made in Brazil 07/20 640.20.7091

09

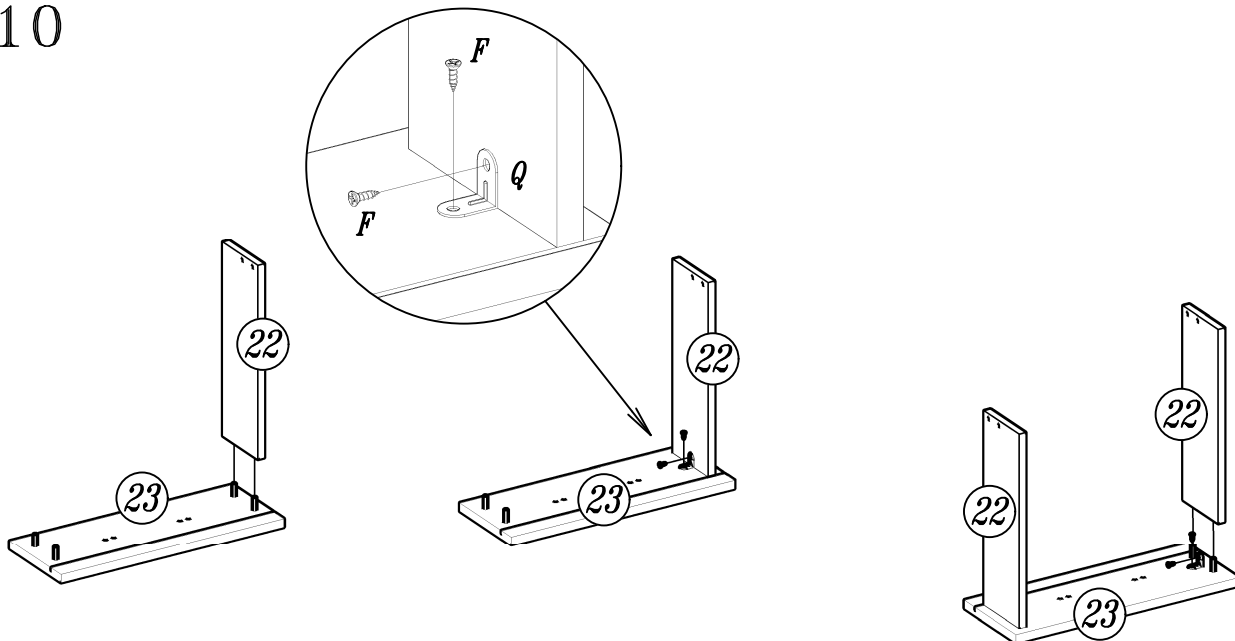
*H*   
Prego 10x10 19



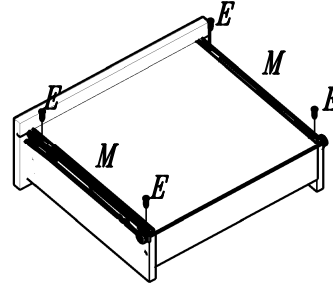
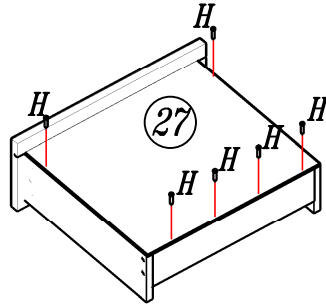
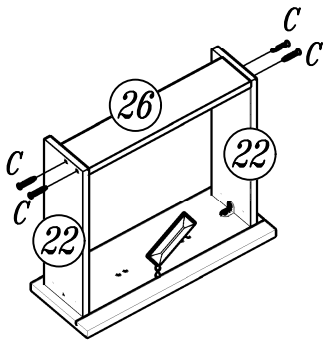
10

*F*   
Parafuso 3,5x12 08

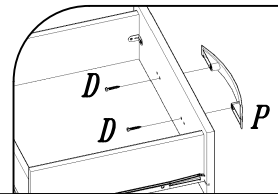
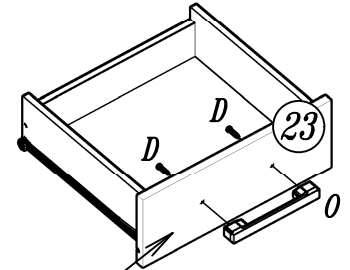
*Q*   
Cantoneira 22x22 04



11

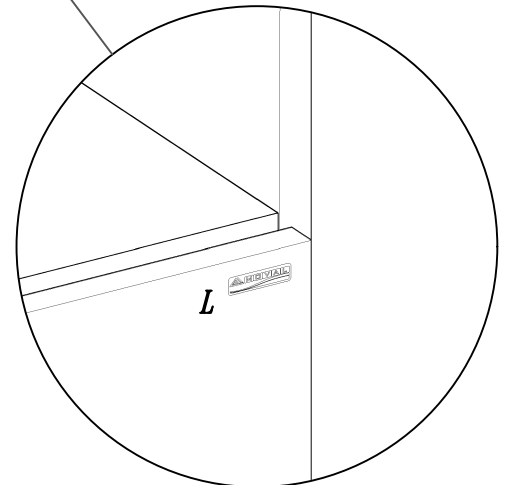
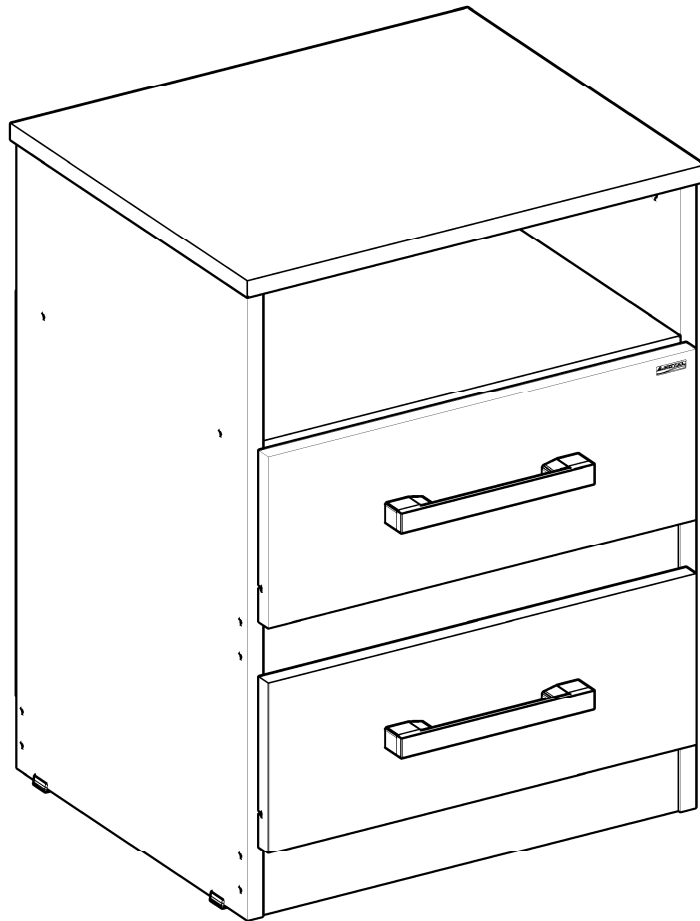


|                                |                                     |                                |
|--------------------------------|-------------------------------------|--------------------------------|
| <b>C</b><br>Parafuso 3,5x40 08 | <b>D</b><br>Parafuso 3,5x25 pan. 04 | <b>E</b><br>Parafuso 3,5x16 08 |
| <b>H</b><br>Prego 10x10 12     | <b>M</b><br>Corredica 02            |                                |
| <b>O</b><br>Puxador Madri 02   | <b>P</b><br>Puxador Lisboa 02       |                                |
|                                | <b>J</b><br>Bisnaga de Cola 10g 01  |                                |



12

|                             |
|-----------------------------|
| <b>L</b><br>Etiqueta lit 01 |
|-----------------------------|



| DESCRIÇÃO<br>DESCRIPTION                             | QT.<br>AMOUNT | ITEM<br>PART | VOL.<br>CX | COMP.<br>MM | LARG.<br>MM | ESP.<br>MM | Matéria Prima |
|--|---------------|--------------|------------|-------------|-------------|------------|---------------|
| Lateral esquerda/Lateral Izquierda/Left Side         | 01            | 01           | 01         | 590         | 375         | 15         | MDP           |
| Lateral Direita/Lateral Derecha/Right Side           | 01            | 02           | 01         | 590         | 375         | 15         | MDP           |
| Quadro Interno/Cuadro Interno/Square Internal        | 01            | 08           | 01         | 420         | 375         | 12         | MDP           |
| Rodapé Frontal/Zocalo Frontal /Front Baseboard       | 04            | 09           | 01         | 420         | 80          | 15         | MDP           |
| Lateral da Gaveta/Lateral De La Cajonera/Side Drawer | 04            | 22           | 01         | 350         | 109         | 12         | MDP           |
| Frente de Gaveta/Frente De La Cajonera/Front Drawer  | 02            | 23           | 01         | 430         | 160         | 15         | MDP           |
| Traseiro de Gaveta/Trasero Del Cajon/Back Drawer     | 02            | 26           | 01         | 370         | 80          | 12         | MDP           |
| Fundo de Gaveta/Fondo Del Cajon/Bottom Drawer        | 02            | 27           | 01         | 393         | 355         | 2,5        | HDF           |
| Traseiro /Trasero /Back                              | 02            | 39           | 01         | 448         | 200         | 2,5        | HDF           |
| Tampo/Tampo/Cover                                    | 01            | 42           | 01         | 460         | 385         | 15         | MDP           |

Indústria Brasileira - Made in Brazil 07/20 640.20.7091



*Sua opinião é muito importante para nós...*

APONTE A CÂMERA DO SEU CELULAR  
PARA ESTE QR-CODE.  
NOS CONTE O QUE ACHOU  
DESTE PRODUTO.

| LEGENDA |                              |
|---------|------------------------------|
| MDP     | Medium Density Particleboard |
| MDF     | Medium Density Fiberboard    |
| HDF     | High Density Fiberboard      |