



# ESQUEMA DE MONTAGEM

# CÔMODA DHARA

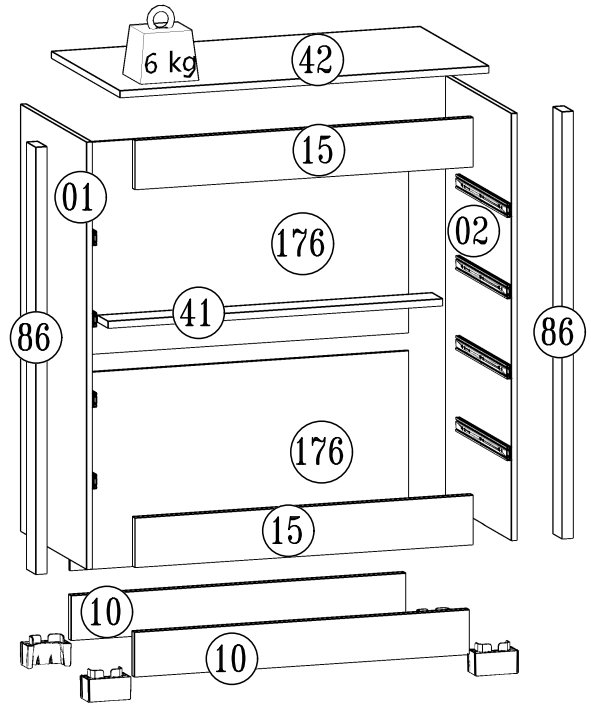
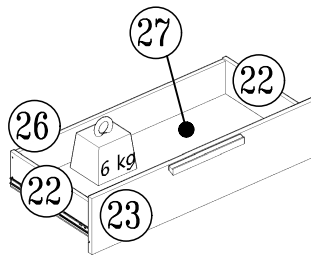
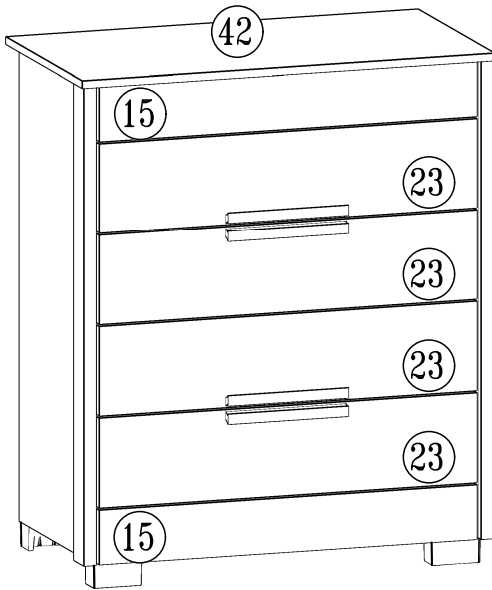
Para Limpeza de seu Móvel: Use uma Flanela seca ou umedecida / Não use produto Químico que pode danificar seu móvel.

For Cleanness of its Furniture: It uses a dry or umedecida Flannel / It does not use Chemical product that can damage its furniture.  
Limpieza del mobiliario: Utilice una flanela seca o húmeda / No use productos químicos que pueden dañar el mobiliario.

997031 FREIJÓ / CINZA  
997032 FREIJÓ / OFF WHITE

997043 CARVALHO / FENDI

Indústria Brasileira - Made in Brazil 09/24 640.20.9971

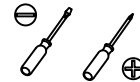


Elaboração: Daniel Santos	Aprovação: Adauto Bisoto	Versão: 02	Revisão: 27/04/2023
------------------------------	-----------------------------	---------------	------------------------

**\*Ferramentas necessárias para a montagem,  
Não acompanha o produto.**



Para montar esse produto é necessário um montador

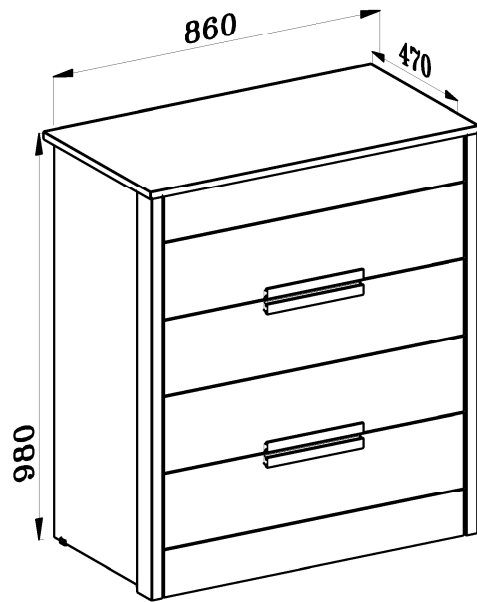


<b>A</b>		Cavilha 6x30	16
<b>B</b>		Parafuso 4,0x12 flangeado	36
<b>C</b>		Parafuso 4,0x35 chato	40
<b>D</b>		Parafuso 3,5x25 flangeado	17

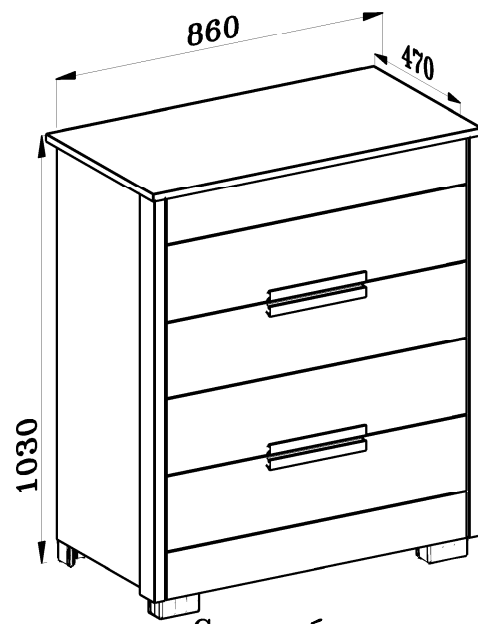
<b>E</b>		Parafuso 3,5x16 chato	08
<b>F</b>		Parafuso 3,5x12 chato	56
<b>G</b>		Prego 10x10	55
<b>H</b>		Pino de girofix	04

<b>I</b>	<b>J</b>	<b>K</b>	<b>L</b>	<b>M</b>	<b>N</b>	<b>O</b>	<b>P</b>
Bisnaga de Cola 10g 02	Suporte prateleira 12	Etiqueta lit 01	Giz de correção 02	Sapata U 18x18x05mm Plástico cinza 04	Puxador MDF 250mm 04	Corredça 04	Castanha de Girofix 12mm 04
<b>Q</b>	<b>R</b>	<b>S</b>					
Cantoneira triangular 14x14 08	Perfil H 795mm 01	*Pé plástico 100x50x50mm 04					

**01** Atenção montador, antes de iniciar a montagem desse produto, favor verificar com o cliente se ele prefere que o produto seja montado com pés ou com sapatas.



Com sapata

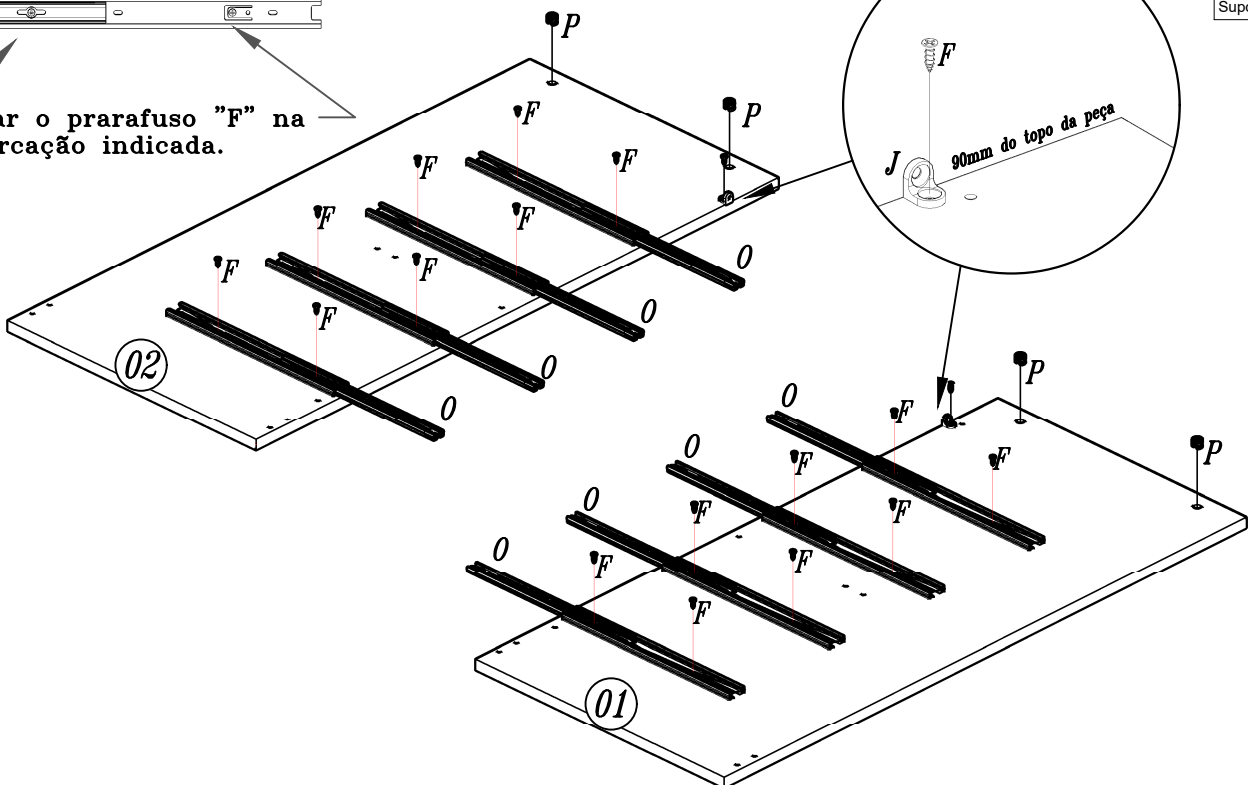


Com pés

Indústria Brasileira - Made in Brazil 09/24 640.20.9971

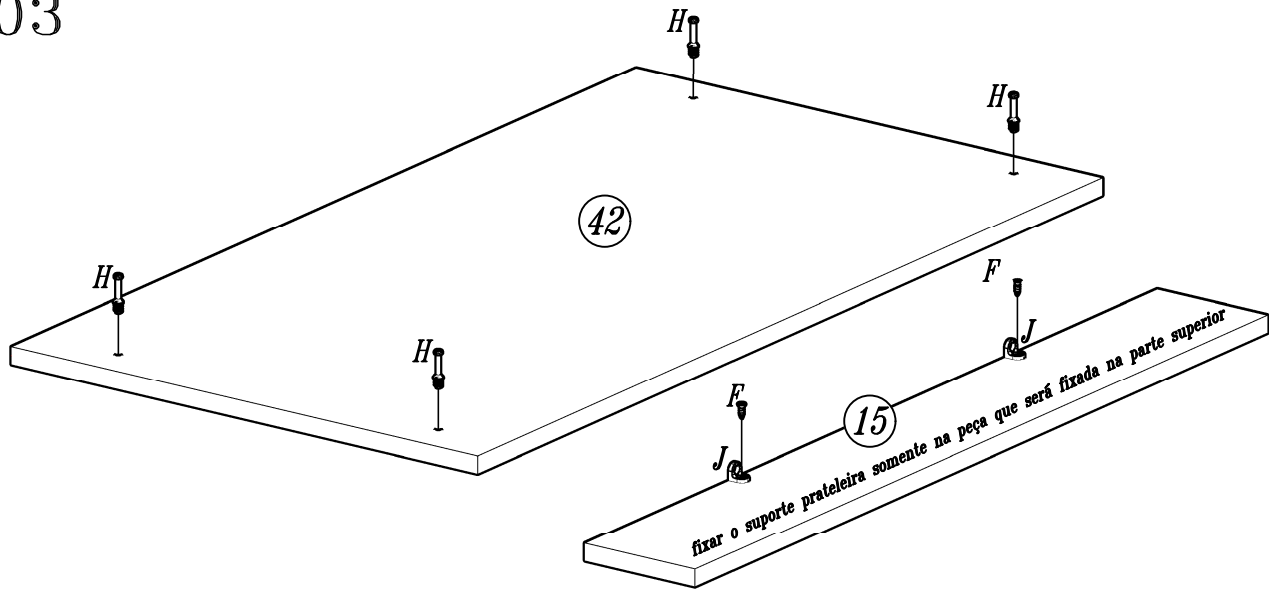
**02**

fixar o parafuso "F" na  
marcação indicada.



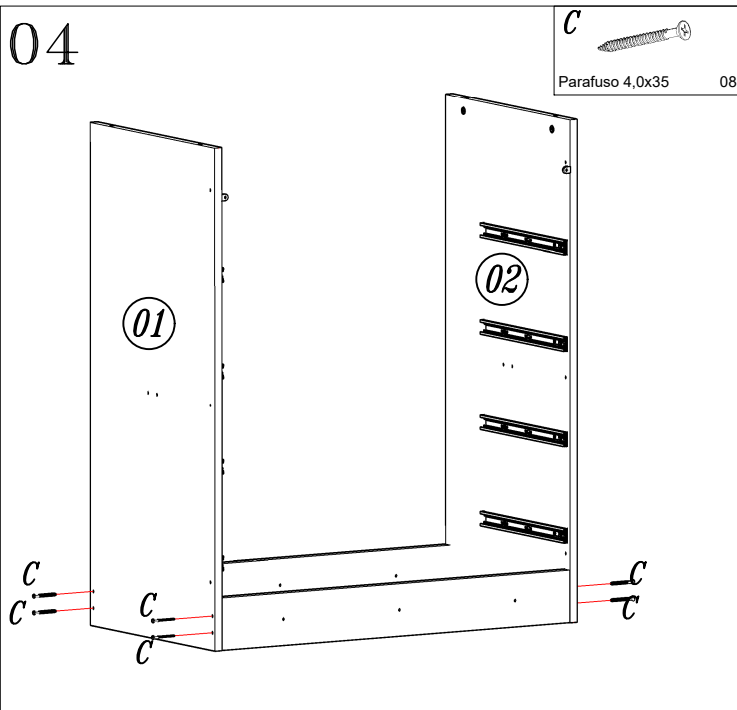
<b>F</b> Parafuso 3,5x12 18	<b>O</b> Corrediza 04	<b>P</b> Castanha de Girofix 12mm 04
		<b>J</b> Suporte prateleira 02

03



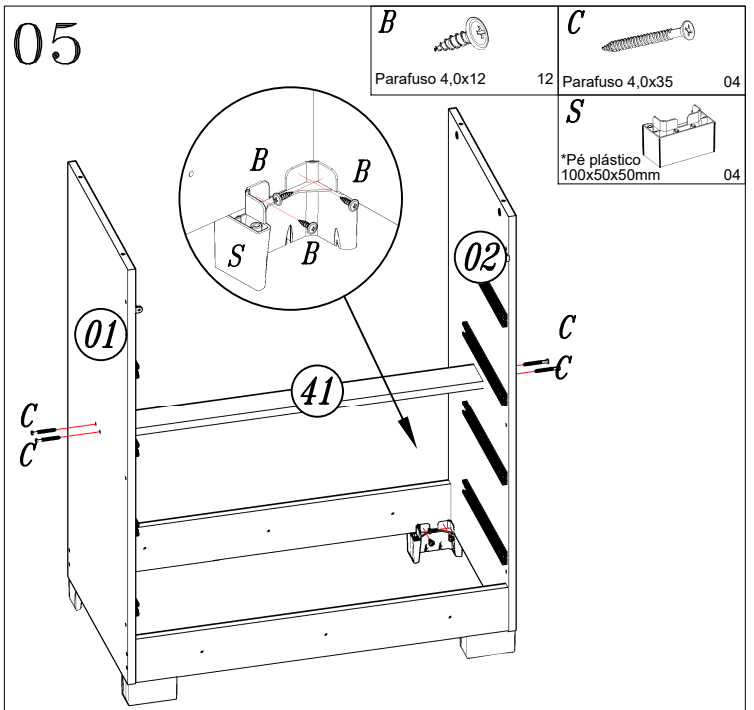
<b>F</b>		Parafuso 3,5x12	02
<b>H</b>		Pino de girofix	04
<b>J</b>		Suporte prateleira	02

04



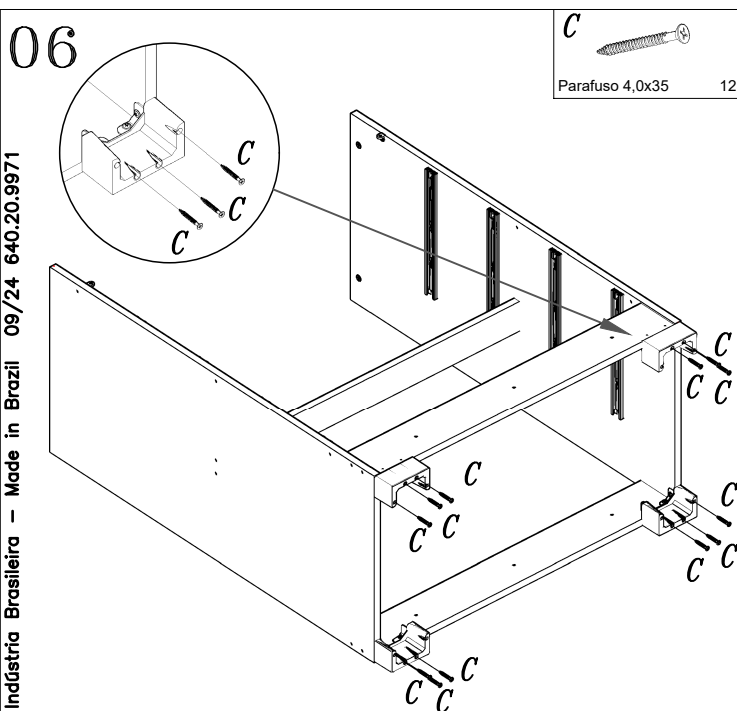
<b>C</b>		Parafuso 4,0x35	08
----------	--	-----------------	----

05



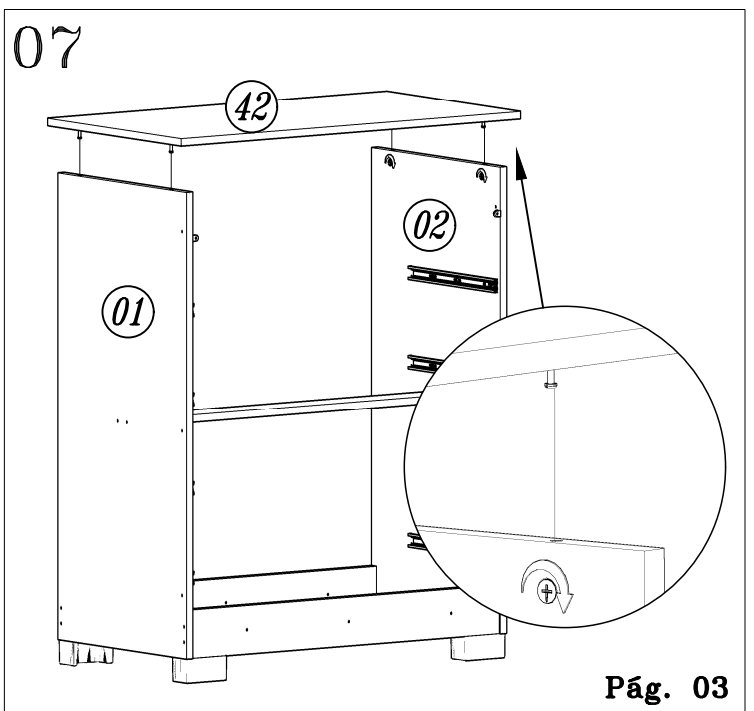
<b>B</b>		Parafuso 4,0x12	12
<b>C</b>		Parafuso 4,0x35	04
<b>S</b>		*Pé plástico 100x50x50mm	04

06



<b>C</b>		Parafuso 4,0x35	12
----------	--	-----------------	----

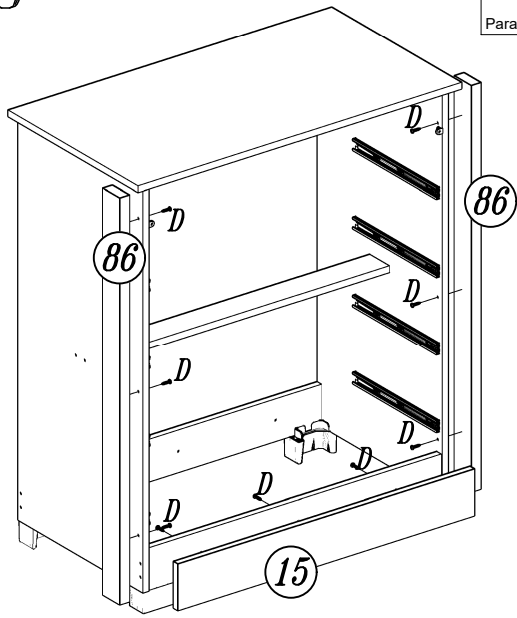
07



Indústria Brasileira - Made in Brazil 09/24 640.20.9971

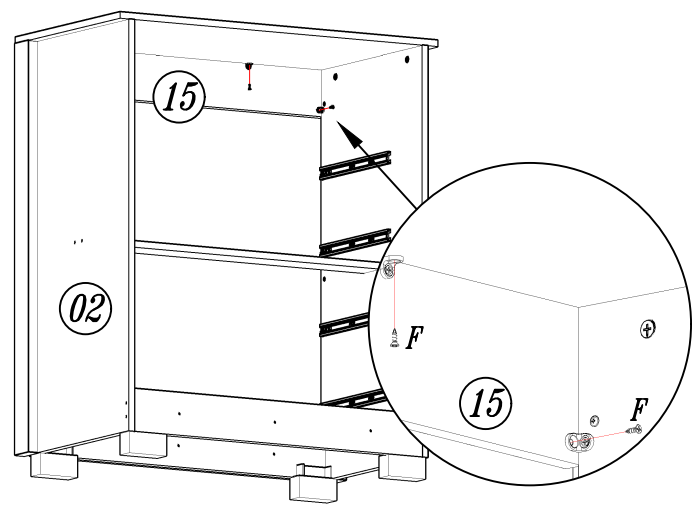
08

**D**  
Parafuso 3,5x25 09



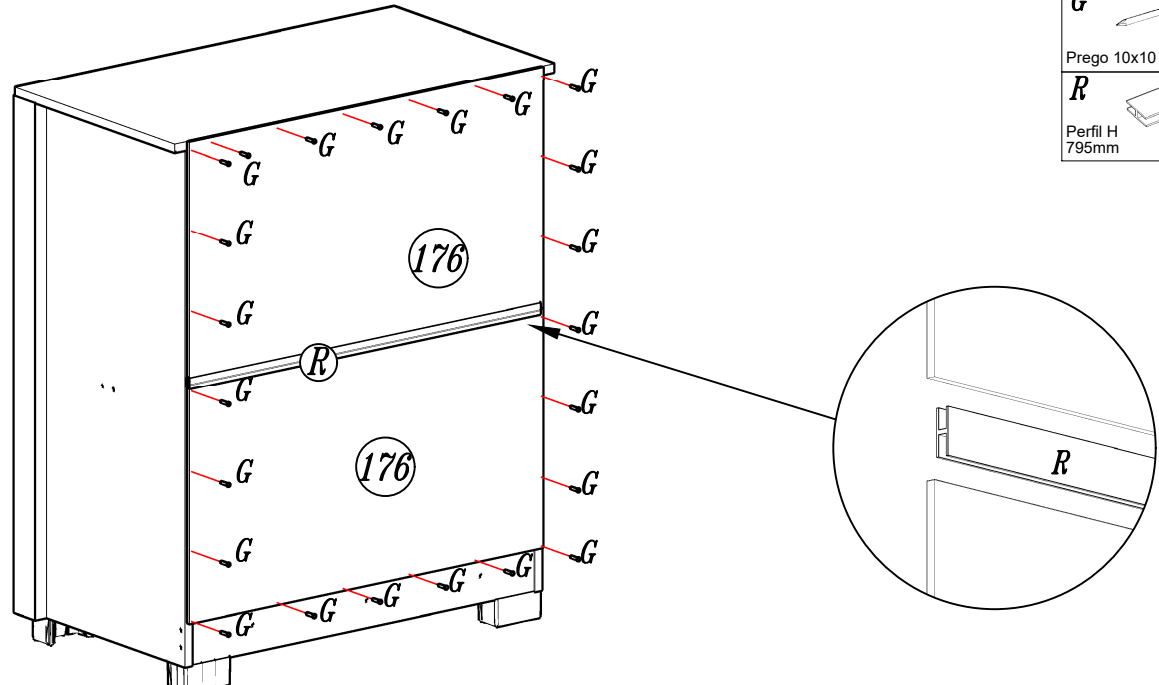
09

**F**  
Parafuso 3,5x12 04



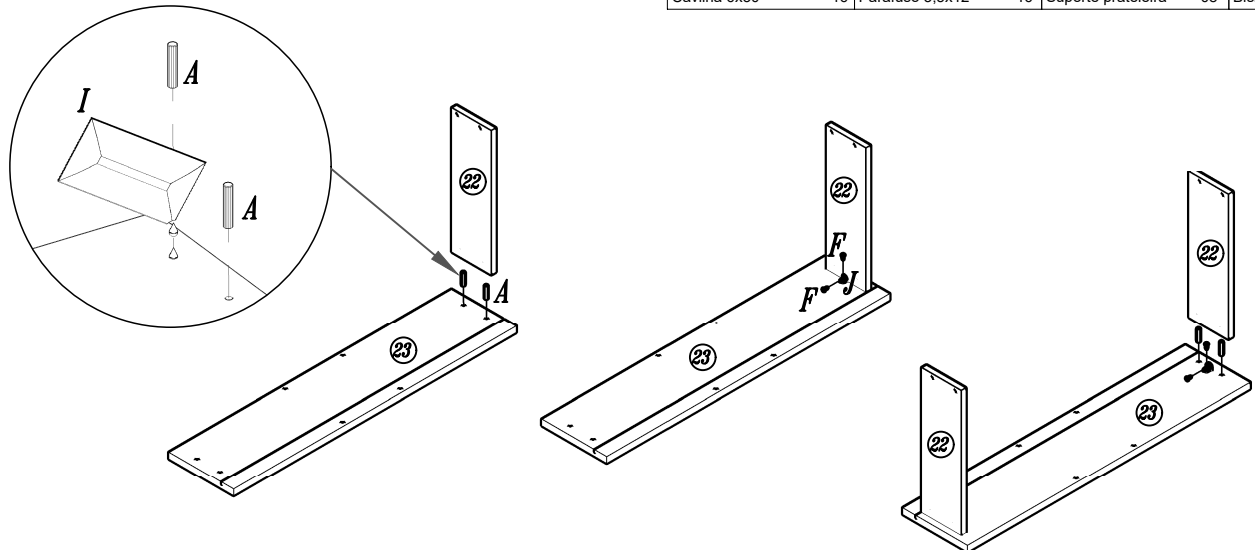
10

**G**  
Prego 10x10 23  
**R**  
Perfil H 795mm 01



11

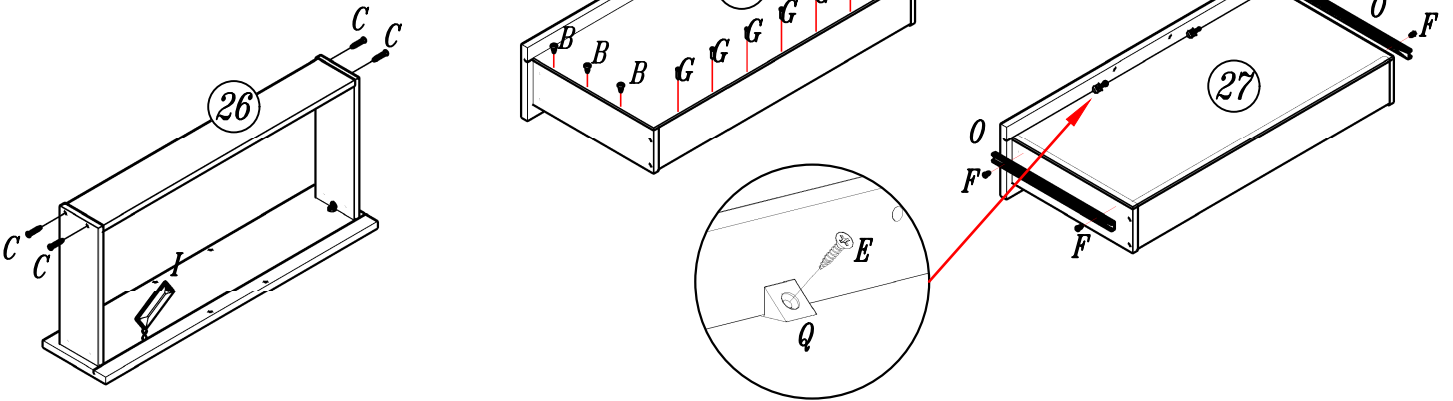
**A** Cavilha 6x30  
**F** Parafuso 3,5x12 16  
**J** Suporte prateleira 08  
**I** Bismaga de Cola 10g 01



12

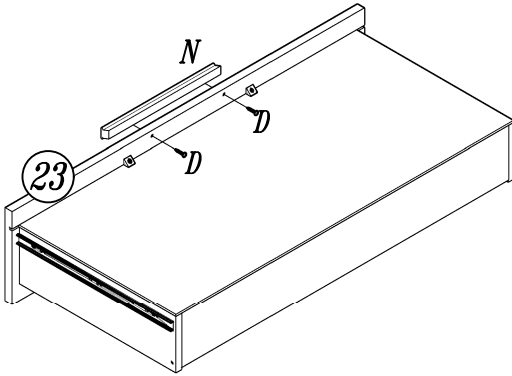
Repetir essa etapa para as 4 (Quatro) gavetas.

<b>B</b> Parafuso 4,0x12 24	<b>C</b> Parafuso 4,0x35 16	<b>E</b> Parafuso 3,5x16 08	<b>F</b> Parafuso 3,5x12 16	<b>G</b> Prego 10x10 28
<b>I</b> Bisnaga de Cola 10g 01	<b>O</b> Corredixa 04	<b>Q</b> Cantoneira triangular 14x14 08		



13

<b>D</b> Parafuso 3,5x25 04	<b>N</b> Puxador MDF 250mm 02
-----------------------------------	-------------------------------------

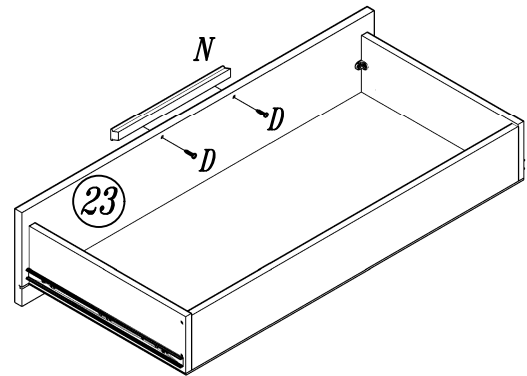


Fixar dois puxadores na parte inferior da gaveta.

14

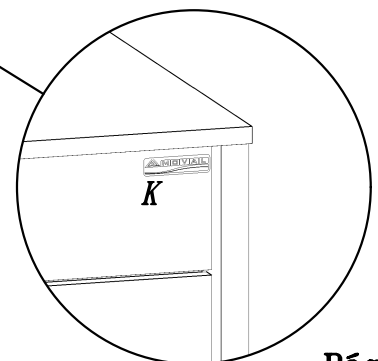
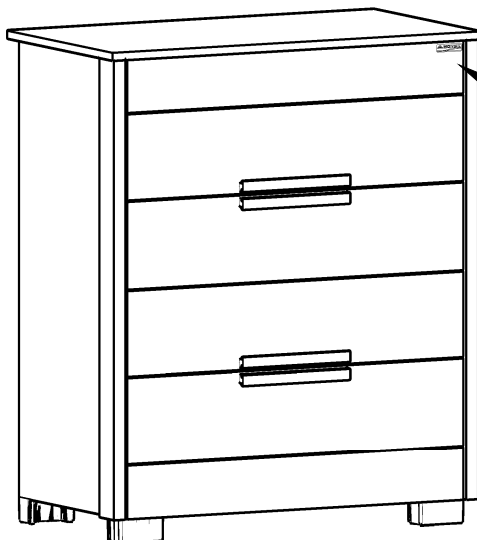
<b>D</b> Parafuso 3,5x25 04	<b>N</b> Puxador MDF 250mm 02
-----------------------------------	-------------------------------------

Fixar dois puxadores na parte superior da gaveta.



15

<b>K</b> Etiqueta lit 01
--------------------------------



DESCRIÇÃO DESCRIPTION	QTD.	ITEM	VOL. CX	COMP. MM	LARG. MM	ESP. MM	Matéria Prima
Lateral esquerda/Lateral Izquierda/Left Side	01	01	01	965	448	12	MDP
Lateral Direita/Lateral Derecha/Right Side	01	02	01	965	448	12	MDP
Rodapé Traseiro/Zocalo Trasero/Back Baseboard	02	10	01	780	100	15	MDP
Encabeçamento/Techo/Header	02	15	01	788	110	15	MDP
Lateral da Gaveta/Lateral De La Cajonera/Side Drawer	08	22	01	350	109	12	MDP
Frente de Gaveta/Frente De La Cajonera/Front Drawer	04	23	01	788	180	15	MDP
Traseiro de Gaveta/Trasero Del Cajon/Back Drawer	04	26	01	733	105	12	MDP
Fundo de Gaveta/Fondo Del Cajon/Bottom Drawer	04	27	01	756	355	2,5	HDF
Trava das Gavetas/Traba De Los Cajones /Constraint Drawer	01	41	01	780	70	15	MDP
Tampo/Tampo/Cover	01	42	01	860	466	15	MDP
Moldura / marco / frame	02	86	01	965	60	25	MDP
Traseiro /Trasero /Back	02	176	01	802	448	2,5	HDF



*Sua opinião é muito importante para nós...*

APONTE A CÂMERA DO SEU CELULAR  
PARA ESTE QR-CODE.  
NOS CONTE O QUE ACHOU  
DESTE PRODUTO.

LEGENDA	
MDP	Medium Density Particleboard
MDF	Medium Density Fiberboard
HDF	High Density Fiberboard