



# ESQUEMA DE MONTAGEM

# CÔMODA VÊNUS

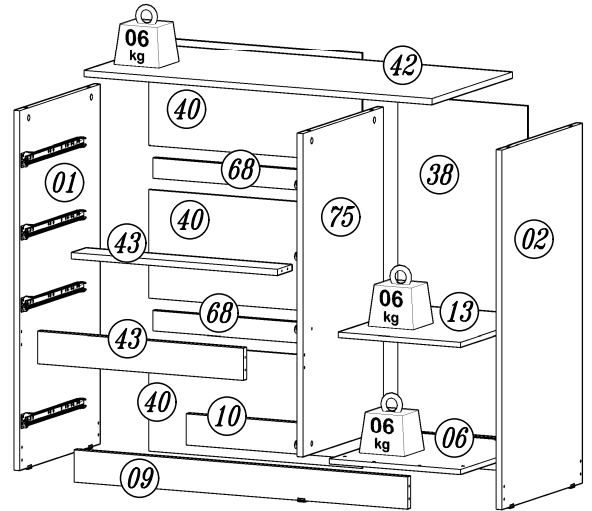
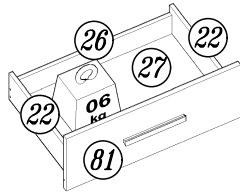
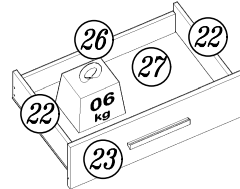
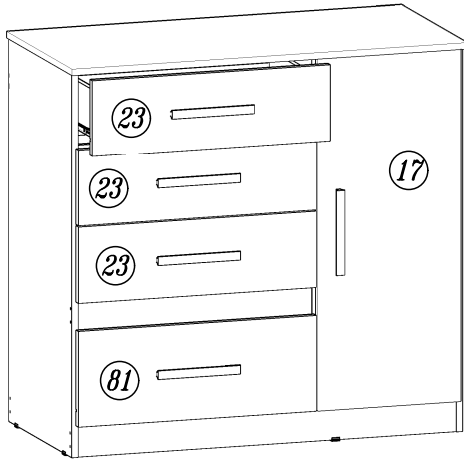
Para Limpeza de seu Móvel: Use uma Flanela seca ou umedecida / Não use produto Químico que pode danificar seu móvel.

For Cleanness of its Furniture: It uses a dry or umedecida Flannel / It does not use Chemical product that can damage its furniture.  
Limpeza del mobiliario: Utilice una flanela seca o húmeda / No use productos químicos que pueden dañar el mobiliario.

70704 BRANCO / ROSA - AZUL - LILÁS FLEX  
707381 CASTANHO WOOD / AVELÁ WOOD FLEX

707032 FREIJÓ / OFF WHITE  
707043 CASTANHO / FENDI

Indústria Brasileira - Made in Brazil 03/25 640.20.7073



Elaboração: Daniel Santos	Aprovação: Adauto Bisoto	Versão: 01	Revisão: 10/03/2025
------------------------------	-----------------------------	---------------	------------------------

**\*Ferramentas necessárias para a montagem, Não acompanha o produto.**

Para montar esse produto é necessário um montador

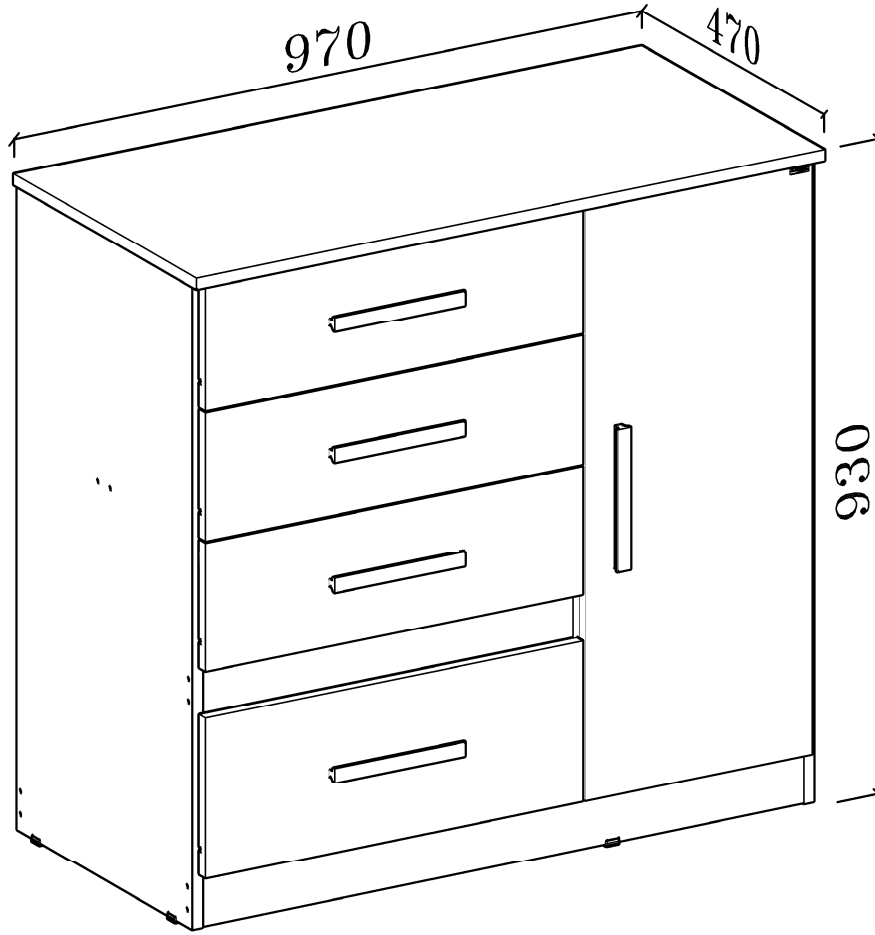
<b>A</b>		Cavilha 6x30	16
<b>B</b>		Parafuso 4,0x50 chato	18
<b>C</b>		Parafuso 3,5x40 chato	20
<b>D</b>		Parafuso 3,5x25 panela	10

<b>E</b>		Parafuso 3,5x16 chato	16
<b>F</b>		Parafuso 3,5x12 chato	48
<b>G</b>		Prego 10x10	65
<b>H</b>		Pino de girofix	06

<b>I</b> Castanha de Girofix 15mm 06	<b>J</b> Bisnaga de Cola 10g 02	<b>K</b> Suporte prateleira 04	<b>L</b> Etiqueta lit 01	<b>M</b> Giz de correção 02	<b>N</b> Sapata U 18x18x05mm Plástico cinza 06	<b>O</b> Puxador MDF 05	<b>P</b> Corrediça 04
<b>Q</b> Corrediça 04	<b>R</b> Buchas cilíndricas 02	<b>S</b> Fixador reto 07	<b>T</b> Tapa furo 17mm 04	<b>U</b> Cantoneira 22x22 08	<b>V</b> Dobradiça 02	<b>X</b> Calço 02	

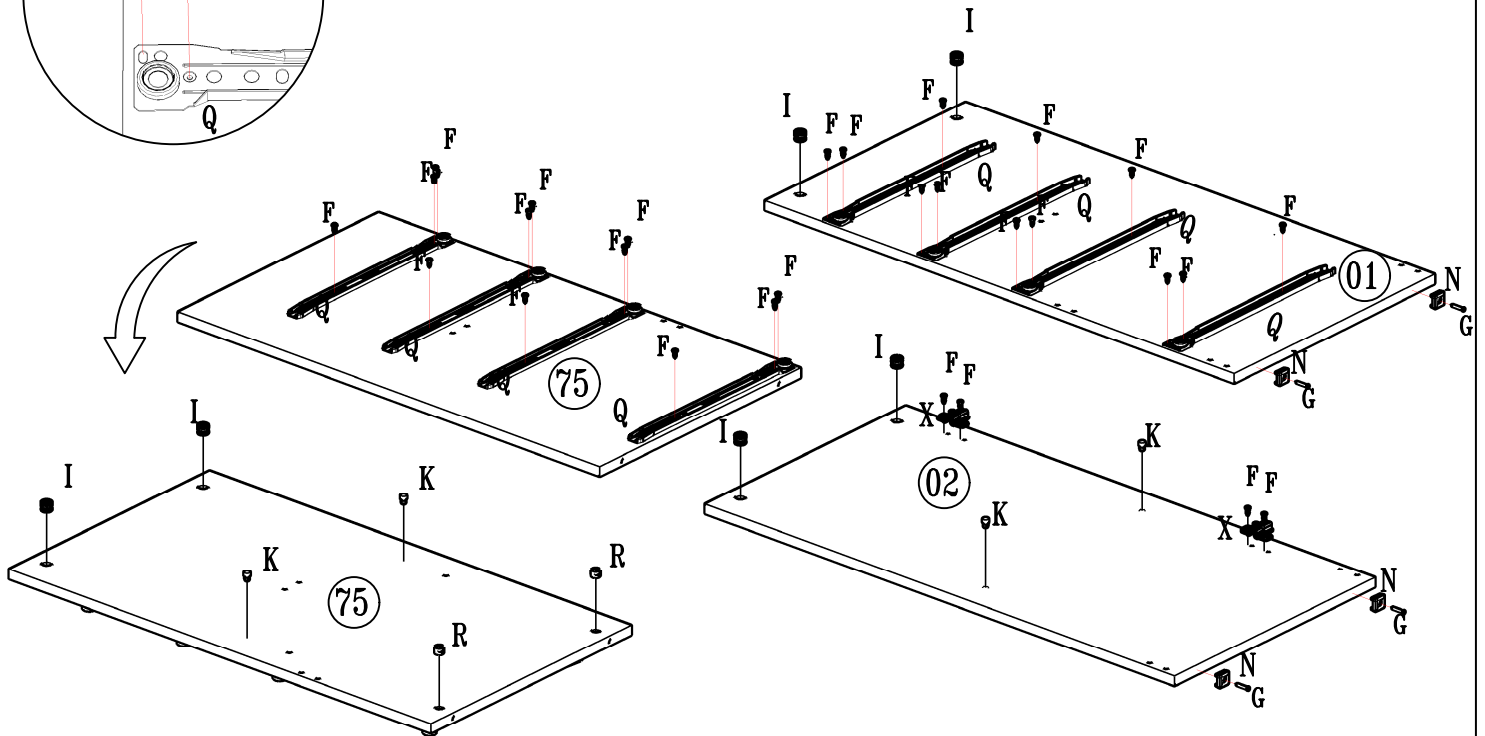
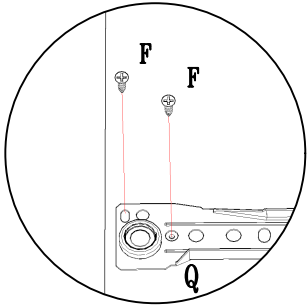
01

Indústria Brasileira - Made in Brazil 03/25 640.20.7073



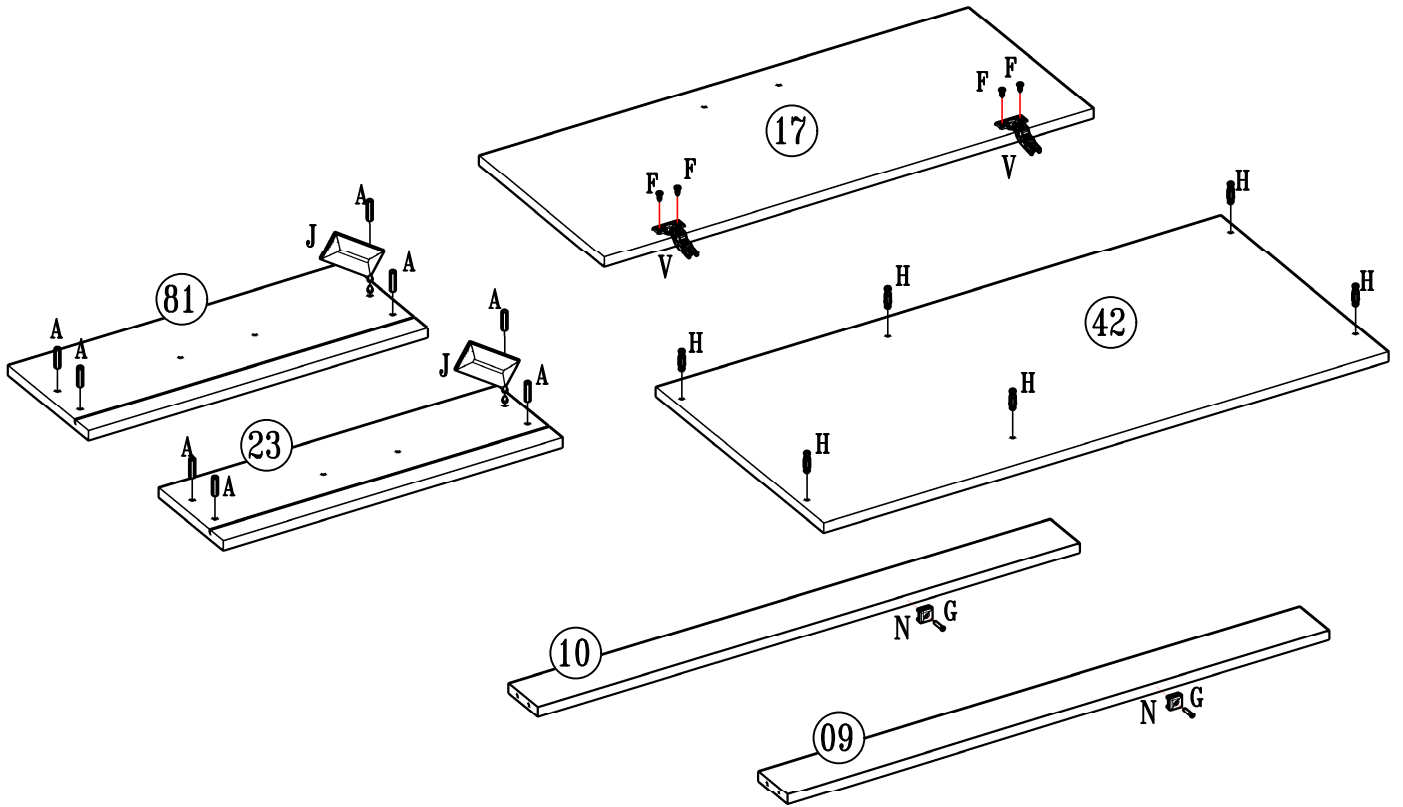
02

<b>F</b> Parafuso 3,5x12 28	<b>G</b> Prego 10x10 04	<b>I</b> Castanha de Girofix 15mm 06	<b>K</b> Suporte prateleira 04	<b>Q</b> Corrediça 04	<b>R</b> Buchas cilíndricas 02
				<b>N</b> Sapata U 18x18x05mm Plástico cinza 04	<b>X</b> Calço 02



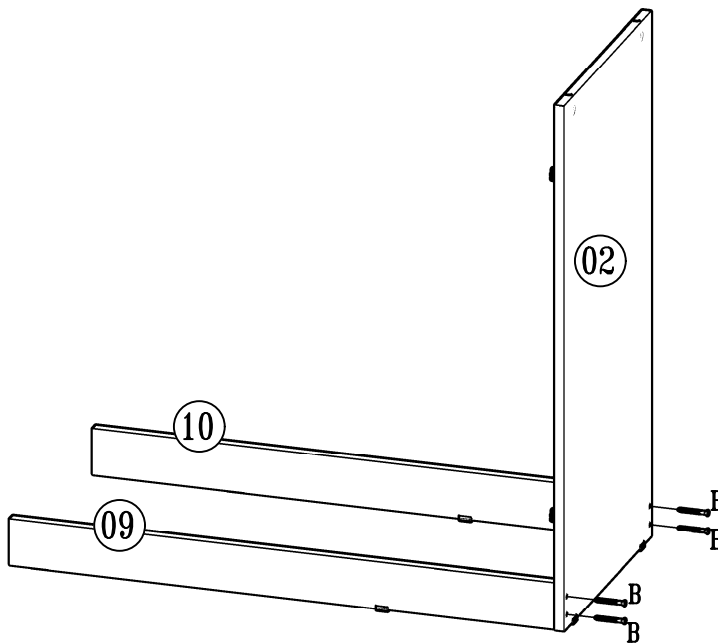
# 03

<b>A</b> Cavilha 16	<b>F</b> Parafuso 3,5x12 04	<b>G</b> Prego 10x10 02	<b>H</b> Pino de girofix 06	<b>J</b> Bisnaga de Cola 10g 01	<b>N</b> Sapata U 18x18x05mm Plástico cinza 02	<b>V</b> Dobradiça 02
---------------------------	-----------------------------------	-------------------------------	-----------------------------------	---------------------------------------	---	-----------------------------



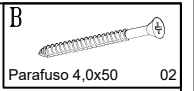
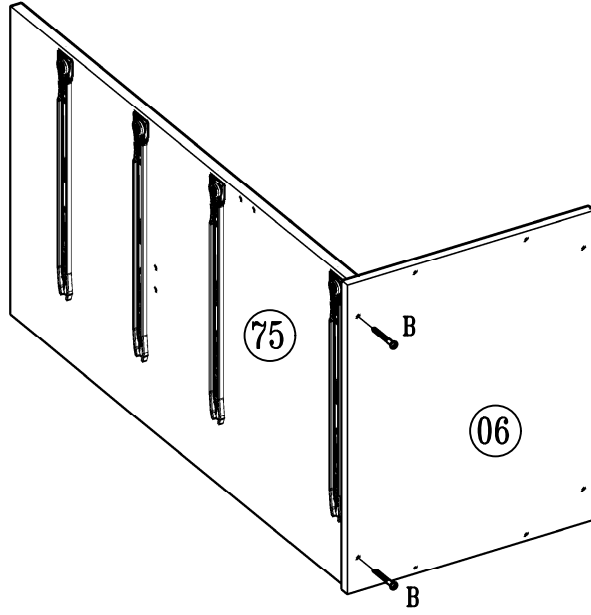
# 04

<b>B</b> Parafuso 4,0x50 04
-----------------------------------

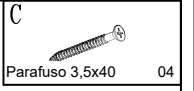
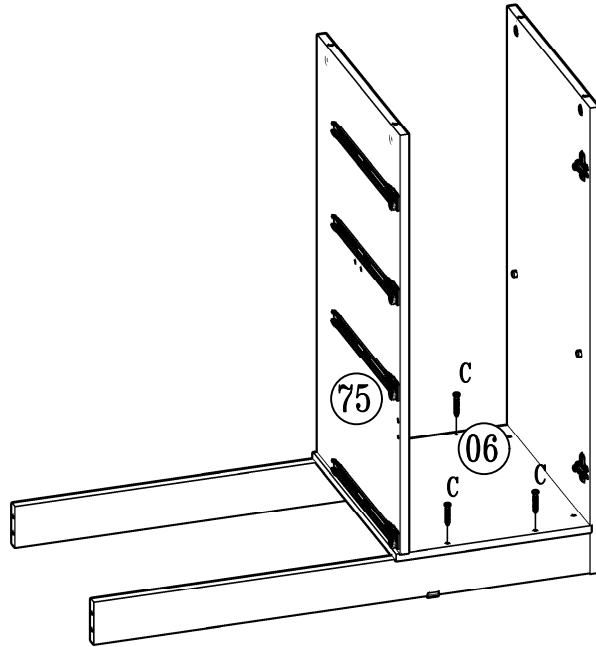


05

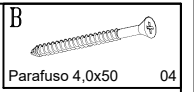
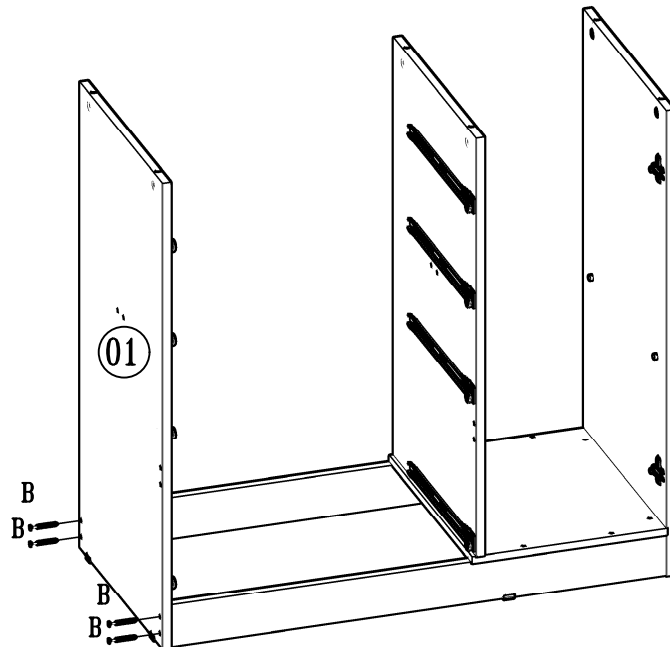
Indústria Brasileira - Made in Brazil 03/25 640.20.7073



06



07

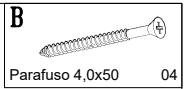
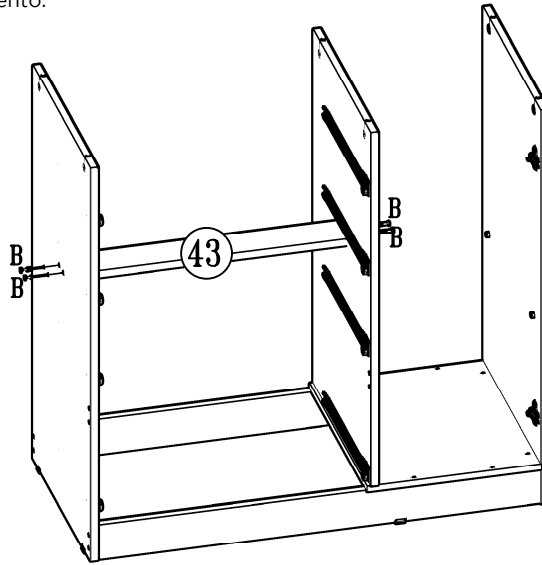


# 08

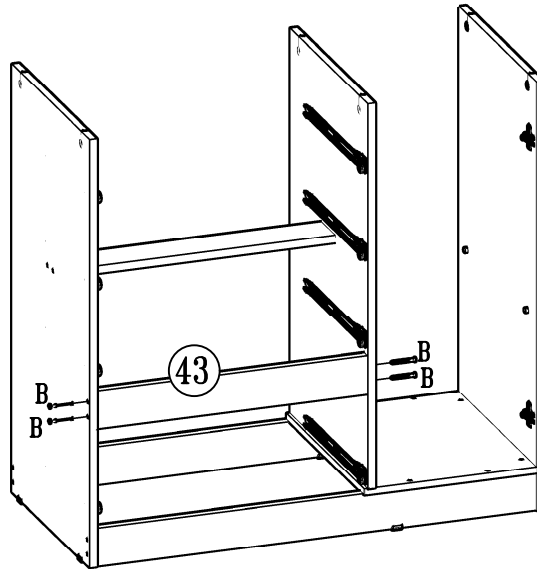
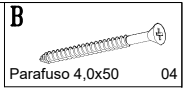
Atenção!!!  
No produto colorido a peça "43" é revestida,  
nas demais cores será sem revestimento.

¡Atención!  
En el producto multicolor la pieza "43" es pintada,  
en los demás no.

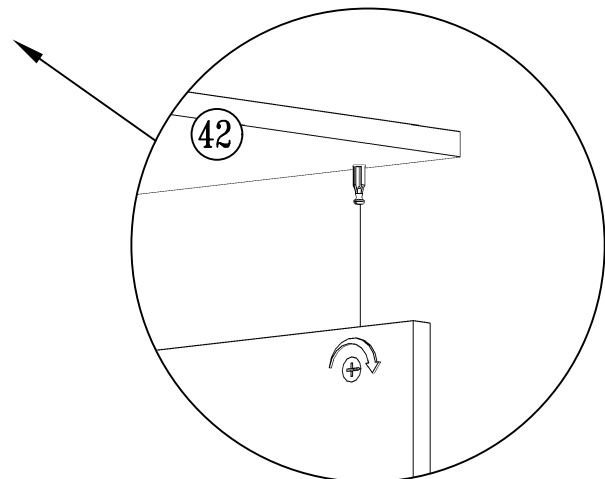
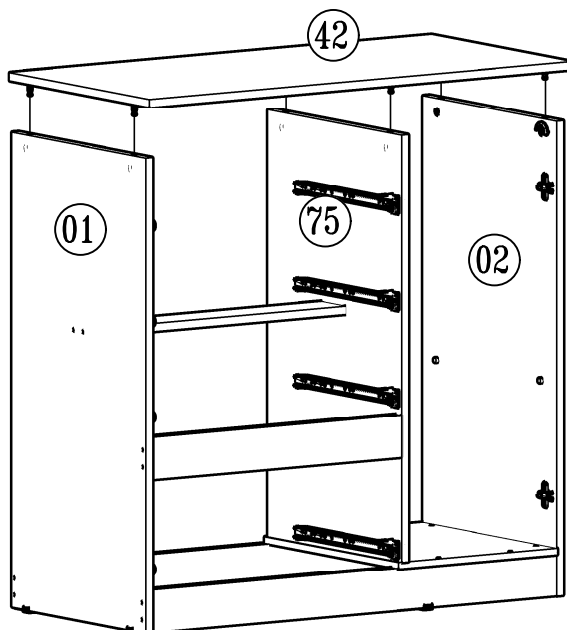
Attention!  
Flex Color product, piece "43" is painted,  
the other colors not.



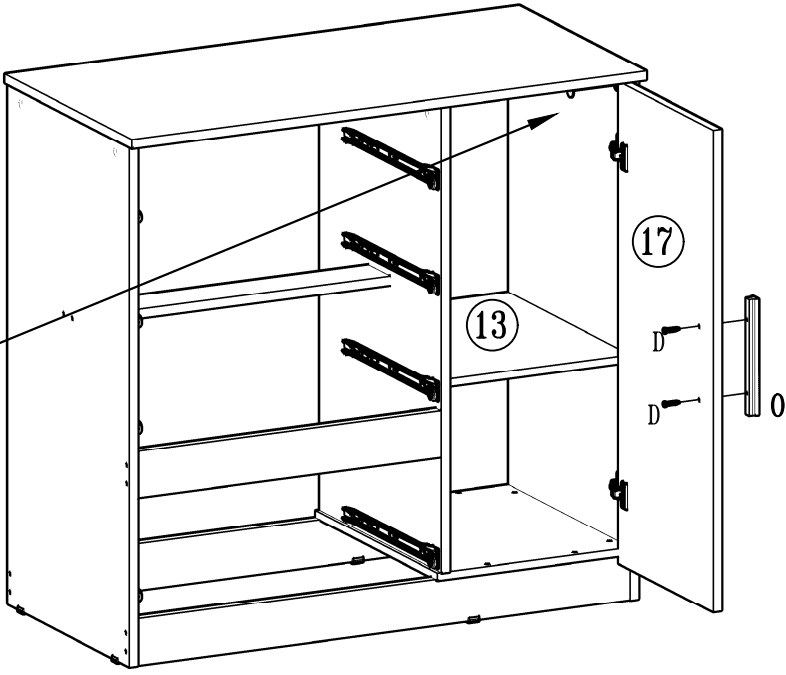
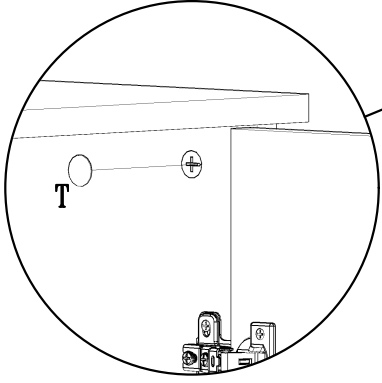
# 09


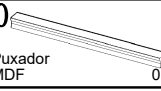



# 10

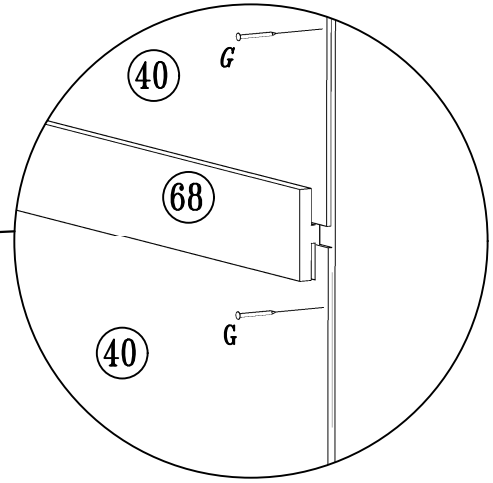
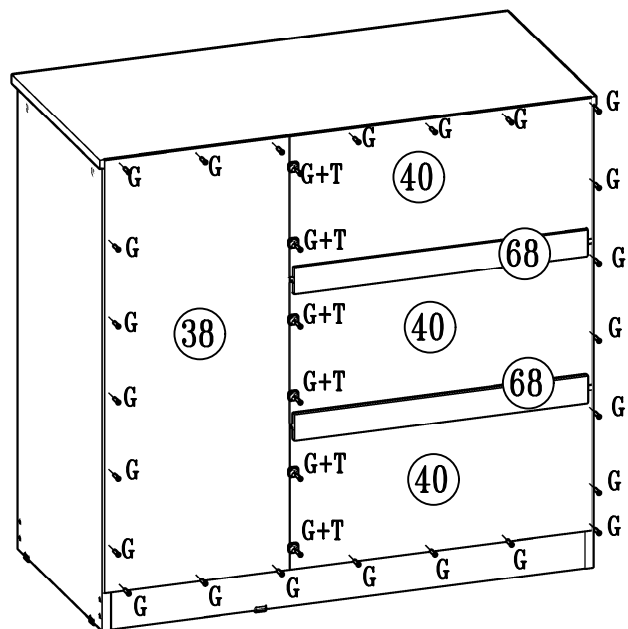


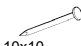

# 11



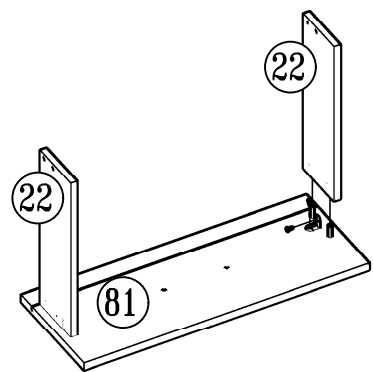
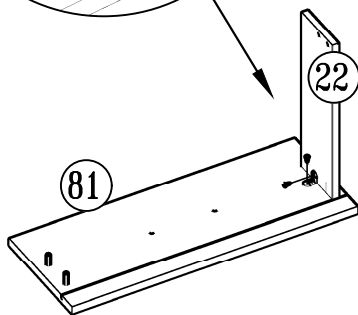
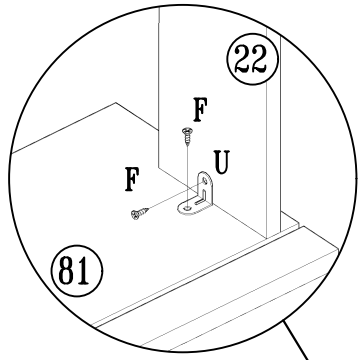
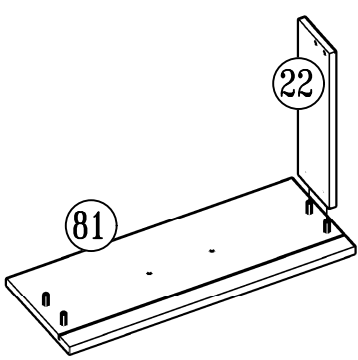
- D**  Parafuso 3,5x25 pan. 02
- O**  Puxador MDF 01
- T**  Tapa furo 17mm 04



# 12



- G**  Prego 10x10 31
- S**  Fixador reto 07

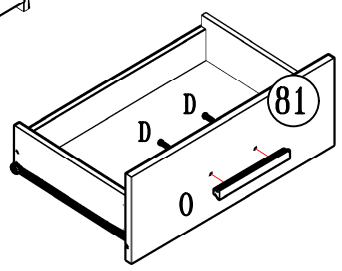
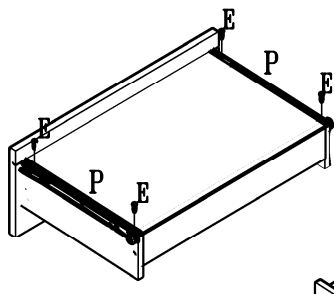
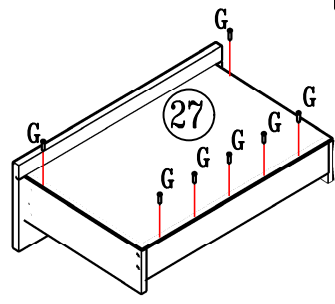
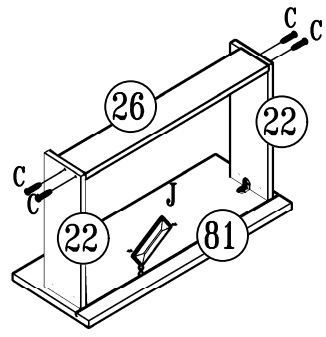
# 13



- F**  Parafuso 3,5x12 04
- U**  Cantoneira 22x22 02

# 14

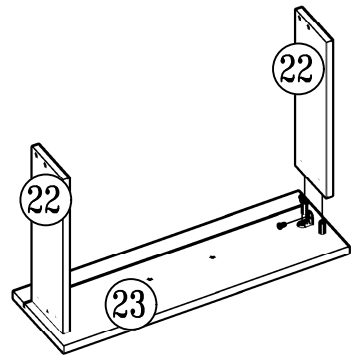
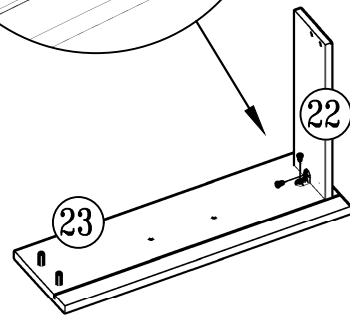
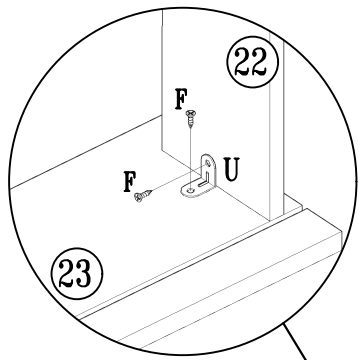
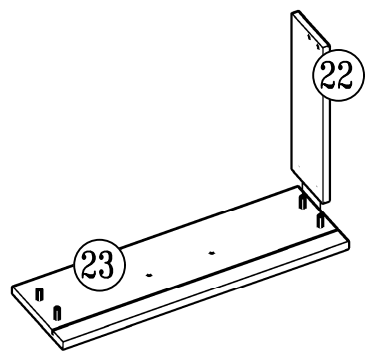
<b>C</b> Parafuso 3,5x40 04	<b>D</b> Parafuso 3,5x25 pan. 02	<b>E</b> Parafuso 3,5x16 04	<b>G</b> Prego 10x10 07	<b>J</b> Bisnaga de Cola 10g 01
--------------------------------	-------------------------------------	--------------------------------	----------------------------	------------------------------------



<b>O</b> Puxador MDF 01	<b>P</b> Corrediça 01
-------------------------------	--------------------------

# 15

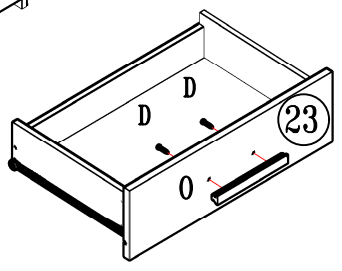
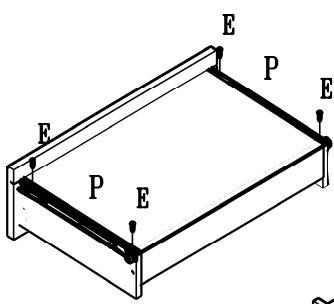
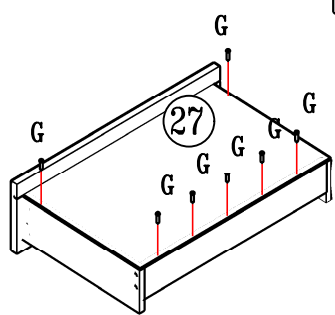
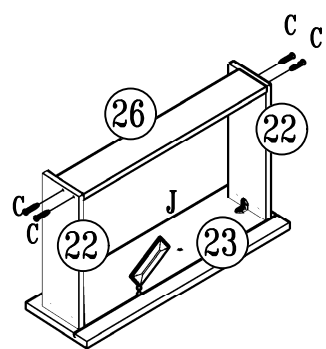
<b>F</b> Parafuso 3,5x12 12	<b>U</b> Cantoneira 22x22 06
--------------------------------	---------------------------------



# 16

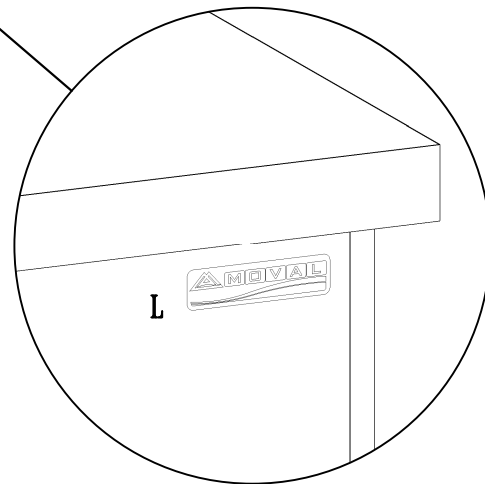
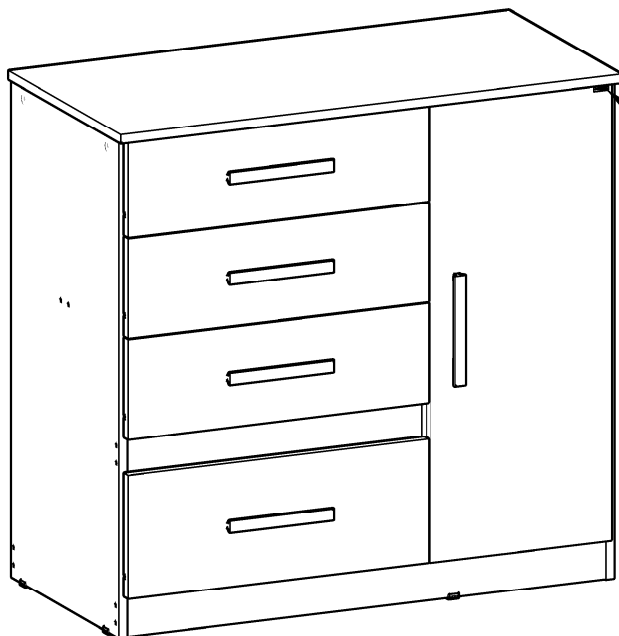
Repetir essa etapa para as 03 (Três) gavetas menores.

<b>C</b> Parafuso 3,5x40 12	<b>D</b> Parafuso 3,5x25 pan. 06	<b>E</b> Parafuso 3,5x16 12	<b>G</b> Prego 10x10 21	<b>J</b> Bisnaga de Cola 10g 01
--------------------------------	-------------------------------------	--------------------------------	----------------------------	------------------------------------



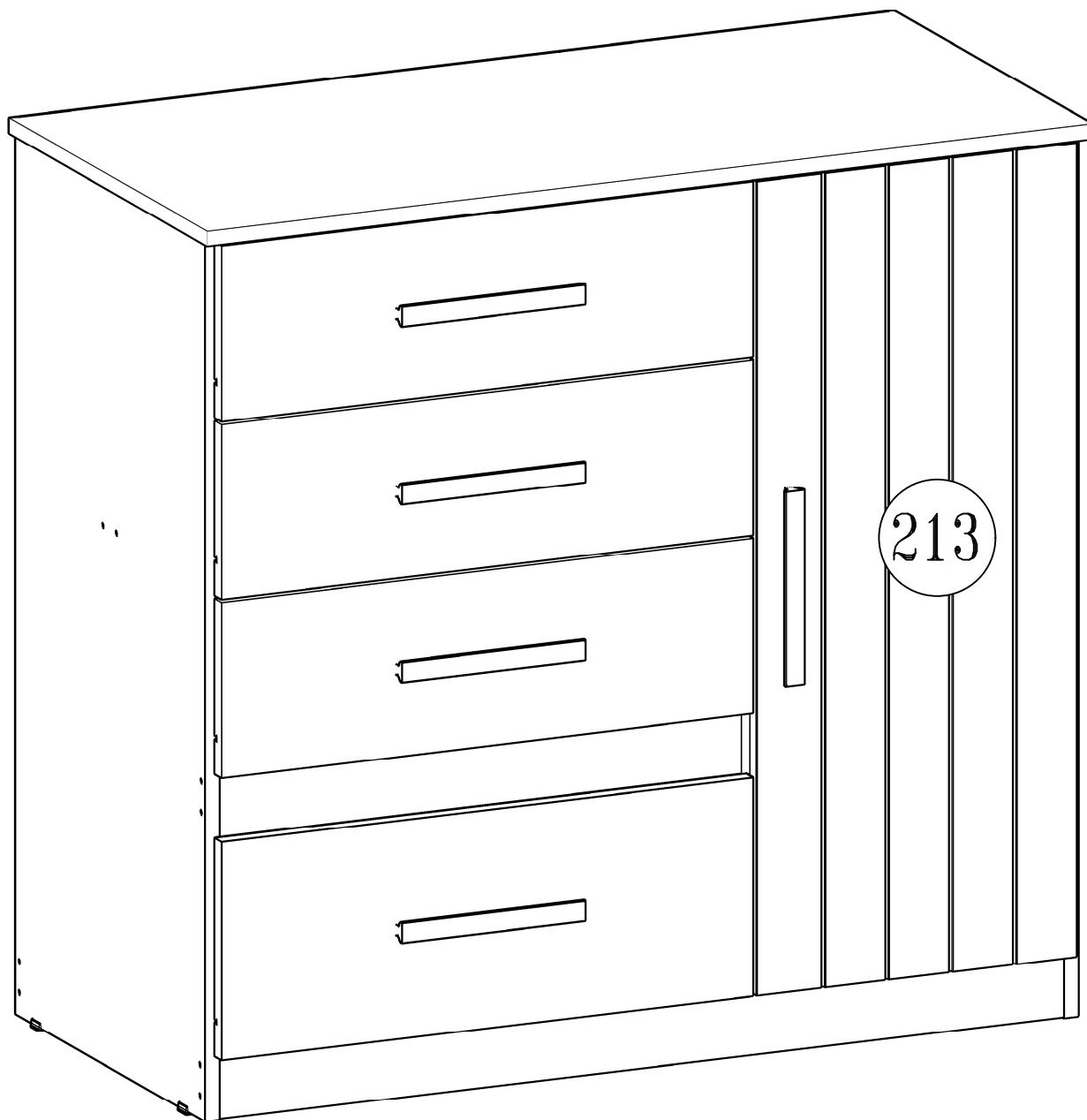
<b>O</b> Puxador MDF 03	<b>P</b> Corrediça 03
-------------------------------	--------------------------

17



Indústria Brasileira - Made in Brazil 03/25 640.20.7073

18



DESCRIÇÃO DESCRIPTION	QTD.	ITEM	VOL. CX	COMP. MM	LARG. MM	ESP. MM	Matéria Prima
Lateral esquerda/Lateral Izquierda/Left Side	01	01	01	910	450	15	MDP
Lateral Direita/Lateral Derecha/Right Side	01	02	01	910	450	15	MDP
Quadro Base/Cuadro Base/Base Square	01	06	01	365	450	12	MDP
Rodapé Frontal/Zocalo Frontal /Front Baseboard	01	09	01	930	80	15	MDP
Rodapé Traseiro/Zocalo Trasero/Back Baseboard	01	10	01	930	80	15	MDP
Prateleira móvel / Estante movil / mobili shelf	01	13	01	340	433	12	MDP
Porta Inteira/Puerta Larga/Biggest Door	01	17	01	840	350	15	MDP
Lateral da Gaveta/Lateral De La Cajonera/Side Drawer	08	22	01	350	105	12	MDP
Frente de Gaveta/Frente De La Cajonera/Front Drawer	03	23	01	582	180	15	MDP
Traseiro de Gaveta/Trasero Del Cajon/Back Drawer	04	26	01	525	80	12	MDP
Fundo de Gaveta/Fondo Del Cajon/Bottom Drawer	04	27	01	546	355	2,5	HDF
Traseiro do Armário/Trasero Del Ropero/Back Closet	01	38	01	850	360	2,5	HDF
Fechamento das Gavetas/Cierre De Los Cajones/Closing Drawers	03	40	01	592	275	2,5	HDH
Tampo/Tampo/Cover	01	42	01	970	470	15	MDP
Sanefla/Sanefla/Sight	02	43	01	574	80	15	MDP
Coluna Traseira/Columna Trasera/Back Column	02	68	01	572	50	12	MDP
Frente de Gaveta Maior/Frente Del Cajon Larga/Front Drawer Greater	01	81	01	582	225	15	MDP
Divisória/ División / Right	01	75	01	818	450	15	MDP
Porta Frisada/Puerta Con Cuentas/Beaded Door	01	213	01	840	350	15	MDP



*Sua opinião é muito importante para nós...*

APONTE A CÂMERA DO SEU CELULAR  
PARA ESTE QR-CODE.  
NOS CONTE O QUE ACHOU  
DESTE PRODUTO.

LEGENDA	
MDP	Medium Density Particleboard
MDF	Medium Density Fiberboard
HDF	High Density Fiberboard