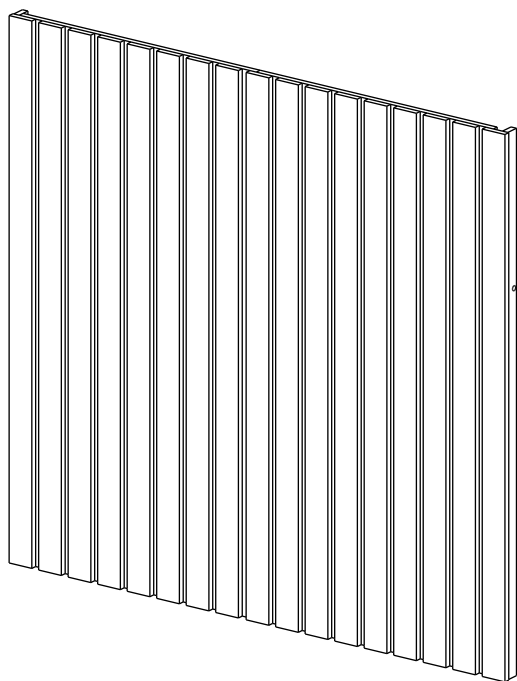


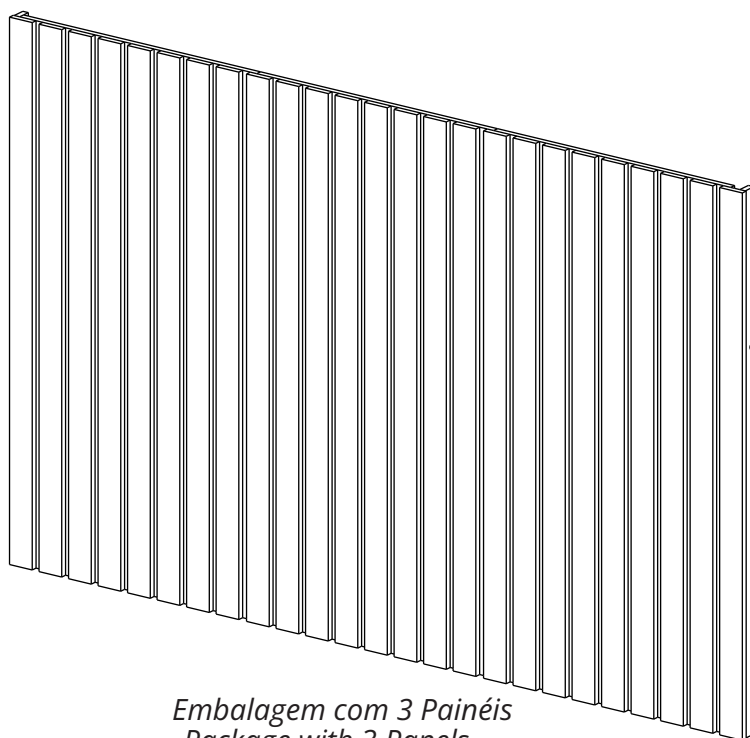


móveis

Cabeceira Ripada Maracá
Slat Headboard Maracá
Cabecera Ripada Maracá



Embalagem com 2 Painéis
Package with 2 Panels
Embalaje con 2 Paneles



Embalagem com 3 Painéis
Package with 3 Panels
Embalaje con 3 Paneles

www.jbbechara.com.br
SAC +55 17 3272-9190
assistencia@jbbechara.com.br
export@jbbechara.com.br

ACESSÓRIOS

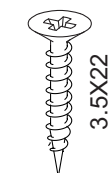
ACCESSORIES - ACCESORIOS



Embalagem com 2 Painéis Package with 2 Panels Embalaje con 2 Paneles

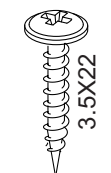
PARAFUSO
SCREW
TORNILLO

A
04 x



PARAFUSO
SCREW
TORNILLO

B
08 x



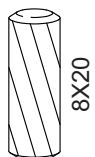
PARAFUSO
SCREW
TORNILLO

C
04 x



PARAFUSO
SCREW
TORNILLO

D
12 x



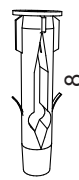
CAVILHA
DOWEL
TARUGO

E
04 x



CANTONEIRA
ANGLE BRACKET
SOPORTE ANGULAR

F
06 x



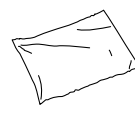
BUCHA DE PAREDE
WALL PLUG FIXING
TACO DE PARED

G
04 x



ADESIVO
ADHESIVE
ADHESIVO

H
02 x



COLA
GLUE
PEGAMENTO

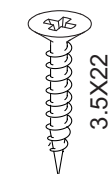
I
01 x



Embalagem com 3 Painéis Package with 3 Panels Embalaje con 3 Paneles

PARAFUSO
SCREW
TORNILLO

A
06 x



PARAFUSO
SCREW
TORNILLO

B
12 x



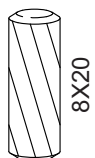
PARAFUSO
SCREW
TORNILLO

C
04 x



PARAFUSO
SCREW
TORNILLO

D
12 x



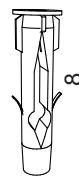
CAVILHA
DOWEL
TARUGO

E
06 x



CANTONEIRA
ANGLE BRACKET
SOPORTE ANGULAR

F
06 x



BUCHA DE PAREDE
WALL PLUG FIXING
TACO DE PARED

G
06 x



ADESIVO
ADHESIVE
ADHESIVO

H
02 x



COLA
GLUE
PEGAMENTO

I
01 x



CONSERVANDO O SEU MÓVEL / MAINTAINING YOUR FURNITURE / MANTENIENDO SU MOBILIARIO LIMPEZA DO MÓVEL / CLEANING THE FURNITURE / LIMPIANDO SU MOBILIARIO

Na remoção da poeira utilizar flanela limpa e levemente umedecida, em seguida flanela seca para remoção da umidade.
To remove dust use a clean flannel slightly moistened and afterwards a dry flannel to remove the humidity.
Para limpiar el polvo utiliza una flanela limpia y humedecida y después una flanela seca para quitar la humedad.

RECOMENDAÇÕES DE USO / USE RECOMMENDATIONS / RECOMENDACIONES DE USO

Não expor a luz solar e locais úmidos.
Do not expose to sun light and humid places.
No exponga a la luz solar y lugares húmedos.

Não encostar o móvel na parede para evitar transmissão de umidade.
Do not lean the furniture in the wall to avoid humidity transmission.
No apoye el mobiliario en la pared evitar la transmisión de humedad.

Não movimentar o móvel.
Do not move your furniture.
No mueva su mobiliario.

PEÇAS

PIECES - PIEZAS

PORTUGUÊS

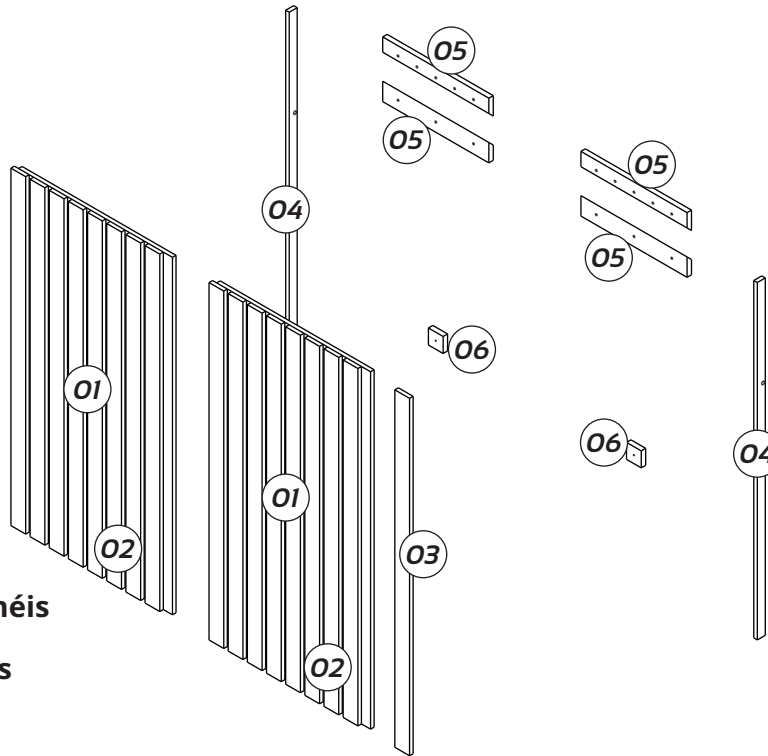
- 01- Painel
- 02- Ripas
- 03- Ripa de Acabamento
- 04- Lateral de Acabamento
- 05- Suporte de Parede
- 06- Apoio Inferior

ENGLISH

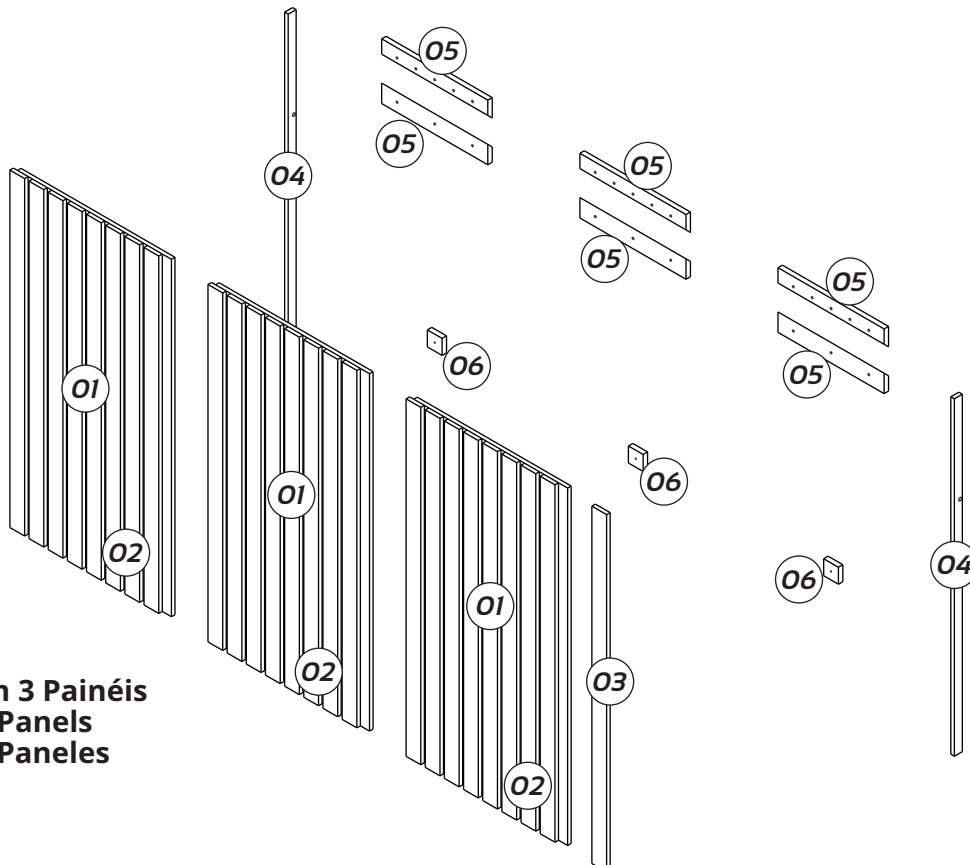
- 01- Panel
- 02- Slats
- 03- Finishing Slat
- 04- Finishing Side
- 05- Wall Support
- 06- Bottom Support

ESPAÑOL

- 01- Panel
- 02- Listones
- 03- Listón de Acabamiento
- 04- Acabamiento Lateral
- 05- Apoyo de Pared
- 06- Apoyo Inferior



Embalagem com 2 Painéis
Package with 2 Panels
Embalaje con 2 Paneles



Embalagem com 3 Painéis
Package with 3 Panels
Embalaje con 3 Paneles

PRÉ-MONTAGEM

PRE ASSEMBLY - PRÉ-MONTAJE

IMPORTANTE

ATTENTION - IMPORTANTE

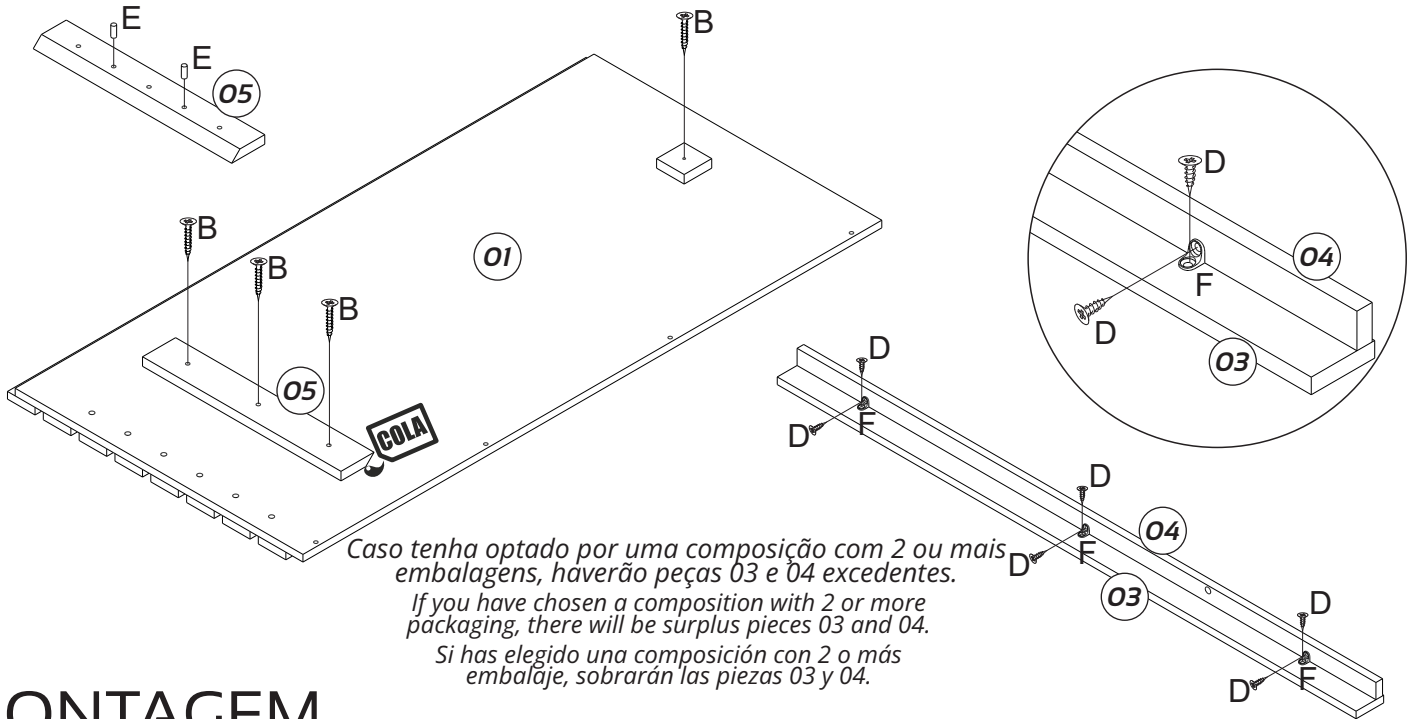
A MONTAGEM DEVE SER REALIZADA POR UM PROFISSIONAL DE MONTAGEM.
ASSEMBLY MUST BE CARRIED OUT BY AN ASSEMBLY PROFESSIONAL.
EL MONTAJE DEBE SER HECHO POR UN MONTADOR DE MUEBLES.

1

Todos os Painéis 01 devem ser preparados da maneira que se mostra.

All Panels 01 must be prepared as shown.

Todos los Paneles 01 deben prepararse como se muestra.



Caso tenha optado por uma composição com 2 ou mais embalagens, haverá peças 03 e 04 excedentes.

If you have chosen a composition with 2 or more packaging, there will be surplus pieces 03 and 04.

Si has elegido una composición con 2 o más embalaje, sobrarán las piezas 03 y 04.

MONTAGEM

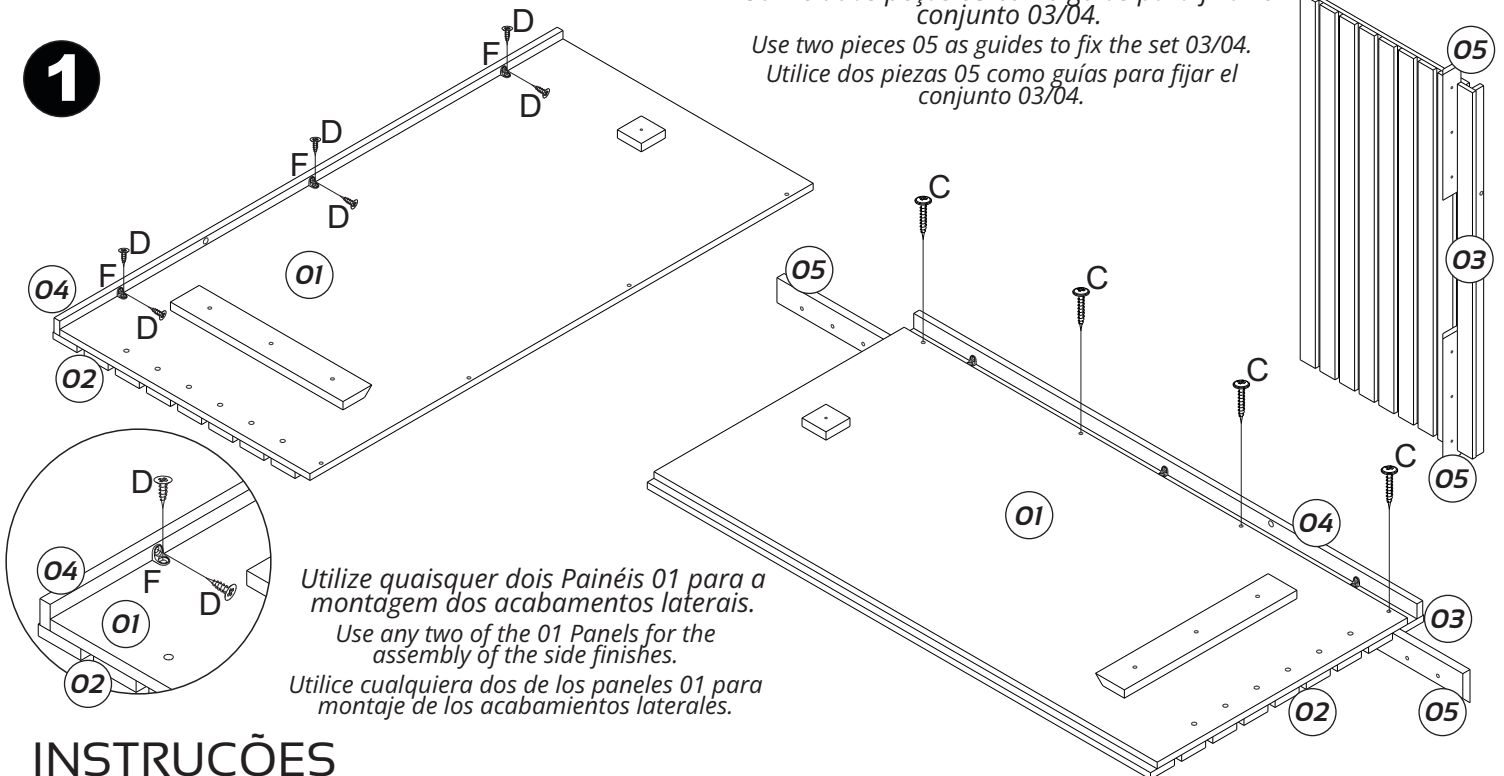
ASSEMBLY - MONTAJE

1

Utilize duas peças 05 como guias para fixar o conjunto 03/04.

Use two pieces 05 as guides to fix the set 03/04.

Utilice dos piezas 05 como guías para fijar el conjunto 03/04.



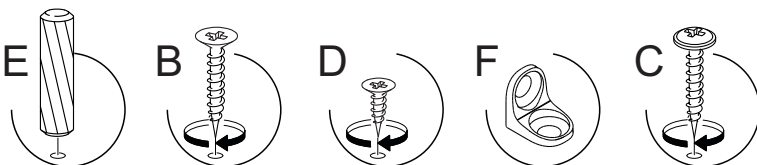
Utilize quaisquer dois Painéis 01 para a montagem dos acabamentos laterais.

Use any two of the 01 Panels for the assembly of the side finishes.

Utilice cualquiera dos de los paneles 01 para montaje de los acabamientos laterales.

INSTRUÇÕES

INSTRUCTIONS - INSTRUCCIONES



MONTAGEM

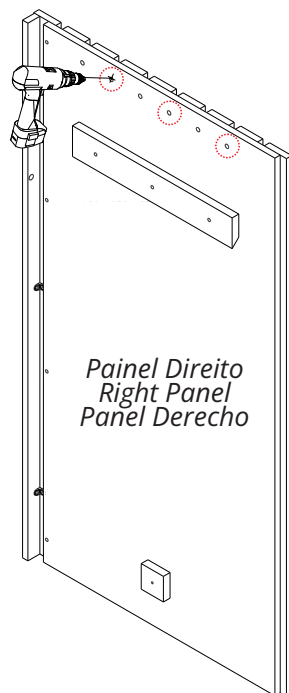
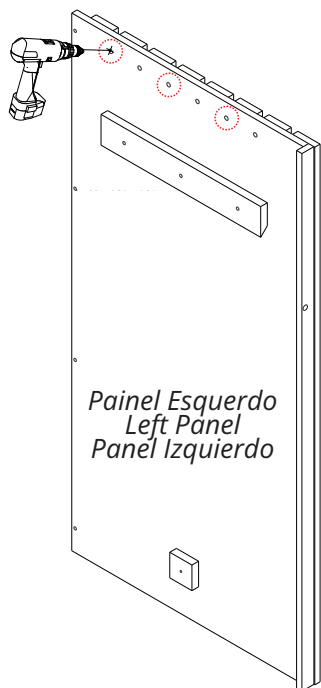
ASSEMBLY - MONTAJE

Caso tenha optado por um modelo com LED, siga o passo a seguir para completar as furações nos painéis externos.

If you have chosen a model with LED, follow the steps below to complete the holes in the external panels.

Si has elegido un modelo con LED, sigue los siguientes pasos para completar los agujeros en los paneles exteriores.

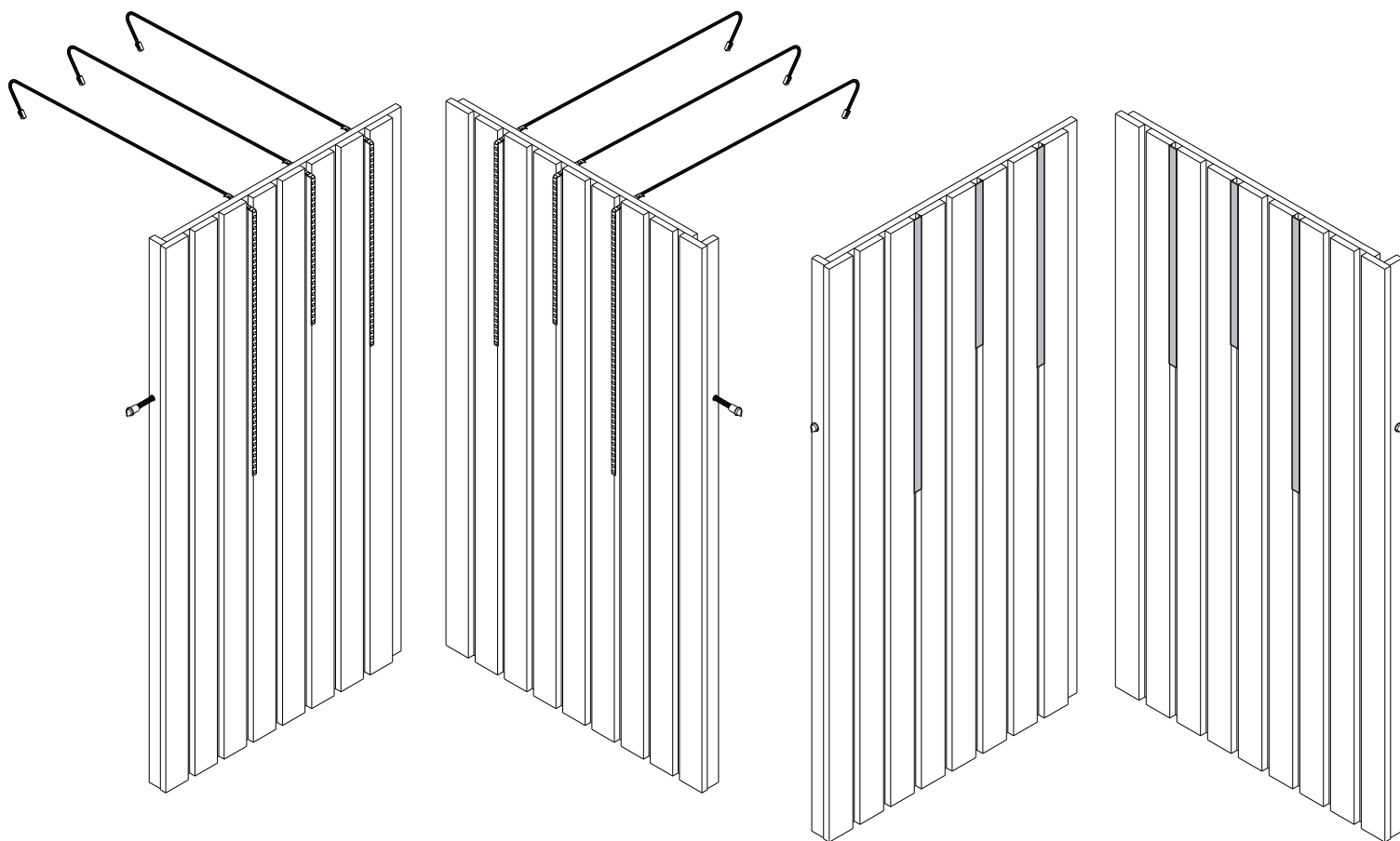
2



Posicione as fitas de LED e o botão acionador, encaixe os difusores e faça a instalação conforme os passos descritos no manual anexo ao Kit LED.

Position the LED strips and the trigger button, fit the diffusers and carry out the installation according to the steps described in the instructions attached to the LED Kit.

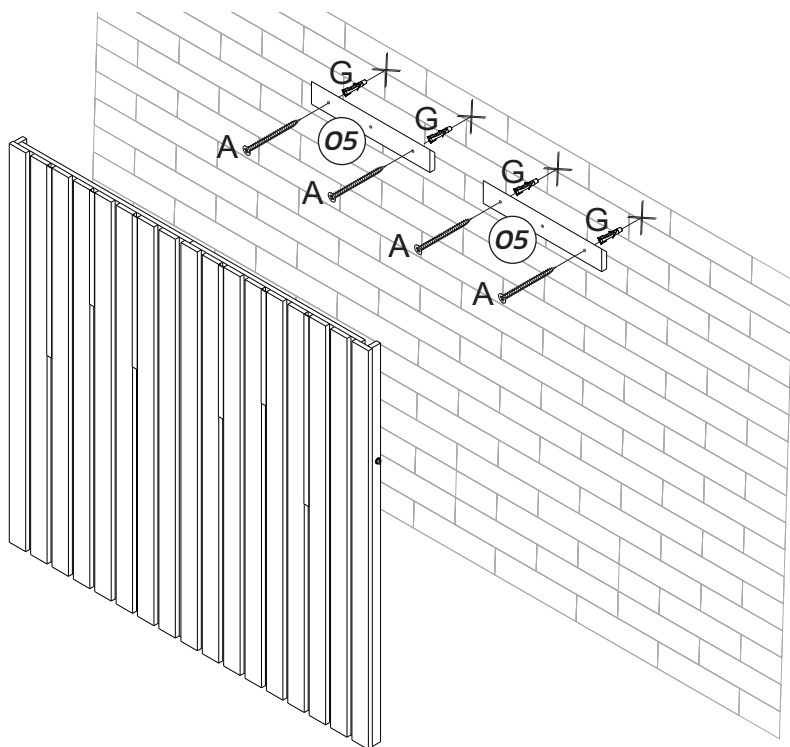
Colocar las tiras LED y el pulsador disparador, colocar los difusores y realizar la instalación según los pasos descritos en el manual adjunto al Kit LED.



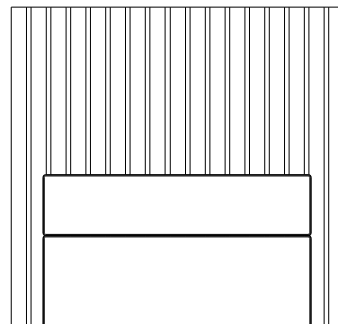
MONTAGEM

ASSEMBLY - MONTAJE

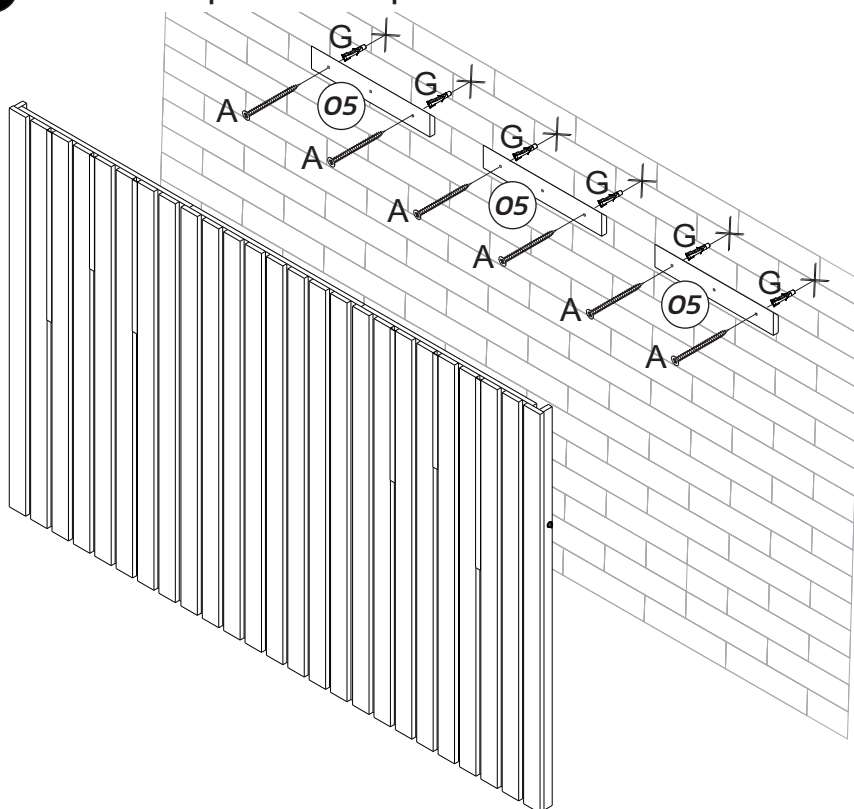
2 PAINÉIS | 2 PANELS | 2 PANELES



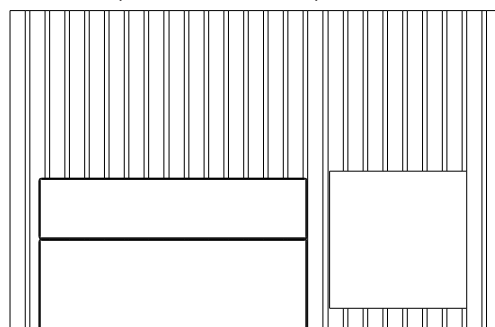
Cama Solteiro | Single Bed | Cama Individual



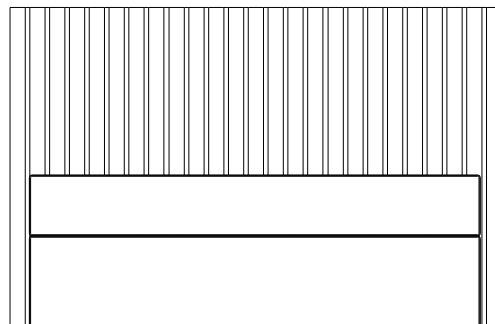
3 PAINÉIS | 3 PANELS | 3 PANELES



Cama Solteiro | Single Bed | Cama Individual
1Mesa Cab. | 1Bedside Table | 1Mesilla de Noche

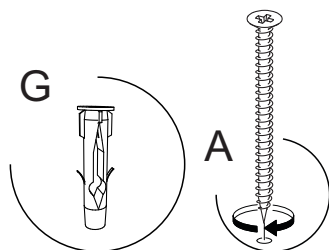


Cama Queen | Queen Bed | Cama Queen



INSTRUÇÕES

INSTRUCTIONS - INSTRUCCIONES

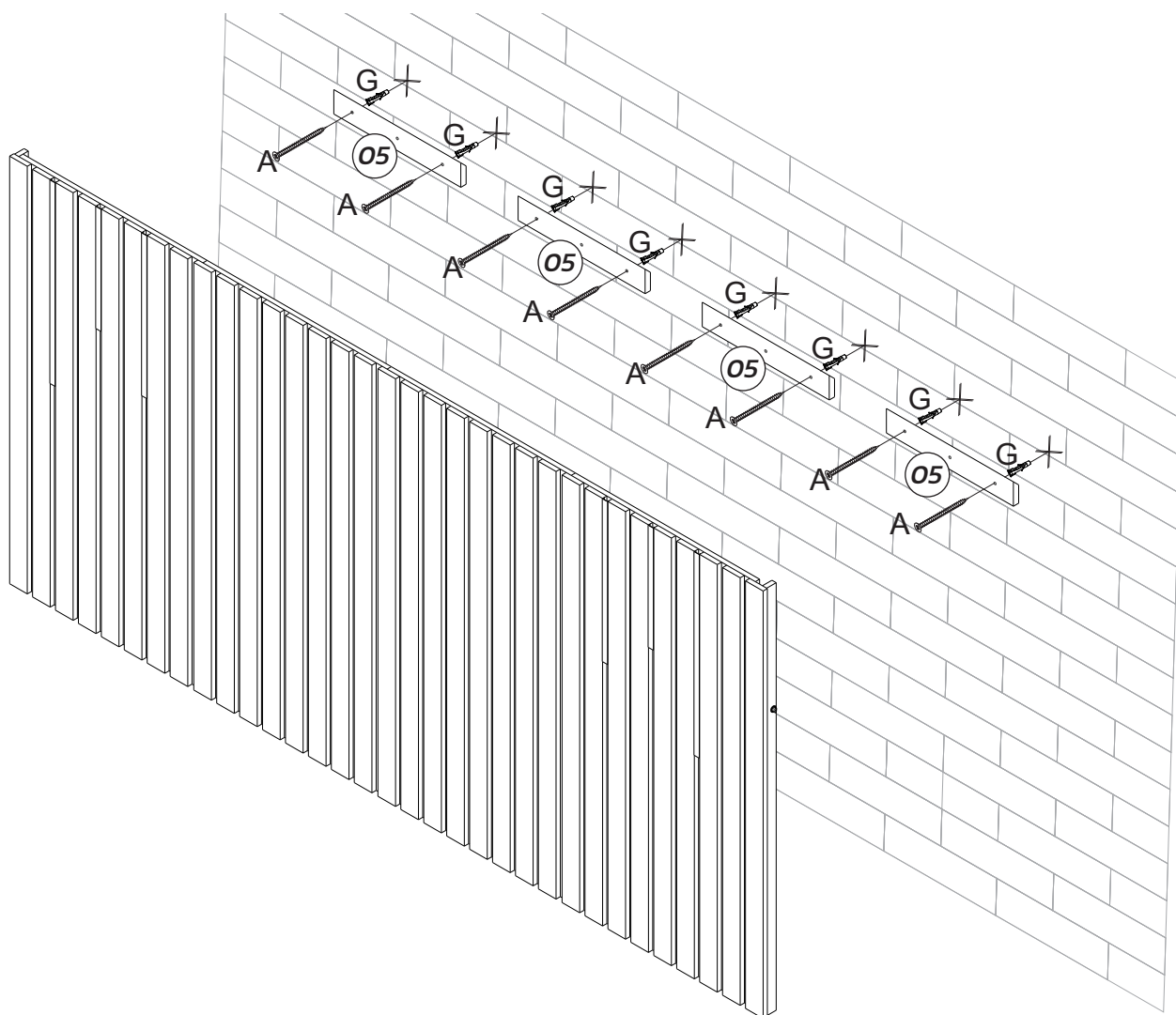


MONTAGEM

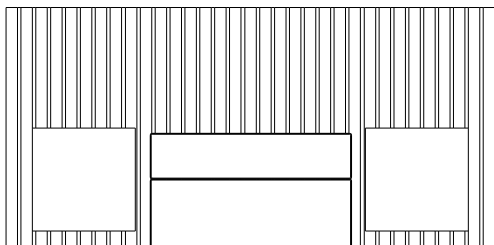
ASSEMBLY - MONTAJE



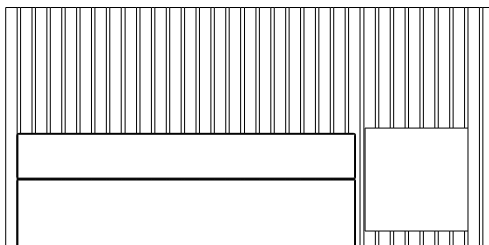
4 PAINÉIS | 4 PANELS | 4 PANELES



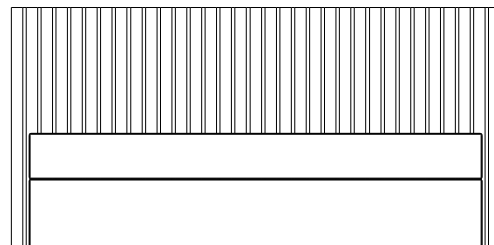
Cama Solteiro | Single Bed | Cama Individual
2Mesa Cab. | 2Bedside Table | 2Mesilla de Noche



Cama Queen | Queen Bed | Cama Queen
1Mesa Cab. | 1Bedside Table | 1Mesilla de Noche

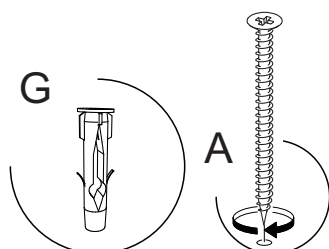


Cama King | King Bed | Cama King



INSTRUÇÕES

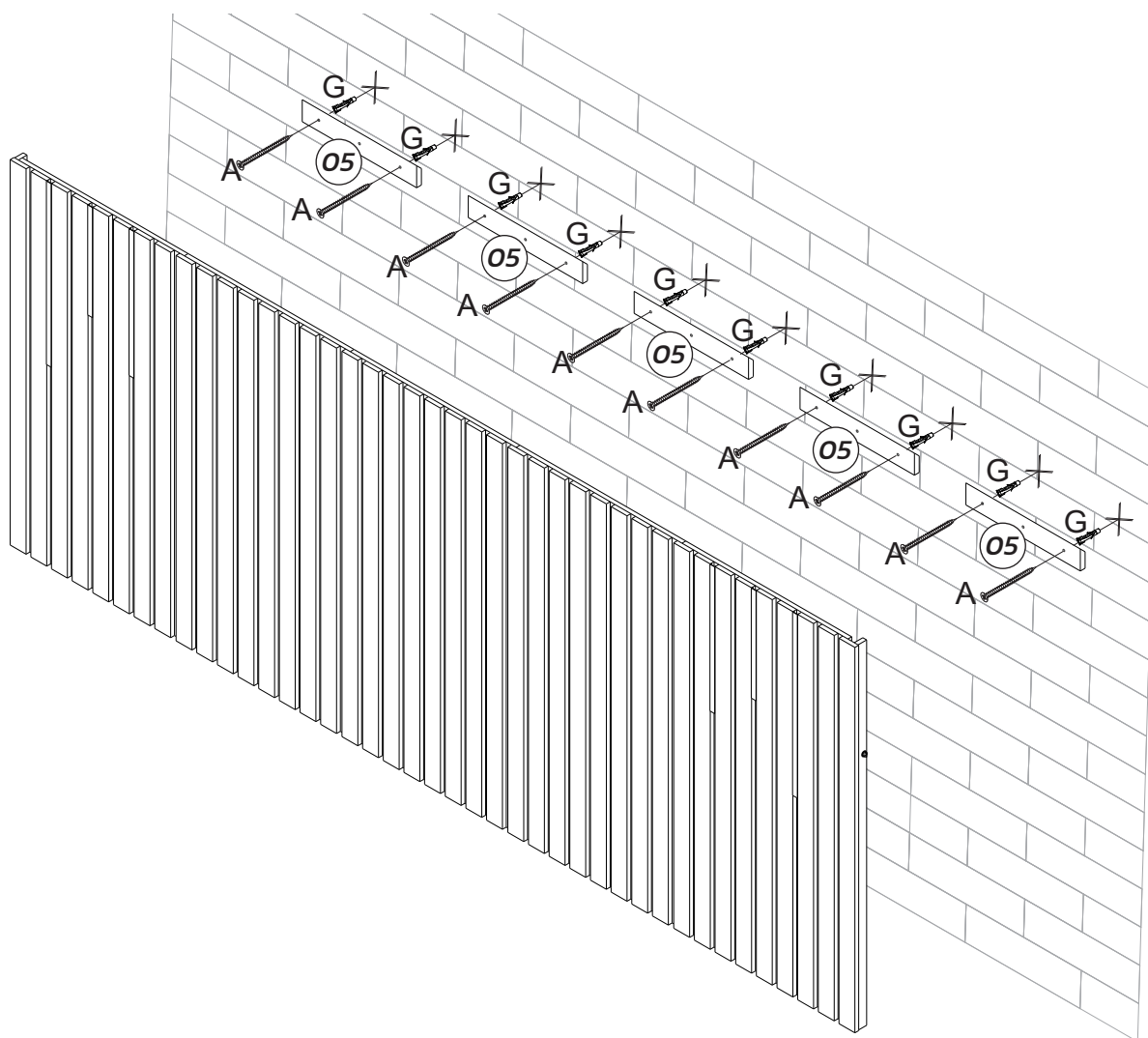
INSTRUCTIONS - INSTRUCCIONES



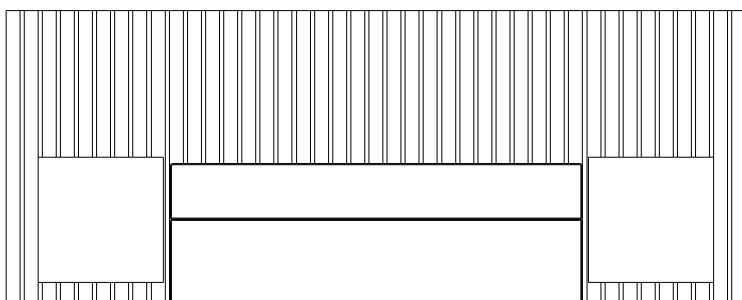
MONTAGEM

ASSEMBLY - MONTAJE

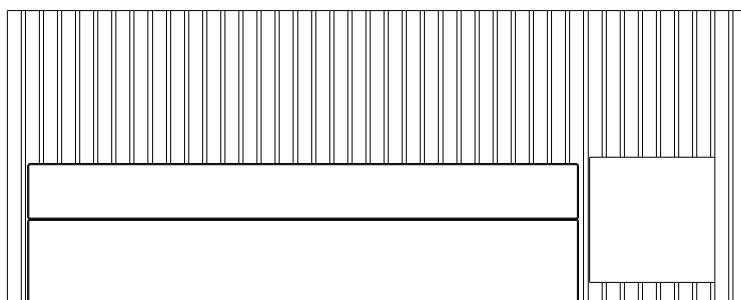
● 5 PAINÉIS | 5 PANELS | 5 PANELES



Cama Queen | Queen Bed | Cama Queen
2Mesa Cab. | 2Beside Table | 2Mesilla de Noche

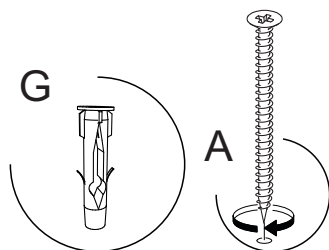


Cama King | Queen King | Cama King
1Mesa Cab. | 1Beside Table | 1Mesilla de Noche



INSTRUÇÕES

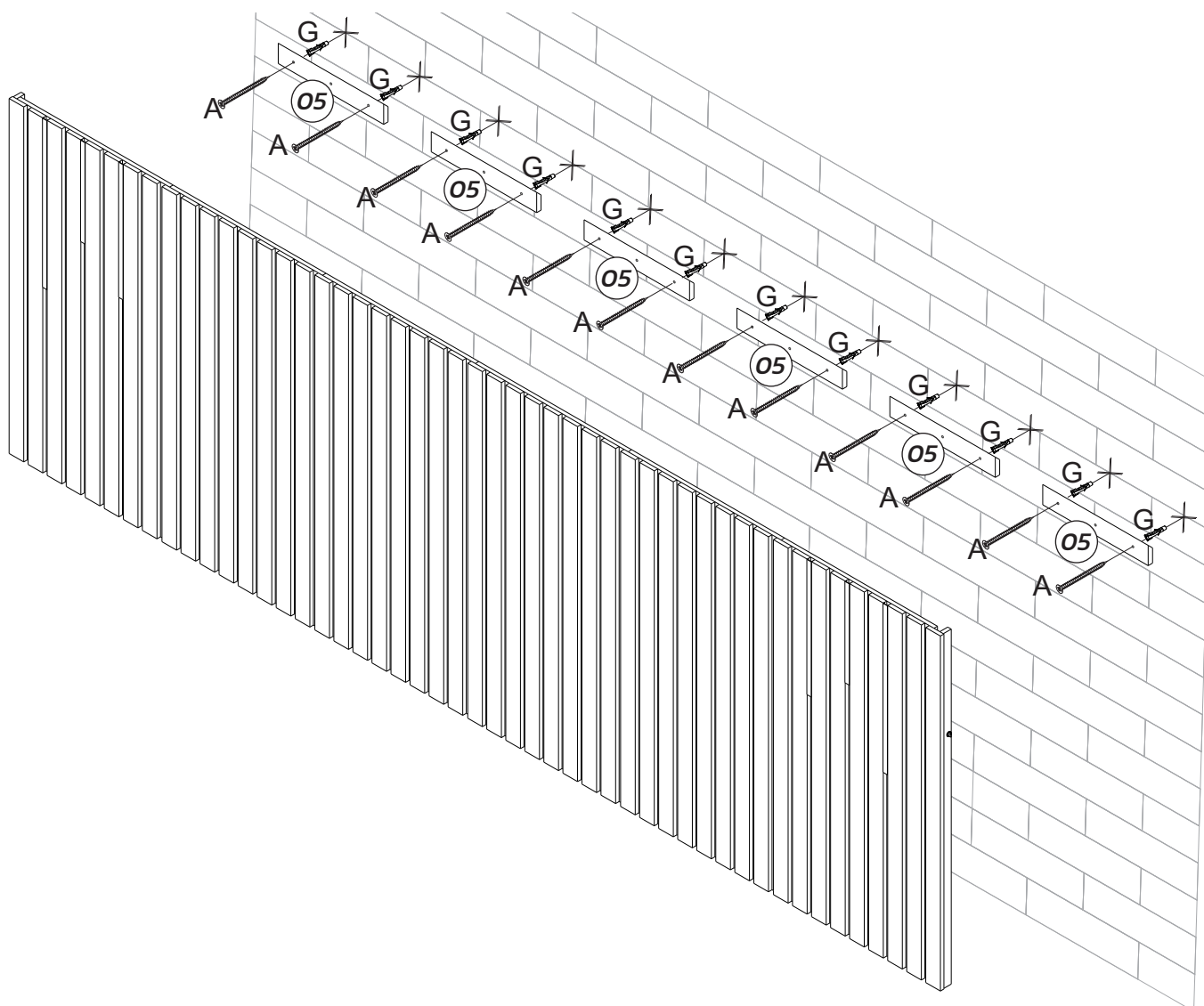
INSTRUCTIONS - INSTRUCCIONES



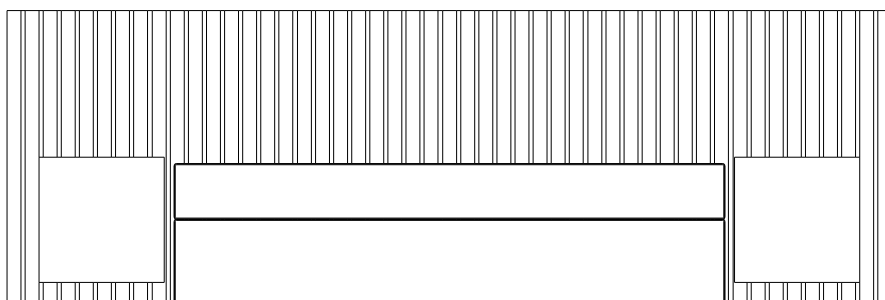
MONTAGEM

ASSEMBLY - MONTAJE

● 6 PAINÉIS | 6 PANELS | 6 PANELES

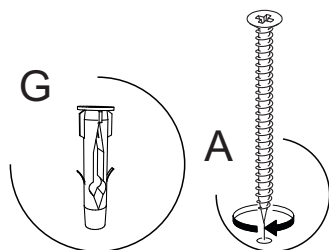


Cama King | Queen King | Cama King
2Mesa Cab. | 2Bedside Table | 2Mesilla de Noche



INSTRUÇÕES

INSTRUCTIONS - INSTRUCCIONES



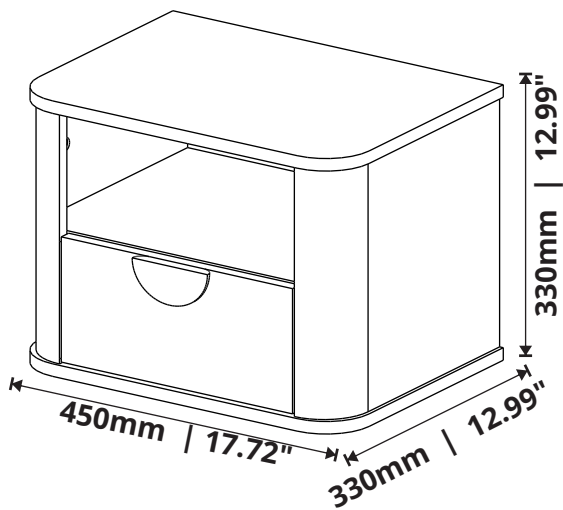


móveis

Mesa de Cabeceira Suspensa Buriti

Buriti Hanging Bedside Table

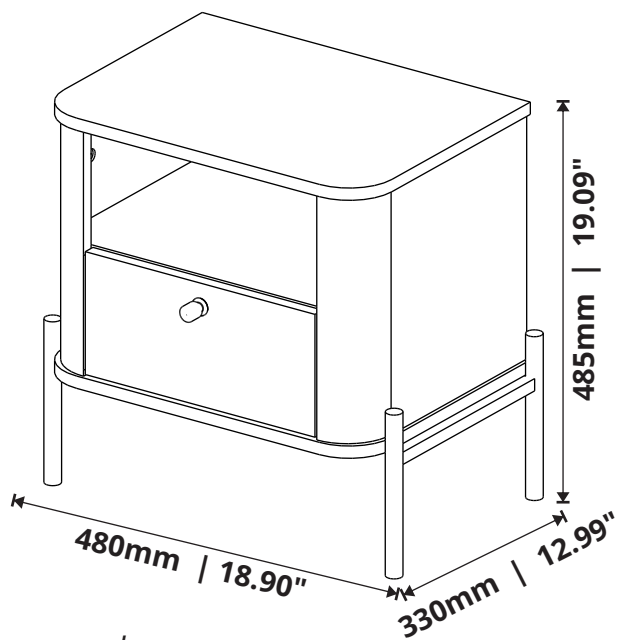
Mesita de Noche Colgante Buriti



Mesa de Cabeceira Tucupi Slim

Tucupi Slim Bedside Table

Mesita de Noche Tucupi Slim



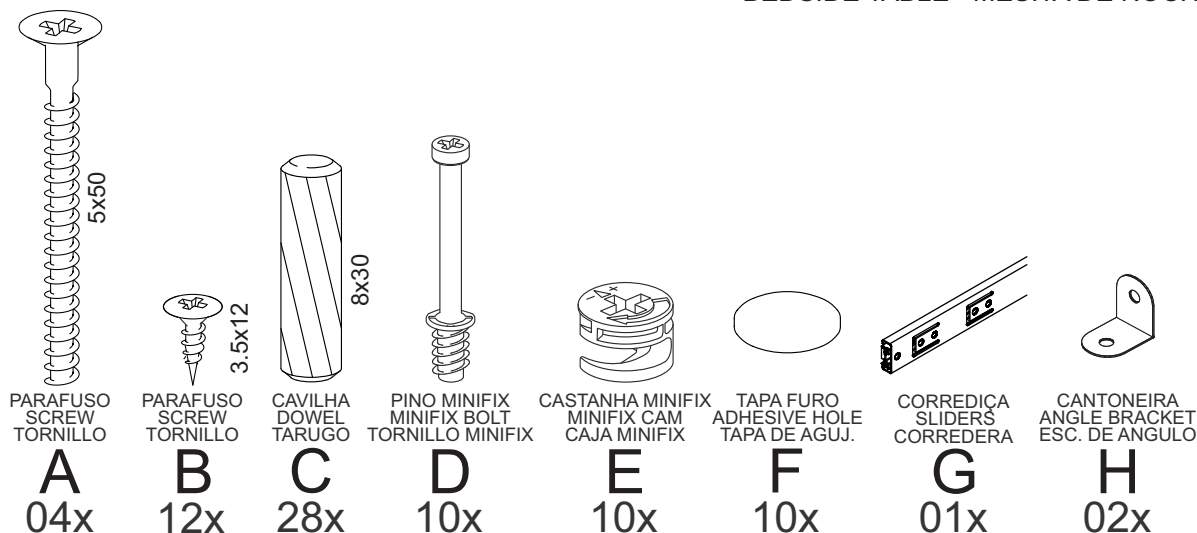
www.jbbechara.com.br
SAC +55 17 3272-9190
assistencia@jbbechara.com.br
export@jbbechara.com.br

ACESSÓRIOS

ACCESSORIES - ACCESORIOS

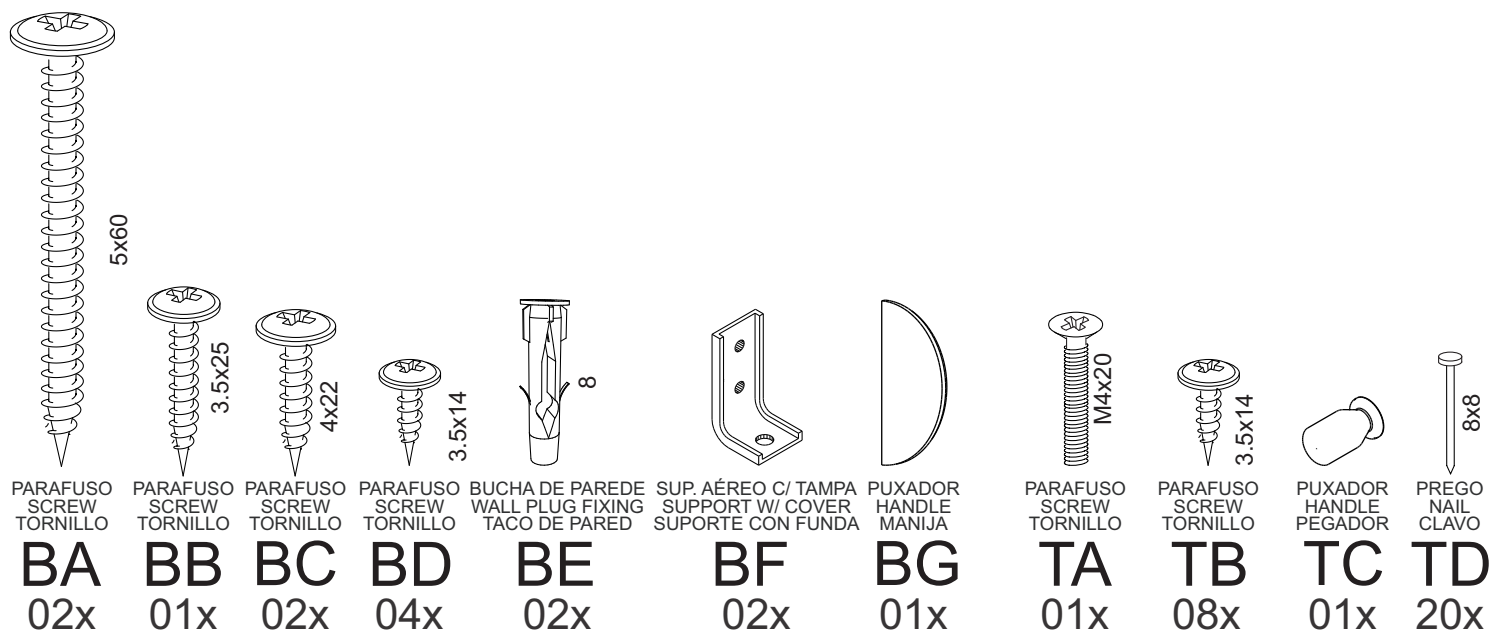
MESA DE CABECEIRA

BEDSIDE TABLE - MESITA DE NOCHE



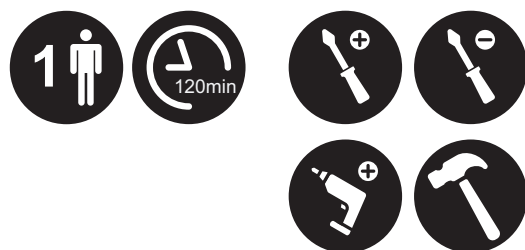
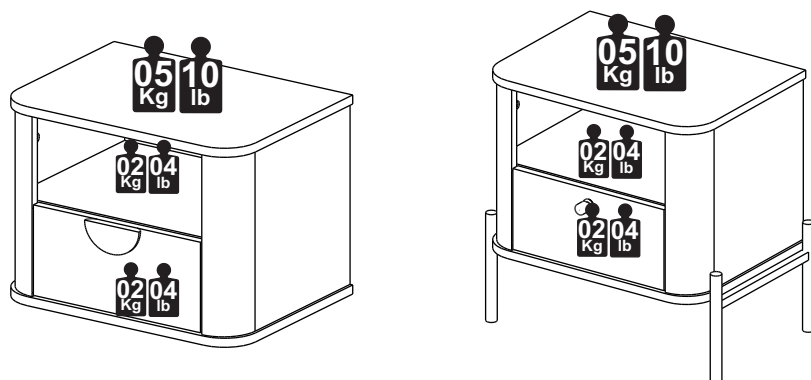
BURITI SUSPENSO

TUCUPI SLIM



CAPACIDADE DE CARGA

LOAD CAPACITY - CAPACIDAD DE CARGA



A CAPACIDADE DE CARGA INDICADA É DISTRIBUÍDA NAS ÁREAS DEMONSTRADAS.
THE INDICATED LOAD CAPACITY IS DISTRIBUTED IN THE SHOWN AREAS.
LA CAPACIDAD DE CARGA INDICADA ES DISTRIBUÍDA EN ZONAS DEMONSTRADAS.

CONSERVANDO O SEU MÓVEL / MAINTAINING YOUR FURNITURE / MANTENIENDO SU MOBILIARIO

LIMPEZA DO MÓVEL / CLEANING THE FURNITURE / LIMPIANDO SU MOBILIARIO

Na remoção da poeira utilizar flanela limpa e levemente umedecida, em seguida flanela seca para remoção da umidade.

To remove dust use a clean flannel slightly moistened and afterwards a dry flannel to remove the humidity.

Para limpiar el polvo utiliza una franela limpia y humedecida y después una franela seca para quitar la humedad.

RECOMENDAÇÕES DE USO / USE RECOMMENDATIONS / RECOMENDACIONES DE USO

Não expor a luz solar e locais úmidos.

Do not expose to sun light and humid places.

No exponga a la luz solar y lugares húmedos.

Não encostar o móvel na parede para evitar transmissão de umidade.

Do not lean the furniture in the wall to avoid humidity transmission.

No apoye el mobiliario en la pared evitar la transmisión de humedad.

Não movimentar o móvel.

Do not move your furniture.

No mueva su mobiliario.

PEÇAS

PIECES - PIEZAS

PORTUGUÊS

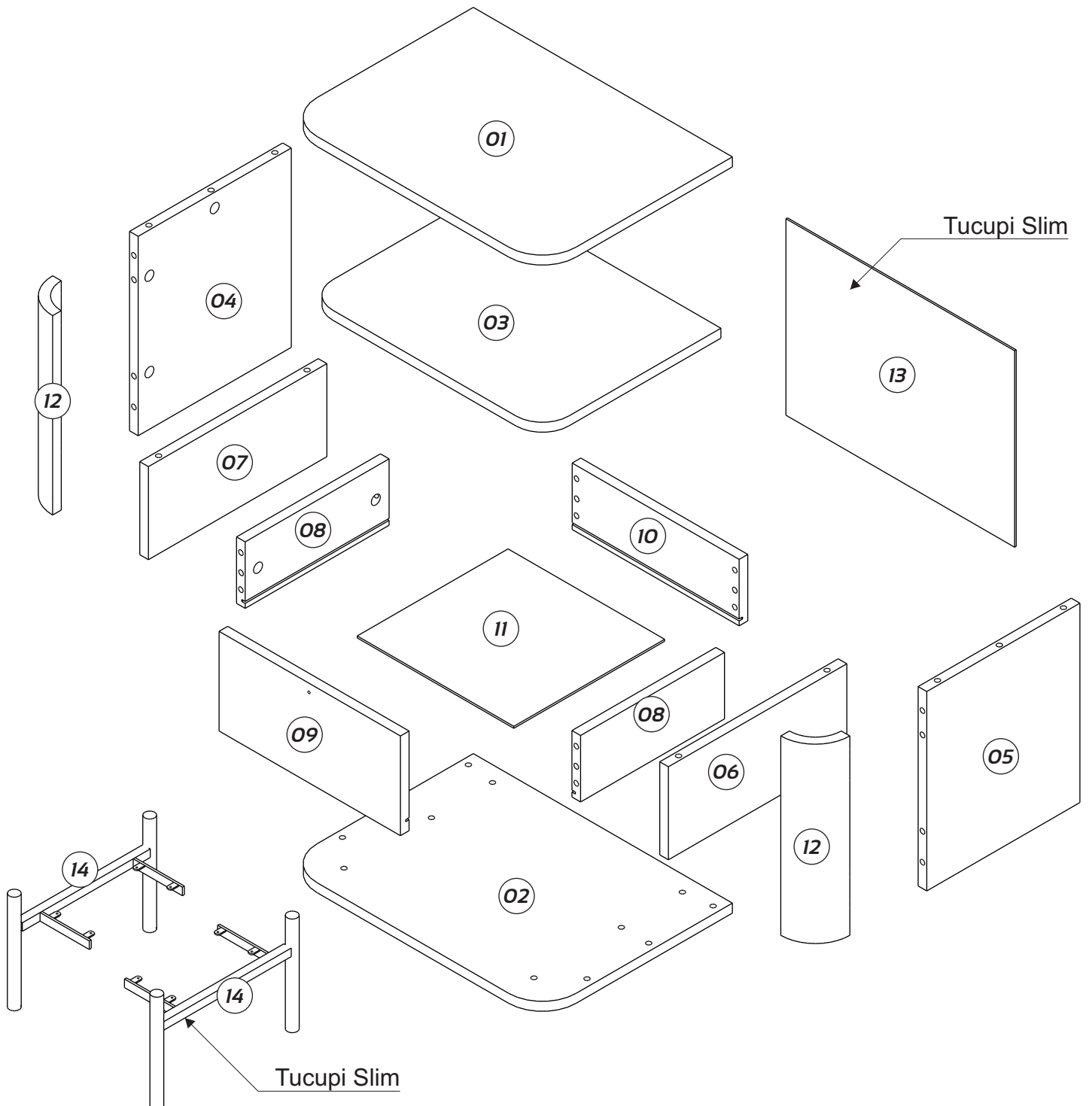
- 01- Tampo
- 02- Base
- 03- Prateleira
- 04- Lateral Esquerda
- 05- Lateral Direita
- 06- Lateral Interna Direita
- 07- Lateral Interna Esquerda
- 08- Lateral de Gaveta
- 09- Frente de Gaveta
- 10- Contra Fundo da Gaveta
- 11- Fundo da Gaveta
- 12- Curva
- 13- Fundo
- 14- Pé de Ferro

ENGLISH

- 01- Top
- 02- Base
- 03- Shelf
- 04- Left Side
- 05- Right Side
- 06- Internal Right Side
- 07- Internal Left Side
- 08- Drawer Side
- 09- Drawer Front
- 10- Counter Bottom
- 11- Drawer Back
- 12- Curve
- 13- Back Panel
- 14- Steel Leg

ESPAÑOL

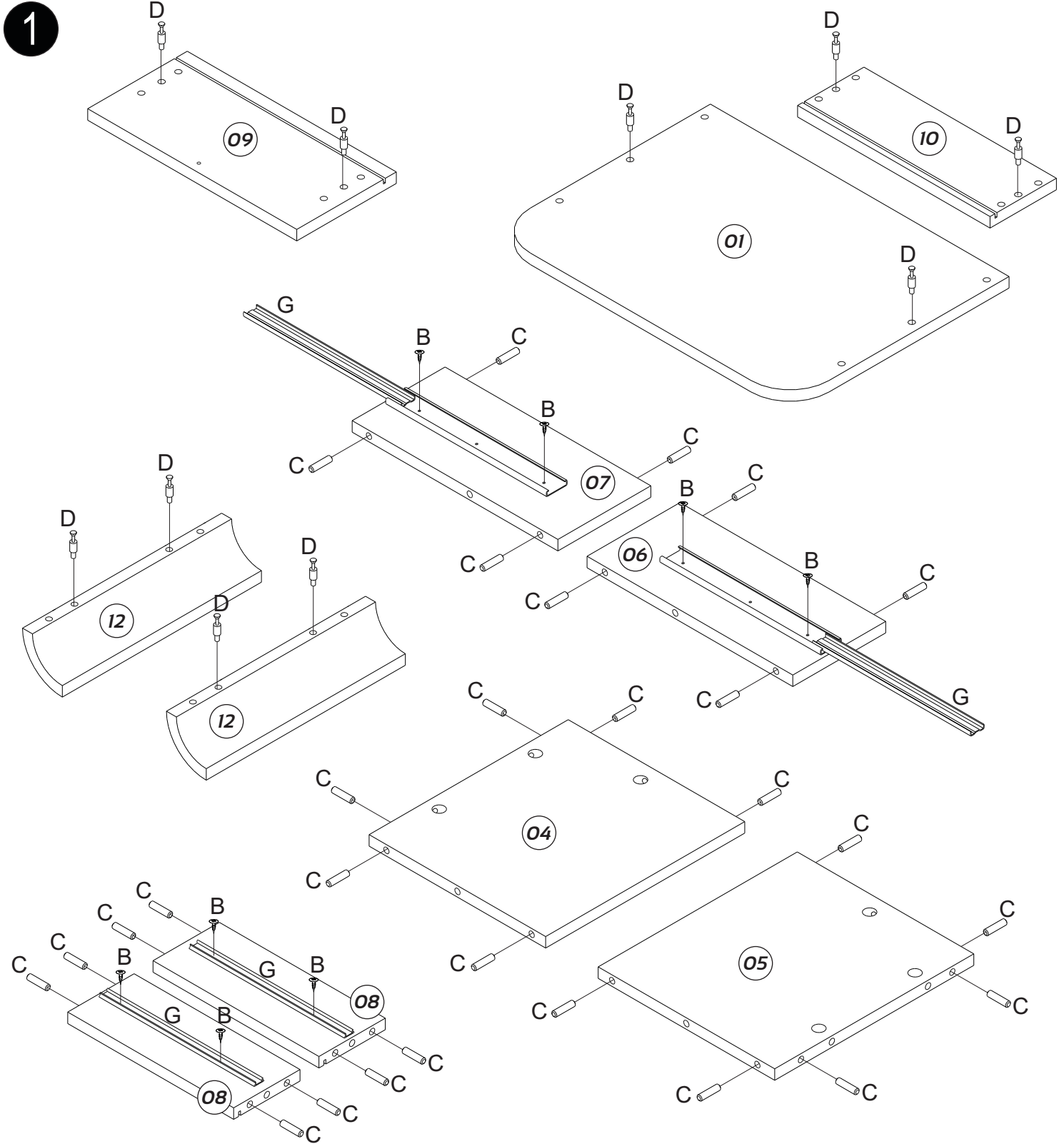
- 01- Tapa
- 02- Base
- 03- Repisa
- 04- Lado Izquierdo
- 05- Lado Derecho
- 06- Lado Interior Derecho
- 07- Lado Interior Izquierdo
- 08- Lado Del Cajón
- 09- Frente Del Cajón
- 10- Contra Fondo Del Cajón
- 11- Fondo Del Cajón
- 12- Curve
- 13- Fondo
- 14- Pie de Hierro



PRÉ-MONTAGEM

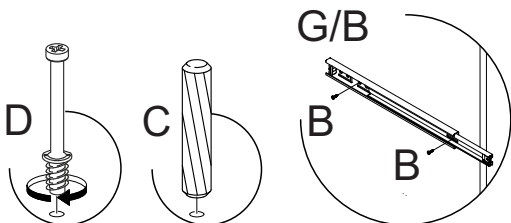
PRE ASSEMBLY - PRÉ-MONTAJE

IMPORTANT ATTENTION - IMPORTANTE
A MONTAGEM DEVE SER REALIZADA POR UM PROFISSIONAL DE MONTAGEM.
ASSEMBLY MUST BE CARRIED OUT BY AN ASSEMBLY PROFESSIONAL.
EL MONTAJE DEBE SER HECHO POR UN MONTADOR DE MUEBLES.



INSTRUÇÕES

INSTRUCTIONS - INSTRUCCIONES

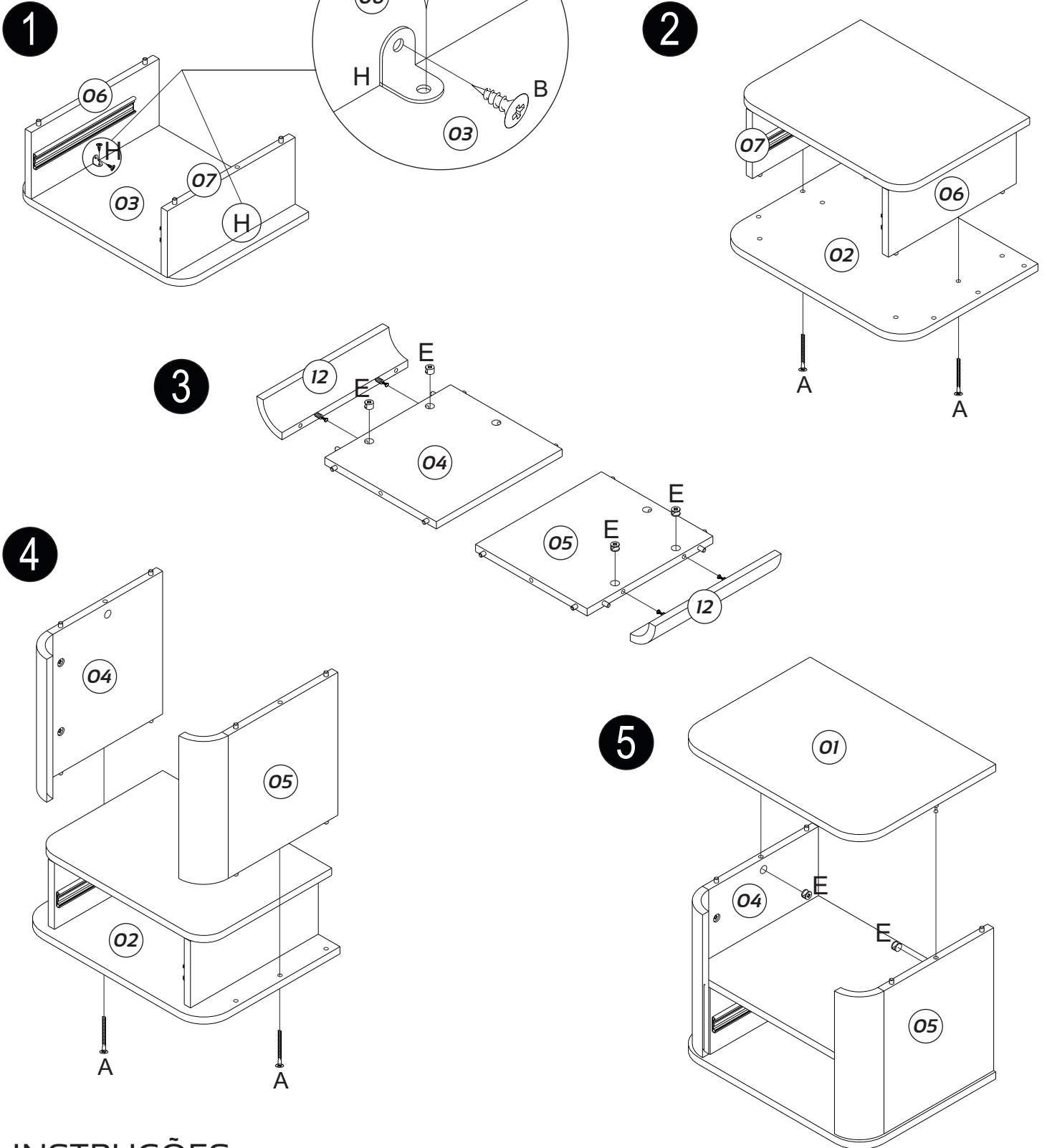


MONTAGEM

ASSEMBLY - MONTAJE

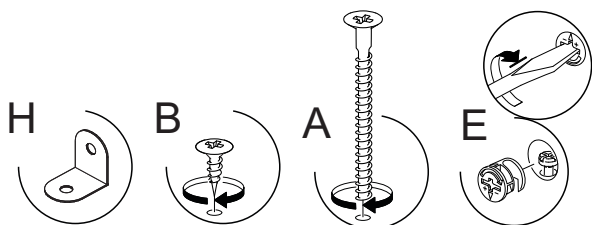
MESA DE CABECEIRA

BEDSIDE TABLE - MESITA DE NOCHE



INSTRUÇÕES

INSTRUCTIONS - INSTRUCCIONES



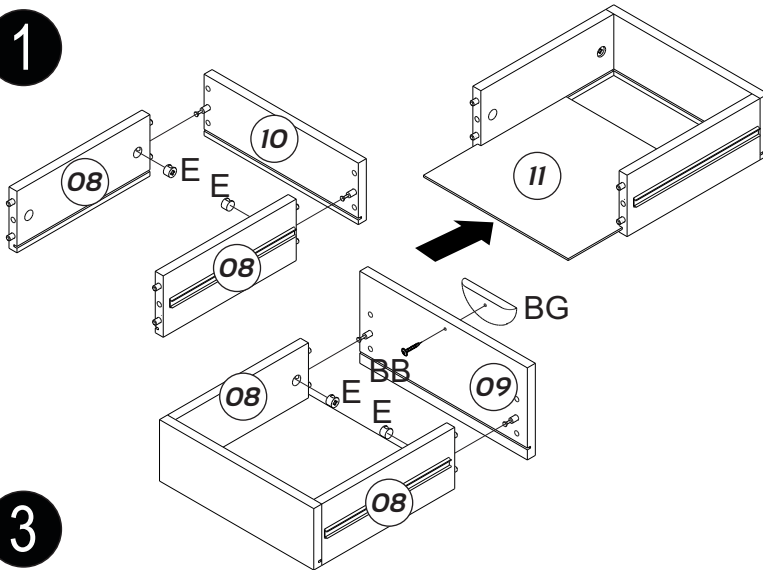
MONTAGEM

ASSEMBLY - MONTAJE

MESA DE CAB. SUSP. BURITI

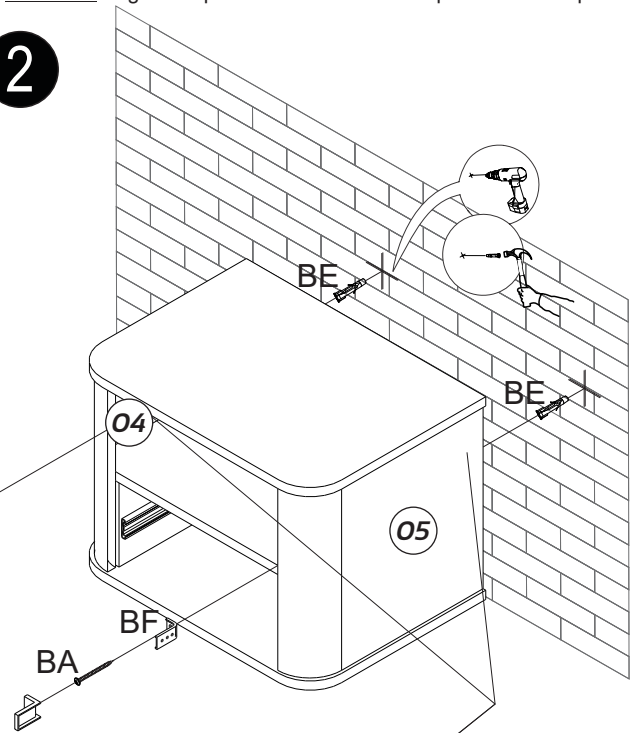
BURITI HANGING BEDSIDE TABLE - MESITA DE NOCHE COLG. BURITI

1



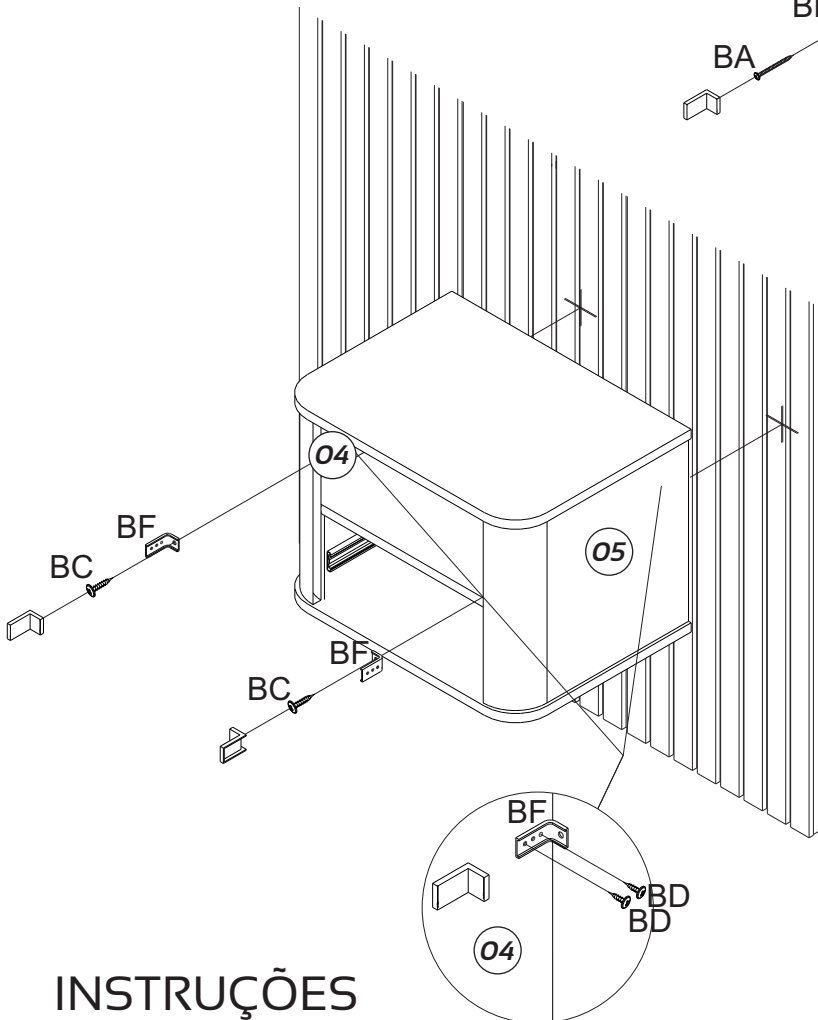
Atenção: Siga esse passo se desejar montar o produto na parede.
Attention: Follow this step if you want to mount the product on the wall.
Atención: Siga este paso si desea montar el producto en la pared.

2

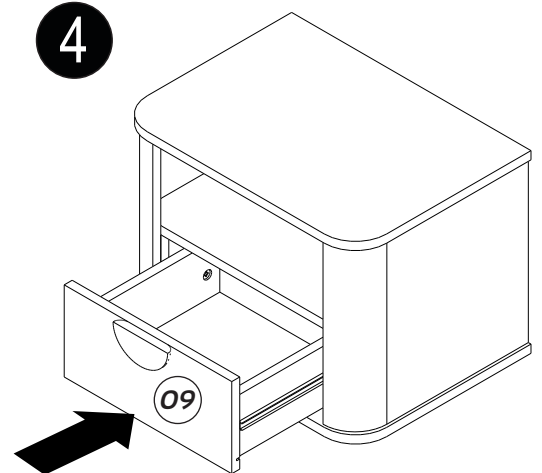


3

Atenção: Siga esse passo se desejar montar o produto no painel.
Attention: Follow this step if you want to mount the product on the panel.
Atención: Siga este paso si desea montar el producto en el panel.

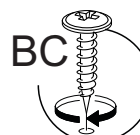
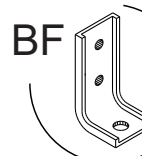
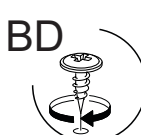
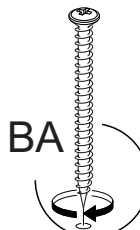
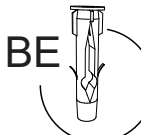
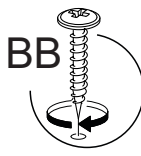
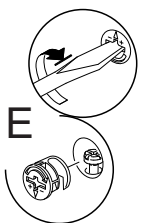


4



INSTRUÇÕES

INSTRUCTIONS - INSTRUCCIONES



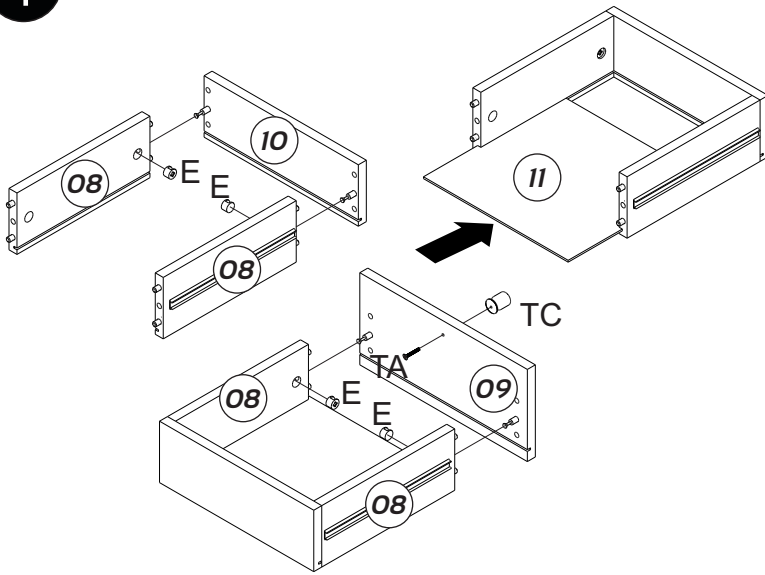
MONTAGEM

ASSEMBLY - MONTAJE

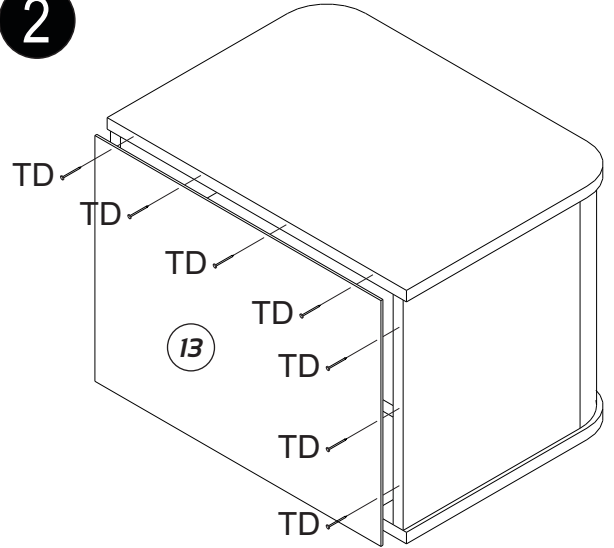
MESA DE CAB. TUCUPI SLIM

TUCUPI SLIM BEDSIDE TABLE - MESITA DE NOCHE TUCUPI SLIM

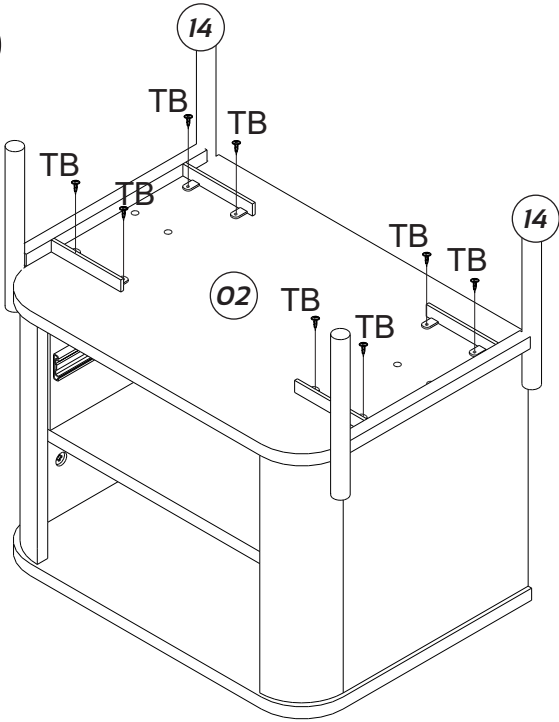
1



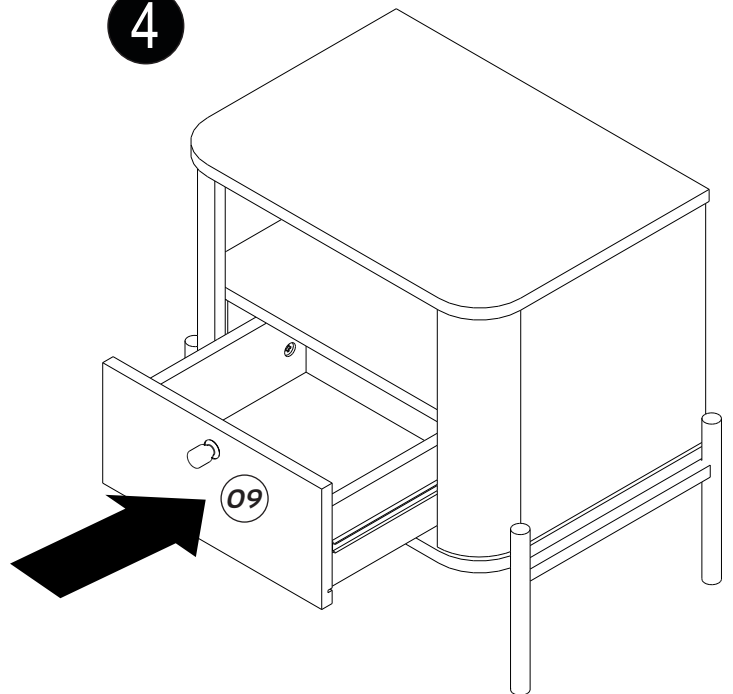
2



3



4



INSTRUÇÕES

INSTRUCTIONS - INSTRUCCIONES

