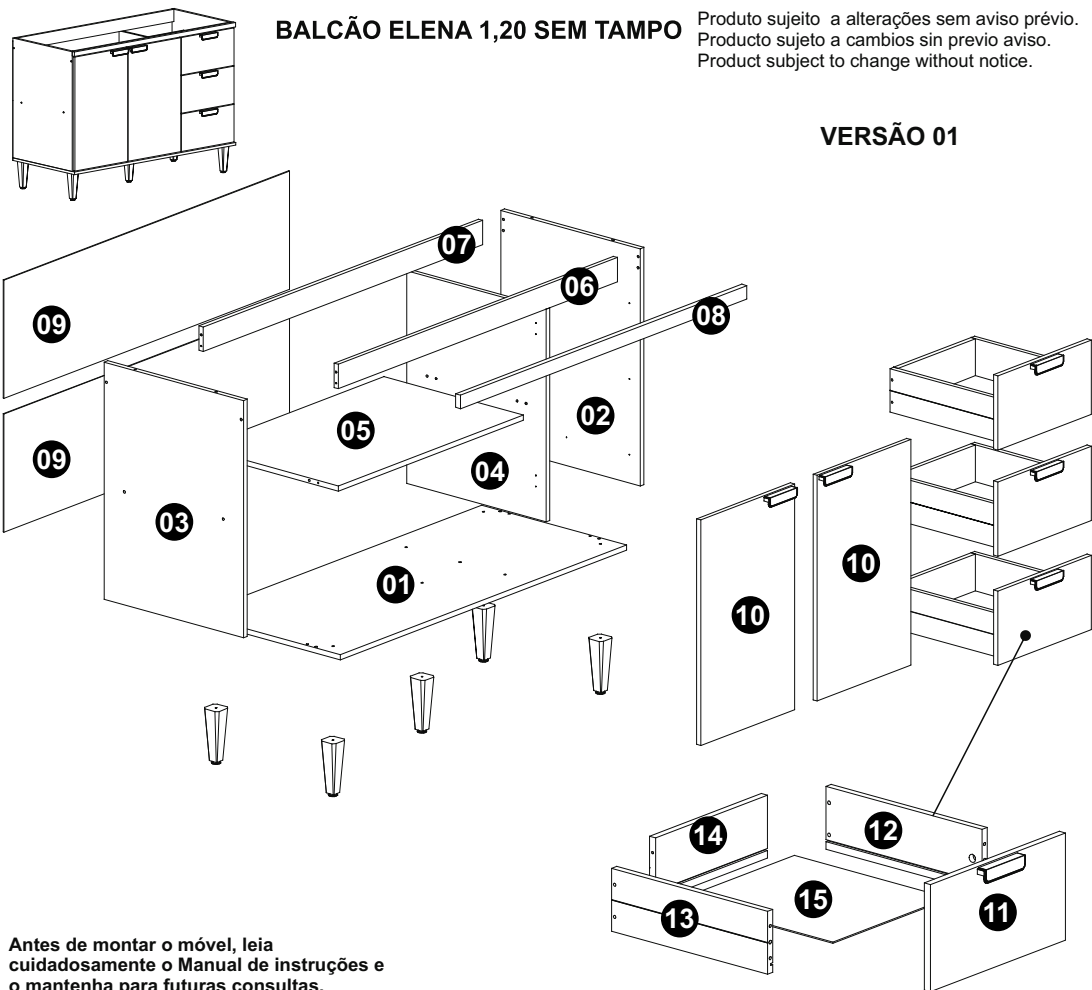


BALCÃO ELENA 1,20 SEM TAMPO

Produto sujeito a alterações sem aviso prévio.
Producto sujeto a cambios sin previo aviso.
Product subject to change without notice.

VERSÃO 01



Antes de montar o móvel, leia cuidadosamente o Manual de instruções e o mantenha para futuras consultas.

Obrigado

Antes de armar el mueble, por favor lea el manual de instrucciones y o mantenga para consultas futuras.

Gracias

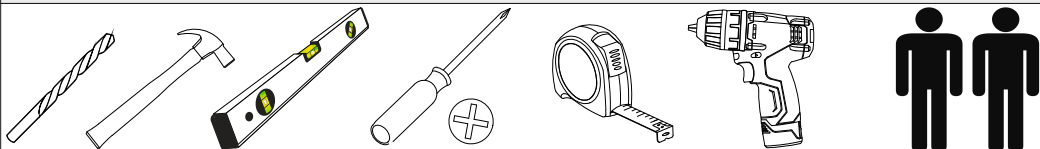
Before assembling your furniture, read the instructions manual carefully and keep it for future references.

Thank you

Este produto contém peças pequenas, mantenha fora do alcance das crianças.

Este producto contiene piezas pequeñas, mantener fuera del alcance de los niños.
This product contains small pieces, please keep it out of reach of childrens.

Requisitos para montagem / Requisitos para el montaje / Requirements for assembly



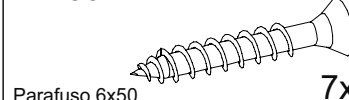
CÓD	Nº	DESCRIÇÃO	QUANT	COMP	LARG	ALT
36357	01	BASE	1	1200	516	15
36358	02	LATERAL DIREITA	1	680	496	15
36359	03	LATERAL ESQUERDA	1	680	496	15
36360	04	DIVISAO	1	610	496	15
36361	05	PRATELEIRA	1	775	496	15
36362	06	TRAVESSA FRONTAL	1	1170	70	15
36363	07	TRAVESSA TRASEIRA	1	1170	70	15
36383	08	MOLDURA BALCAO 120	1	1200	25	18
36371	09	FUNDO	2	1196	339	2,5
36365	10	PORTA	2	647	393	15
36366	11	FRENTE DE GAVETA	3	392	213	15
36367	12	LATERAL DE GAVETA DIREITA	3	385	125	15
36368	13	LATERAL DE GAVETA ESQUERDA	3	385	125	15
36369	14	TRASEIRO DE GAVETA	3	325	125	15
36372	15	FUNDO GAVETA	3	380	336	2,5

A 32276



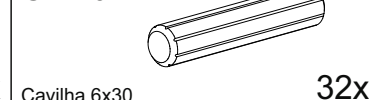
Pé 5x

B 759



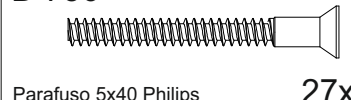
Parafuso 6x50 7x

C 720



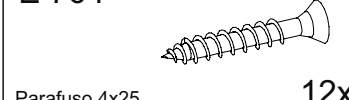
Cavilha 6x30 32x

D 756



Parafuso 5x40 Philips 27x

E 764



Parafuso 4x25 12x

F 765



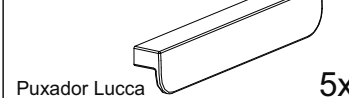
Parafuso 4x30 10x

G 23780



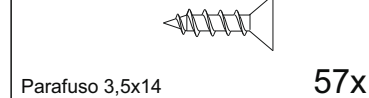
Corrediça 3x

H 36573



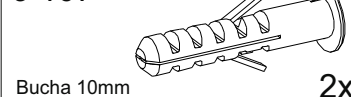
Puxador Lucca 5x

I 762



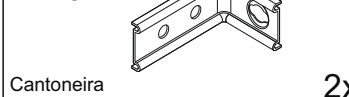
Parafuso 3,5x14 57x

J 107



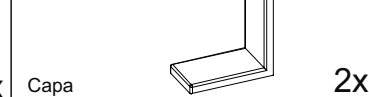
Bucha 10mm 2x

K 781



Cantoneira 2x

L 2506



Capa 2x

M 23778



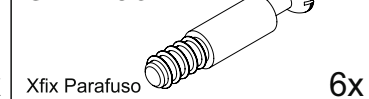
Dobradiça 4x

N 22497



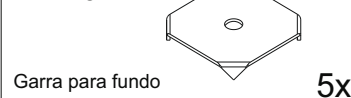
Tambor Bigfix 6x

O 22496



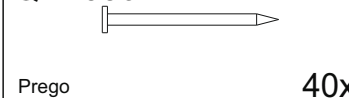
Xfix Parafuso 6x

P 24024



Garra para fundo 5x

Q 11936



Prego 40x

S 22809

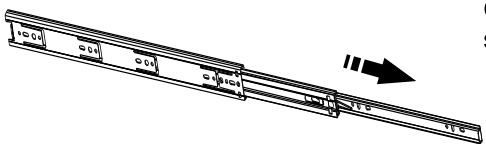


Tapa furo 6x

Para instalar as corrediças telescópicas é necessário seguir os passos, separando as partes que compõem a corrediça.

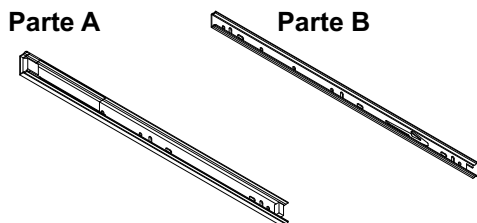


Passo 01
Corrediça Telescópica aberta

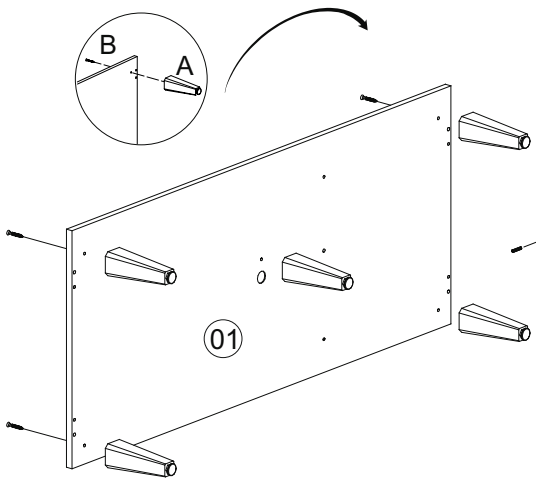


Para separar as partes da corrediça, puxe o engate que esta na parte traseira da corrediça (desenho ao lado) no sentido anti-horário, separando as duas partes, para facilitar a fixação no móvel.

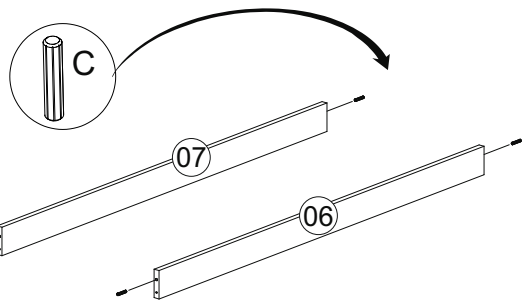
Passo 02
Com as partes da corrediça separadas, fixar-las no móvel.



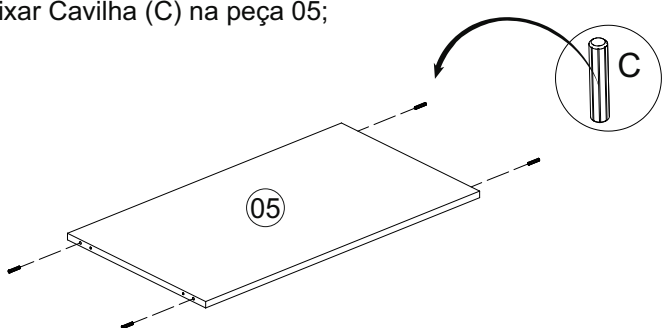
Passo 3: Fixar o Pé (A) na peça 01 com o parafuso 6x50 (B);;



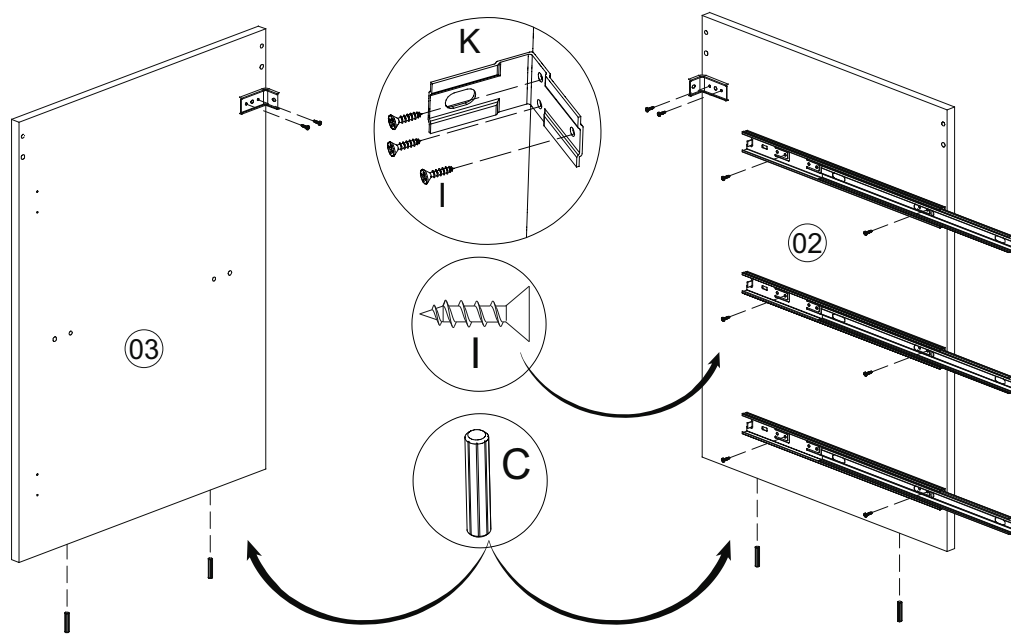
Passo 4: Fixar Cavilha (C) na peça 06 e 07;



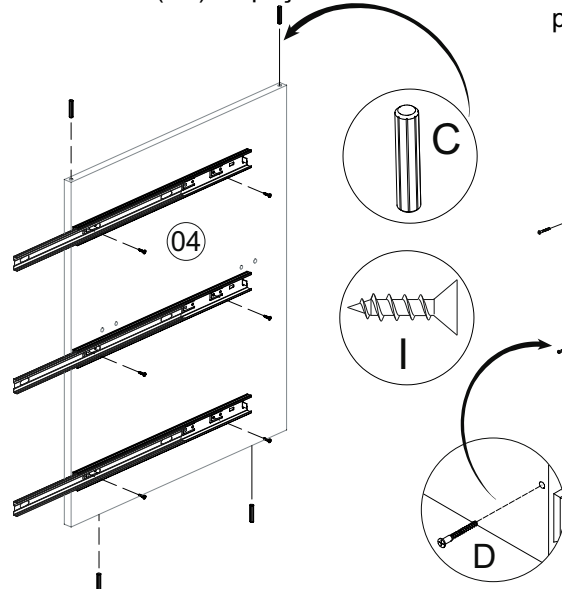
Passo 5: Fixar Cavilha (C) na peça 05;



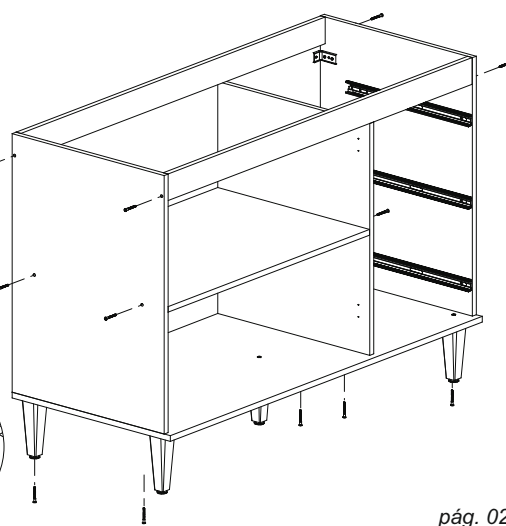
Passo 6:
Fixar parte A das corrediça na peça 02 usando o parafuso 3,5x14 (I);
Fixar cantoneira (K) nas peças 02 e 03 usando o parafuso 3,5x14 (I);
Fixar Cavilha (C) nas peças 02 e 03;



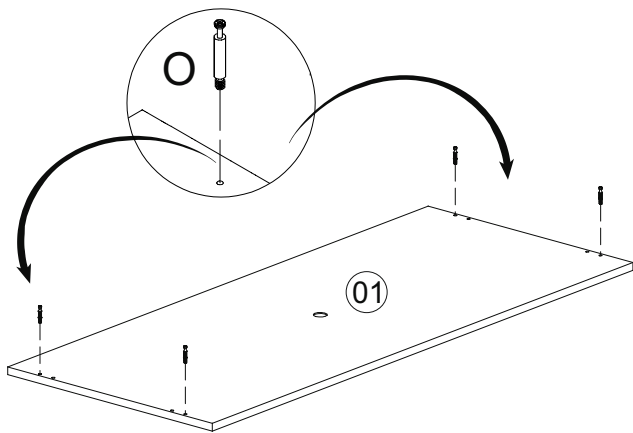
Passo 7: Fixar a corrediça lado A na peça (04) usando com o parafuso 3,5x14 (I);
Fixar Cavilha (C) na peça 04



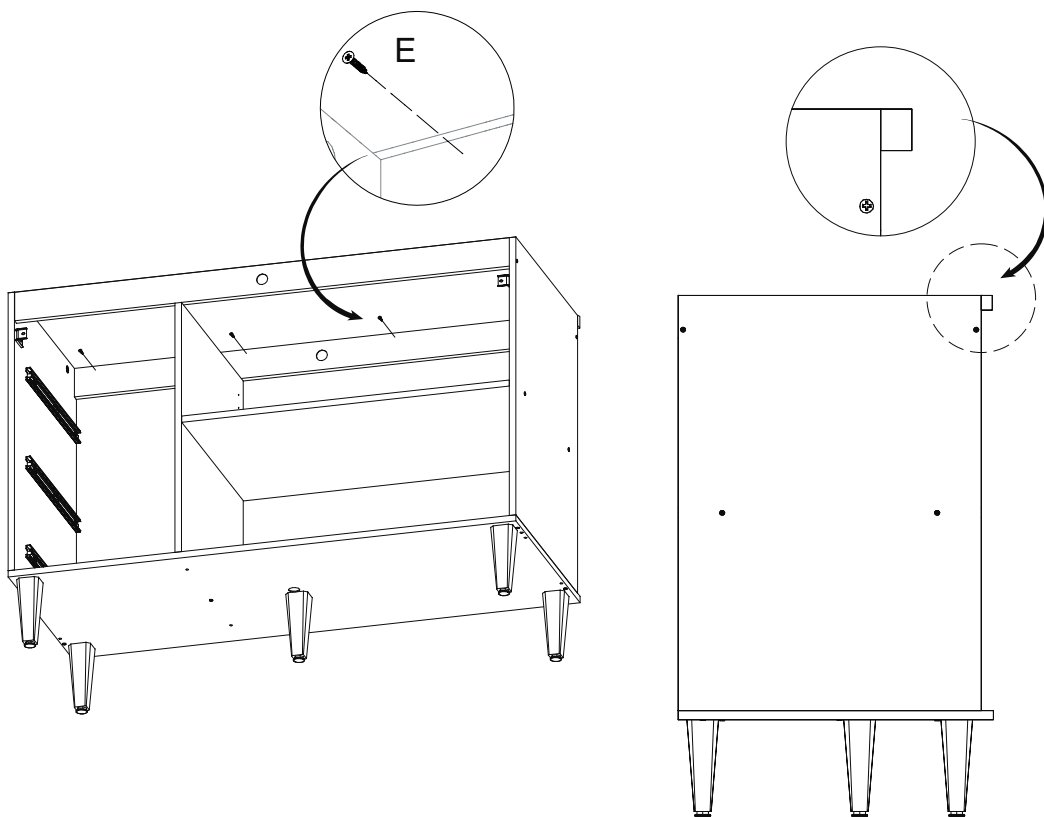
Passo 8: Unir peças 02, 03 e 04 a peça 01, usando parafuso 5x40 (D);
Fixar peças 05, 06 e 07 usando parafuso 5x40 (D);



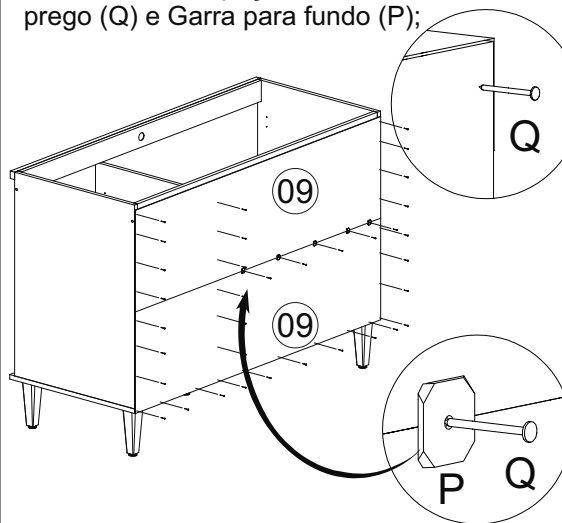
Passo 9: Fixar Xfix parafuso (O) na peça 01 com;



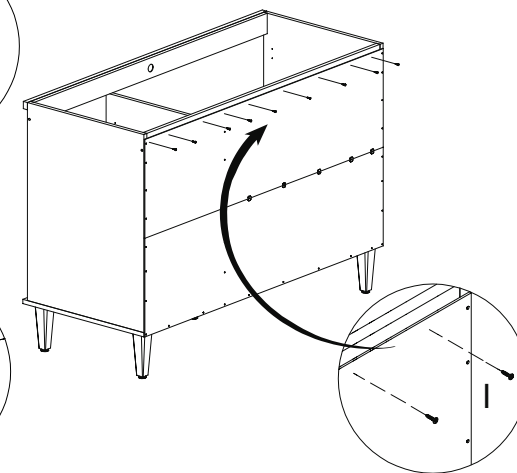
Passo 10: Fixar Peça 08 na peça 06 usando o parafuso 4x25 (E); **IMPORTANTE:** Ao começar a fixação deve-se alinhar a peça 08 sobre a face e quina da peça 02 e 03;



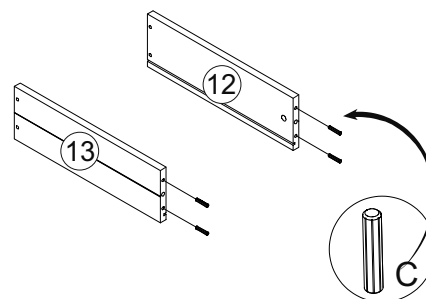
Passo 11: Fixar peça 09 usando prego (Q) e Garra para fundo (P);



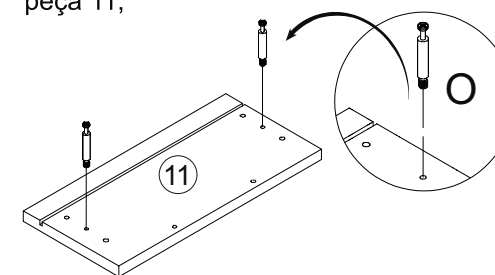
Passo 12: Fixar peça 09 na peça 07 usando parafuso 3x14 (I);



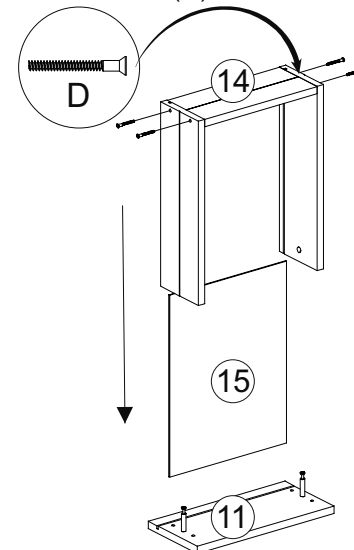
Passo 13: Fixar Cavilha (C) nas peças 12 e 13;



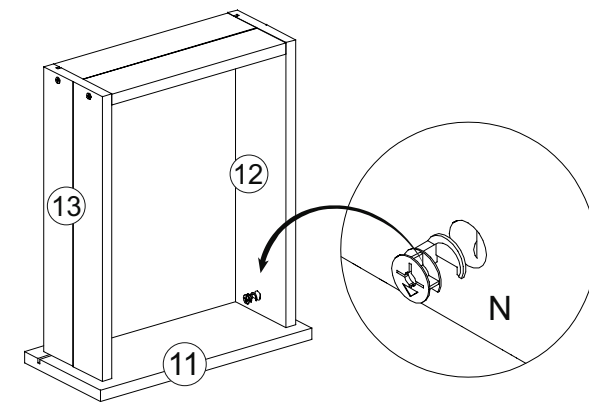
Passo 14: Fixar Parafuso Bigfix (O) na peça 11;



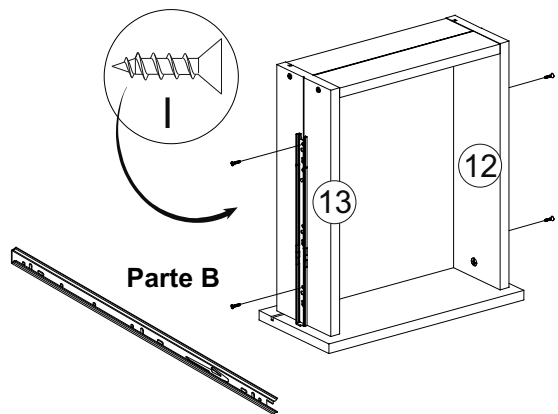
Passo 15: Fixar peça 14 usando o parafuso 5x40 (D).



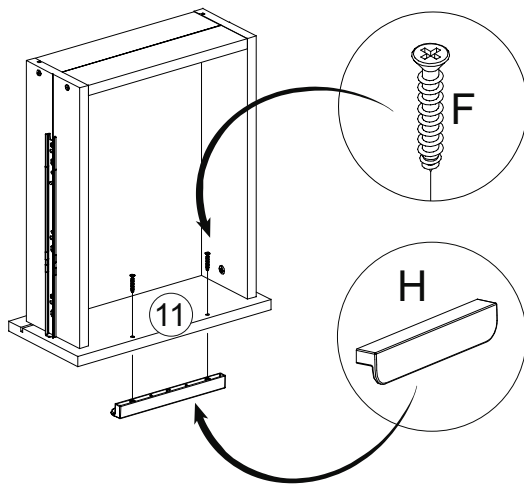
Passo 16: Fixar peças 12 e 13 na peça 11 usando o Tambor Bigfix (N).



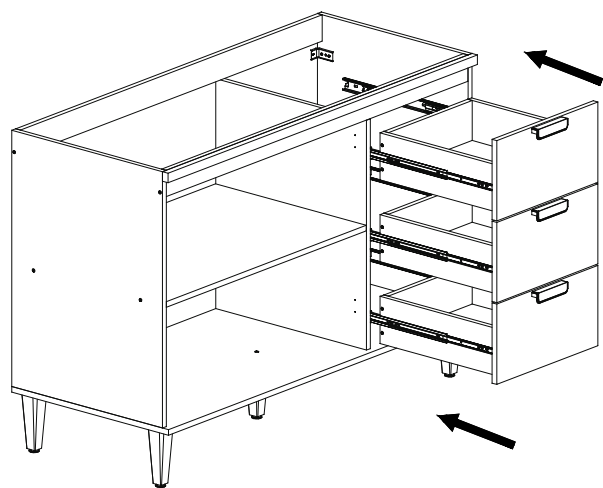
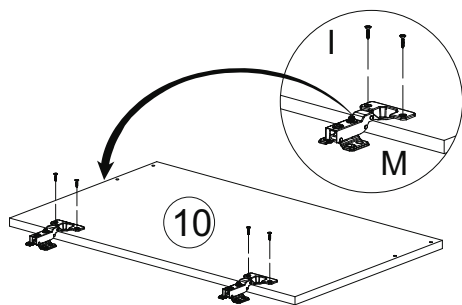
Passo 17: Fixar Parte B da Corrediça nas peças 12 e 13 com o Parafuso 3,5x12 (I).



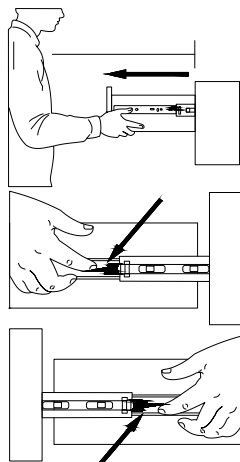
Passo 18: Fixar puxador (H) na peça 11 com o parafuso 4x30 (F);



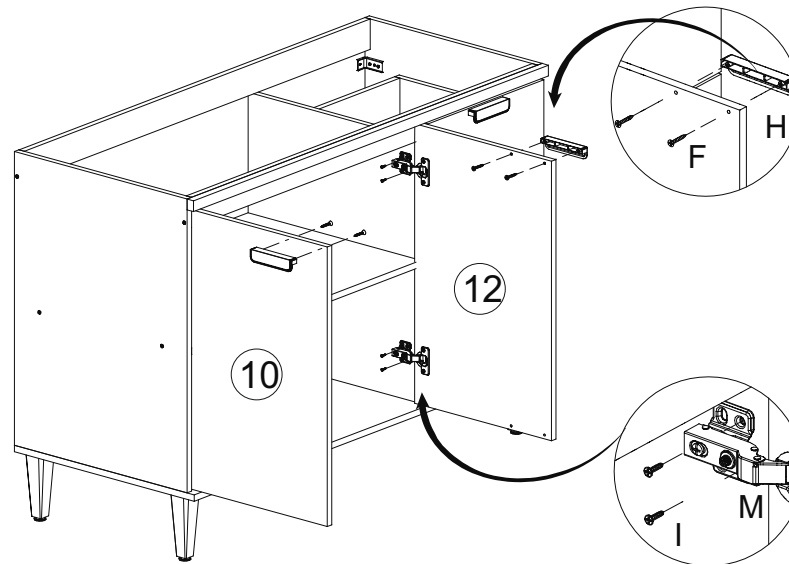
Passo 19: Fixar Dobradiça (M) na peça 10 usando o parafuso 3,5x14 (I);



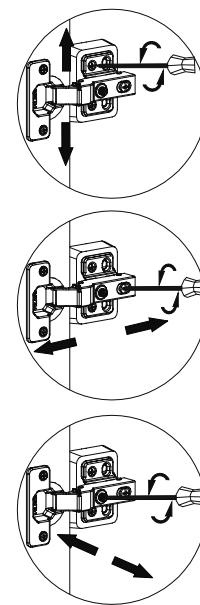
Como retirar as Gavetas.



Passo 20: Fixar 11 nas peças 03 e 04 pela dobradiça (M), usando o parafuso 3,5x14 (I); Fixar puxador (H) na peça 10 usando o parafuso 4x30 (F);



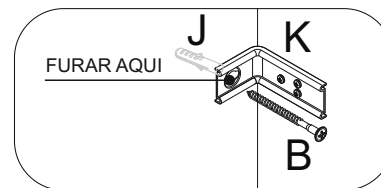
Regulagem da Porta
Door Adjustment
Ajuste de la Puerta



Passo 19: FIXAÇÃO NA PAREDE

ATENÇÃO: Antes de fixar o armário na parede verifique se o local possui condições adequadas para suportar o produto.

- 1-Posicione o armário na parede e alinhe-o utilizando um nível
- 2-Fure a parede com a broca de 8mm através do furo da cantoneira (K)
- 3-Insira o conjunto de parafuso (B) e bucha (J) no furo e aperte até o final para travar.



Cuidados com o seu móvel

- 1º. A instalação deve ser feita por um profissional capacitado e com as ferramentas adequadas
 - 2º. Mantenha o móvel livre de umidade ou à luz solar direta, fontes de calor. Utilize vedantes de silicone para vedar a junção dos tampos e pias com revestimento das paredes. Verifique as instalações hidráulicas periodicamente, a fim de evitar vazamentos.
 - 3º. Não coloque peso excessivo sobre os móveis, nunca se apoie sobre as portas, pois poderá ocasionar desregulamento ou deslocamento das mesmas.
 - 4º. Não estenda toalhas úmidas ou molhadas sobre as portas dos móveis, pois, ao longo do tempo, a umidade poderá causar danos permanentes.
 - 5º. Caso algum líquido tenha sido derramado no móvel, limpe o mais rápido possível. Isso evitará marcas indesejáveis.
 - 6º. Usar flanela macia e seca, se necessário, use-a levemente umedecida em água pura, não se pode usar produtos de limpeza como álcool, lustra móveis e etc.
 - 7º. Todos os produtos devem ser conferidos no momento da entrega.
 - 8º. Garantia contra defeitos de fabricação 3 meses.
- A garantia de 3 meses da MGM é válida para defeitos relacionados à matéria-prima e à produção do móvel. Outros defeitos que não se enquadram na cobertura da garantia são:
- 1º. Desgaste no acabamento do produto, ocorrido por uso intenso ou exposição a condições adversas como umidade, maresia, frio e calor intensos, entre outros.
 - 2º. Defeitos ou desgastes causados por mau uso, esforços indevidos ou qualquer tipo de uso diferente daquele proposto pela empresa para o produto comprado;
 - 3º. Problemas causados por condições inadequadas do local onde o produto foi instalado, como, por exemplo, piso desnivelado, umidade excessiva, parede pouco resistente, entre outros;
 - 4º. Maus tratos, descuido, limpeza e/ou manutenção em desacordo com as instruções repassadas pela empresa;
 - 5º. Alterações feitas na estrutura ou acabamento do produto, diferente da forma como recebeu o produto em casa;
 - 6º. Ataque de cupins, fungos e outras pragas: Certifique-se, antes da instalação dos móveis da MGM, de que sua residência não possui focos de cupins, fungos ou outras pragas. Caso possuir, providencie uma dedetização no local, imediatamente, antes da instalação dos móveis.
- Lembre-se de que a substituição do produto não resolve o problema, pois, permanecendo o foco, o novo produto também terá sua estrutura e estética danificada. Assim, recomenda-se dedetizar o local da instalação dos móveis periodicamente, a fim de evitar o ataque dessas pragas.