

ASSEMBLY INSTRUCTIONS MANUAL DE MONTAGEM / INSTRUCCIONES DE ARMADO

VIRGINIA DRESSING TABLE
PENTEADEIRA VIRGINIA
TOCADOR VIRGINIA

Reference
Referência
Referencia

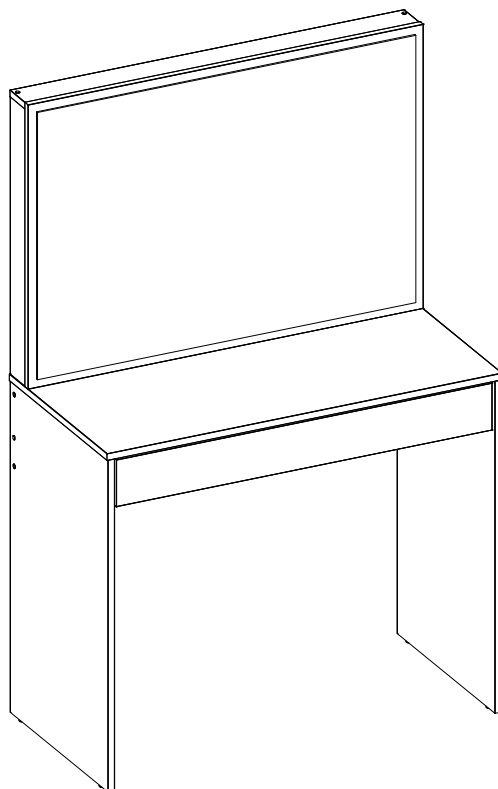
190324

Revised
Revisão
Revisión

02



ENGLISH
PORTUGUÊS
ESPAÑOL

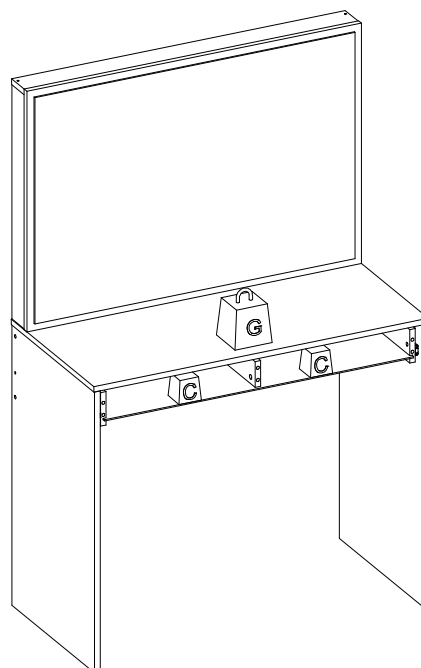


MAXIMUM RECOMMENDED WEIGHT
BEING THIS EVENLY DISTRIBUTED.

PESO MÁXIMO RECOMENDADO SENDO
ESTE DISTRIBUÍDO UNIFORMEMENTE.

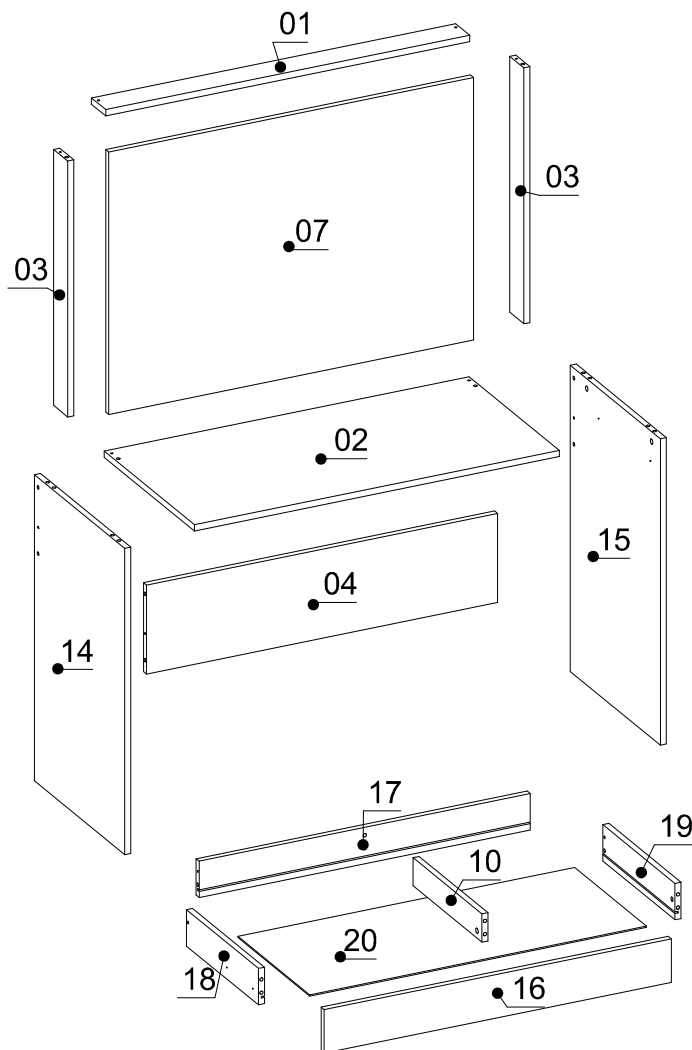
PESO MÁXIMO RECOMENDADO SIENDO
ESTE UNIFORMEMENTE DISTRIBUIDO.

	LB	KG
–		
C	6	3
G	33	15



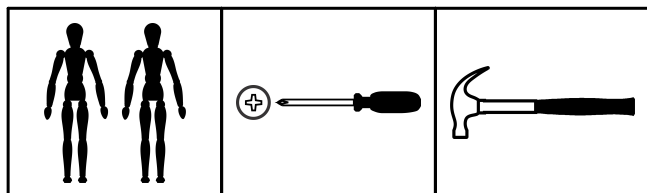
Nº	Measures_Inches	Medidas_cm	Qty./Qtd.
01	35 3/8 x 2 3/4 x 5/8	89.8 x 7.0 x 1.5	1
02	35 3/8 x 17 1/2 x 5/8	90.0 x 44.5 x 1.5	1
03	2 3/4 x 24 3/8 x 5/8	7.0 x 61.8 x 1.5	2
04	34 1/8 x 8 1/2 x 5/8	86.6 x 21.5 x 1.5	1
07	25 x 35 3/8 x 5/8	63.4 x 90.0 x 1.5	1
10	2 5/8 x 13 3/8 x 5/8	6.8 x 34.0 x 1.5	1
14	29 1/8 x 17 1/2 x 5/8	74.0 x 44.5 x 1.5	1
15	29 1/8 x 17 1/2 x 5/8	74.0 x 44.5 x 1.5	1
16	33 3/4 x 4 1/8 x 5/8	85.6 x 10.5 x 1.5	1
17	32 1/8 x 3 1/2 x 5/8	81.7 x 8.8 x 1.5	1
18	14 x 3 1/2 x 5/8	35.5 x 8.8 x 1.5	1
19	14 x 3 1/2 x 5/8	35.5 x 8.8 x 1.5	1
20	32 3/4 x 13 7/8 x 1/8	83.1 x 35.4 x 0.3	1

PARTS IDENTIFICATION IDENTIFICAÇÃO DAS PEÇAS / IDENTIFICACIÓN DE LAS PIEZAS



YOU WILL NEED / VOCÊ VAI PRECISAR DE / USTED NECESITARÁ

Tools not supplied / Ferramentas não fornecidas / Herramientas no incluidas



2 People
2 Pessoas
2 Personas

Screwdriver Phillips
Chave Phillips
Destornillador cruz

Hammer
Martelo
Martillo



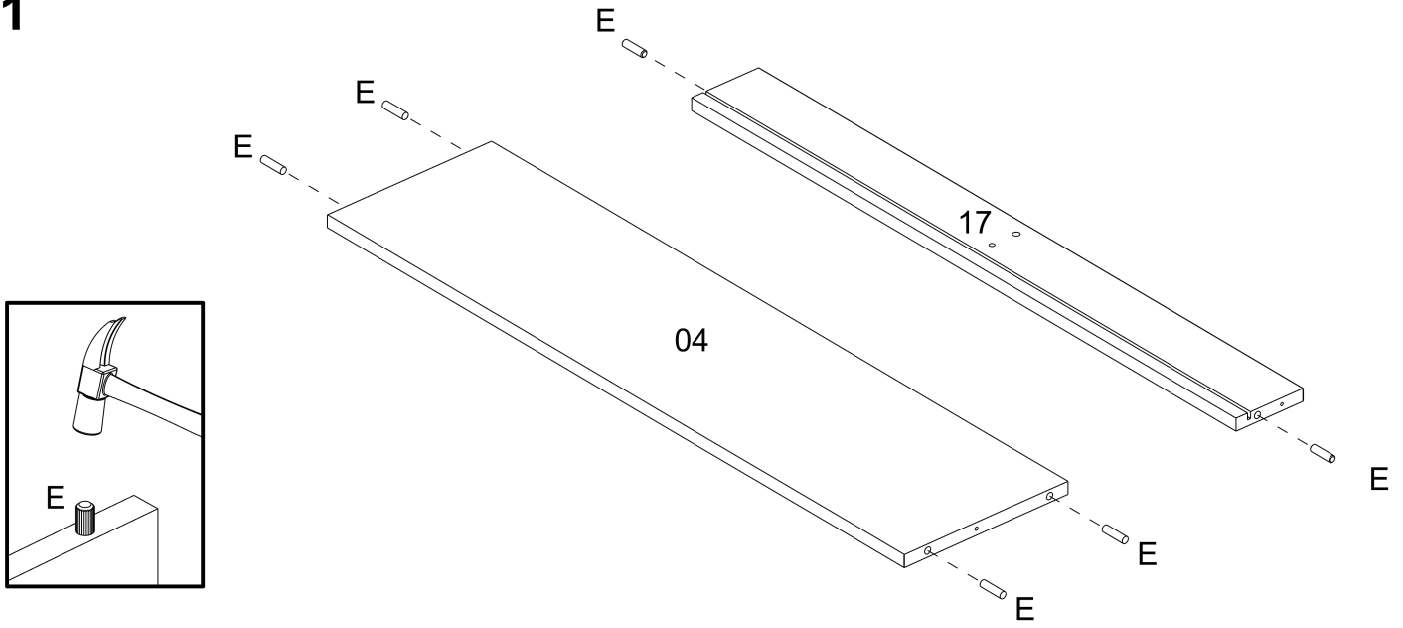
The separation of the accessories before you start the assembly will facilitate the same. In case of doubt on the size of the screws and bolts, use the ruler to bottom of page 3.

A separação dos acessórios antes de iniciar a montagem facilitará a mesma. Em caso de dúvida no tamanho dos parafusos e cavilhas, utilize a régua ao final da página 3.

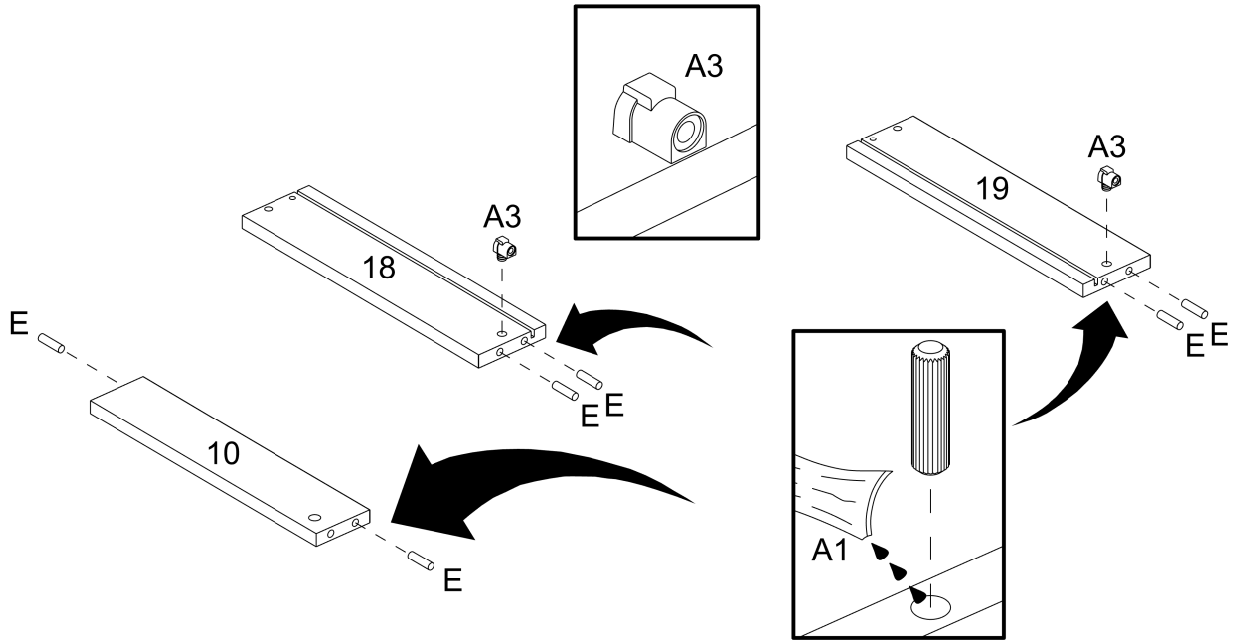
La separación de los accesorios antes de comenzar el armado facilitará el mismo. En caso de duda sobre el tamaño de los tornillos y taquetes, utilice la regla al pie de página 3.

PRE-ASSEMBLE
PRÉ-MONTAGEM / PRE ARMADO

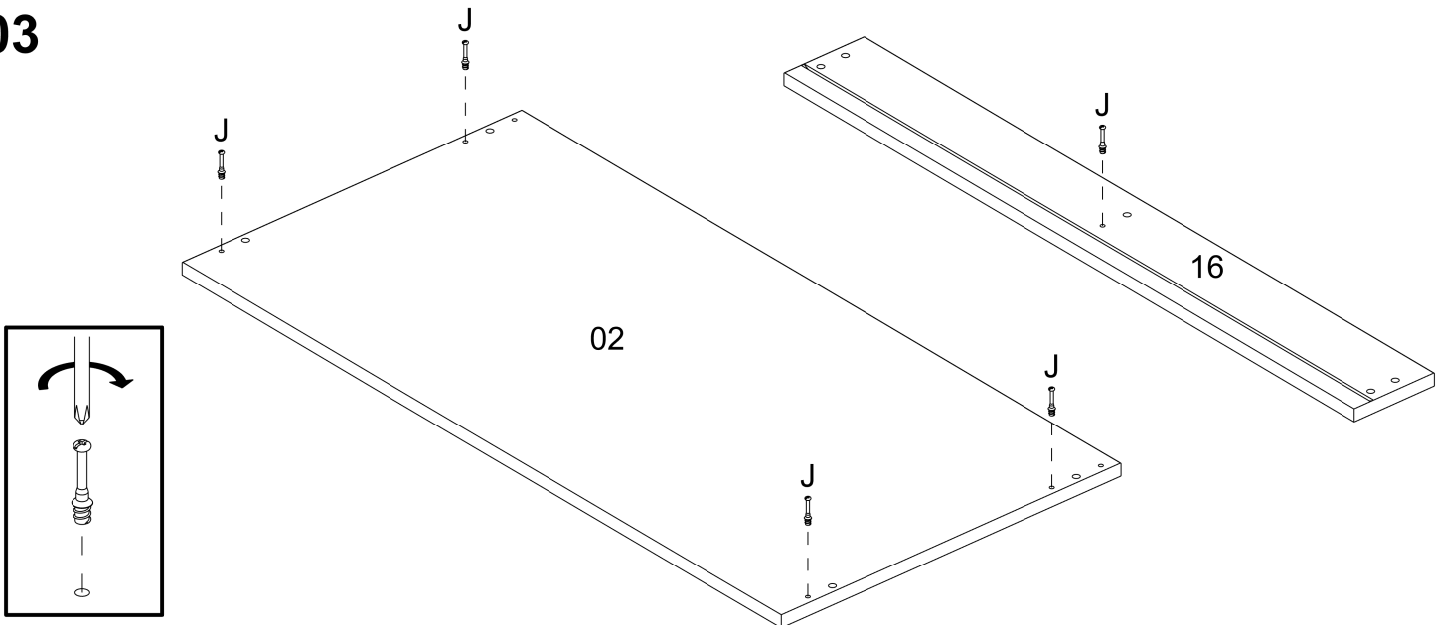
01



02

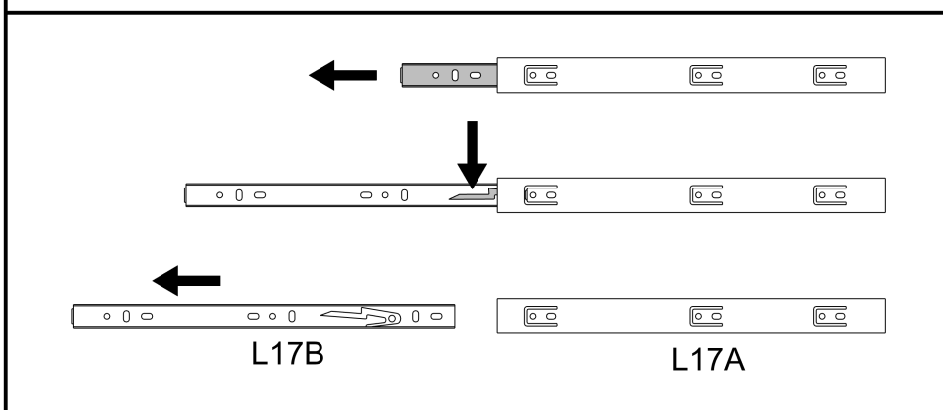


03

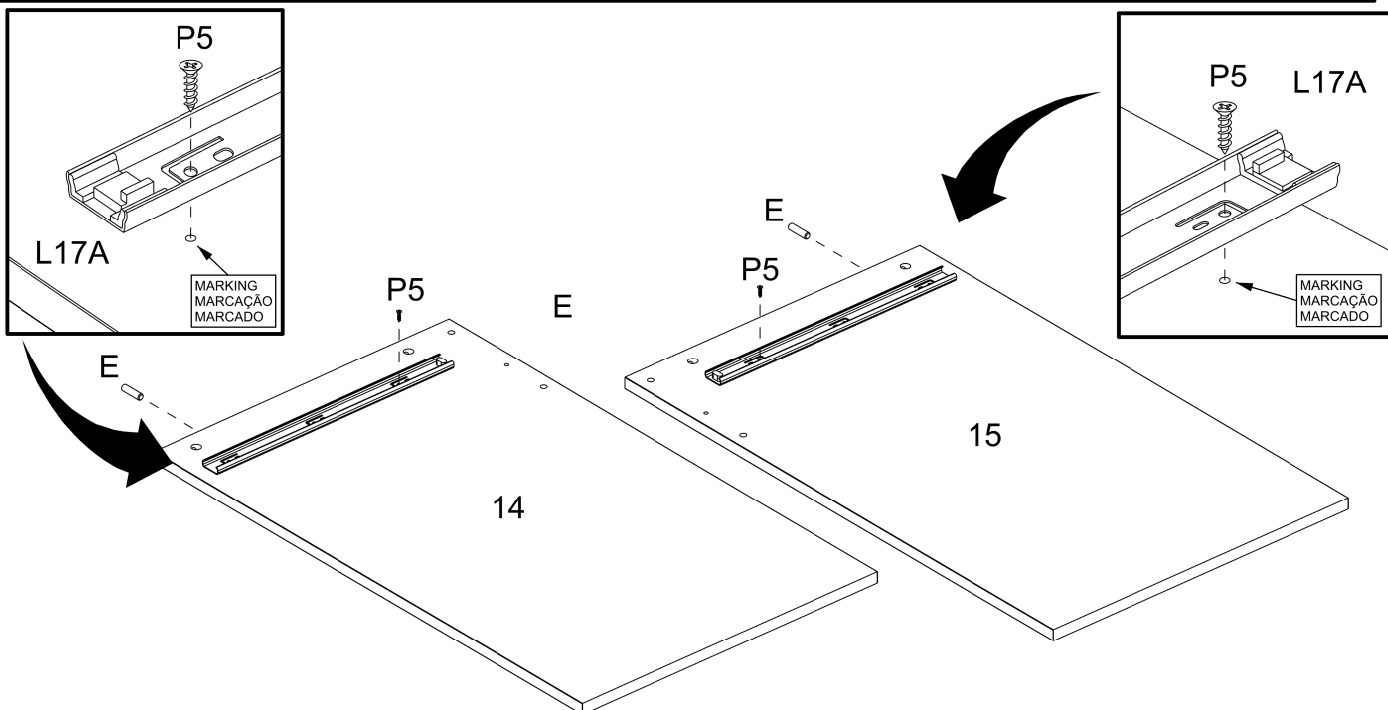


04

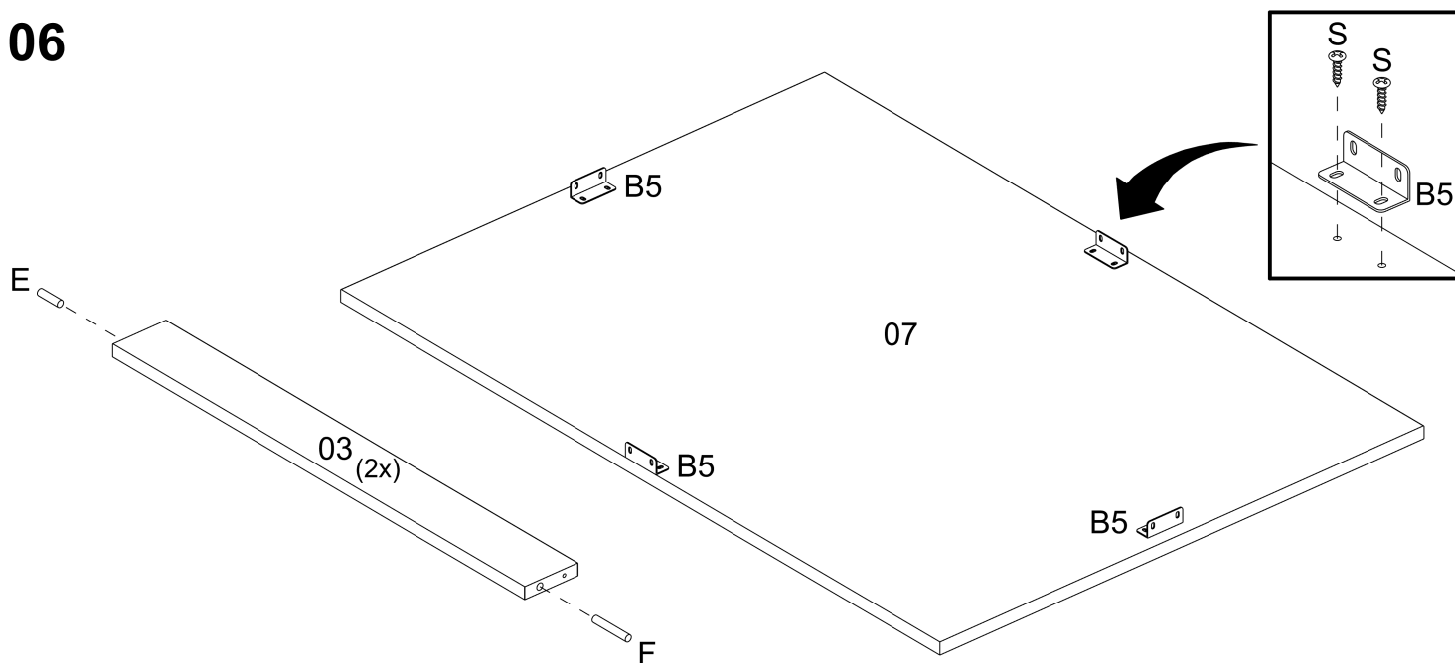
SEPARATE THE TWO PARTS OF THE METAL SLIDE TO THE ASSEMBLY FOLLOWING THE INSTRUCTIONS BELOW.
SEPARA AS DUAS PARTES DA CORREDEIRA METÁLICA PARA A MONTAGEM SEGUINDO AS INSTRUÇÕES ABAIXO.
SEPARAR LAS DOS PARTES DE LA CORREDERA DE METAL PARA EL ARMADO Y SEGUIR LAS INSTRUCCIONES ABAJO.



05

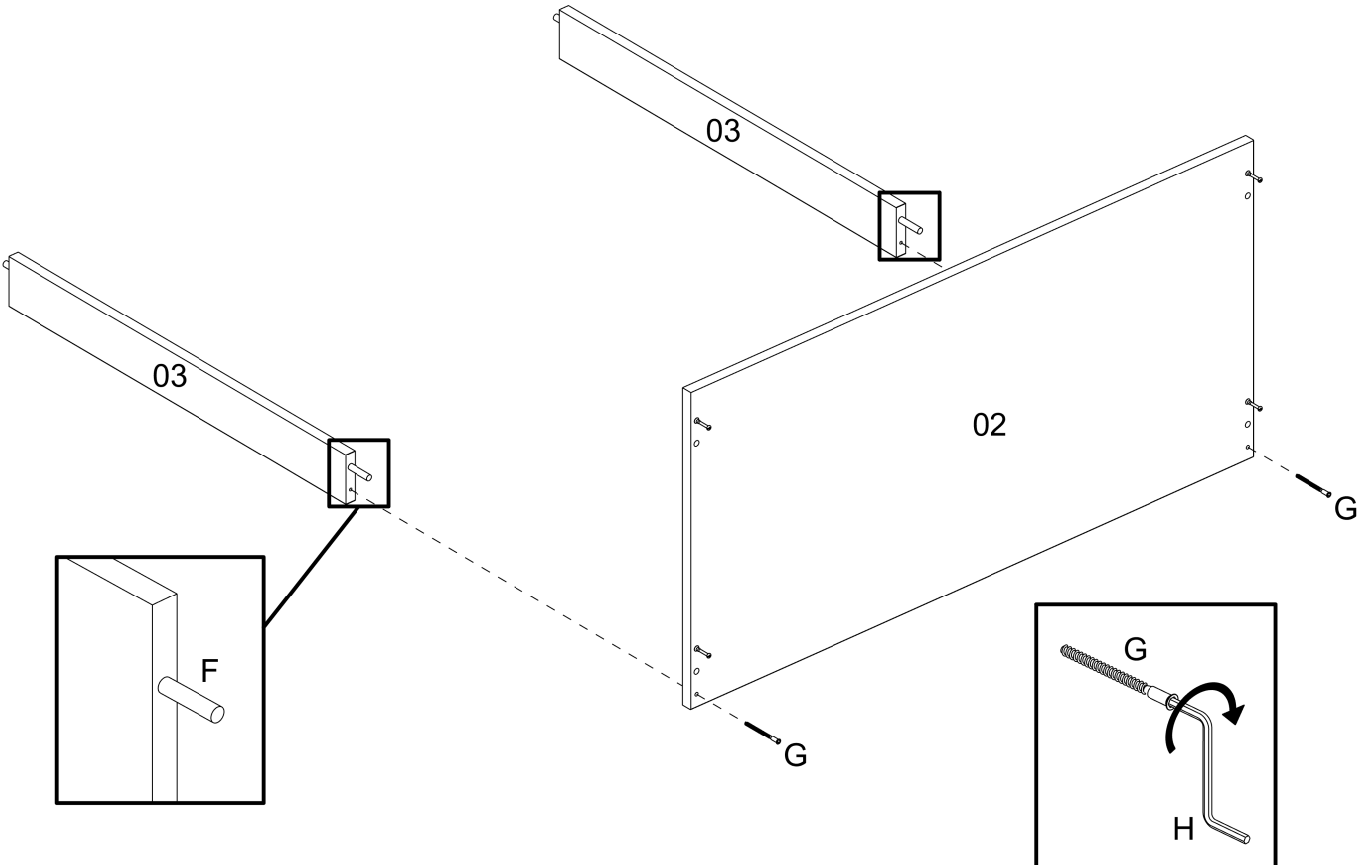


06

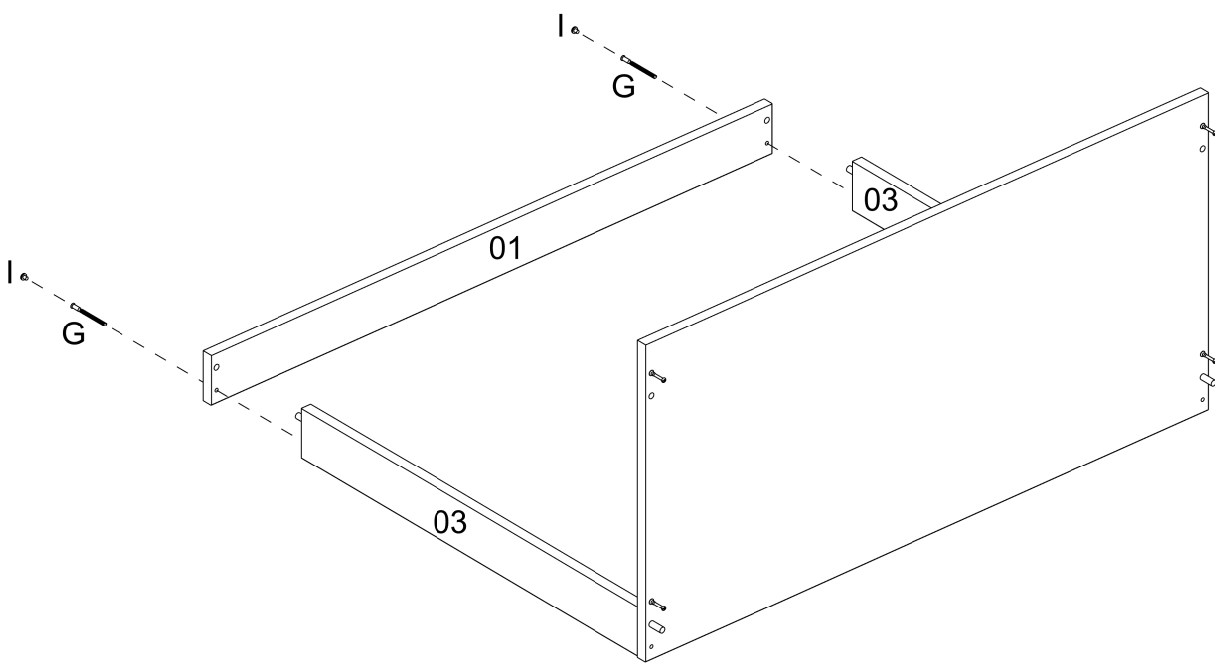


ASSEMBLY
MONTAGEM / ARMADO

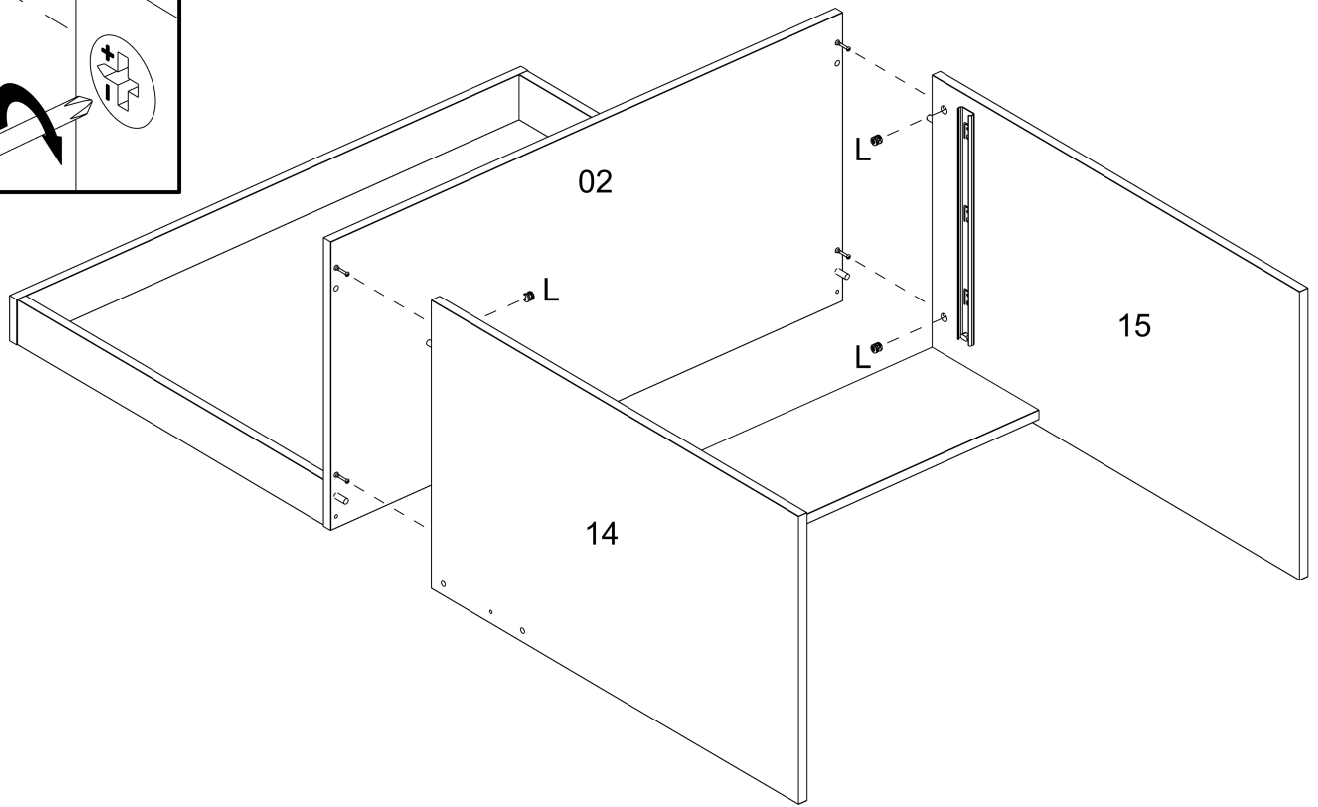
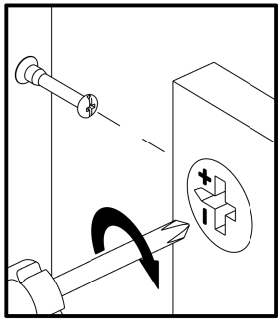
07



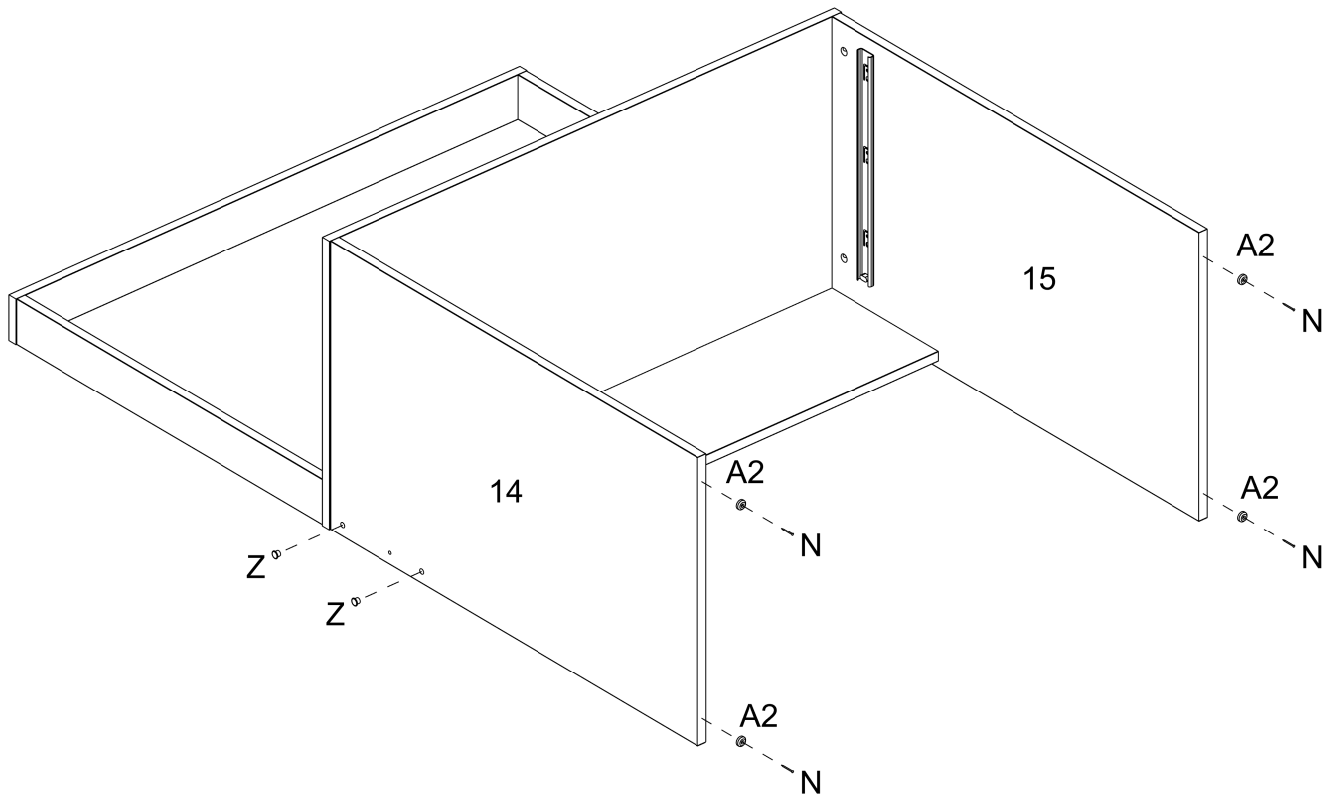
08



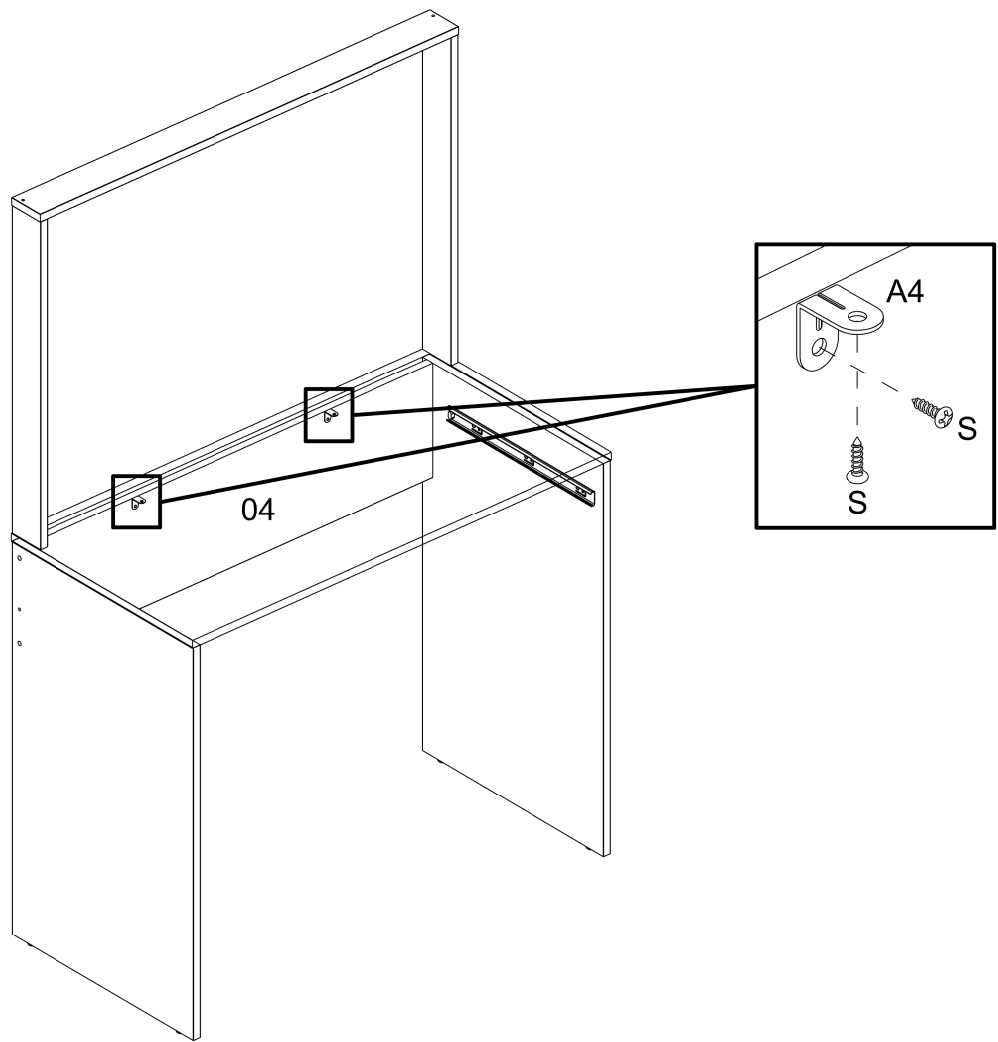
11



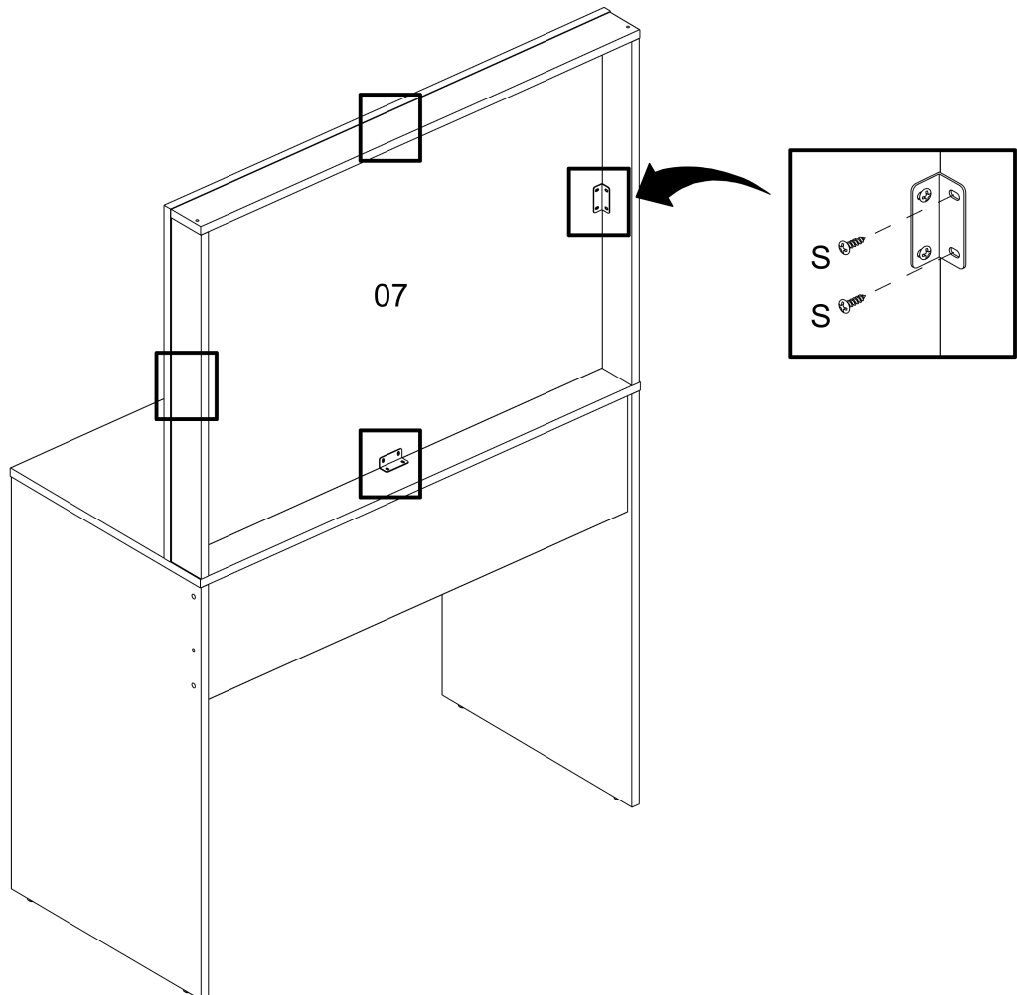
12



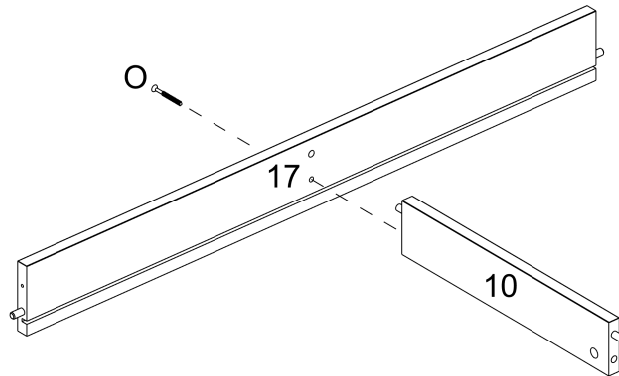
13



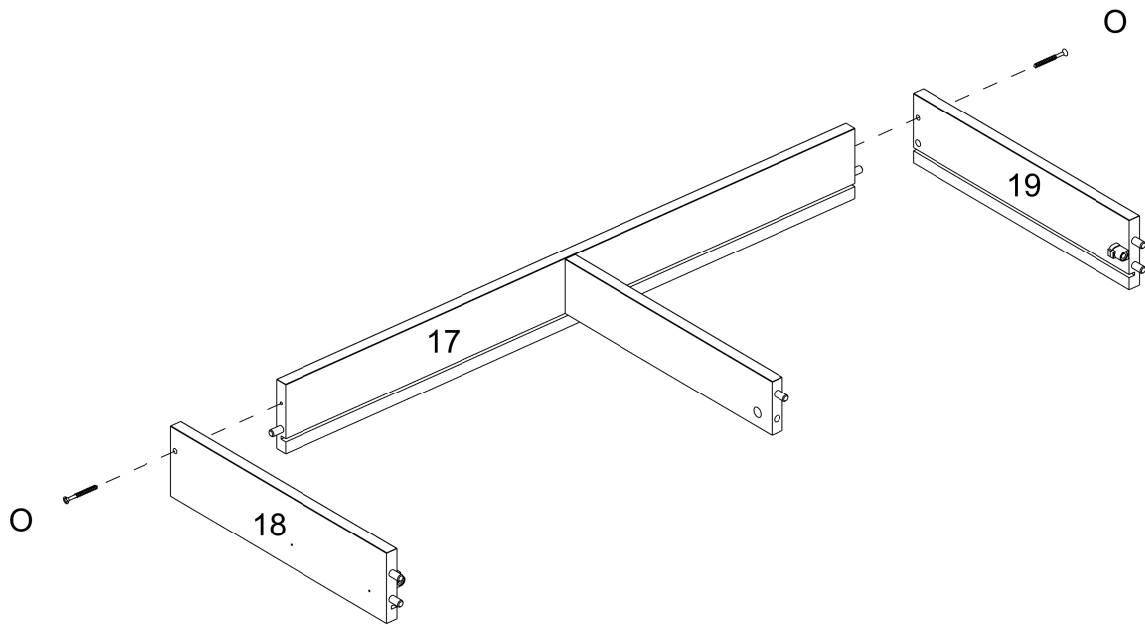
14



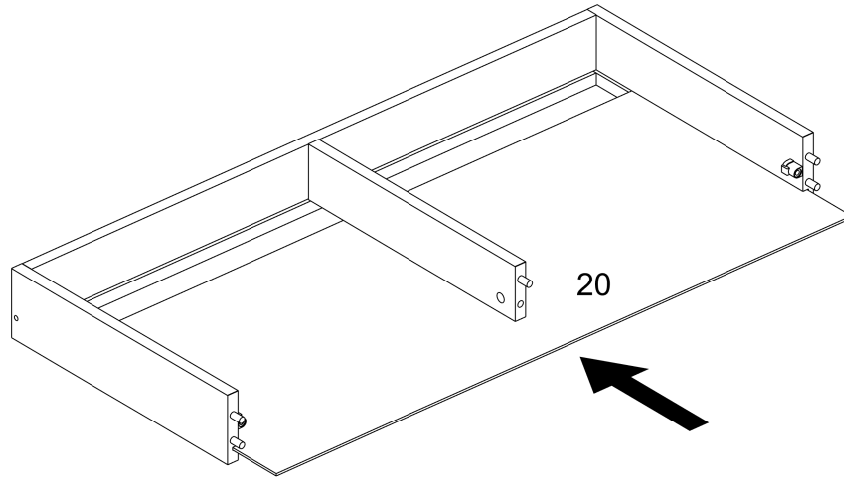
15



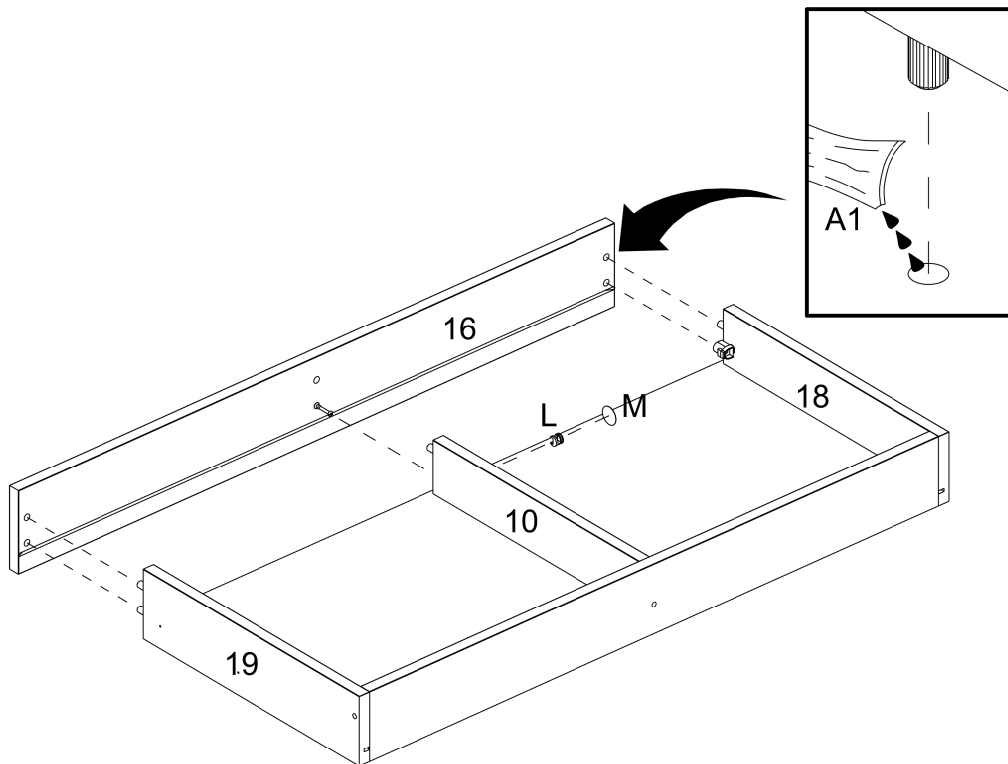
16



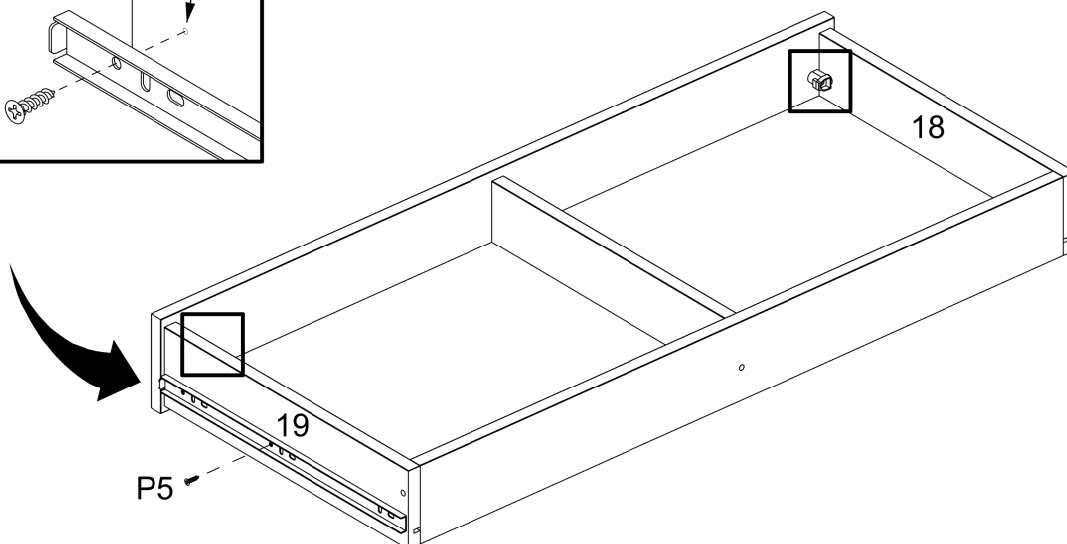
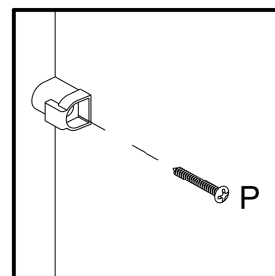
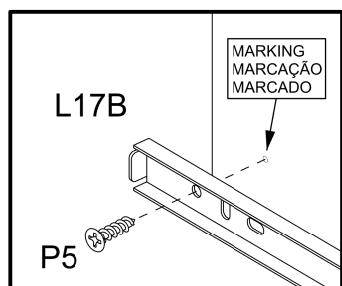
17



18



19



20

