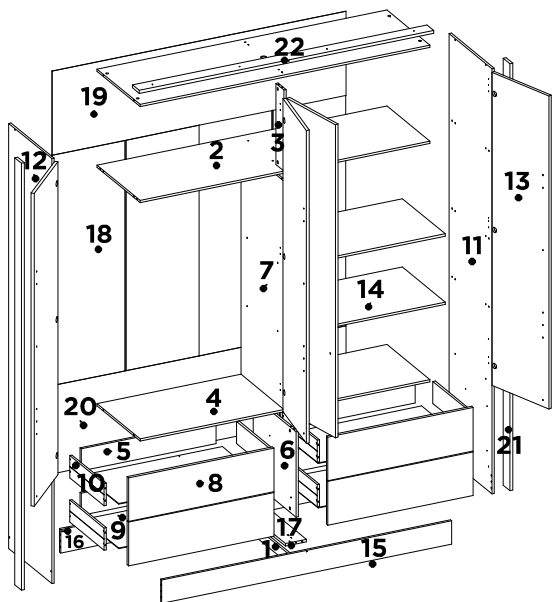




44020

GUARDA ROUPAS 04 PORTAS 04 GAV DOMO
WARDROBE 04 DOORS 04 DRAWERS DOMO
ROPERO 04 PUERTAS 04 CAJONES DOMO

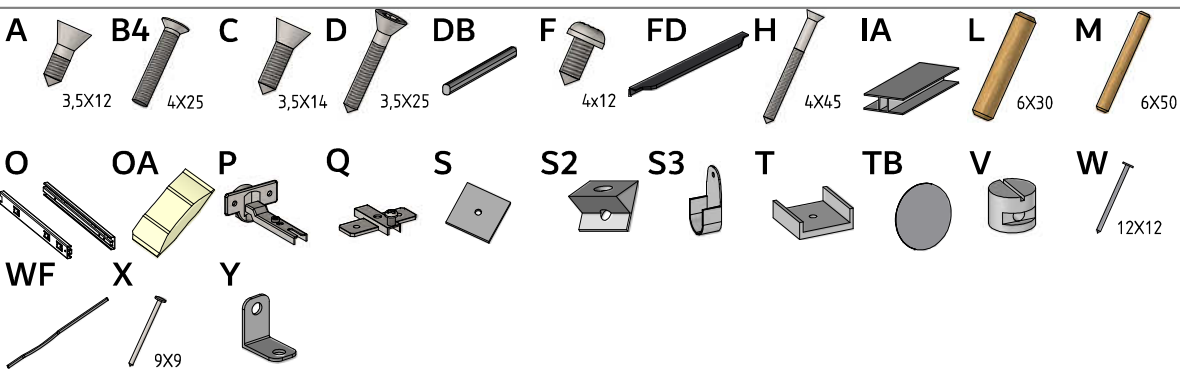


LISTA DE PEÇAS | PARTS LIST | LISTA DE PIEZAS

SEQ.	CODIGO	REF_01	DESCRICA0	DESCRIPTION_EN	DESCRIPCION_ES	DIMENSOES_MM	QTD
1	24016	20	APOIO DO PE	PE SUPPORT	APOYO DEL PE	424 X 50 X 12	1
2	04125	214	BASE MALEIRO	LUGGAGE BASE	BASE DEL MALETERO	1516 X 450 X 12	1
3	05101	214	BATENTE FRONTAL	FRONT SUPPORT	SOPORTE FRONTAL	415 X 85 X 12	1
4	07275	214	CHAPEU_TAMPO	TOP PANEL	TAPA SUPERIOR DEL ROPERO	1516 X 450 X 12	2
5	06249	214	CONTRA FUNDO	DRAWER BACK	CONTRA FONDO	704 X 114 X 12	4
6	08553	214	DIVISAO DA GAVETA	RIGHT DIVISION	DIVISION DERECHA	450 X 438 X 12	1
7	08552	214	DIVISAO DIREITA	RIGHT DIVISION	DIVISION DERECHA	1170 X 450 X 12	1
8	09310	217	FRENTE DE GAVETA	DRAWER FRONT	FRENTE DEL CAJON	760 X 224 X 15	4
9	10221	214	FUNDO GAVETA	DRAWER BASE	FONDO DEL CAJON	726 X 368 X 3	4
10	12058	214	LATERAL DE GAVETA	DRAWER SIDE	LATERAL DEL CAJON	360 X 114 X 12	8
11	11790	215	LATERAL DIREITA	RIGHT SIDE PANEL	LATERAL DERECHA	2180 X 450 X 12	1
12	11791	215	LATERAL ESQUERDA	LEFT SIDE PANEL	LATERAL IZQUIERDA	2180 X 450 X 12	1
13	14538	217	PORTA	DOOR	PUERTA	1605 X 380 X 15	4
14	15370	214	PRATELEIRA	SHELF	ESTANTERIA	752 X 450 X 12	2
15	16625	216	RODAPE FRONTAL	BOTTOM BOARD FRONT	ZÓCALO FRONTAL	1516 X 120 X 12	1
16	16626	20	RODAPE TRASEIRO	BOTTOM BOARD BACK	ZÓCALO TRASERO	1516 X 120 X 12	1
17	18009	20	SUPORTE DA BASE	BASE SUPPORT	SOPORTE DE BASE	424 X 110 X 12	1
18	20825	214	TRASEIRO CENTRAL	BACK PANEL	TRASERO	1182 X 381 X 3	4
19	20824	214	TRASEIRO DO MALEIRO	BACK PANEL	TRASERO	1536 X 431 X 3	1
20	20823	20	TRASEIRO GAVETEIRO	BACK PANEL	TRASERO	1536 X 452 X 3	1
21	29181	216	VISTA LATERAL	SIDE FRAME	VISIÓN LATERAL	2190 X 70 X 15	2
22	29182	216	VISTA SUPERIOR	UPPER VIEW	VISTA SUPERIOR	1540 X 70 X 15	1

LISTA DE ACESSÓRIOS | ACCESSORIES LIST | LISTA DE ACCESORIOS

SEQ.	CODIGO	DESCRICA0	DESCRIPTION_EN	DESCRIPCION_ES	QTD.
A	9905002	PARAFUSO 3.5 X 12 MM CHATA PHILIPS	PHILIPS FLAT HEAD SCREW	TORNILLO CHATA PHILIPS	84
B4	9905050	PARAFUSO 4 X 22 MM SEM PONTA FLANGEADO PHILIPS	PHILIPS FLANGE SCREW	TORNILLO DE BRIDA PHILIPS	16
C	9905046	PARAFUSO 3.5 X 14 MM CHATA PHILIPS	PHILIPS FLAT HEAD SCREW	TORNILLO CHATA PHILIPS	44
D	9905018	PARAFUSO 3.5 X 25 MM CHATA PHILIPS	PHILIPS FLAT HEAD SCREW	TORNILLO CHATA PHILIPS	28
DB	9901020	CABIDEIRO OBLONGO 744 X 20 X 15 MM ALUMINIO	HANGER	PERCHERO	1
F	9905007	PARAFUSO 4 X 12 MM PANELA PHILIPS	PANHEAD SCREW	TORNILHO CABEZEIRA DE OLHA	48
FD	9904057	PUXADOR COVER F 256 MM COR DOURADO	HANDLE	TIRADOR	4
H	9905045	PARAFUSO 4 X 45 MM CHATA PHILIPS	PHILIPS FLAT HEAD SCREW	TORNILLO CHATA PHILIPS	34
IA	9928093	PERFIL H 1168 X 16 X 6 MM PLASTICO	PLASTIC H STRIP	TIRA PLASTICA H	2
L	9920011	CAVILHAS 6 X 30 MM	WOODEN PEG	CLAVIJA DE MADEIRA	42
M	9920012	CAVILHAS 6 X 50 MM	WOODEN PEG	CLAVIJA DE MADEIRA	3
O	9913023	CORREDICA TELESCOPICA LARG 32 MM DE 300 MM METAL	TELESCOPIC SLIDE	RIEL TELESCOPICA	4
OA	9912006	SACHET DE COLA 08 GRAMAS	GLUE	COLA	2
P	9920020	DOBRADICA ALTA 26 MM ESTAMPADA	HINGE	BISAGRA	12
Q	9920005	CALCO DOBRADICA 5 MM	CHOCK	CALÇE	12
S	9920026	FIXADOR DE FUNDO 10 X 10 MM	BOOTOM FASTENER	FIJADOR DE FONDO	30
S2	9920058	SUPORTE TRIANGULAR 14 X 14	TRIANGULAR SUPPORT	APOYO TRIANGULAR	4
S3	9920038	SUPORTE CABIDE OBLONGO 20 MM	HANGER SUPPORT	SOPORTE DE PERCHERO	2
T	9924001	MINI SAPATA 12 MM	MINI SHOE	MINI ZAPATA	6
TB	9924027	TAPA FURO 18MM ADESIVO	SCREW CAP	TAPA HUECOS	2
V	9920030	PORCA CILINDRICA 9 X 12 MM	CYLINDRICAL NUT	TUERCA CILINDRICA	32
W	9906001	PREGO 12X12 MM	NAIL	CLAVO	6
WF	9904056	PUXADOR BEND 800 MM DOURADO	HANDLE	TIRADOR	4
X	9906002	PREGO 9X9 MM	NAIL	CLAVO	100
Y	9920006	CANTONEIRA METALICA 16 MM	METAL ANGLE BRACKET	ESQUINERAS METALICAS	10



1 2 3 4 5 6 7 8 9 10 11 12 13 14 15

AVISOS

WARNINGS

ADVERTENCIAS

1. Ler atentamente as instruções do manual antes de iniciar a montagem do móvel. 2. A montagem deverá ser feita em superfície limpa e plana, aconselhamos forrar o chão com a embalagem do produto para não danificar. 3. Os parafusos devem ser apertados periodicamente. 4. Evitar batidas e contato com objetos cortantes. 5. O peso máximo de carga informado refere-se a objetos distribuídos de maneira uniforme sobre toda a área de contato da peça.

Limpeza e Conservação

Efetuar a limpeza somente com pano macio limpo e seco. Não Utilizar produtos abrasivos ou químicos.

Garantia

1. O fabricante responsabiliza-se apenas pelas peças do produto. 2. A montagem incorreta acarretará na perda da garantia e das assistências, desta forma o produto deverá ser montado por um profissional qualificado. 3. Não estão cobertos pela garantia problemas que tenham origem na utilização inadequada do produto ou na exposição do mesmo a intempéries como: infiltrações, infestação de pragas em geral, aparecimento de mofo e outros, decorrentes do ambiente de instalação.

Assistência Técnica

Em caso de peças em assistência técnica é necessário que as mesmas sejam solicitadas junto a loja ou site no qual a compra do produto foi realizada.

1. Read the manual instructions carefully before starting to assemble the furniture. 2. The assembly must be done in clean and flat surface, we advise to put the product packaging on the floor, not to damage it during the assembling. 3. The screws must be tightened periodically. 4. Avoid hitting and contacting sharp objects. 5. The payload informed refers to the objects distributed over the piece contact area.

Cleaning and conservation

Clean the product just with a soft, cleaned and dry cloth. Do not use abrasive or chemicals products.

Warranty

1. The manufacturer is only responsible for product parts. 2. Incorrect assembling will make you lost the guarantee and assistance, in this way the product must be assembled by qualified professional. 3. It is not covered by the warranty problems caused by an inappropriate use of the product or product exposure even in bad weather, such as: infiltrations, pest infestation in general, appearance of mold and others, caused by the installation environment.

Technical Assistance

Damaged pieces! Ask on the stores you bought it.

1. Lee atentamente las instrucciones del manual antes de empazar a armar los muebles. 2. El montaje debe hacerse en superficie limpia y plana, utilice el empaque del Producto para cubrir el piso. 3. Los tornillos deben ser apretados periodicamente. 4. Evite golpear y chocar objetos punzantes. 5. El peso máximo de carga tiene relación a los objetos distribuidos sobre toda el área de contacto de la pieza.

Limpeza y conservación

Limpiar solo con un trapo suave, limpio y seco. No utilice productos abrasivos o productos químicos

Garantía

1. El fabricante solo es responsable a las partes del producto. 2. Armar incorrectamente supone la pérdida de garantía y repuestos, de esta manera el producto debe ser ensamblado por profesional calificado. 3. No es garantizado problemas derivados del uso inapropiado del producto, o exposición del producto al mal tiempo, como: infiltraciones, infestación de plagas en general, aparición de moho y otros.

Asistencia técnica:

En caso de piezas rotas es necesario que sea solicitadas las mismas a la tienda o sitio web donde se compró el producto.

PARA MONTAGEM



ACESSO AO MANUAL



PRÉ-MONTAGEM DAS PEÇAS | PRE-ASSEMBLING PARTS | PREMONTAJE DE LAS PIEZAS

