

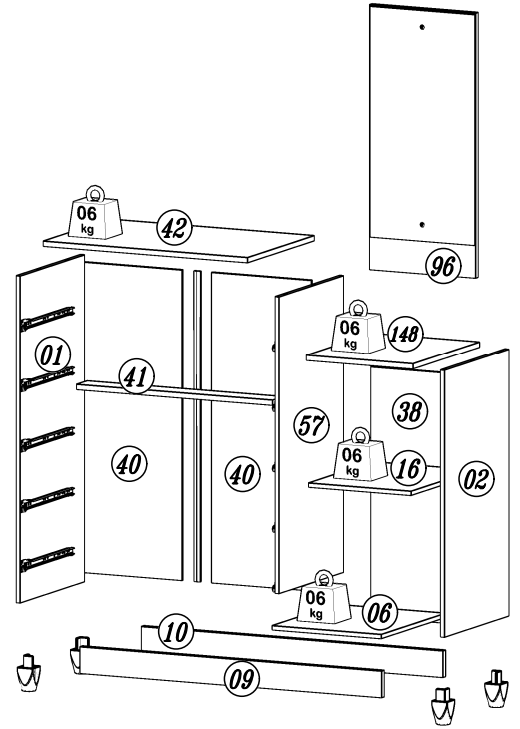
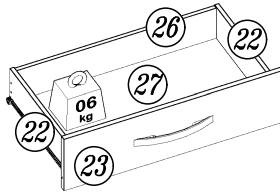
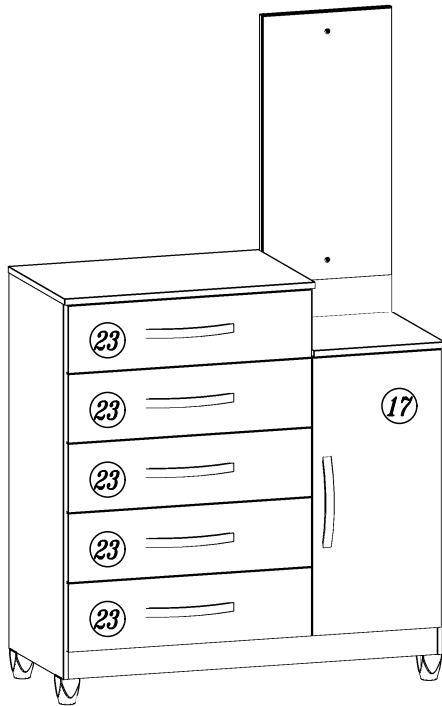
Para Limpeza de seu Móvel: Use uma Flanela seca ou umedecida / Não use produto Químico que pode danificar seu móvel.

937032 FREIJÓ / OFF WHITE ESP

937391 CASTANHO WOOD / OFF WHITE ESP

For Cleaness of its Furniture: It uses a dry or umedecida Flannel / It does not use Chemical product that can damage its furniture.
 Limpieza del mobiliario: Utilice una flanela seca o húmeda / No use productos químicos que pueden dañar el mobiliario.

Indústria Brasileira - Made in Brazil 08/21 640.20.9371



Elaboração: Daniel Santos	Aprovação: Adeuto Bisoto	Versão: 01	Revisão: 16/06/2022
-------------------------------------	------------------------------------	----------------------	-------------------------------

***Ferramentas necessárias para a montagem, Não acompanha o produto.**

Para montar esse produto é necessário um montador

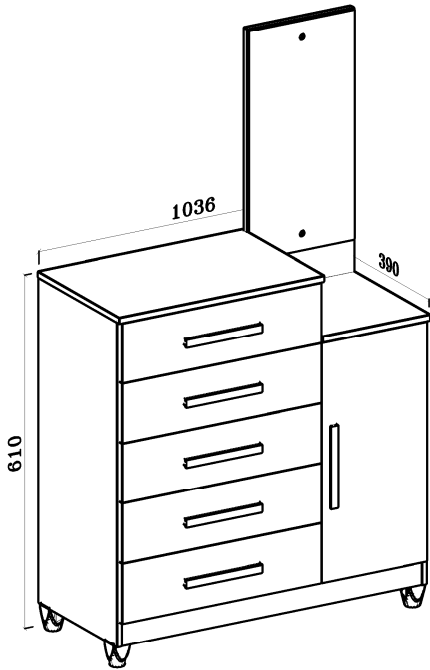


A		Cavilha 6x30	20
B		Parafuso 4,0x50 chato	22
C		Parafuso 3,5x40 chato	25
D		Parafuso 3,5x25 flangeado	12
E		Parafuso 3,5x16 chato	20

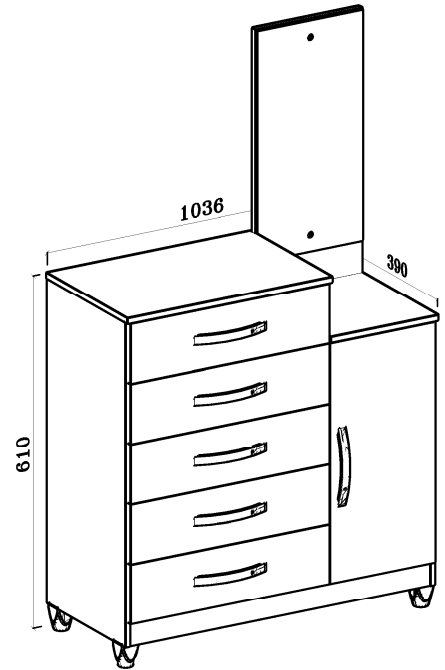
F		Parafuso 3,5x12 chato	58
G		Parafuso 4,0x12 flangeado	16
H		Prego 10x10	89
I		Pino de girofix	06

J Castanha de Girofix 12mm 06	K Bisnaga de Cola 10g 03	L Fixador reto 07	M Cantoneira 22x22 10	N Buchta cilíndrica 08	O Sapata U 18x18x05mm Plástico cinza 06	P Puxador Lisboa 06	Q Moldura Puxador MDF 06
R Corrediça 05	S Corrediça 05	T Dobradiça 02	U Calço 02	V Perfil H 940mm 01	X Pés 04	Y Kit fixação de espelho 01	Z Etiqueta lit 01
AA Espelho 700x350 01	AB Giz de correção 02						

01 Atenção montador, antes de iniciar a montagem desse produto, favor verificar com o cliente se ele prefere que o produto seja montado com puxador Lisboa peça "P" ou com a Moldura puxador MDF peça "Q".



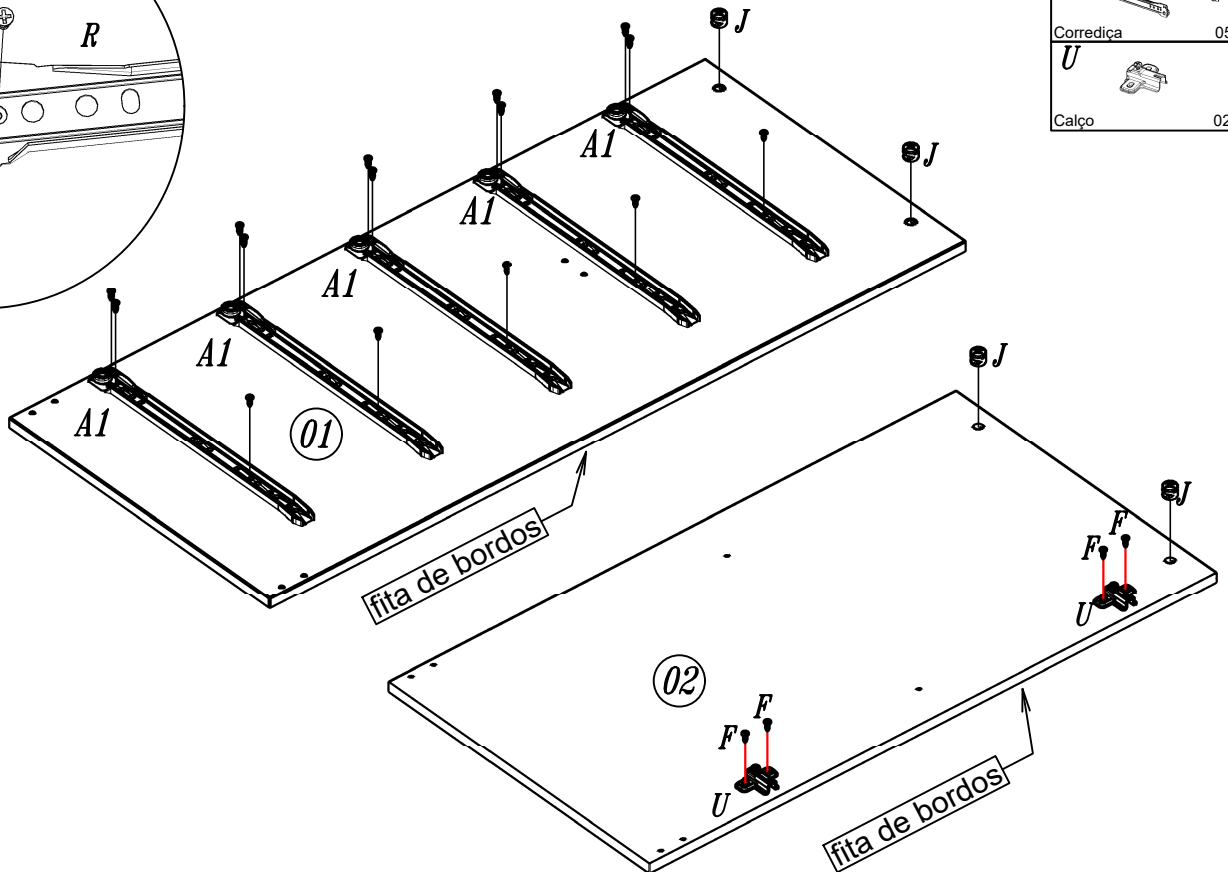
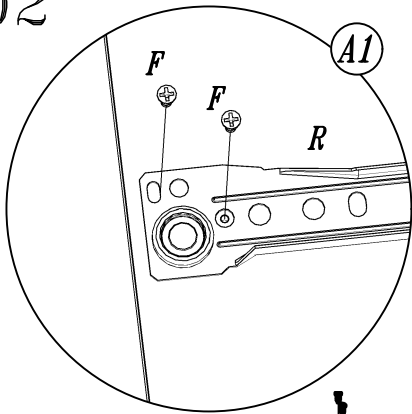
com Moldura puxador MDF



com Puxador Lisboa

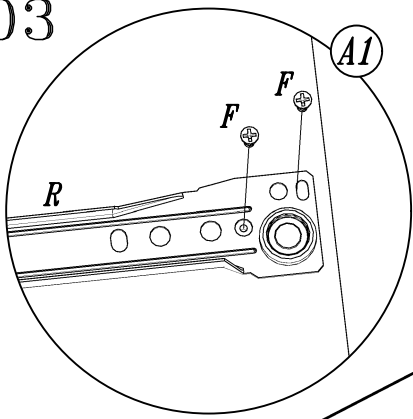
Indústria Brasileira - Made in Brazil 08/21 640.20.9371

02

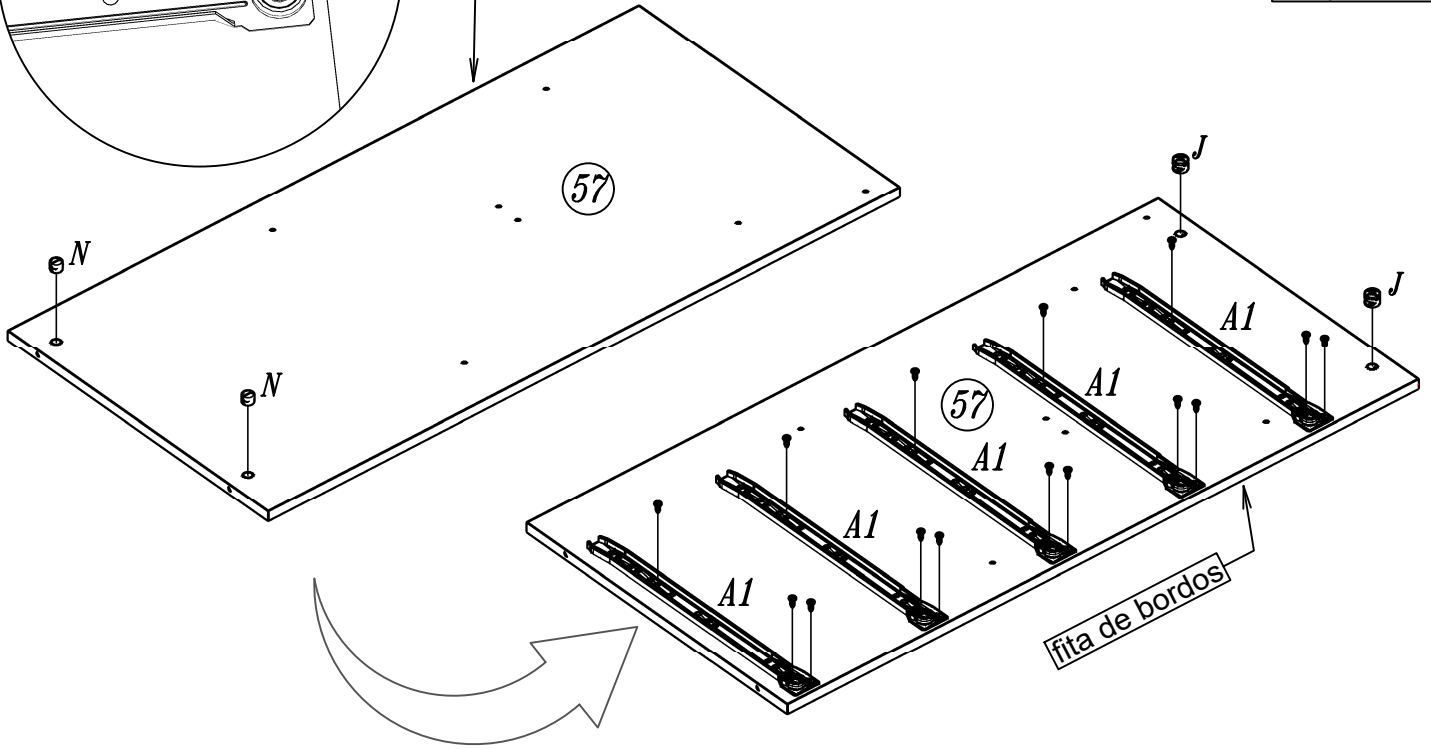






F		Parafuso 3,5x12	19
J		Castanha de Girofix 12mm	04
R		Correção	05
U		Calço	02

03

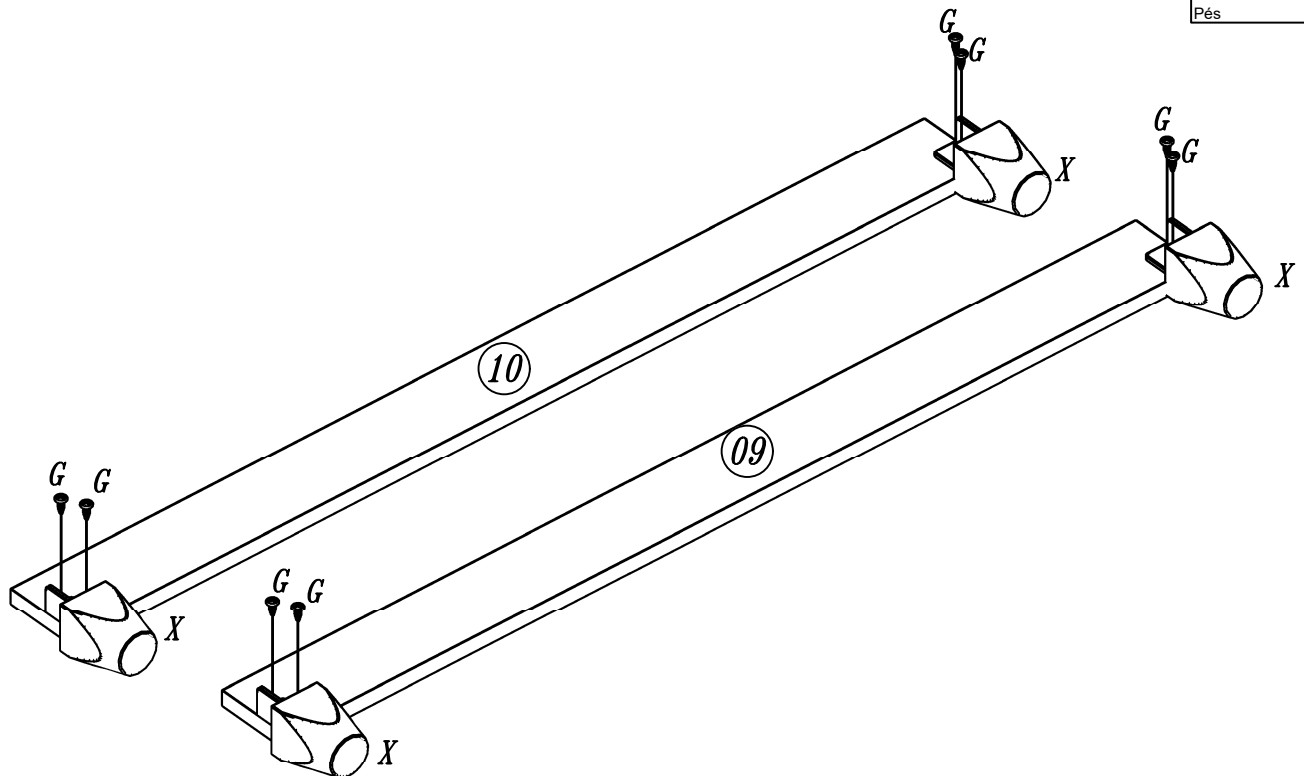




fita de bordos



F		J	
Parafuso 3,5x12	15	Castanha de Girofix 12mm	02
		N	
		Bucha cilíndrica	02
		R	
		Corrediça	05





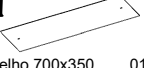
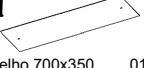
04

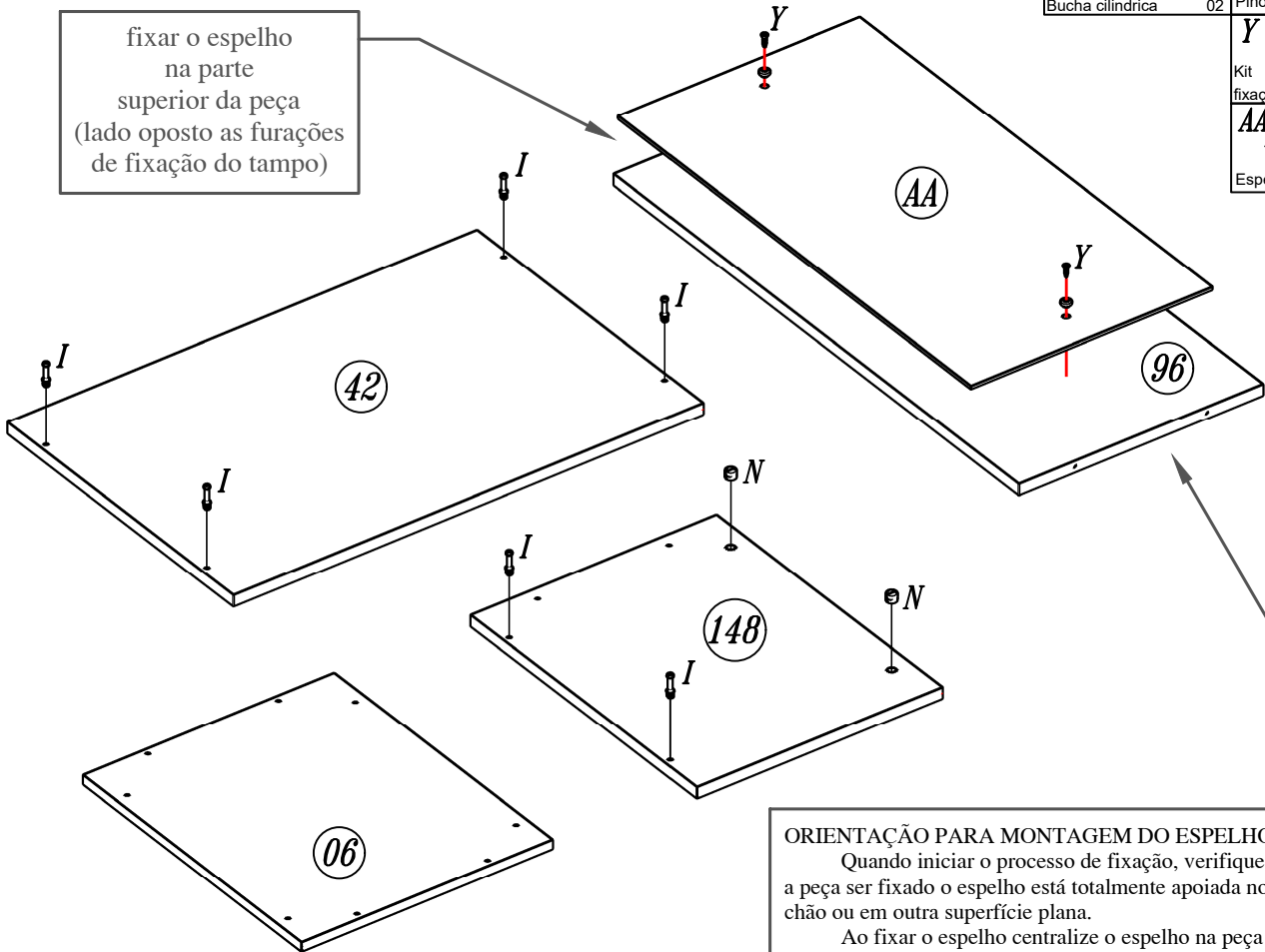


G	
Parafuso 4,0x12 flangeado	08
X	
Pés	04

05

fixar o espelho na parte superior da peça (lado oposto as furações de fixação do tampo)

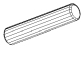




N		I	
Bucha cilíndrica	02	Pino girofix	06
Y		Y	
Kit fixação de espelho	01		
AA		AA	
Espelho 700x350	01		

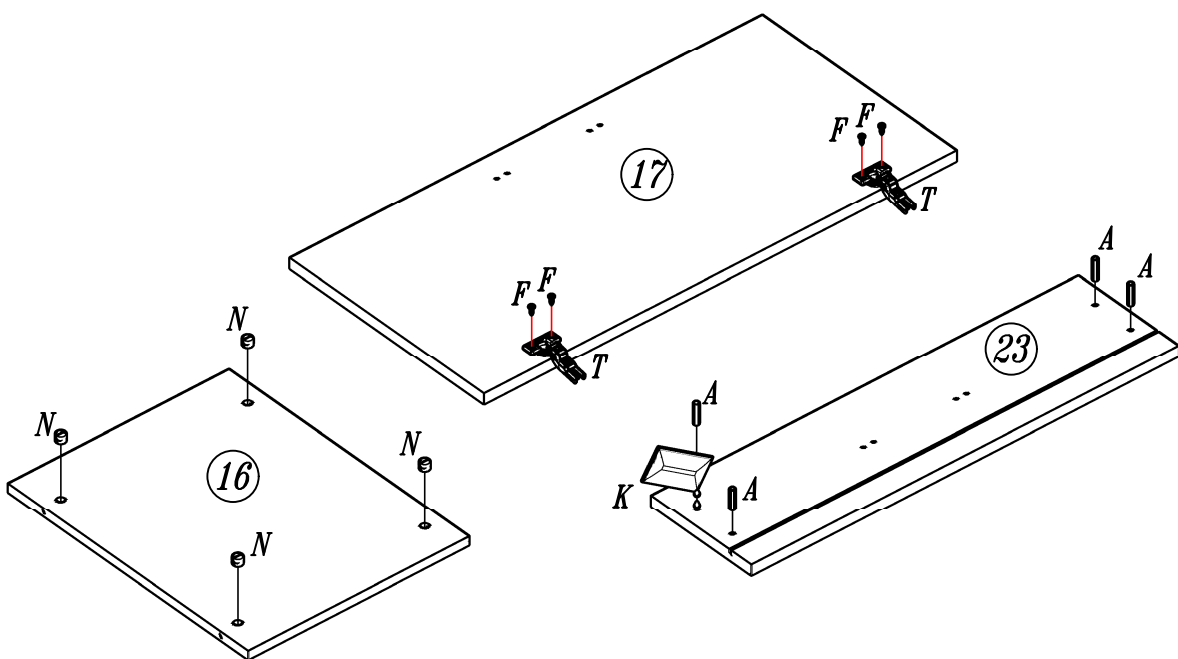


ORIENTAÇÃO PARA MONTAGEM DO ESMELHO
 Quando iniciar o processo de fixação, verifique se a peça ser fixado o espelho está totalmente apoiada no chão ou em outra superfície plana.
 Ao fixar o espelho centralize o espelho na peça deixe uma distância de 2mm do topo.

Indústria Brasileira - Made in Brazil 08/21 640.20.9371

06

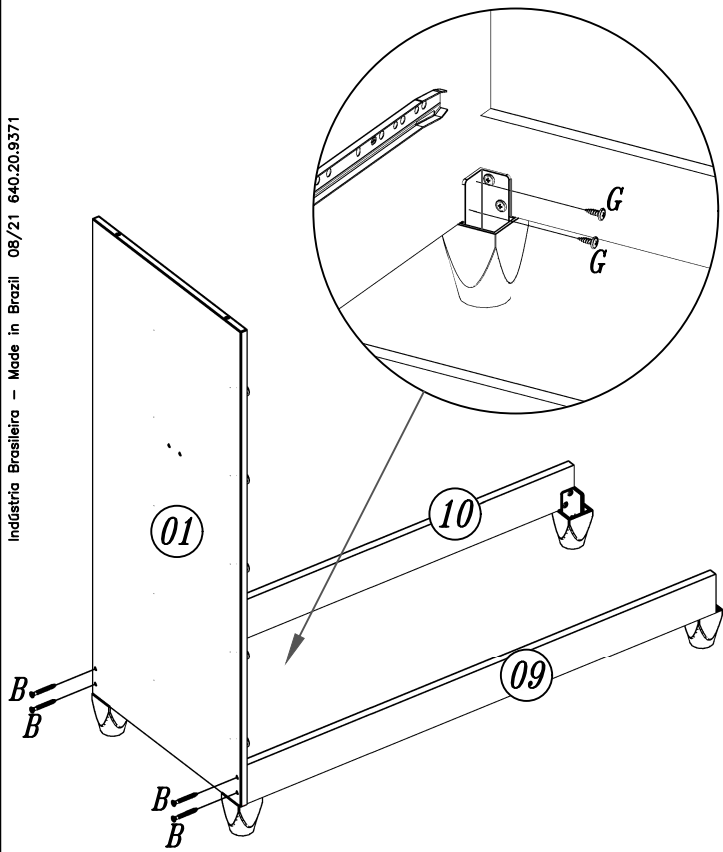
A		F		N	
Cavilha	20	Parafuso 3,5x12	04	Bucha cilíndrica	04
				T	
				Dobradilha	02
				K	
				Bisnaga de Cola 10g	01



07

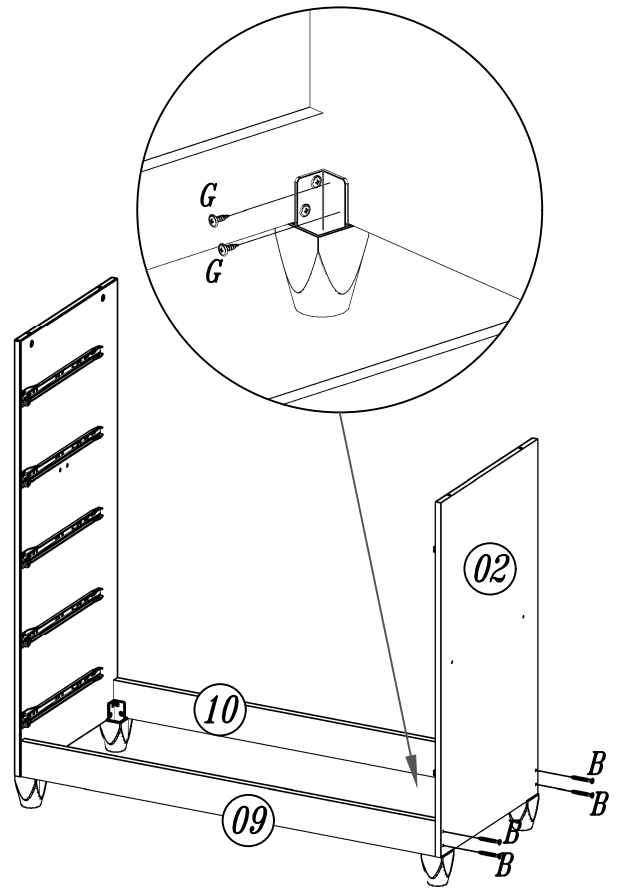
B Parafuso 4,0x50	G Parafuso 4,0x12 flangeado
04	04

Indústria Brasileira - Made in Brazil 08/21 640.20.9371



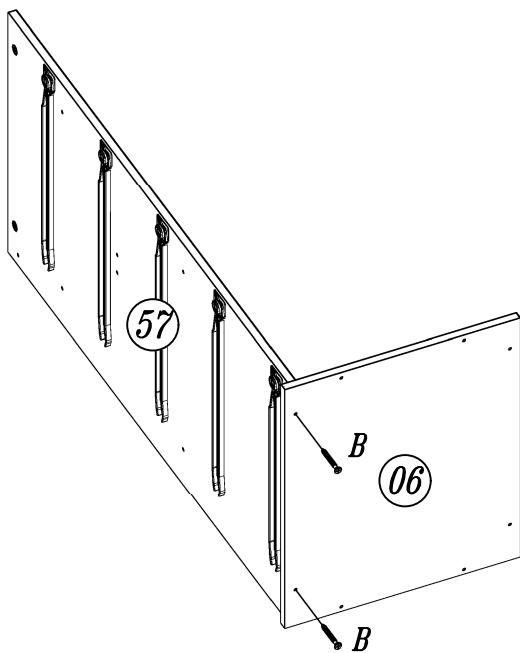
08

B Parafuso 4,0x50	G Parafuso 4,0x12 flangeado
04	04



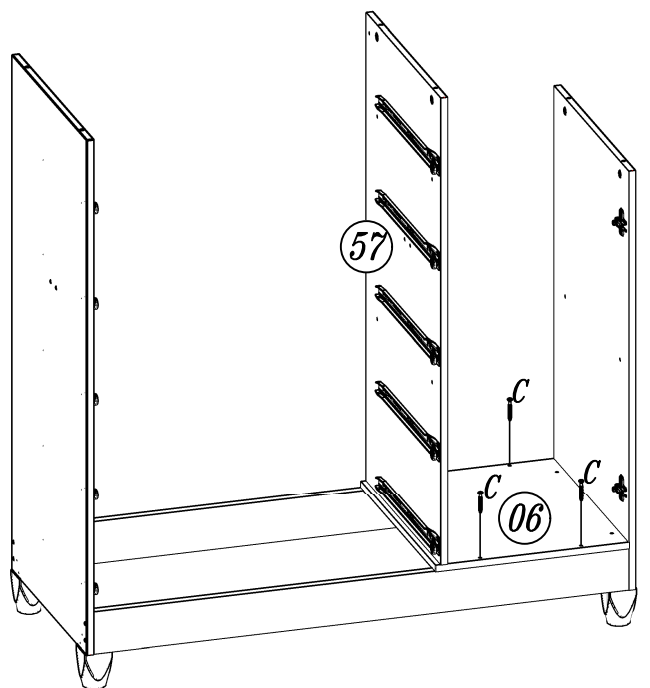
09

B Parafuso 4,0x50
02



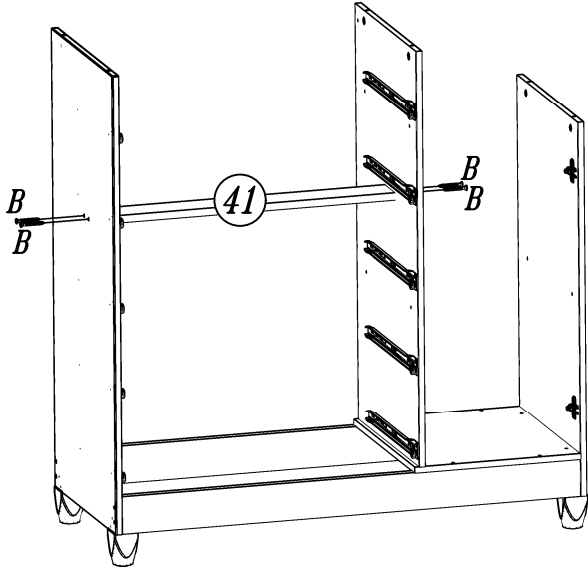
10

C Parafuso 3,5x40
04



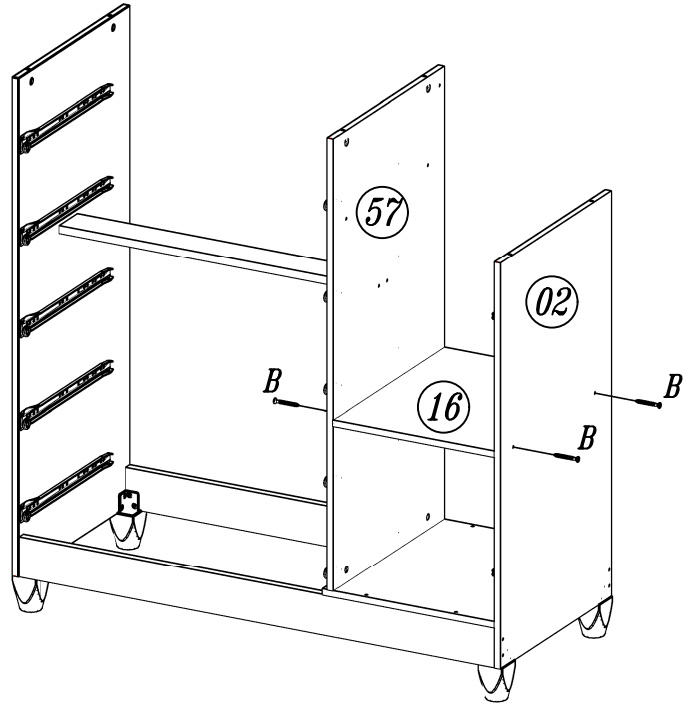
11

B
Parafuso 4,0x50 04

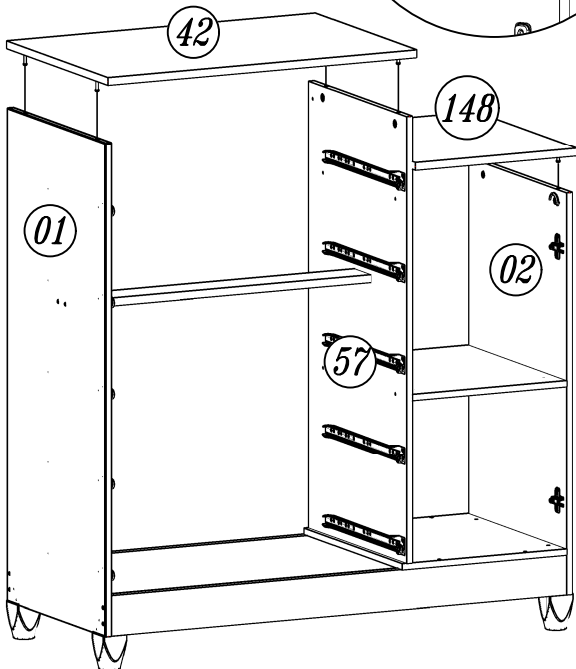
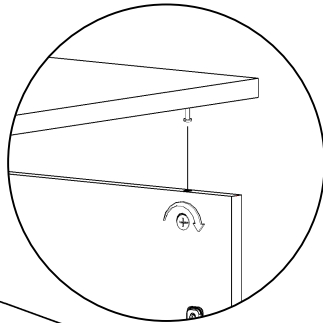


12

B
Parafuso 4,0x50 04

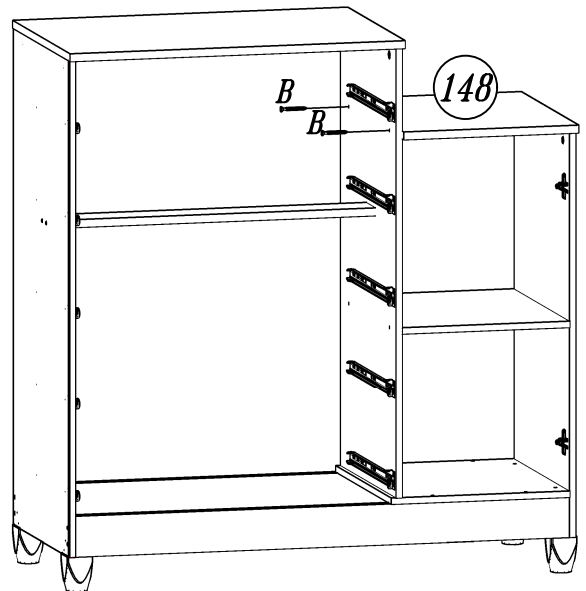


13





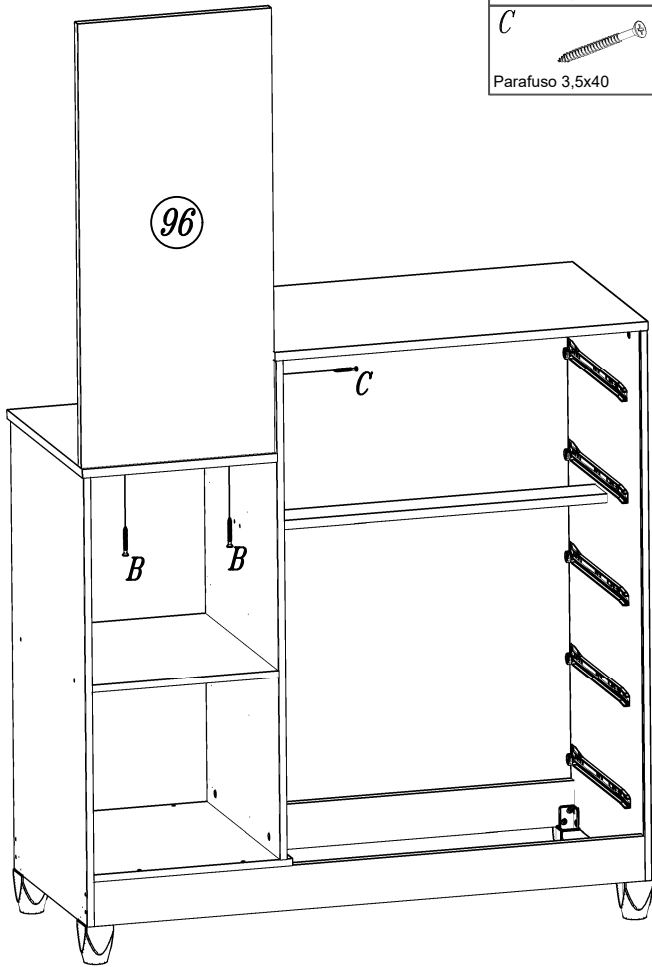
14

B
Parafuso 4,0x50 02






15

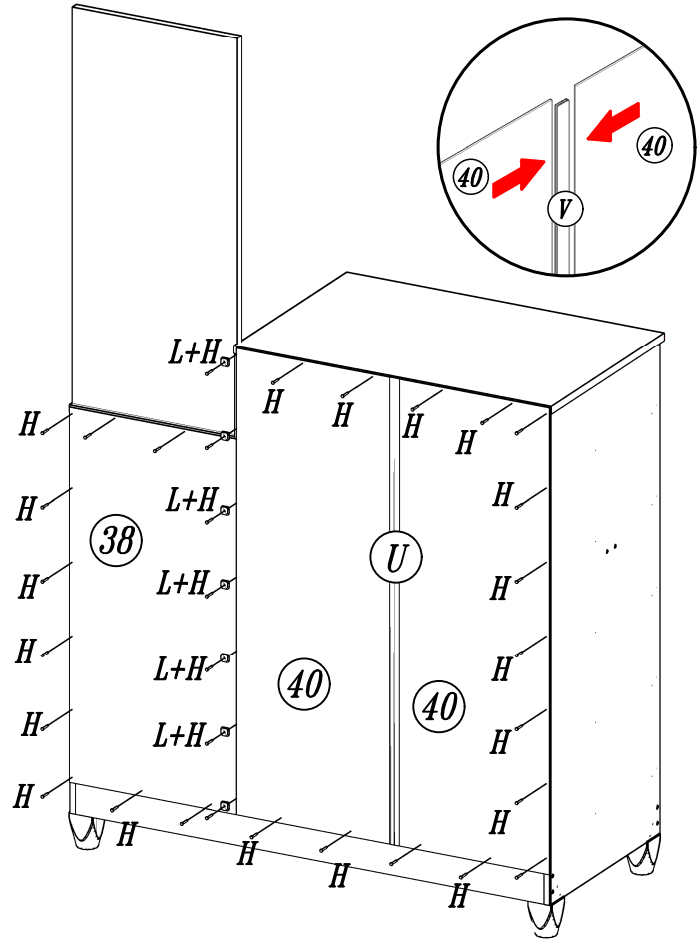
- B**  Parafuso 4,0x50 02
- C**  Parafuso 3,5x40 01





Indústria Brasileira - Made in Brazil 08/21 640.20.9371

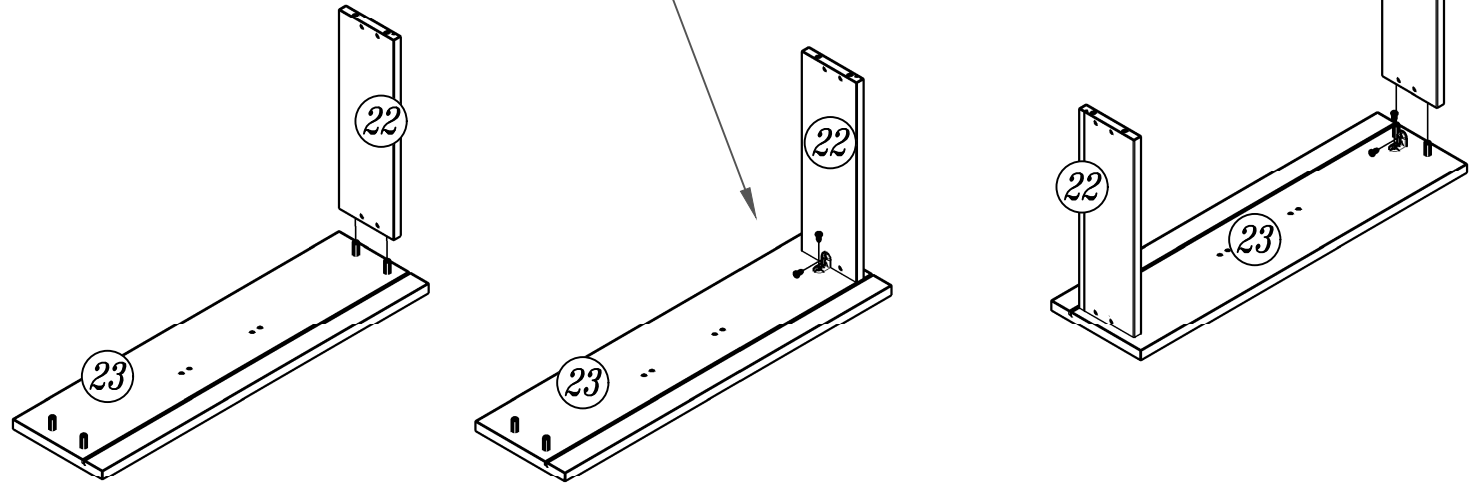
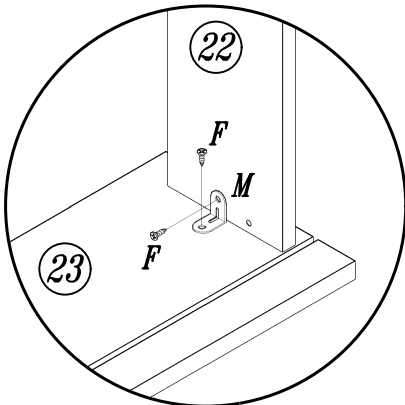
16

- H**  Prego 10x10 49
- L**  Fixador reto 07
- V**  Perfil H 940mm 01

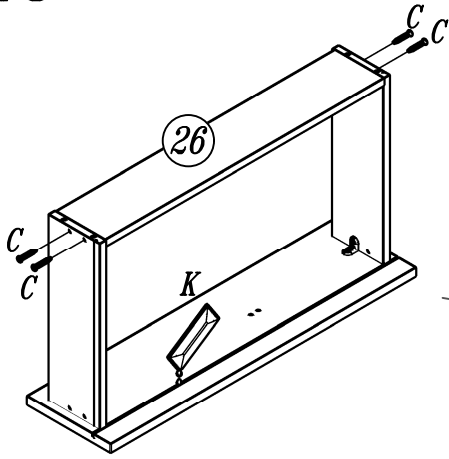


17

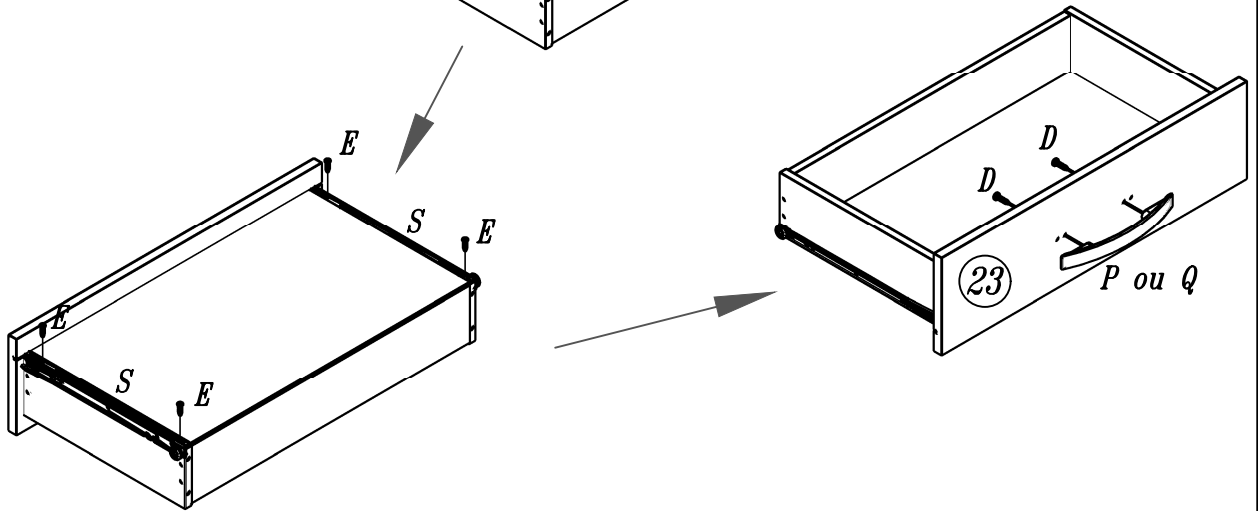
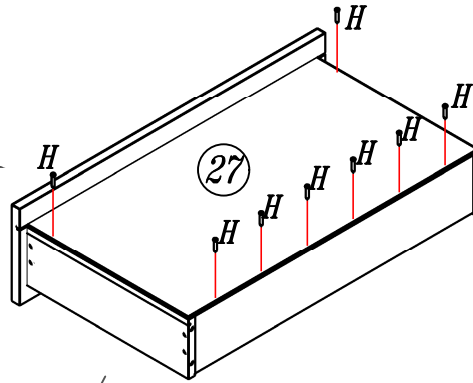
- F**  Parafuso 3,5x12 20
- M**  Cantoneira 22x22 10



18

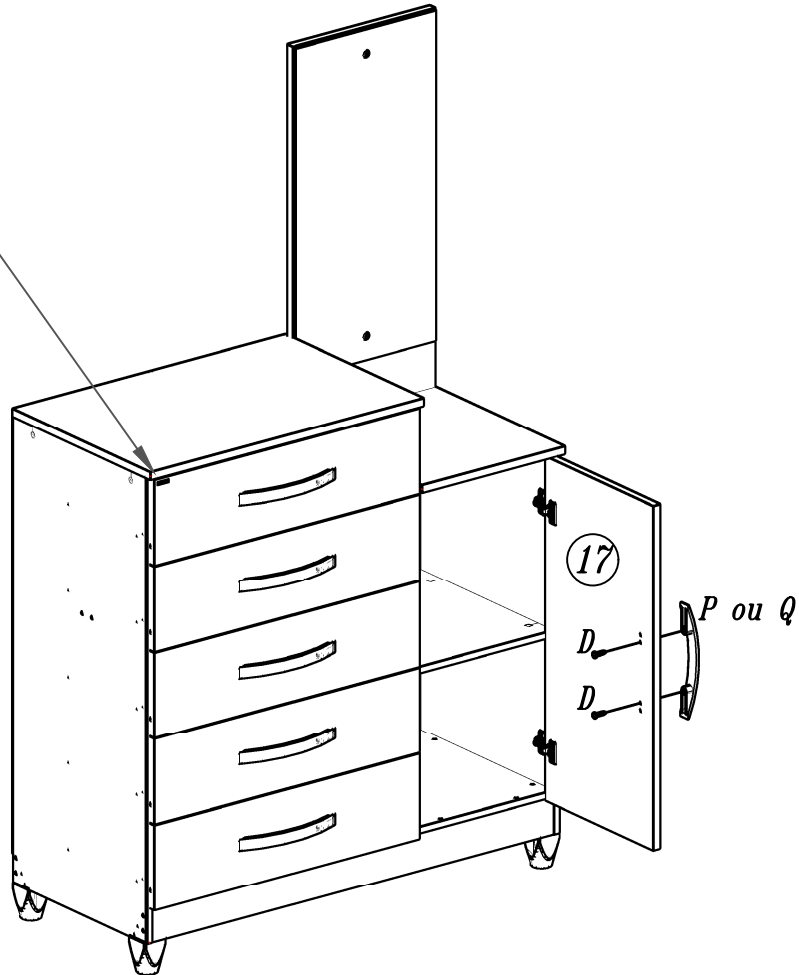
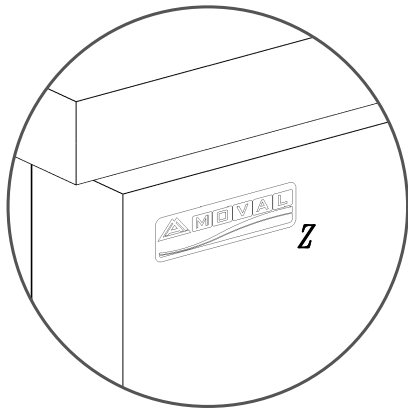


C Parafuso 3,5x40 20	D Parafuso 3,5x25 flageado 10	E Parafuso 3,5x16 20	H Prego 10x10 40
K Bisnaga de Cola 10g 02	S Corredica 05	P Puxador Lisboa 05	Q Moldura Puxador MDF 05



Indústria Brasileira - Made in Brazil 08/21 640.20.9371

19



D Parafuso 3,5x25 flageado 02	P Puxador Lisboa 01
Q Moldura Puxador MDF 01	Z Etiqueta lit 01

DESCRIÇÃO DESCRIPTION	QT. AMOUNT	ITEM PART	VOLUME CX.	COMP. MM	LARG. MM	ESP. MM	Matéria Prima
Lateral esquerda/Lateral Izquierda/Left Side	01	01	02	995	433	12	MDP
Lateral Direita/Lateral Derecha/Right Side	01	02	02	811	433	12	MDP
Quadro Base/Cuadro Base/Base Square	01	06	02	364	433	12	MDP
Rodapé Frontal/Zocalo Frontal /Front Baseboard	01	09	02	1008	80	15	MDP
Rodapé Traseiro/Zocalo Trasero/Back Baseboard	01	10	02	1008	80	15	MDP
Prateleira fixa / Estante fijo / Fixed shelf	01	16	02	342	433	12	MDP
Porta /Puerta /Door	01	17	01	732	350	15	MDP
Lateral da Gaveta/Lateral De La Cajonera/Side Drawer	10	22	01-02	350	109	12	MDP
Frente de Gaveta/Frente De La Cajonera/Front Drawer	05	23	01	662	180	15	MDP
Traseiro de Gaveta/Trasero Del Cajon/Back Drawer	05	26	01-02	605	105	12	MDP
Fundo de Gaveta/Fondo Del Cajon/Bottom Drawer	05	27	02	628	355	2,5	HDF
Traseiro de Armário/Trasero Del Ropero/Back Closet	01	38	01	760	359	2,5	HDF
Fechamento das Gavetas/Cierre De Los Cajones/Closing Drawers	02	40	02	945	332	2,5	HDF
Trava das Gavetas/Traba De Los Cajones /Constraint Drawer	01	41	02	654	70	15	MDP
Tampo/Tampo/Cover	01	42	02	682	448	15	MDP
Divisória Central/División Central/Central Division	01	57	02	903	433	12	MDP
Painel / Panel / Panel	01	96	01	804	354	15	MDP
Tampo Inferior /Tapa Inferior /Bottom Counter Top	01	148	02	356	448	15	MDP



Sua opinião é muito importante para nós...

APONTE A CÂMERA DO SEU CELULAR
PARA ESTE QR-CODE.
NOS CONTE O QUE ACHOU
DESTE PRODUTO.

LEGENDA	
MDP	Medium Density Particleboard
MDF	Medium Density Fiberboard
HDF	High Density Fiberboard