

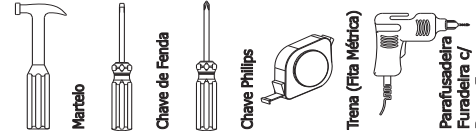


DEMÓBILE Indústria de Móveis Ltda.
Rua : Jurutau, 1350 - Pq. Industrial II.
Cep.: 86703-070
Arapongas - PR - Brasil
demobile@demobile.com.br

IMPORTANTE

ASSISTÊNCIA TÉCNICA - EM CASO DE SOLICITAÇÕES DE PEÇAS EM ASSISTÊNCIA TÉCNICA É NECESSÁRIO QUE AS MESMAS SEJAM SOLICITADAS JUNTO À LOJA OU SITE NO QUAL A COMPRA DO PRODUTO FOI REALIZADA.

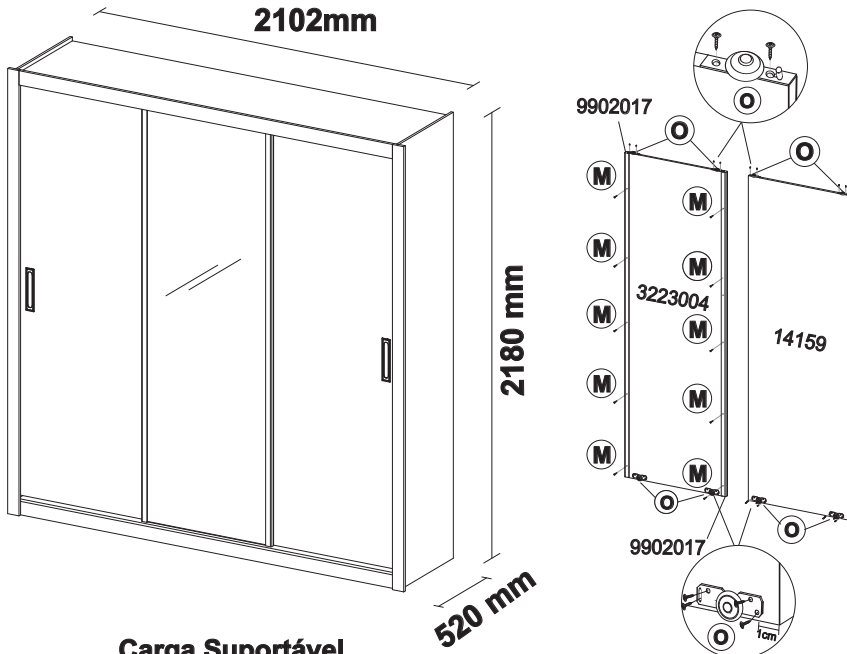
Ferramentas Necessárias (Não Fornecidas)



ATENÇÃO:

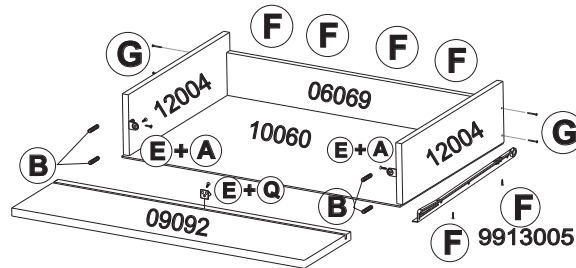
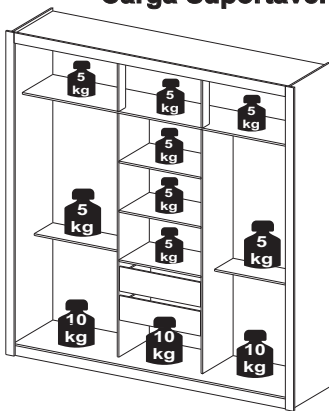
1. Ler atentamente toda a instrução antes de iniciar a montagem do móvel.
2. A montagem deverá ser feita em superfície limpa e plana, aconselhamos forrar o chão com a embalagem do produto a fim de não danificá-lo.
3. Os parafusos devem ser fixados utilizando parafusadeira.
4. Os parafusos devem ser apertados periodicamente.
5. Evitar batidas e contato com objetos cortantes.
6. Observar as cargas máximas suportadas de acordo com o desenho.

INSTRUÇÃO DE MONTAGEM / GUARDA ROUPA RESIDENCE - CÓD.: 32230
INSTRUCCIÓN DE MONTAJE / ROPERO RESIDENCE - CÓD.: 32230
ASSEMBLY INSTRUCTION / WARDROBE RESIDENCE - CÓD.: 32230



Item					Descrição de Peças / Descripción de Piezas / Description Parts	Qtd.	Dimensões (mm)
Branco White	Capuchino Touch Capuchino Touch	Branco Textil Branco Textile	Ebano Touch Ebano Touch	Regal Touch/Vestido Touch Regal/Vestido Touch			
14159/03	14159/98	14159/97	14159/105	14159/108	Porta Lateral / Puerta Costado / Side Door	2	2038x680x15
16188/03	16188/95	16188/96	16188/105	16188/106	Rodapé Frontal / Rodapié Frontal / Skirting Bord (front)	1	2010x70x15
16189/20	16189/20	16189/20	16189/20	16189/20	Rodapé Traseiro / Rodapié Traseiro / Skirting Bord (back)	1	2010x70x15
16190/20	16190/20	16190/20	16190/20	16190/20	Rodapé Interno / Rodapié Interno / Skirting Bord (internal)	2	433x70x15
17052/03	17052/98	17052/97	17052/105	17052/106	Rodapé / Protector Superior / Front Detail	1	1982x70x15
29040/03	29040/95	29040/96	29040/105	29040/106	Vista Lateral / Marco de Puertas / Door's Frame	2	2176x60x15
11195/03	11195/101	11195/97	11195/110	11195/111	Lateral Direita / Costado Derecho / Right Sideways	1	2180x500x12
11196/03	11196/101	11196/97	11196/110	11196/111	Lateral Esquerda / Costado Izquierdo / Left Sideways	1	2180x500x12
07062/03	07062/37	07062/03	07062/112	07062/113	Chapéu / Tapa / Top Board	1	2010x500x12
03071/03	03071/98	03071/97	03071/112	03071/113	Base / Base / Base	1	2010x500x12
04042/03	04042/37	04042/03	04042/112	04042/113	Base do Maleiro / Estante Superior / Higher Shelf	1	2010x385x12
08155/03	08155/37	08155/03	08155/112	08155/113	Divisão Esquerda / Division Izquierdo/ Left Partition	1	1640x385x12
08156/03	08156/37	08156/03	08156/112	08156/113	Divisão Direita / Divisorio Derecho / Right Partition	1	1640x385x12
19126/03	19126/37	19126/03	19126/112	19126/113	Tampo - Prateleira / Tapa - Plataforma / Top - Shelf	3	600x385x12
19127/03	19127/37	19127/03	19127/112	19127/113	Tampo Calceiro / Tapa Lateral / Slide Top Board	2	693x235x12
05072/03	05072/37	05072/03	05072/112	05072/113	Batente / Columna / Column	2	415x85x12
06069/03	06069/37	06069/03	06069/112	06069/113	Contra-fundo Gaveta / Contra-fondo Cajón / Drawer's Back	2	551x80x12
12004/03	12004/37	12004/03	12004/112	12004/113	Lateral Gaveta / Costado del Cajón / Side Drawer's	4	360x114x12
3223004/03	3223004/03	3223004/03	3223004/03	3223004/03	Porta Central c/ Espelho / Puerta Central c/ Espejo / Central Door w/ Mirror	1	2038x650x15
09092/03	09092/37	09092/03	09092/112	09092/113	Frete de Gaveta / Frontal del Cajón / Drawer's Front	2	592x165x12
20192/03	20192/37	20192/03	20192/112	20192/113	Traseiro do Maleiro / Traseiro / Back Bag Panel	1	2030x431x2,5
20193/03	20193/37	20193/03	20193/112	20193/113	Traseiro / Traseiro / Back Panel	2	1658x708x2,5
20194/03	20194/37	20194/03	20194/112	20194/113	Traseiro Central / Traseiro Central / Central Panel	1	1658x610x2,5
10060/03	10060/37	10060/03	10060/112	10060/113	Fundo de Gaveta / Fondo Cajón / Drawer's Base	2	1658x610x2,5
9913005	9913005	9913005	9913005/20	9913005/20	Corrediza Metálica / Resbalador Metálico / Metallic Sliding	2	350
9901048	9901048	9901048	9901048	9901048	Cabideiro / Cabidero / Coat Hanger	4	685
9919023	9919023	9919023	9919023	9919023	Trilho Plástico / Via Plástico / Plastic Rail	1	2009x65x20
9919022	9919022	9919022	9919022	9919022	Trilho Suspenso / Trilho Suspendido / Suspended Rail	1	2009x51x5,2
9902017	9902017	9902017	9902017	9902017	Moldura / Marco / Frame	2	2035x30x25
01142/03	01142/13	01142/03	01142/13	01142/13	Acessórios / Accesorios / Accessories	1	319x219x36

Carga Suportável



NÃO ESTÃO COBERTOS PELA GARANTIA PROBLEMAS QUE TENHAM ORIGEM NA UTILIZAÇÃO DO PRODUTO DE FORMA INADEQUADA OU NA EXPOSIÇÃO DO MESMO A INTemperias COMO: INFILTRAÇÕES DE ÁGUA, INFESTAÇÃO DE CUPINS E PRAGAS EM GERAL, APARECIMENTO DE MOFO E OUTROS DECORRENTES DO AMBIENTE DE INSTALAÇÃO.

A FABRICANTE SÓ RESPONSABILIZA-SE PELAS PEÇAS DO PRODUTO. A MONTAGEM INCORRETA ACARRETERÁ A PERDA DA GARANTIA E DA ASSISTÊNCIA. DESTA FORMA, O PRODUTO DEVERÁ SER MONTADO POR PROFISSIONAL QUALIFICADO.

Carga Suportável

O peso máximo de carga informado no desenho ao lado refere-se a objetos distribuídos de maneira uniforme sobre toda área de contato da peça.

A 9920006 Cantoneira metálica / Escudra metálica / Angle-iron - 08 unid.	B 9920011 Cavilha 6x30 / Caviña 6x30/ Dowel 6x30 - 48 unid.	C 9920012 Cavilha 6x50 / Caviña 6x50/ Dowel 6x50 - 06 unid.	D 9920026 Fixador de fundo / Fixador fondo / Fixar Back Panel 10x10 - 40 unid.	E 9905002 Parafuso/Tornillo/Screw 3,5 x 12 mm - 58 unid.
F 9905004 Parafuso/Tornillo/Screw 3,5 x 16 mm - 18 unid.	G 9905018 Parafuso/Tornillo/Screw 3,5 x 25 mm - 08 unid.	I 9924002 Sapata plástica/Apoyo plástico/Low shoes - 08 unid.	J 9905015 Parafuso/Tornillo/Screw 4,5 x 45 mm - 46 unid.	K 9920030 Porca cilíndrica / Tuerca cilíndrica / Cylindrical nut 12x9 - 40 unid.
L 9912008 Cola / Cois / Glue - 01 unid.	M 9905003 Parafuso Flangeado / Tornillo/Screw 3,5 X 12 - 44 unid.	N 9920029 Minifix 04 unid.	O 9920051 Sistema Porta de Correr 01 unid.	P 9920025 Fixador 90 / Fijador 90 / To fix 90 - 15 unid.
Q 9920058 Suporte triangular suporte triangular / triangular support - 02 unid.	R 9906001 Prego/Clavo/Nail 12 x 12 mm - 08 unid.	S 9920038 Suporte cabideiro/Soporte sacha/Support to hanger 08 unid.	T 9905008 Parafuso Flangeado/Tornillo/Screw 4,0 x 14 mm - 04 unid.	U 9906002 Prego/Clavo/Nail 9 x 9 mm - 130 unid.
V 9920009 Castanha 12mm 04 unid.	W 9920060 Cartela de silicone - 01 unid.	X 9920053 Junção metálica 50 x 13 - 02 unid.	Y 9904005 Puxador Bahamas 206x43x6 - 02 unid.	



Medidas em mm



DEMÓBILE Indústria de Móveis Ltda.
Rua : Jurutau, 1350 - Pq. Industrial II.
Cep.: 86703-070
Arapongas - PR - Brasil
demobile@demobile.com.br

LIMPEZA E CONSERVAÇÃO

A limpeza do móvel deve ser efetuada **somente com pano macio e seco.**

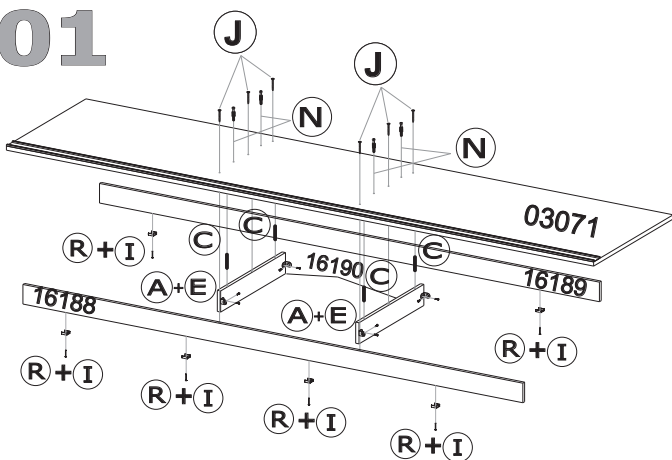
Não utilizar produtos abrasivos ou similares, tais como:

- Cera;
- Detergentes;
- Álcool;
- Tinner;
- Lustra-móveis;
- etc.

Montagem - Passo a Passo 32230

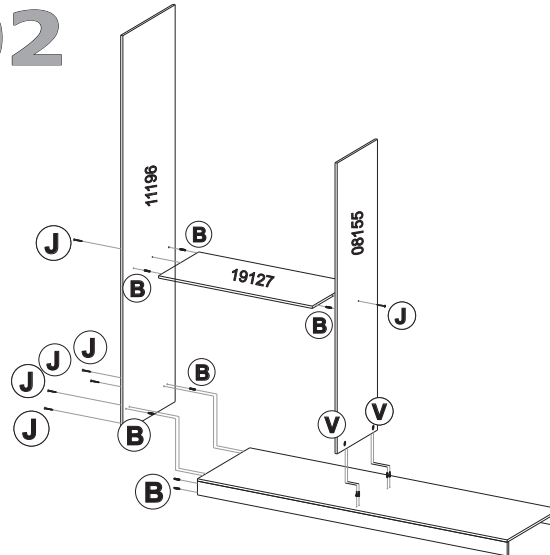


01

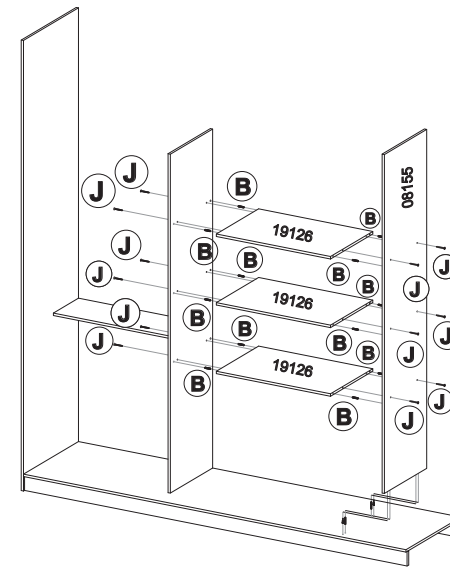


Fixe os rodapés internos na base, fixe o rodapé frontal e traseiro na base, trave os rodapés internos nos rodapés com (A+E) e instale os pinos minifix (N) na base. instale as mini sapatas .

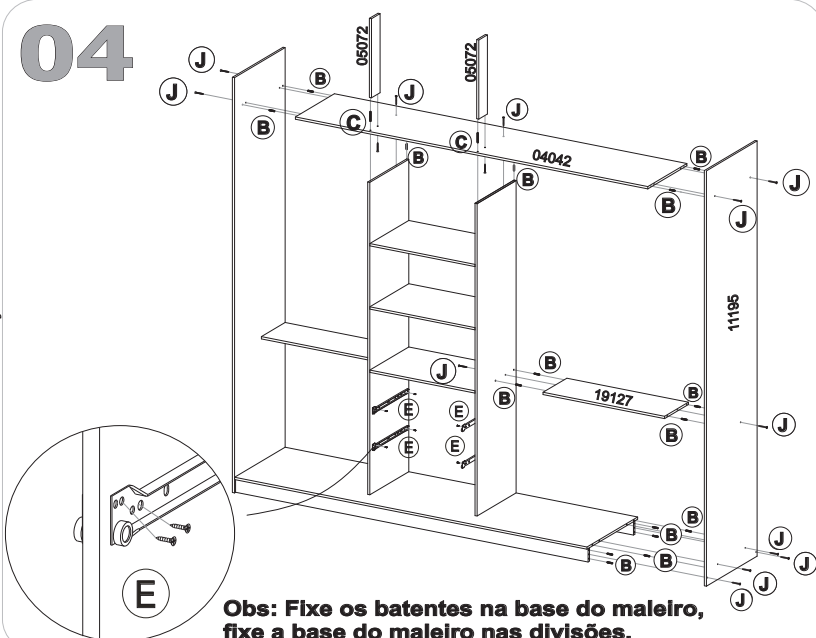
02



03

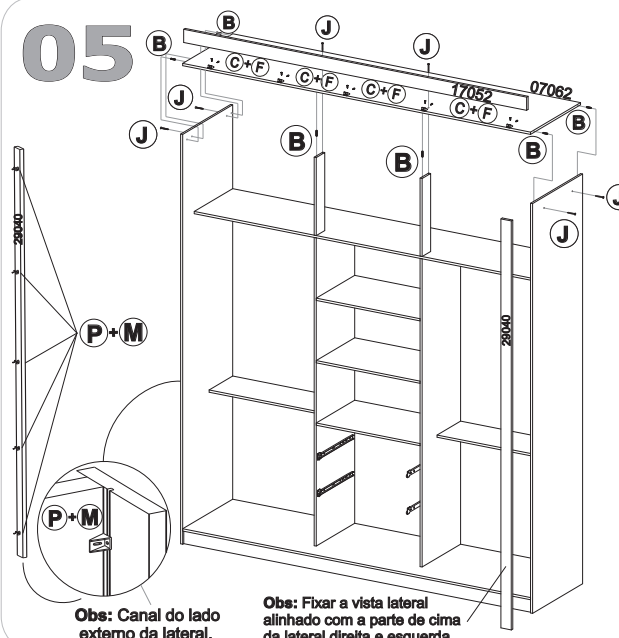


04



Obs: Fixe os batentes na base do maleiro, fixe a base do maleiro nas divisões.

05



Obs: Canal do lado externo da lateral.

Obs: Fixar a vista lateral alinhado com a parte de cima da lateral direita e esquerda.

06

