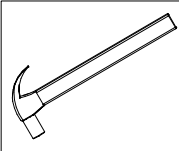


ESQUEMA DE MONTAGEM

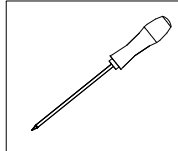
PRODUTO
BALCAO ATENAS 70CM

CÓDIGO
2012186

MARTELO



CHAVE PHILIPS



PARAFUSADEIRA

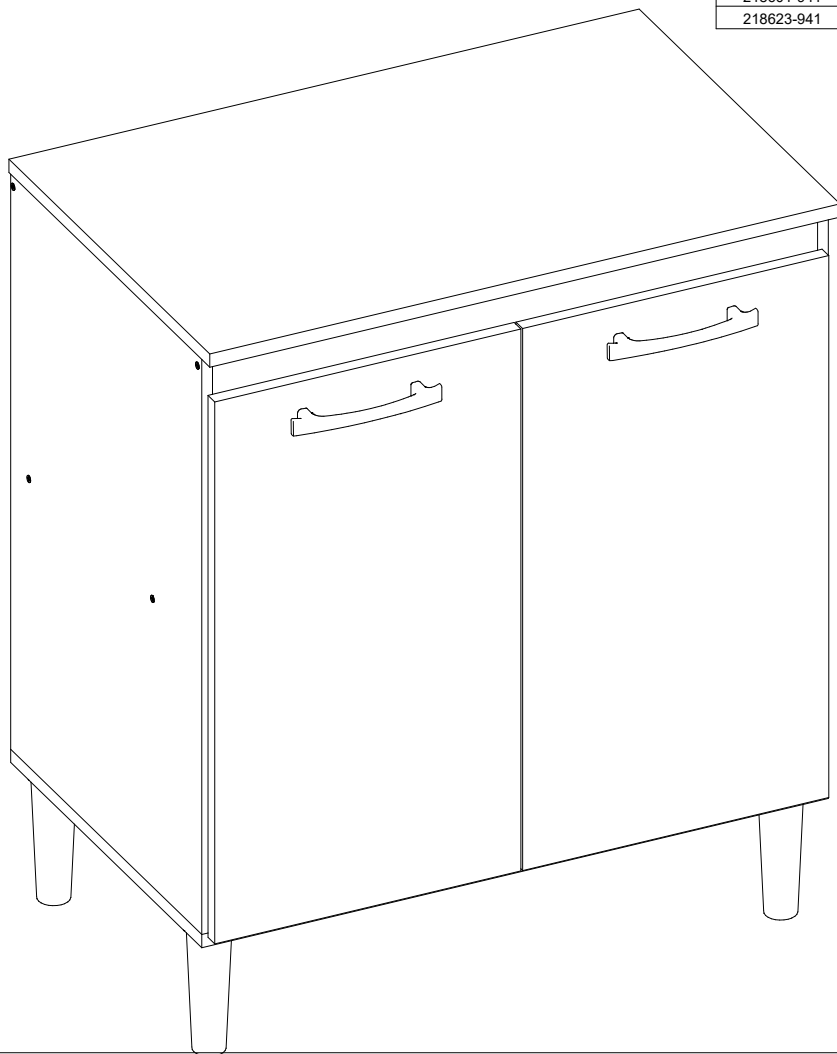


GARANTIA
90
DIAS

-EM CASO DE ASSISTÊNCIA INDICAR O CÓDIGO DO PRODUTO, CÓDIGO DA COR E O CÓDIGO DA PEÇA DANIFICADA

ASPECTO FINAL

REFERÊNCIA - 942 CINAMOMO / BRANCO TX	REFERÊNCIA - 943 CINAMOMO / GRAFITE	REFERÊNCIA - 910 ATACAMA / BRANCO OFF	MEDIDAS E DESCRIÇÕES	QTDE.
218624-941	218624-941	218624/900	BASE C/ PE - 0696 X 428 X 15	1
218628-941	218628-941	218628/900	LATERAL DIR - 0655 X 428 X 12	1
218251-941	218251-941	218251/900	LATERAL ESQ - 0655 X 428 X 12	1
218625-941	218625-941	218625/900	PRATELEIRA - 0672 X 350 X 15	1
218629-505	218629-925	218629-901	PORTA - 0615 X 340 X 15	2
218626-941	218626-941	218626/900	VISTA FRONTAL - 0672 X 080 X 15	1
218627/999	218627/999	218627/999	VISTA TRASEIRA - 0672 X 080 X 15	1
218601-941	218601-941	218601/900	FUNDO - 0692 X 303 X 03	2
218623-941	218623-941	218623/900	TAMPO - 0700 X 450 X 15	1



DIMENSÕES DO PRODUTO

ALTURA:841mm
LARGURA:700mm
PROFUNDIDADE:450mm

CORES


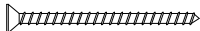
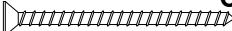






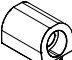
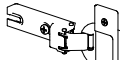
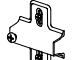

CÓD. DESCRIÇÃO
910 - ATACAMA/OFF
942 - CINAMOMO/BRANCO TX
943 - CINAMOMO/GRAFITE

Fone:(43) 3274-8600 Fax (43) 3274-8601
Fone:(Assistência Técnica) 0800 707 2455
Rua: Gaturamo Bandeira 145 - Pq Industrial 2
CEP: 86703-290 Arapongas - Paraná
E-Mail: aramoveis@aramoveis.com.br
www.aramoveis.com.br


aramoveis

Depósito Guarulhos-SP
Rua: Junqueiro, N° 298 CEP: 07210-130
Jardim Arapongas (Estrada velha de São Miguel)
Fone:(11) 4803-4691
Fone:(11) 4803-4697
Whats: (43) 99914-0493
aramoveis@aramoveis.com.br

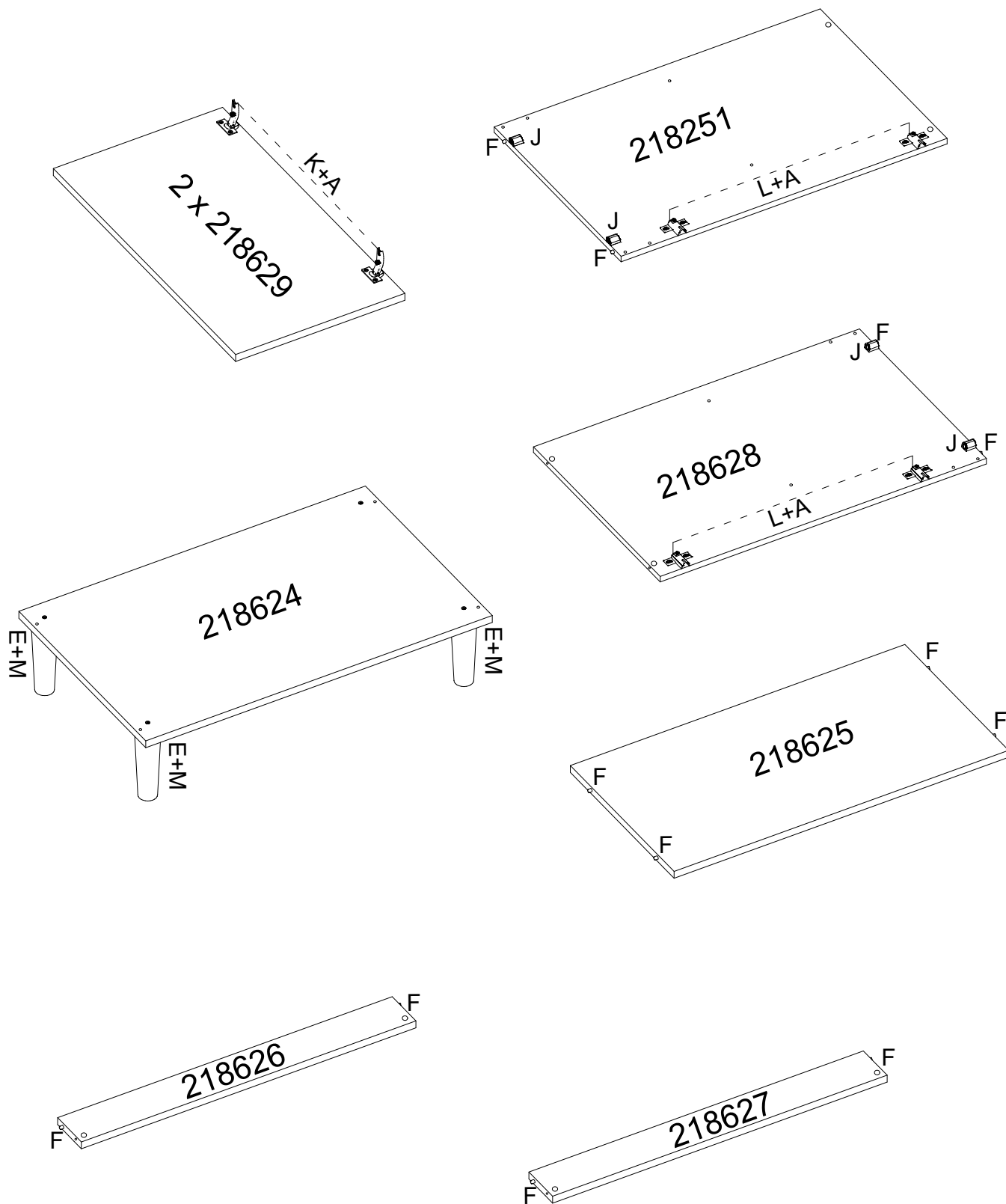
OS PARAFUSOS ESTÃO ESCALA DE TAMANHO REAL PARA MELHOR IDENTIFICAÇÃO

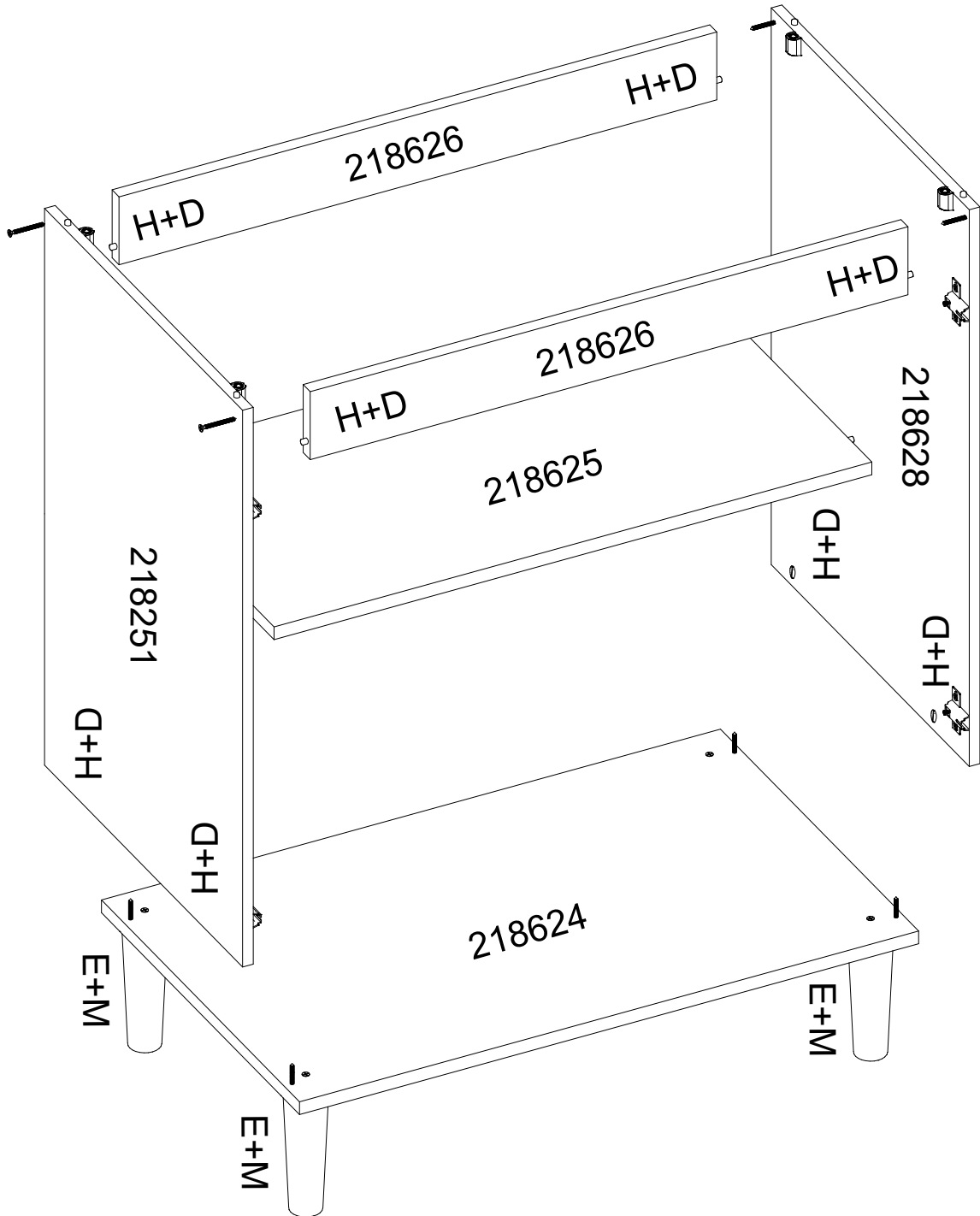
 A - 32006 PARAFUSO 3.5X12MM 6.8 - 20pçs	 B - 32050 PARAFUSO 3.5X25MM - 04pçs	 C - 32048 PARAFUSO 3.5X30MM - 4pç	 D - 32005 PARAFUSO 4.0X45MM - 08pç
 E - 32051 PARAFUSO 5.0X40MM - 4pç	 F - 45000 CAVILHA 6.0X30MM - 12pç	 G - 32004 PREGO 08X08MM - 40pç	 H - 37002 PORCA CILINDRICA - 8pçs
 I - 39008 PUXADOR PLAST. TURIM 128 MM - 2pçs	 J - 37013 DISPOSITIVO TRAP. - 4pçs	 K - 38006 DOBRADIÇA - 4pçs	 L - 38007 CALÇO 5MM - 4pçs
 M - 37014 PÉ PLÁSTICO 140MM - 4pçs			

MONTAGEM PASSO A PASSO

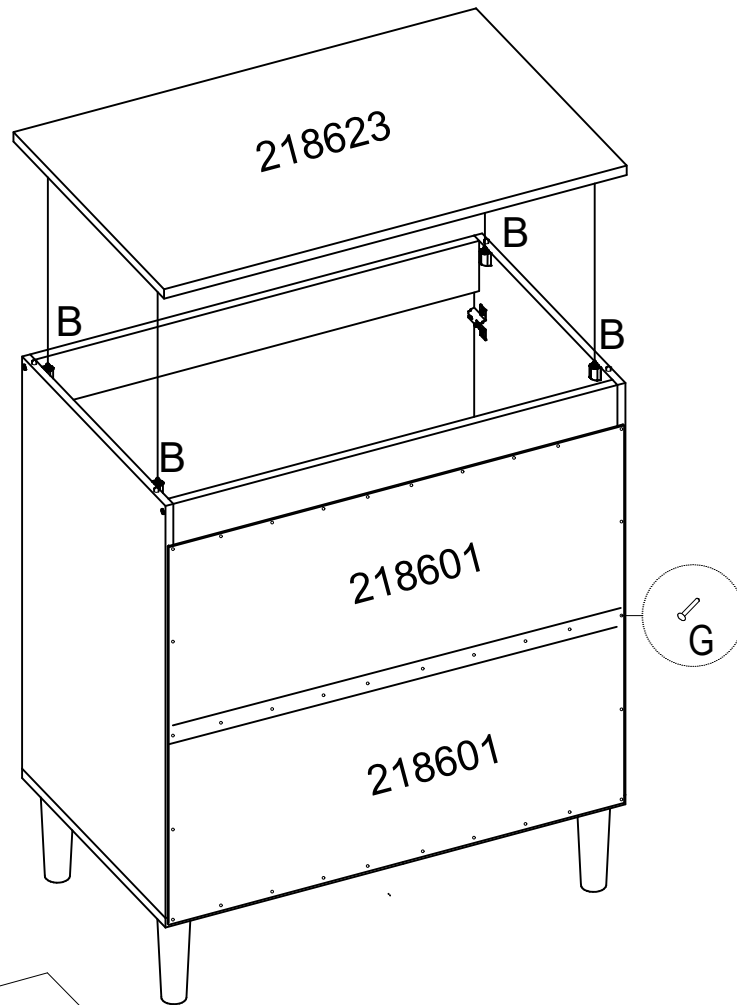
- 1° - É ACONSELHÁVEL FORRAR O CHÃO PARA MONTAGEM;
- 2° - É ACONSELHÁVEL MONTAR O PRODUTO DEITADO ONDE A FRENTE DO MESMO FIQUE PARA BAIXO;
- 3° - MONTAR TODAS AS PARTES CONFORME O ESQUEMA DE MONTAGEM;
- 4° - AS PORTAS E RODATELO SÃO AS ÚLTIMAS A SER FIXADAS;
- 5° - É NECESSÁRIO 02 PESSOAS PARA MONTAGEM.

1° - PREPARAÇÃO DAS PEÇAS

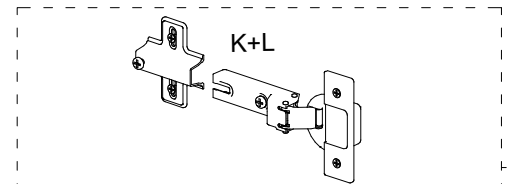
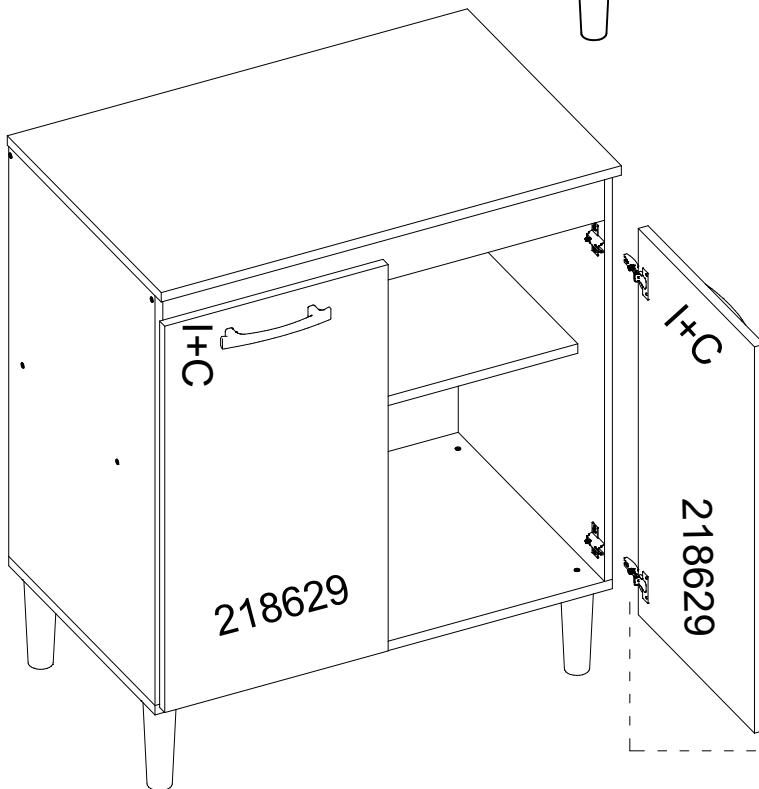




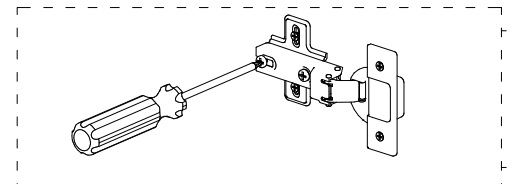
3° - FIXAR TAMPO E FUNDOS



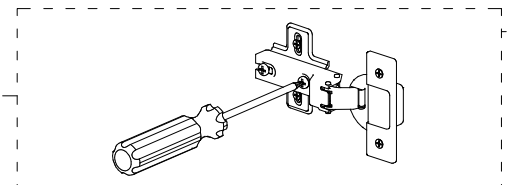
4° - COLOCAÇÃO DAS PORTAS



FIXAR A DOBRADIÇA NA PORTA COMO MOSTRA O DESENHO AO LADO.



FAZER A JUNÇÃO DA DOBRADIÇA COM O CALÇO E APERTAR O PARAFUSO CENTRAL.



APÓS A JUNÇÃO FECHAR A PORTA E FAZER A REGULAGEM PRECISA.