



Para Limpeza de seu Móvel: Use uma Flanela seca ou umedecida / Não use produto Químico que pode danificar seu móvel.

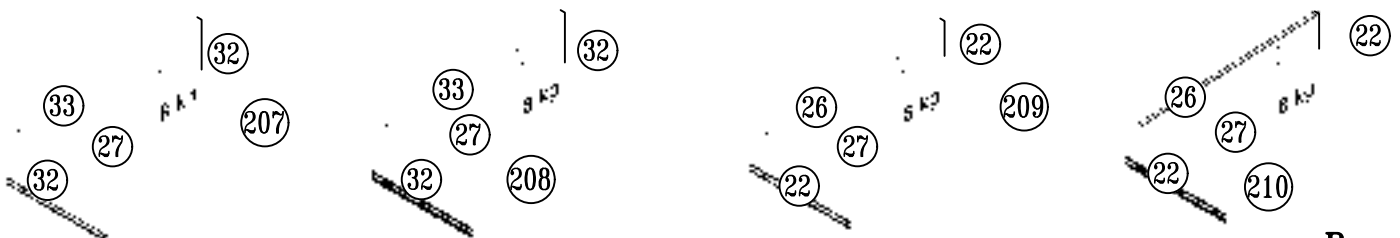
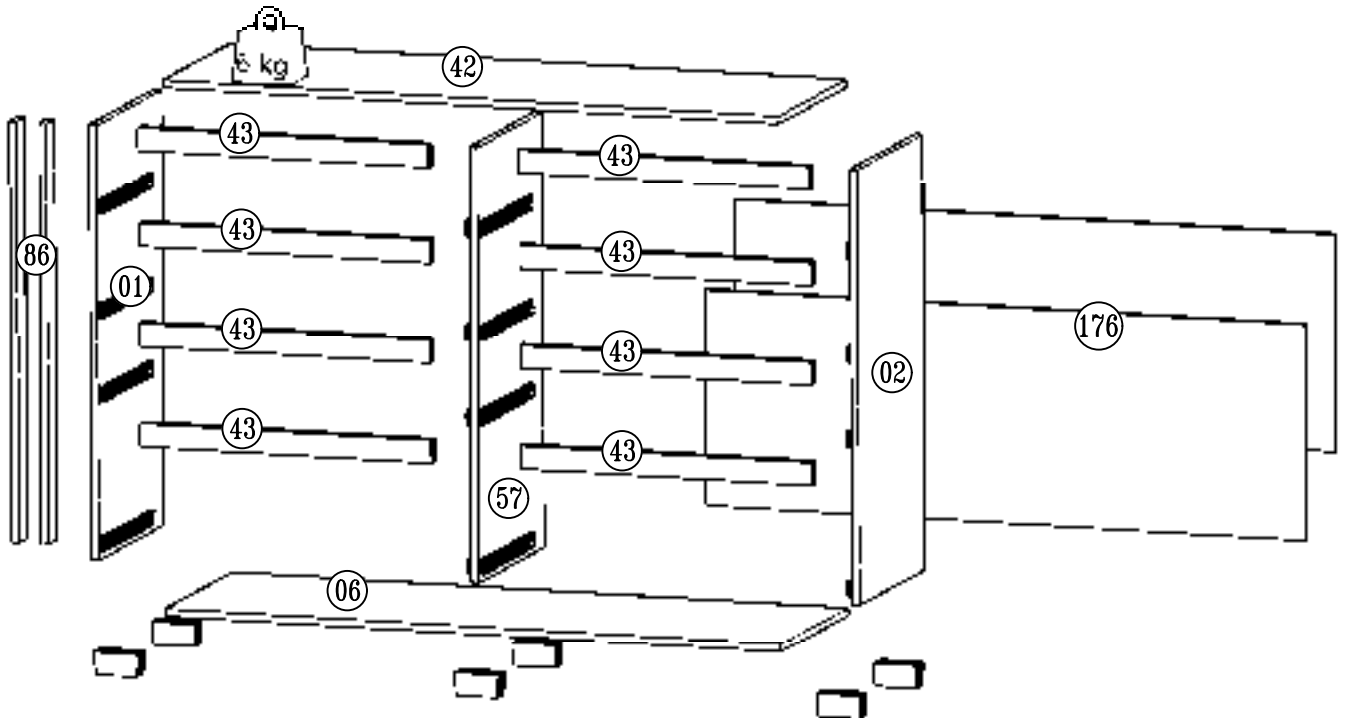
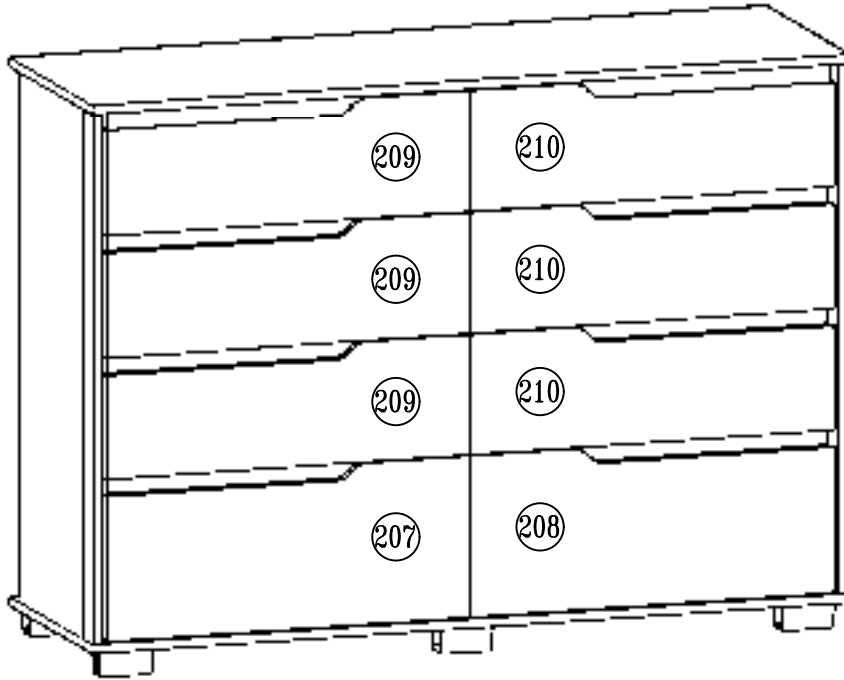
047031 Freijó / Cinza
047032 Freijó / Off White

047043 Carvalho / Fendi


For Cleaness of its Furniture: It uses a dry or umedecida Flannel / It does not use Chemical product that can damage its furniture.
Limpieza del mobiliario: Utilice una flanela seca o húmeda / No use productos químicos que pueden dañar el mobiliario.

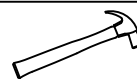
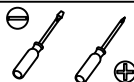
Elaboração: Daniel Santos	Aprovação: Adauto Bisoto	Versão: 02	Revisão: 20/03/2024
-------------------------------------	------------------------------------	----------------------	-------------------------------



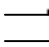


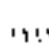
Produzido por Movel - Indústria Brasileira - Made in Brazil 03/24 640.20.0471








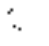
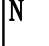



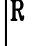
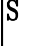
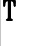
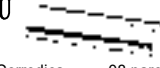
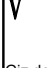
***Ferramentas necessárias para a montagem,
Não acompanha o produto.**


Para montar esse produto
é necessário um montador

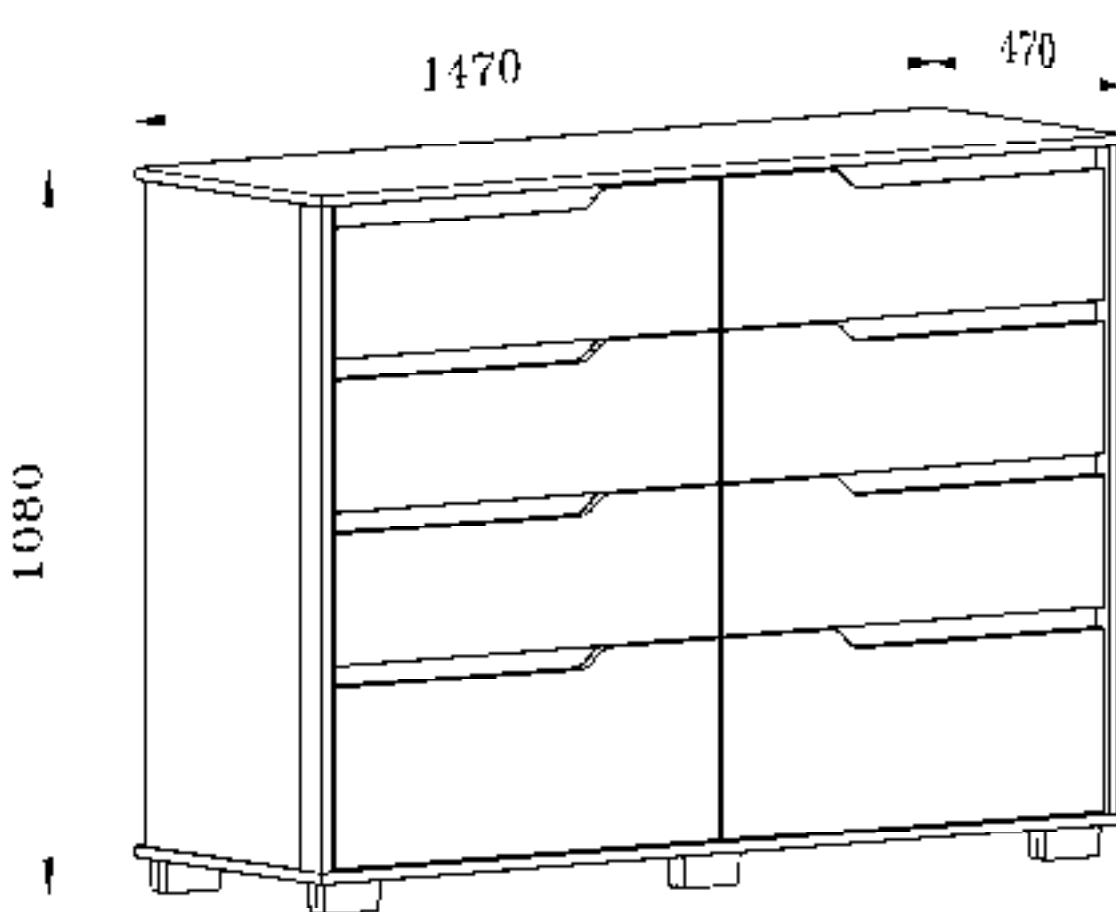


A		Cavilha madeira 6x30	44
B		Cavilha madeira 6x50	04
C		Parafuso 4,0x50 chato	14
D		Parafuso 4,0x35 chato	32
E		Parafuso 3,5x16 chato	16
F		Parafuso 4,0x12 flangeado	48

G		Parafuso 4,0x30 flangeado	12
H		Parafuso 3,5x12 chato	128
I		Prego 10x10	116
J		Pino de girofix	06
K		Parafuso 3,5x25 panela	06

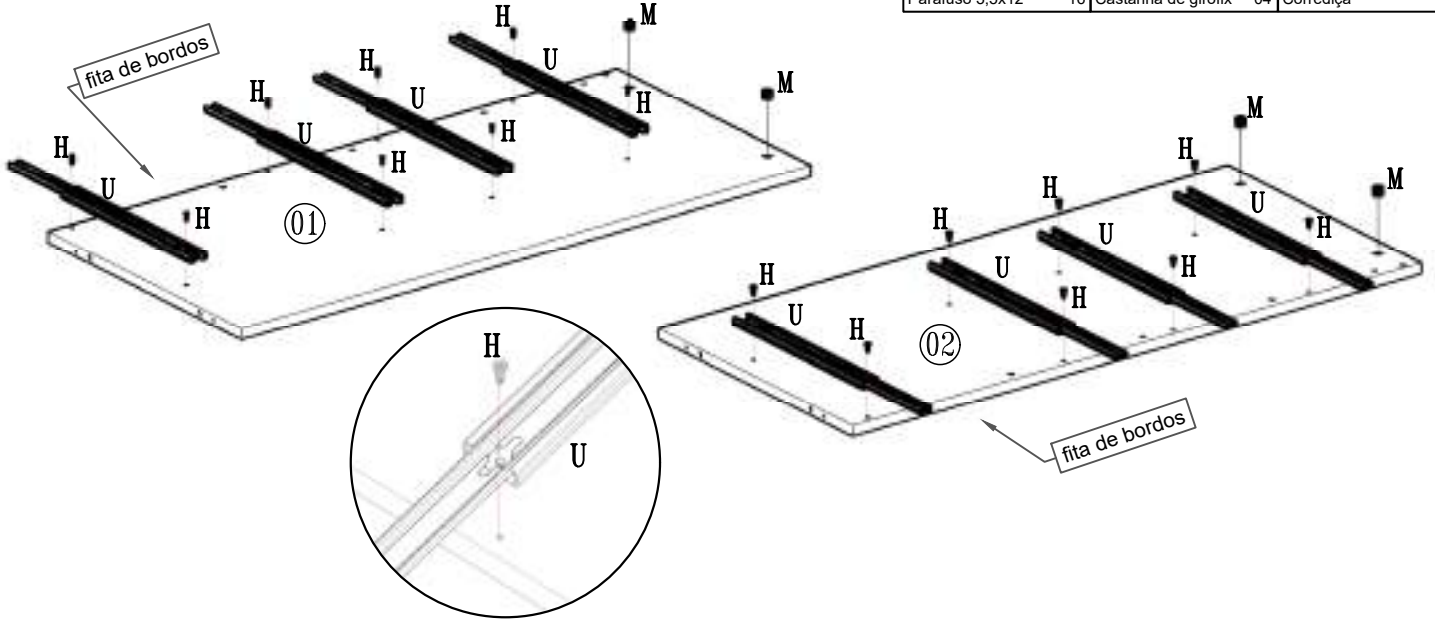
M		Castanha de girofix	06	N		Bucha Cilindrica	08	O		Cola 12Gr	04	P		Etiqueta Lit	01	Q		Cantoneira triangular	16	R		Perfil H 1400mm	01	S		Pé 100x50x50mm	06	T		Suporte prateleira 2 furos	32
U		Corrediça	08 pares	V		Giz de correção	04																								

01



02

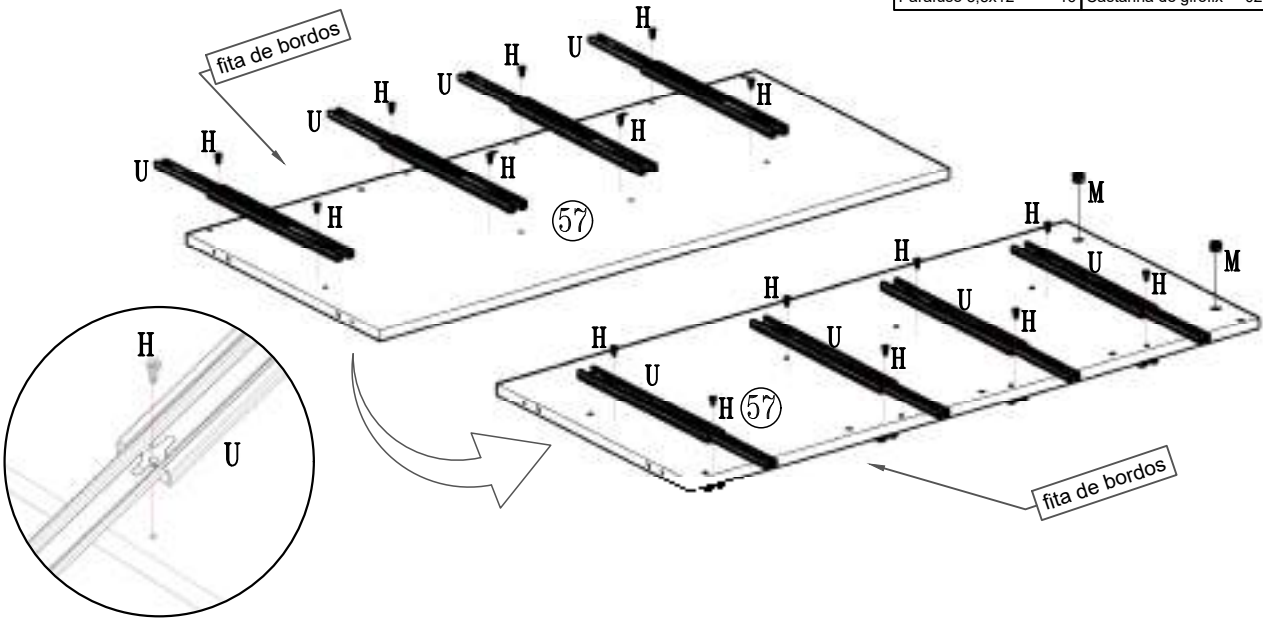
H	M	U
Parafuso 3,5x12	16 Castanha de girofix	04 Corrediça



03

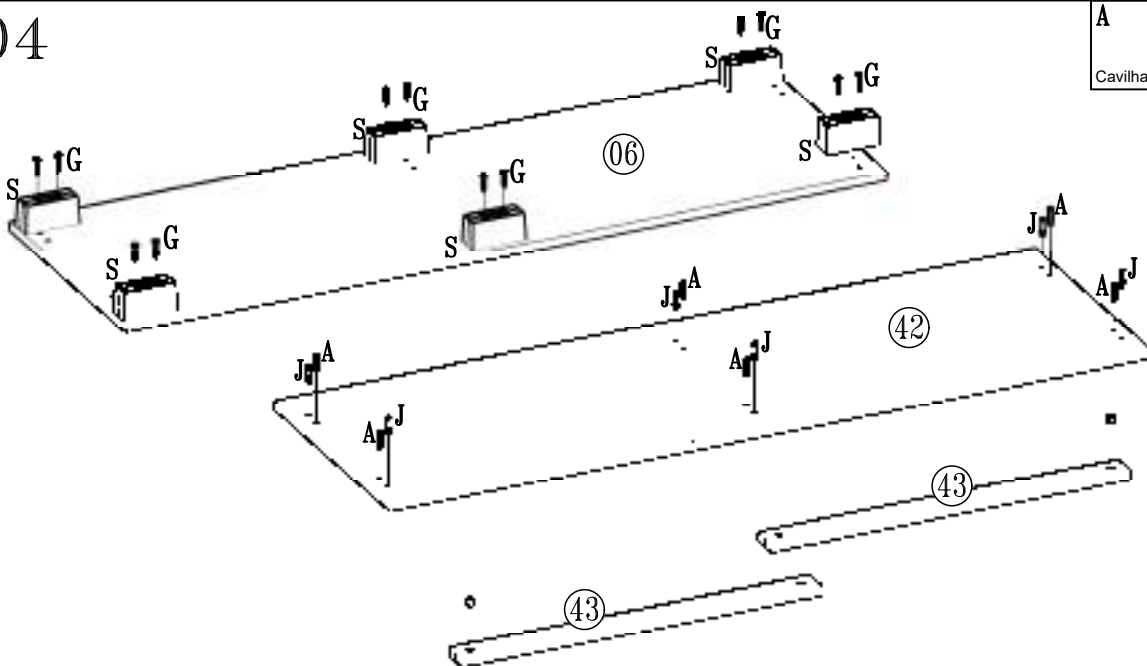
H	M	U
Parafuso 3,5x12	16 Castanha de girofix	02 Corrediça

Produzido por Movel - Indústria Brasileira - Made in Brazil 03/24 640.20.0471



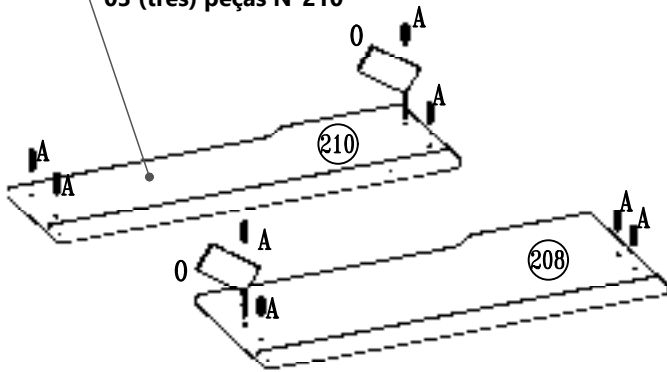
04

A	G
Cavilha de madeira	06 Parafuso 4x30 flang.
J	06 Pino de girofix
N	08 Bucha Cilindrica
S	06 Pé 100x50x50mm

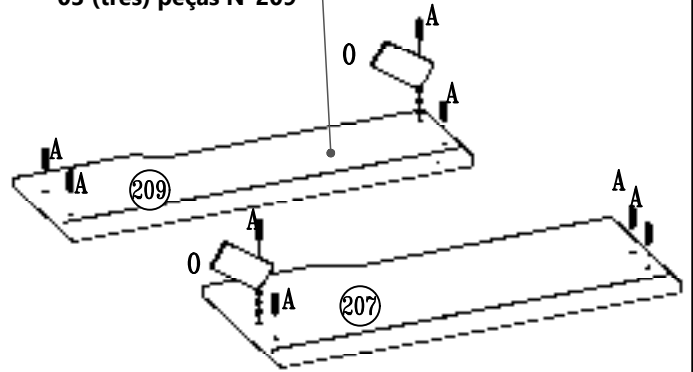


05

Repetir essa etapa para as
03 (três) peças N°210



Repetir essa etapa para as
03 (três) peças N°209



A

Cavilha de madeira 32

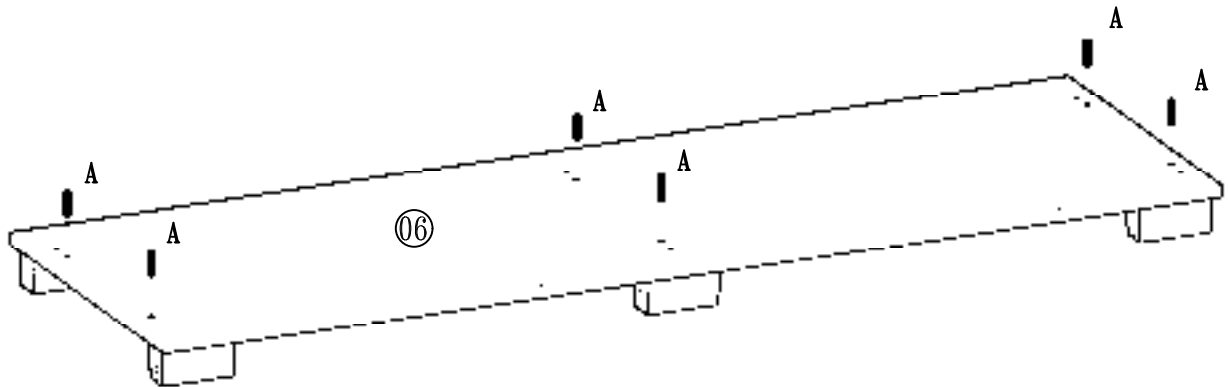
0

Cola 12Gr 01

06

A

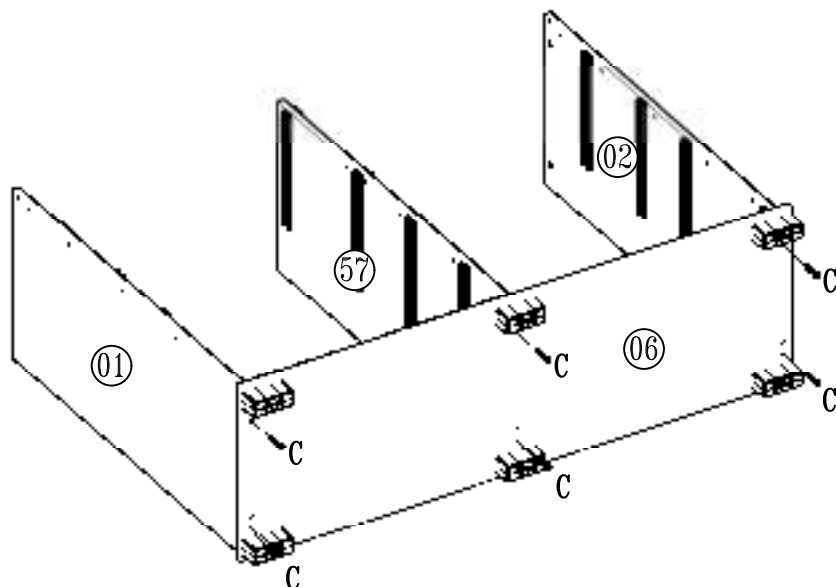
Cavilha de madeira 06



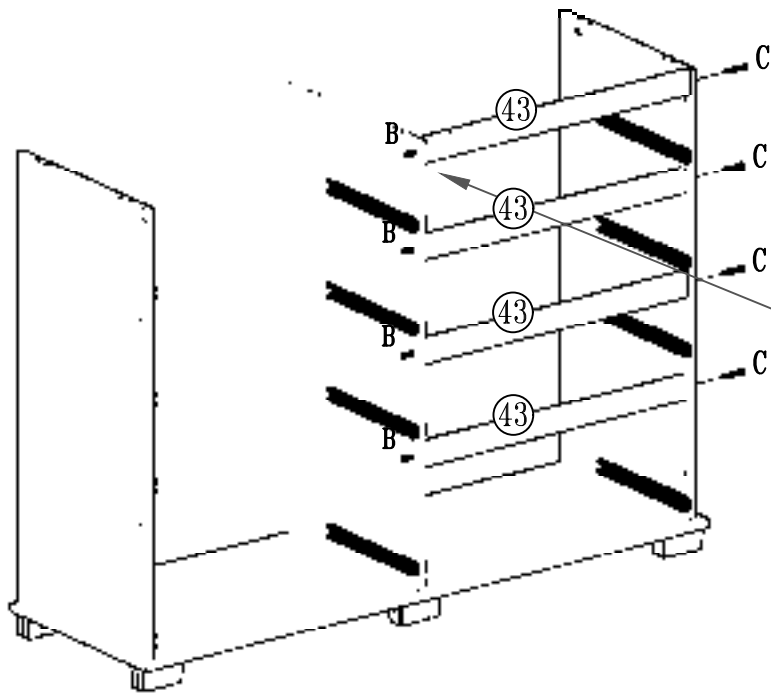
07

C

Parafuso 4x50 06



08

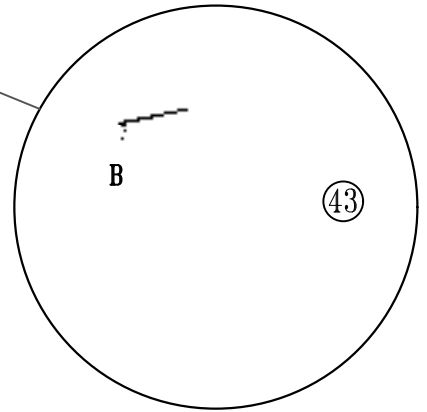


B

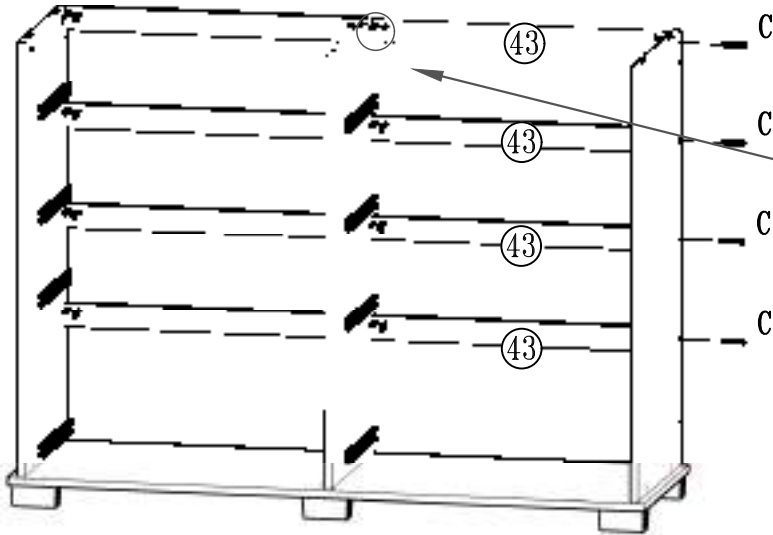
Cavilha de madeira 6x50 04

C

Parafuso 4x50 04



09



C

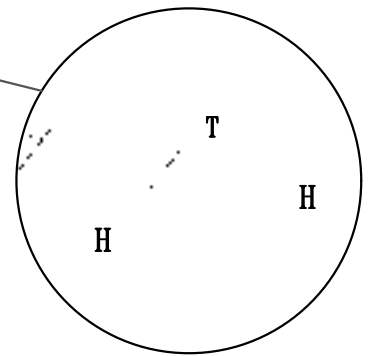
Parafuso 4x50 04

H

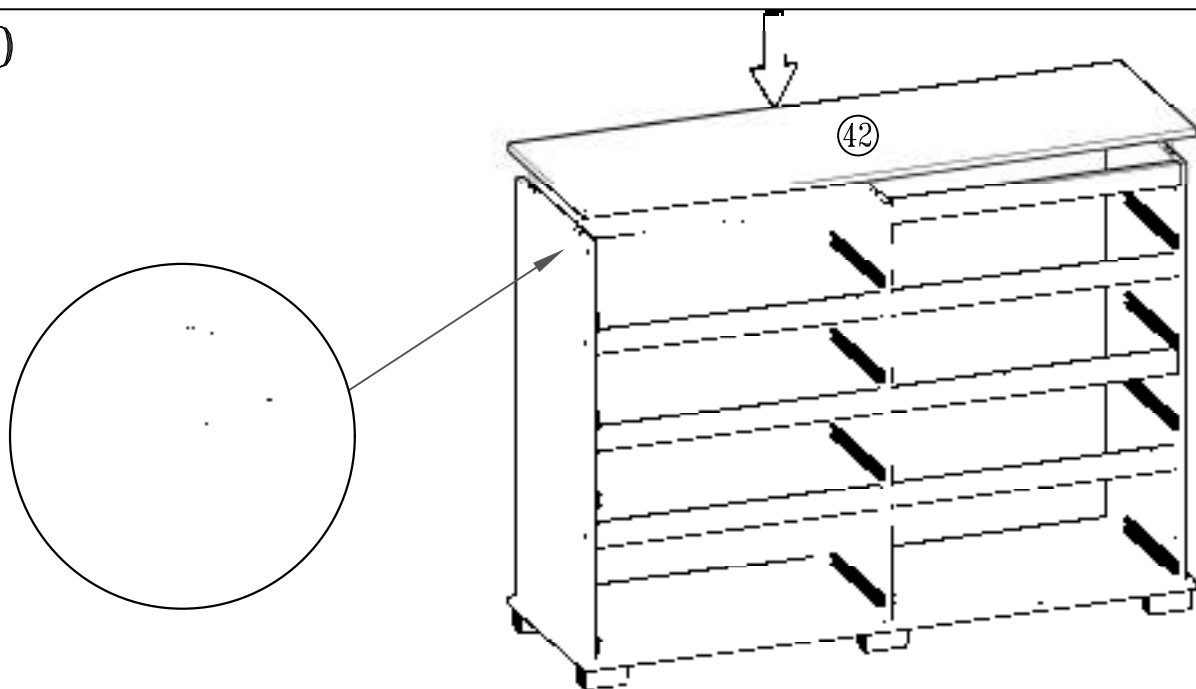
Parafuso 3,5x12 32

T

Suporte prateleira 2 furos 16



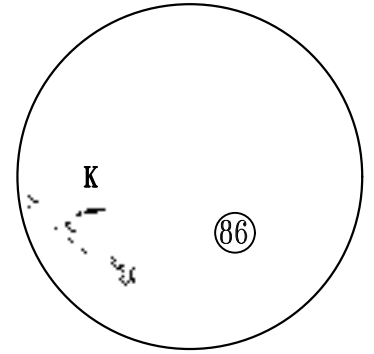
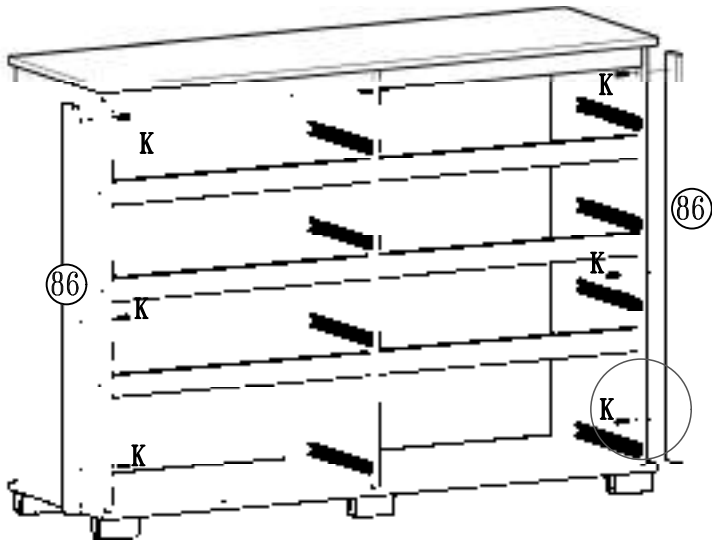
10



11

K

Parafuso 3,5x25 Pan. 06



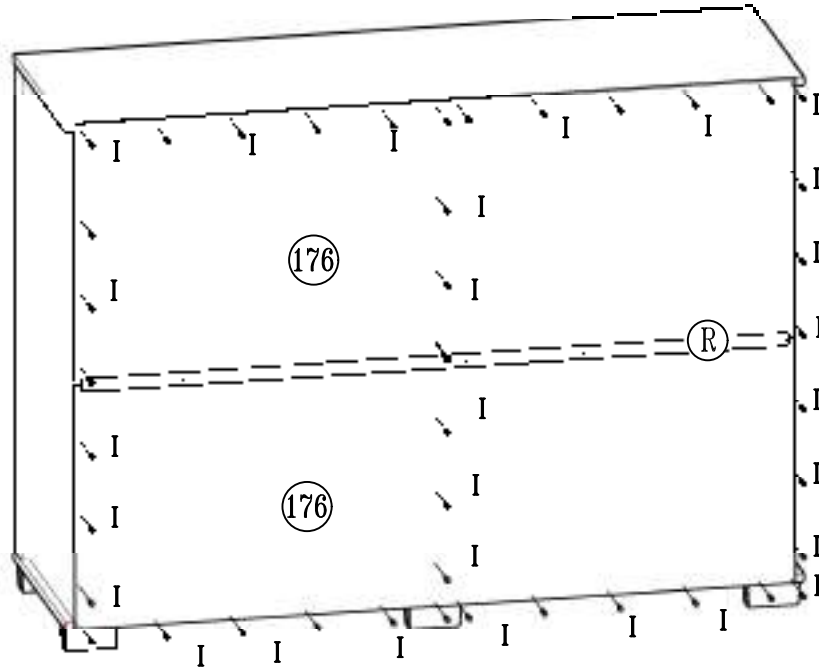
12

I

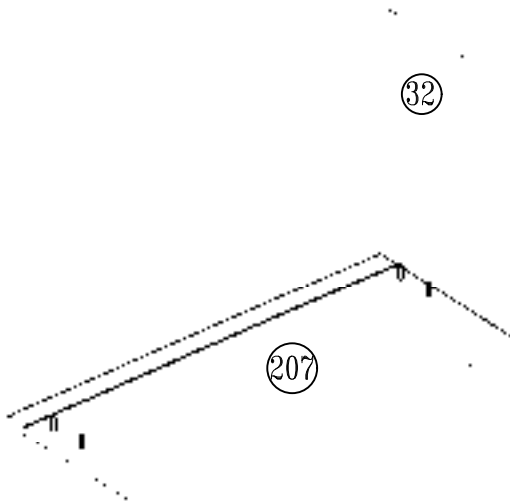
Pegro 10x10 44

R

Perfil H 1400mm 01



13



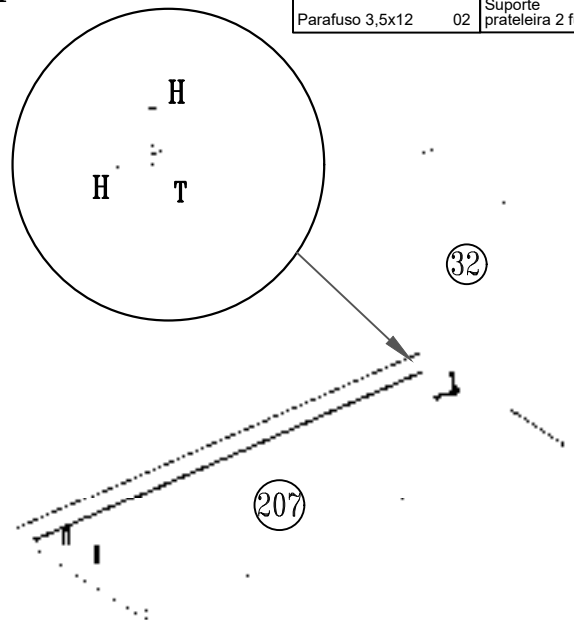
14

H

Parafuso 3,5x12 02

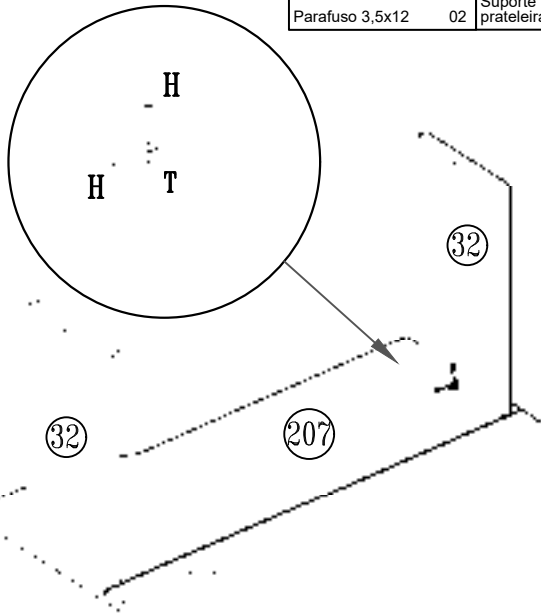
T

Suporte prateleira 2 furos 01



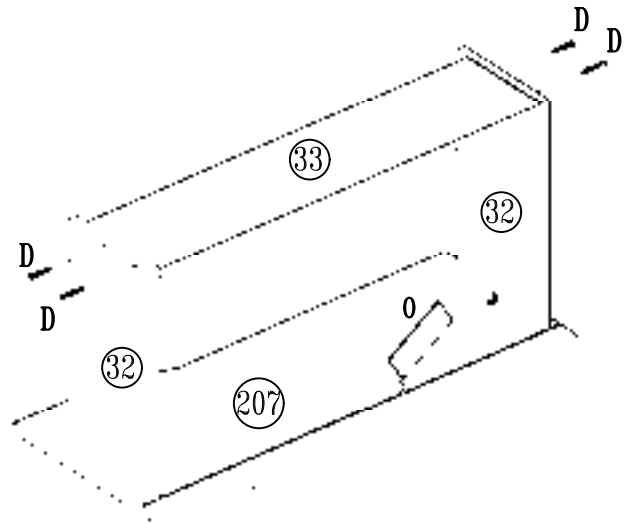
15

H	T
Parafuso 3,5x12 02	Suporte prateleira 2 furos 01



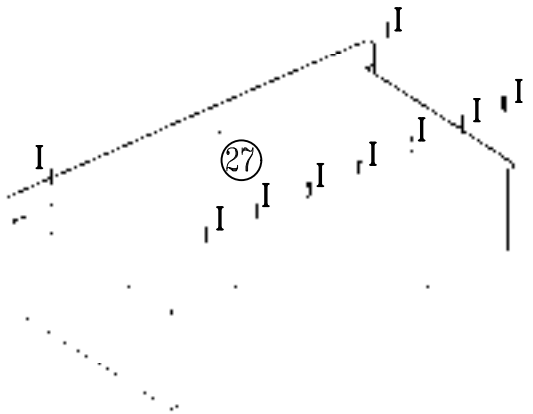
16

D	O
Parafuso 4x35 04	Cola 12Gr 01



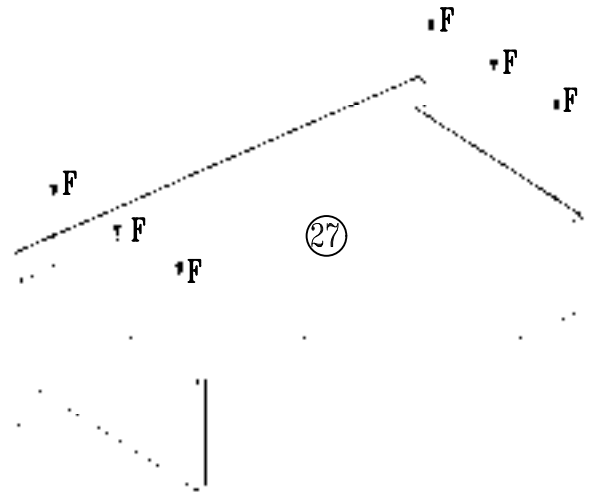
17

I
Pegro 10x10 09



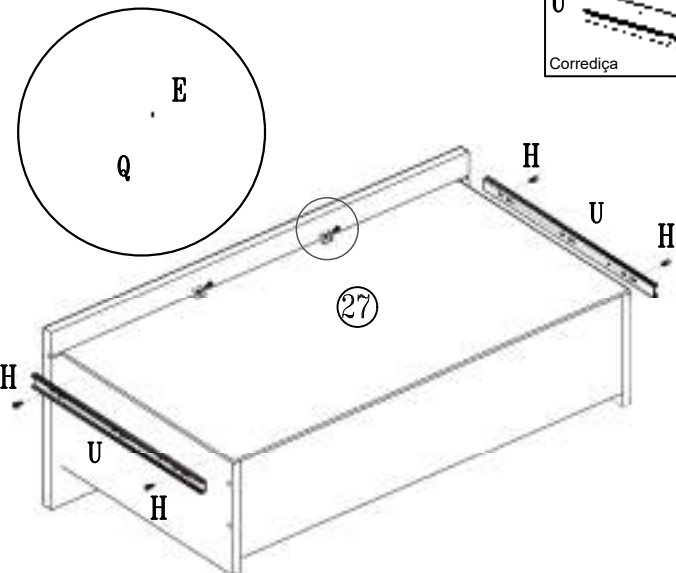
18

F
Parafuso 04x12 Flang. 06



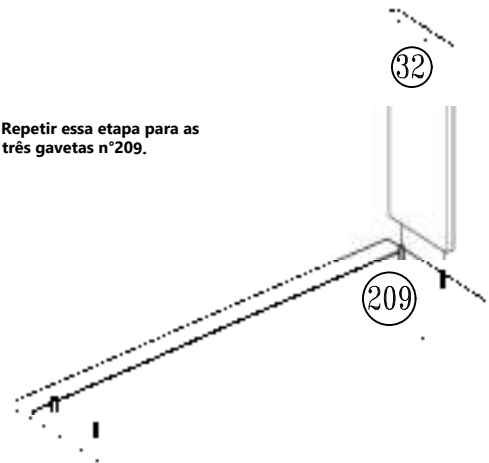
19

E	H	Q
Parafuso 3,5x16 02	Parafuso 3,5x12 04	Cantoneira triangular 02
		U
		Corrediça 01 un



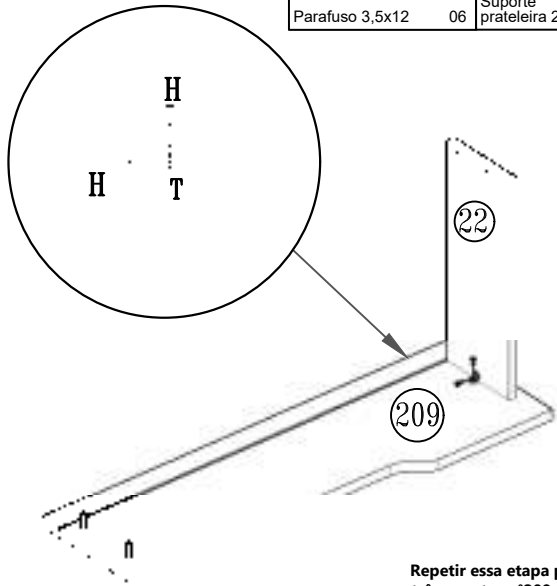
20

Repetir essa etapa para as três gavetas n°209.



21

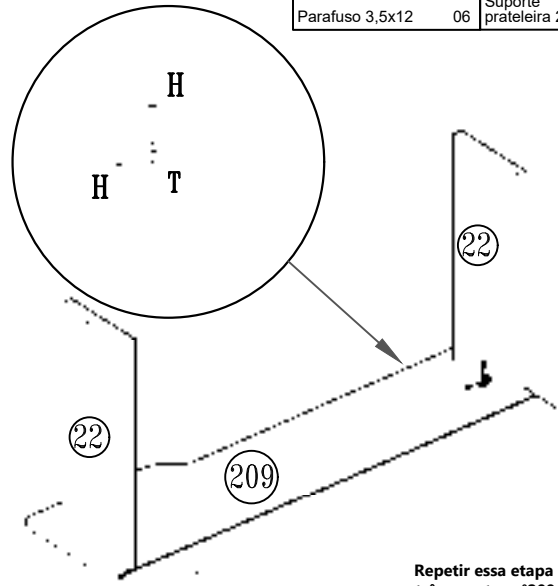
H	T
Parafuso 3,5x12 06	Suporte prateleira 2 furos 03



Repetir essa etapa para as três gavetas n°209.

22

H	T
Parafuso 3,5x12 06	Suporte prateleira 2 furos 03

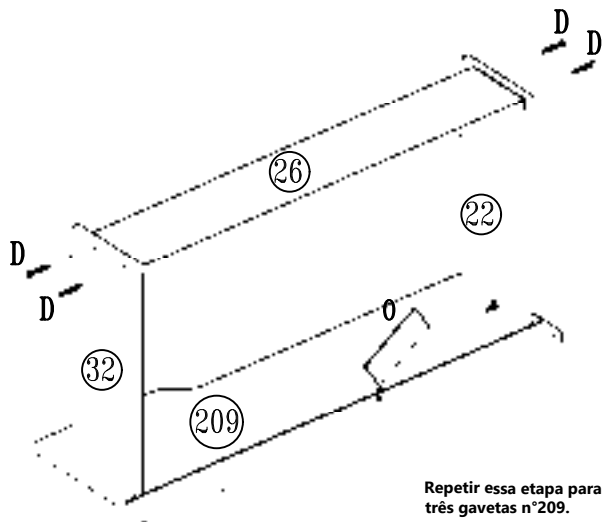


Repetir essa etapa para as três gavetas n°209.

Produzido por Meval - Indústria Brasileira - Made in Brazil 03/24 640.20.0471

23

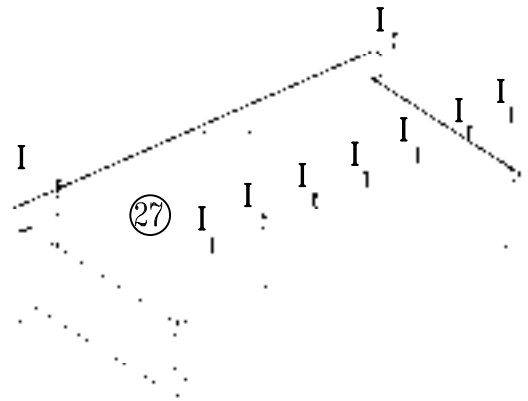
D	O
Parafuso 4x35 12	Cola 12Gr 01



Repetir essa etapa para as três gavetas n°209.

24

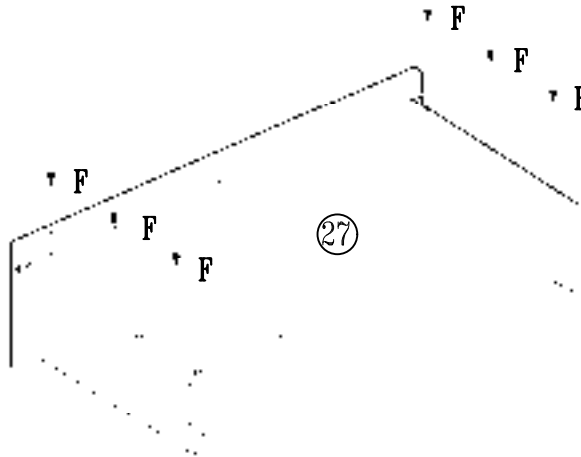
I	
Pegro 10x10 27	



Repetir essa etapa para as três gavetas n°209.

25

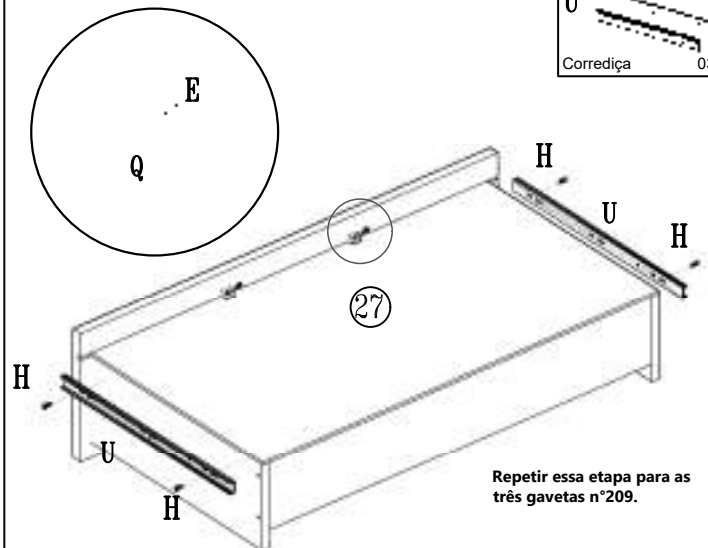
F	
Parafuso 04x12 Flang. 18	



Repetir essa etapa para as três gavetas n°209.

26

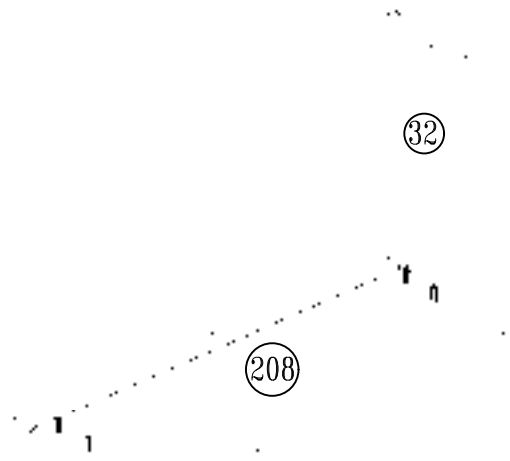
E	H	Q
Parafuso 3,5x16 06	Parafuso 3,5x12 12	Cantoneira triangular 06
		U
		Corrediça 03 un



Repetir essa etapa para as três gavetas n°209.

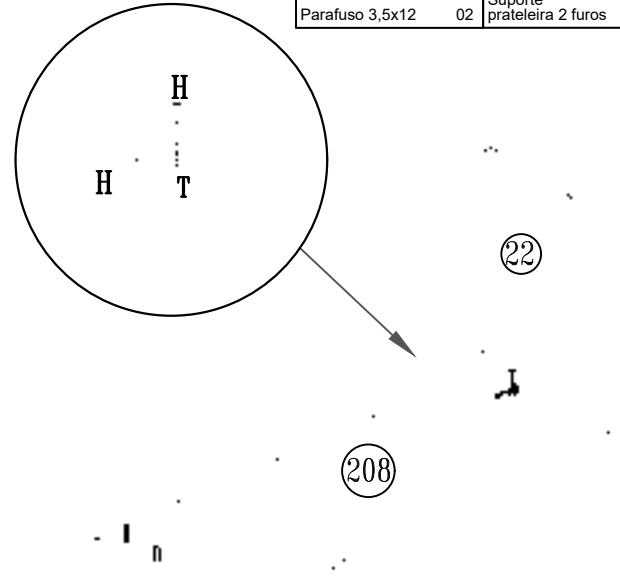
27

Produzido por Movel - Indústria Brasileira - Made in Brazil 03/24 640.20.0471



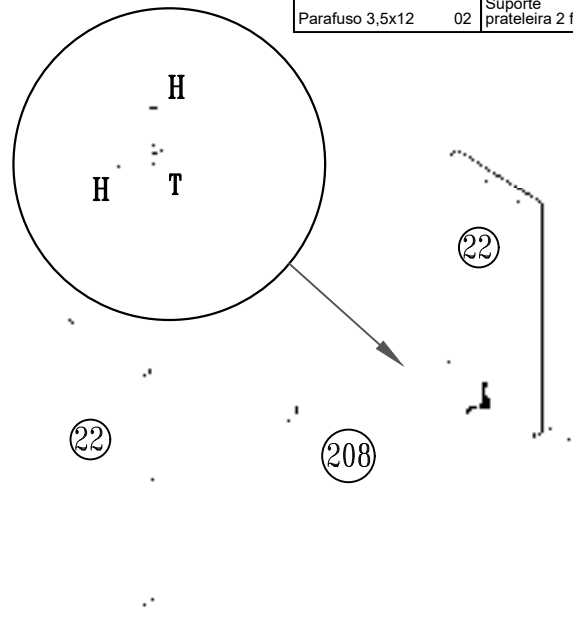
28

H	T
Parafuso 3,5x12 02	Suporte prateleira 2 furos 01



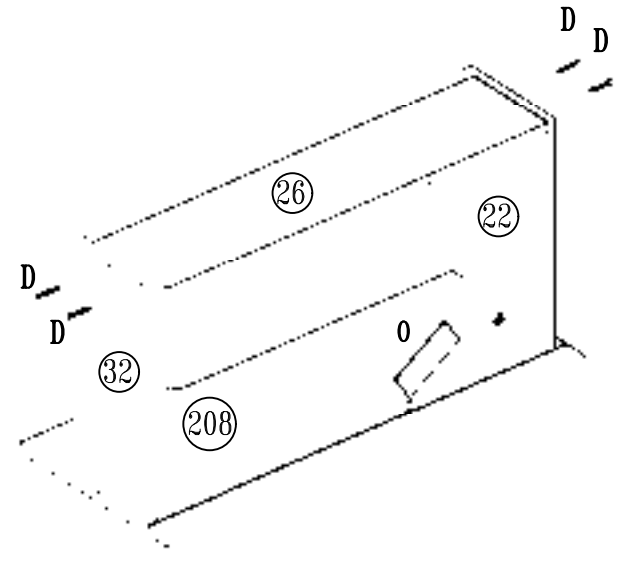
29

H	T
Parafuso 3,5x12 02	Suporte prateleira 2 furos 01



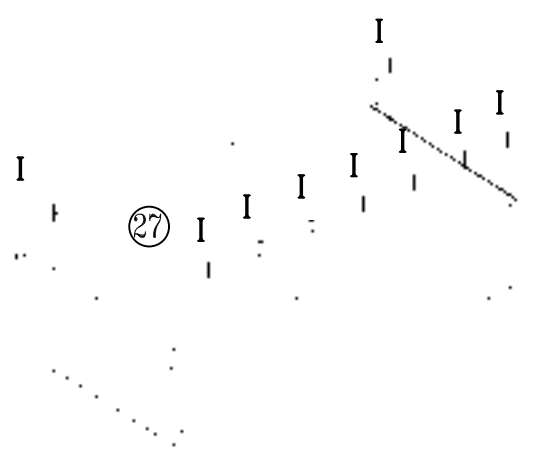
30

D	O
Parafuso 4x35 04	Cola 12Gr 01



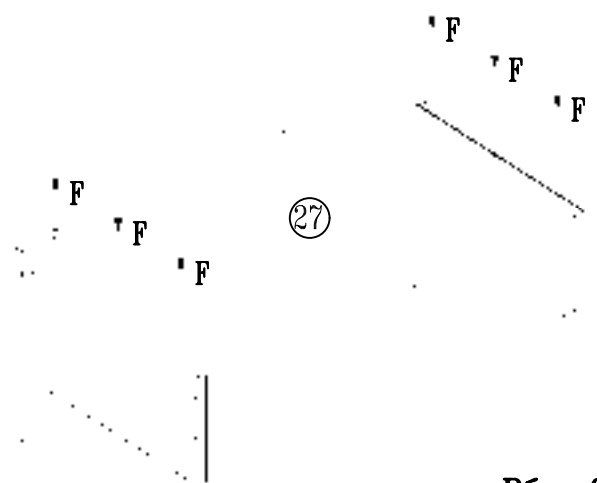
31

I
Pegro 10x10 09



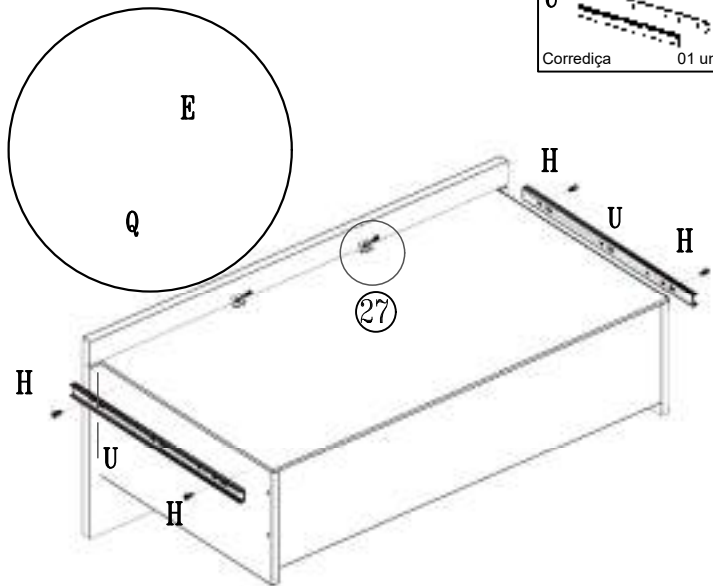
32

F
Parafuso 04x12 Flang. 06

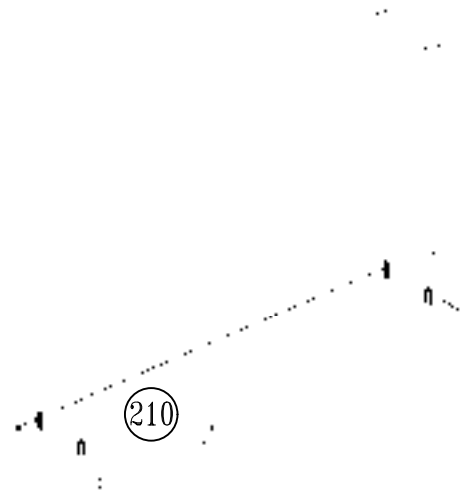


33

E	H	Q
Parafuso 3,5x16 02	Parafuso 3,5x12 04	Cantoneira triangular 02
U		Corrediça 01 un



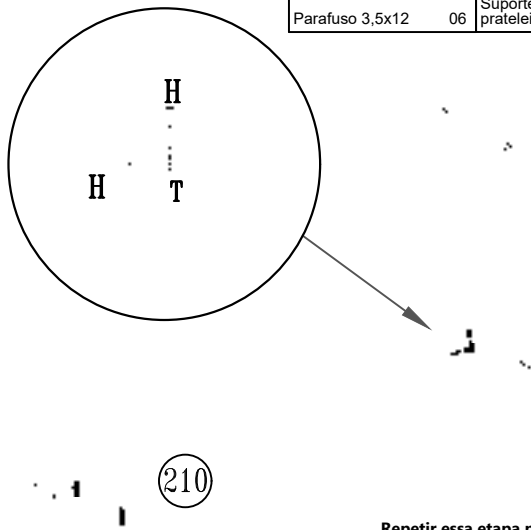
34



Repetir essa etapa para as três gavetas n°210.

35

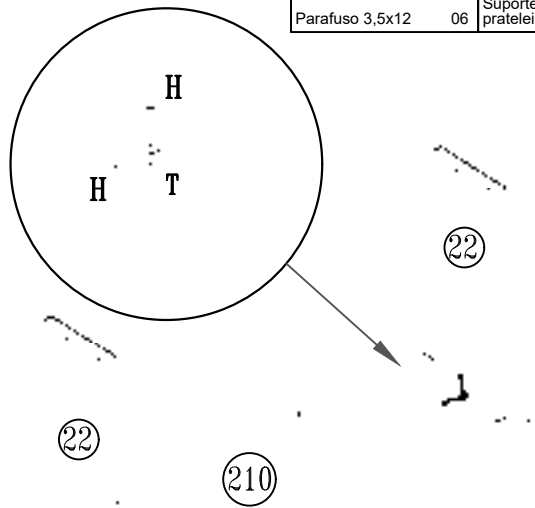
H	T
Parafuso 3,5x12 06	Suporte prateleira 2 furos 03



Repetir essa etapa para as três gavetas n°210.

36

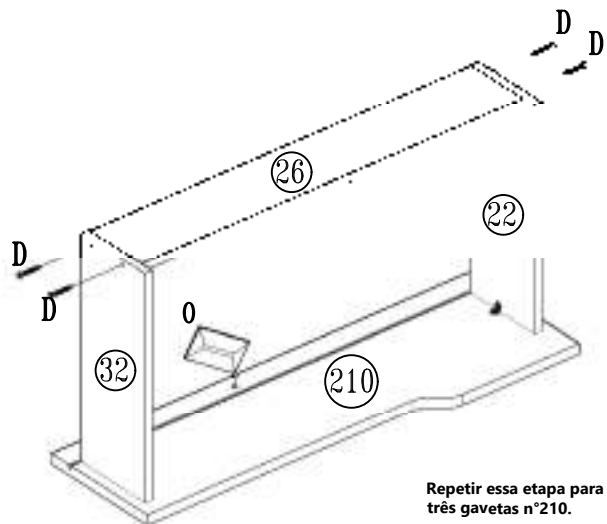
H	T
Parafuso 3,5x12 06	Suporte prateleira 2 furos 03



Repetir essa etapa para as três gavetas n°210.

37

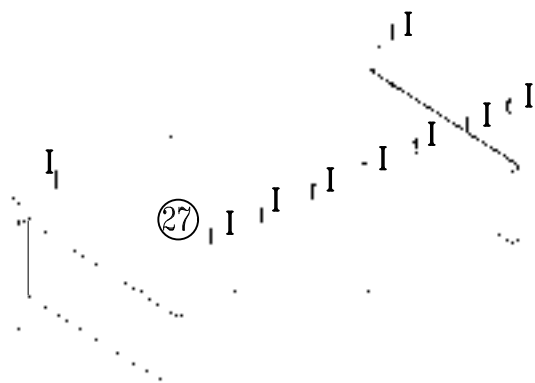
D	O
Parafuso 4x35 12	Cola 12Gr 01



Repetir essa etapa para as três gavetas n°210.

38

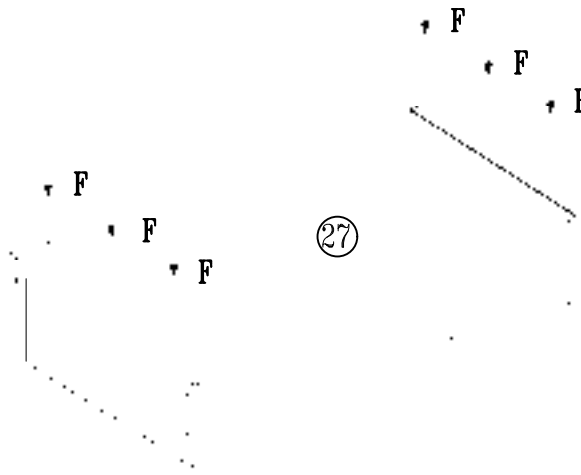
I
Pegro 10x10 27



Repetir essa etapa para as três gavetas n°210.

39

F
Parafuso
04x12 Flang. 18



Repetir essa etapa para as três gavetas n°210.

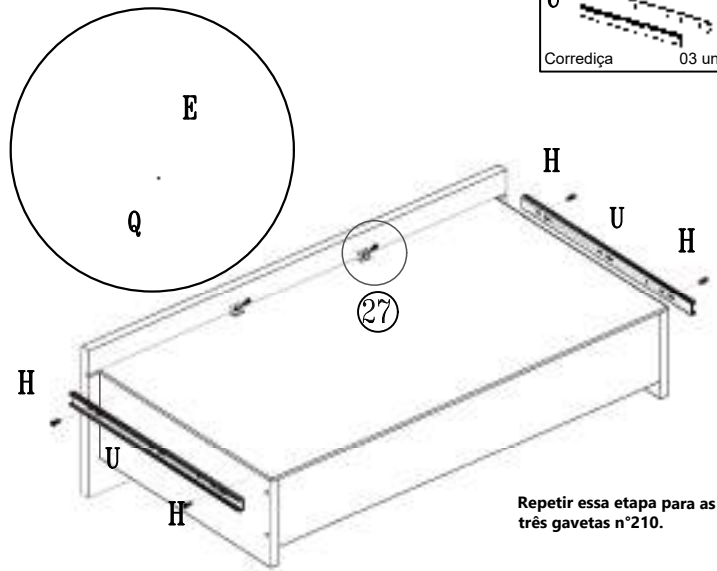
40

E
Parafuso 3,5x16 06

H
Parafuso 3,5x12 12

Q
Cantoneira triangular 06

U
Corrediça 03 un

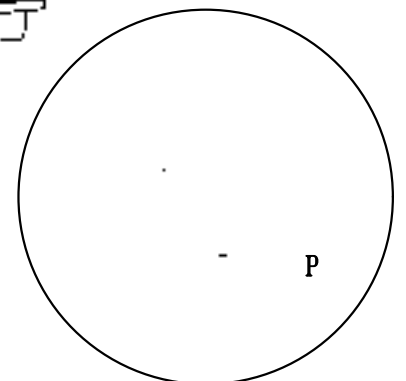
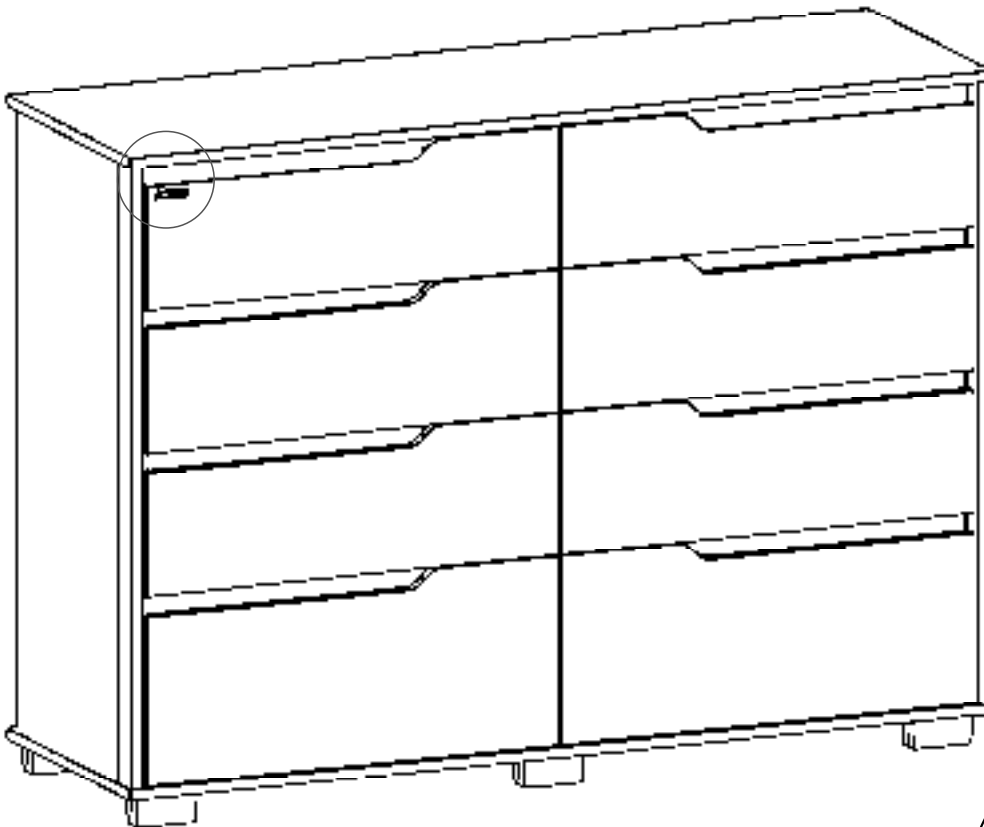


Repetir essa etapa para as três gavetas n°210.

41

P

Etiqueta Lit 01



DESCRIÇÃO DESCRIPTION	QT. AMOUNT	ITEM PART	Volume CX	COMP. MM	LARG. MM	ESP. MM	Matéria Prima
Lateral esquerda/Lateral Izquierda/Left Side	01	01	02	997	448	15	MDP
Lateral Direita/Lateral Derecha/Right Side	01	02	02	997	448	15	MDP
Quadro Base/Cuadro Base/Base Square	01	06	01	1465	465	15	MDP
Lateral da Gaveta/Lateral De La Cajonera/Side Drawer	12	22	02	350	130	12	MDP
Traseiro de Gaveta/Trasero Del Cajon/Back Drawer	06	26	02	643	105	12	MDP
Fundo de Gaveta/Fondo Del Cajon/Bottom Drawer	08	27	01	665	355	2,5	HDF
Lateral da Gaveta Maior/Menor/Lateral De Cajon Larga/Corta/Side Drawer Greater/Lesser	04	32	02	350	170	12	MDP
Traseiro de Gaveta Maior/Trasero Del Cajon Largo/Back Drawer Greater	02	33	02	643	150	12	MDP
Tampo/Tampo/Cover	01	42	01	1465	465	15	MDP
Sanefla/Sanefla/Sight	08	43	01/02	692	50	15	MDP
Divisória Central/División Central/Central Division	01	57	02	997	448	15	MDP
Moldura / marco / frame	02	86	02	997	50	15	MDF
Traseiro /Trasero /Back	02	176	01	1427	508	2,5	HDF
Frente da Gaveta Maior esquerda /Frente Del Cajon Larga Izquierda/Front Drawer Greater Left	01	207	01	702	300	15	MDP
Frente da Gaveta Maior direita /Frente Del Cajon Larga Derecha/Front Drawer Greater Right	01	208	01	702	300	15	MDP
Frente da Gaveta esquerda /Frente Del Cajon Izquierda/Front Drawer Greater	03	209	01	702	225	15	MDP
Frente da Gaveta direita / Frente Del Cajon Larga / Front Drawer Greater	03	210	01	702	225	15	MDP



Sua opinião é muito importante para nós...

APONTE A CÂMERA DO SEU CELULAR
PARA ESTE QR-CODE.
NOS CONTE O QUE ACHOU
DESTE PRODUTO.

LEGENDA	
MDP	Medium Density Particleboard
MDF	Medium Density Fiberboard
HDF	High Density Fiberboard