



# ESQUEMA DE MONTAGEM

## CÔMODA TEXAS

Para Limpeza de seu Móvel: Use uma Flanela seca ou umedecida / Não use produto Químico que pode danificar seu móvel.

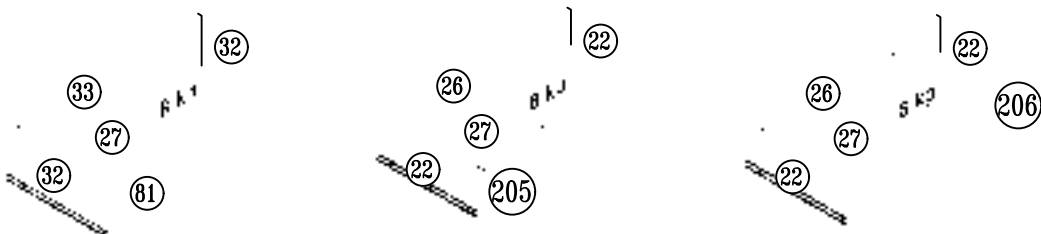
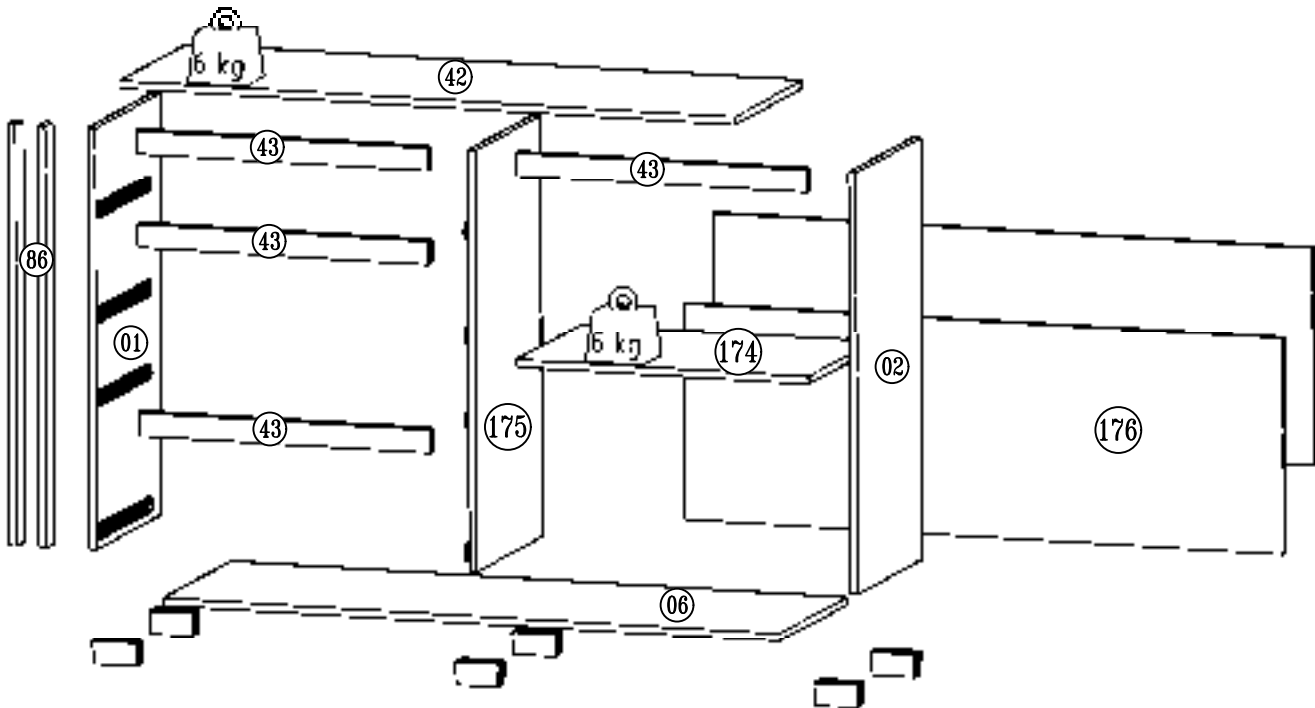
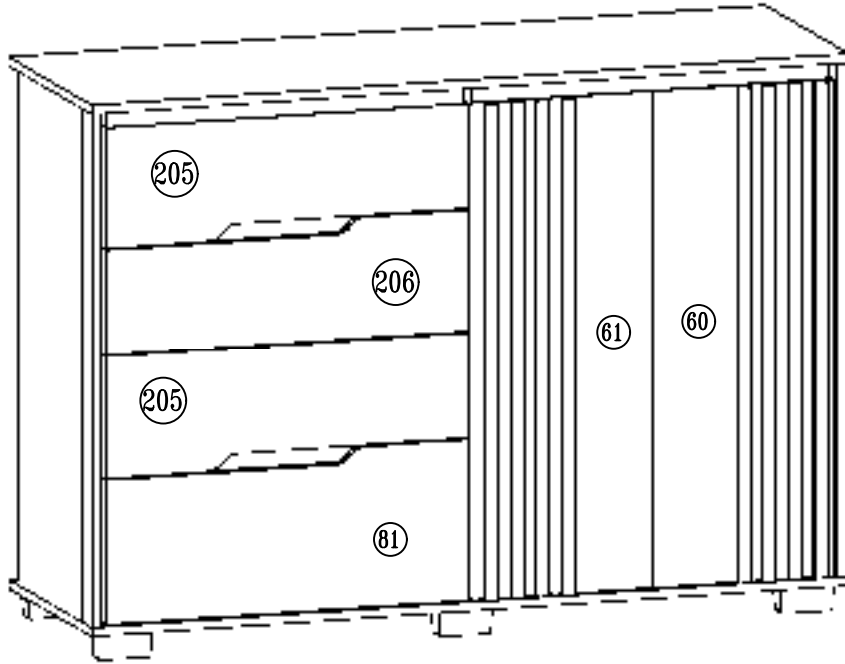
For Cleaness of its Furniture: It uses a dry or umedecida Flannel / It does not use Chemical product that can damage its furniture.  
Limpieza del mobiliario: Utilice una flanela seca o húmeda / No use productos químicos que pueden dañar el mobiliario.

049031 Freijó / Cinza  
049032 Freijó / Off White  
049036 Freijó


049043 Carvalho / Fendi  
049440 Branco

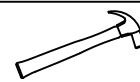
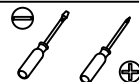
<b>Elaboração:</b> Daniel Santos	<b>Aprovação:</b> Adauto Bisoto	<b>Versão:</b> 02	<b>Revisão:</b> 18/03/2024
-------------------------------------	------------------------------------	----------------------	-------------------------------



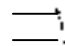


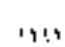
Produzido por Móvel - Indústria Brasileira - Made in Brazil 03/24 640.20.0491

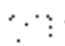
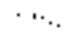


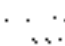




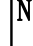
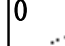

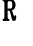



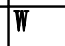
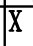

**\*Ferramentas necessárias para a montagem,  
Não acompanha o produto.**

 Para montar esse produto é necessário um montador



A		Cavilha madeira 6x30	28
B		Cavilha madeira 6x50	01
C		Parafuso 4,0x50 chato	16
D		Parafuso 4,0x35 chato	16
E		Parafuso 3,5x16 chato	08
F		Parafuso 4,0x12 flangeado	24

G		Parafuso 4,0x12 panela	24
H		Parafuso 3,5x12 chato	64
I		Prego 10x10	80
J		Pino de girofix	06
K		Parafuso 3,5x25 chato	30
L		Parafuso 4,0x30 flangeado	12

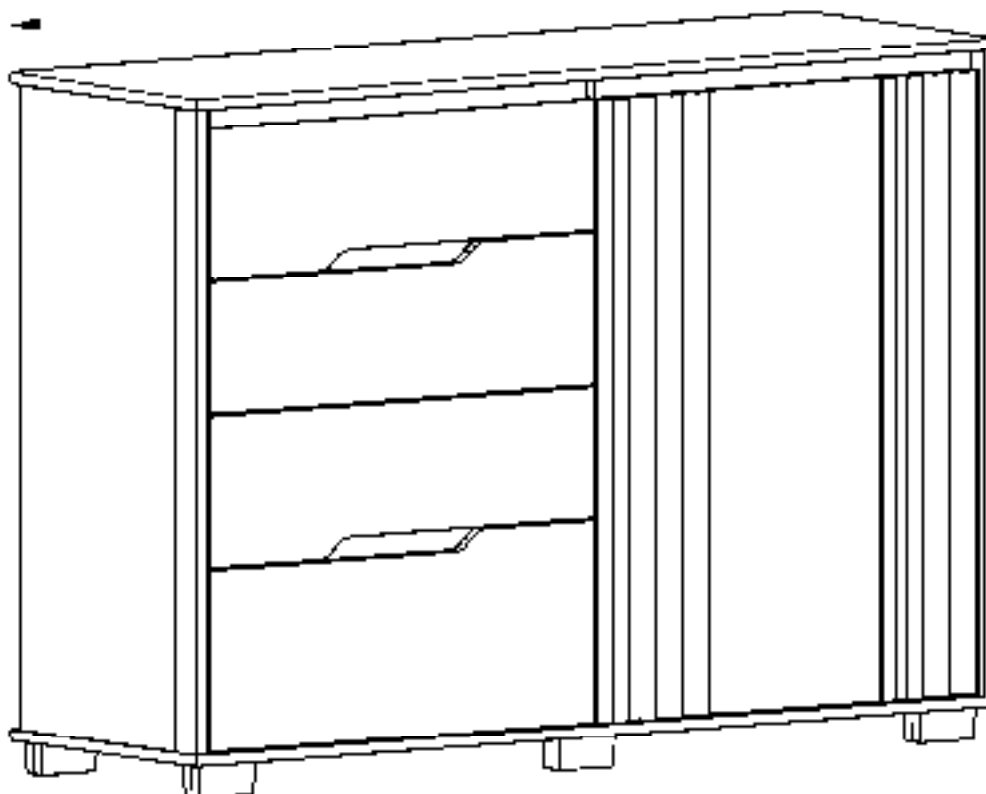
M		Castanha de girofix	06	N		Bucha Cilindrica	10	O		Cola 12Gr	02	P		Etiqueta Lit	01	Q		Cantoneira triangular	08	R		Perfil i 690mm	01	S		Pé 100x50x50mm	06	T		Suporte prateleira 2 furos	16	
U		Corrediça	04 pares	V		Moldura ripado	08	W		Dobradiça	04	X		Fixador reto	06	Y		Giz de correção	04													

01

1470

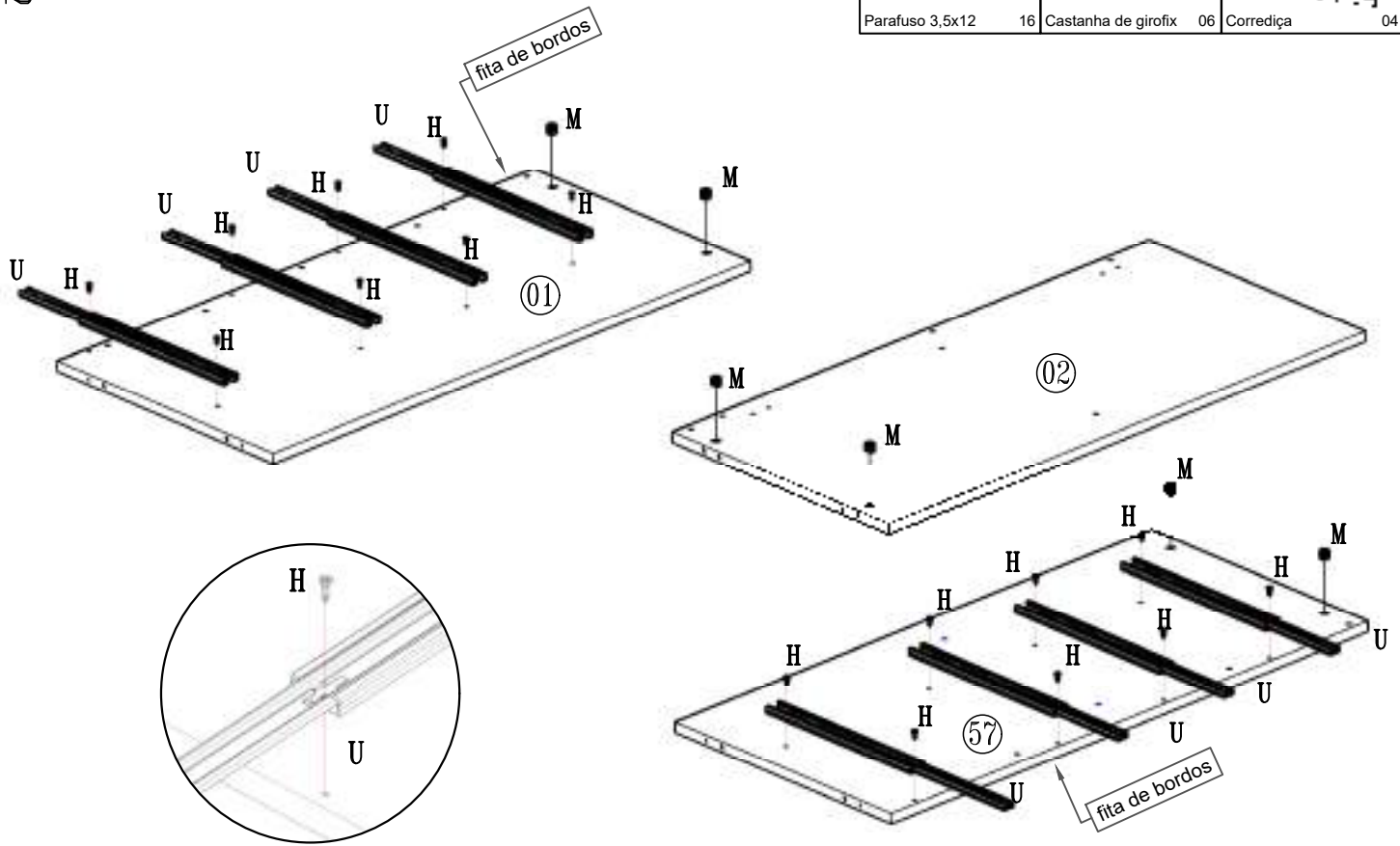
470

1050



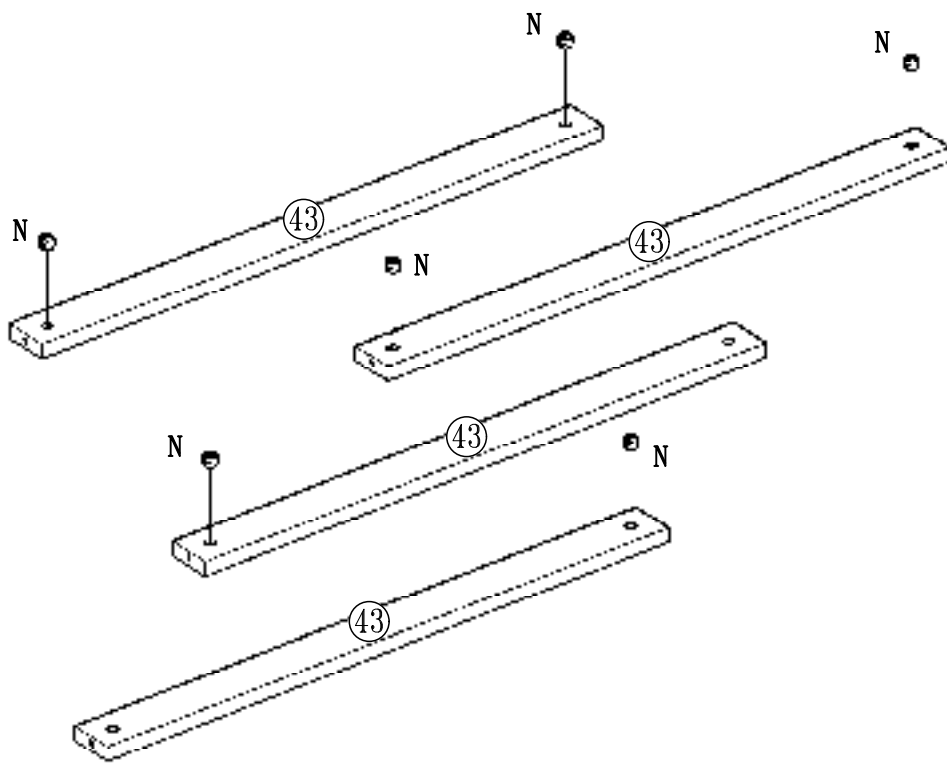
02

H	M	U
Parafuso 3,5x12	16 Castanha de girofix	06 Corrediça



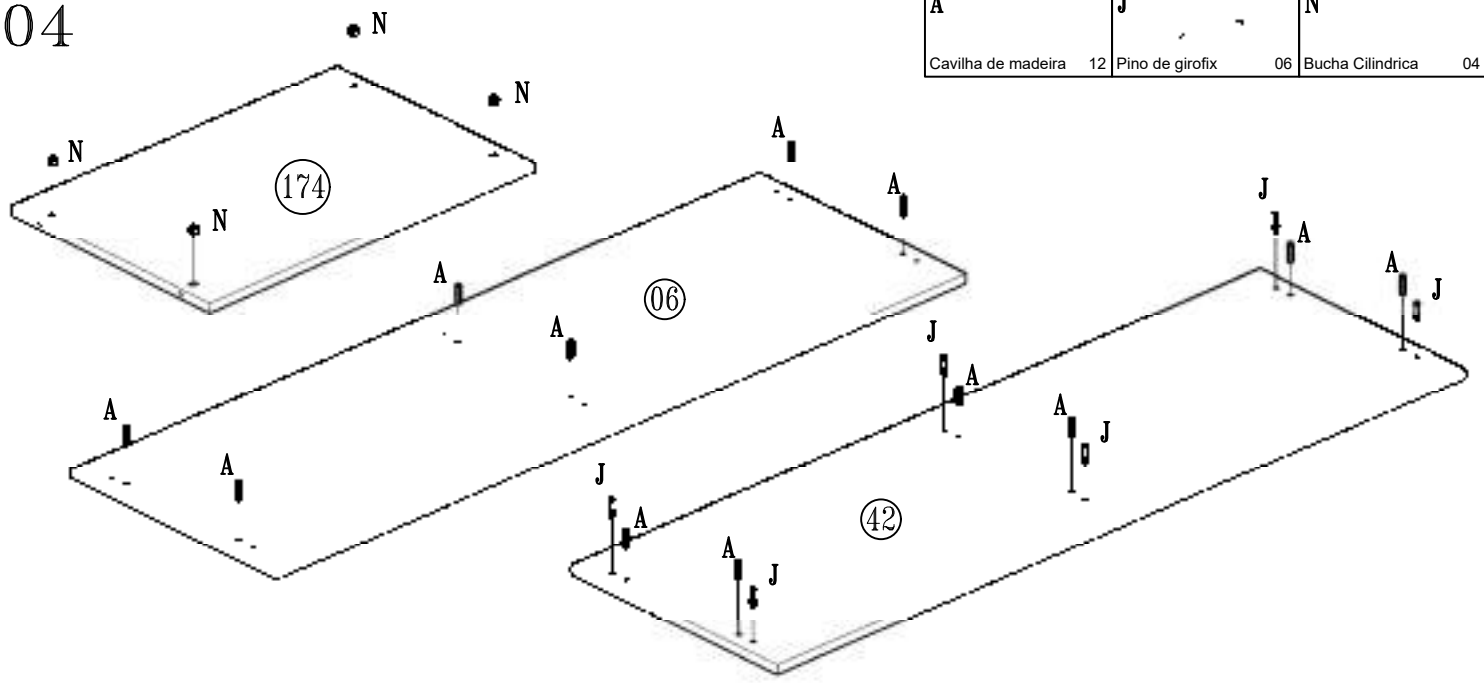
03

N
Bucha Cilindrica 06



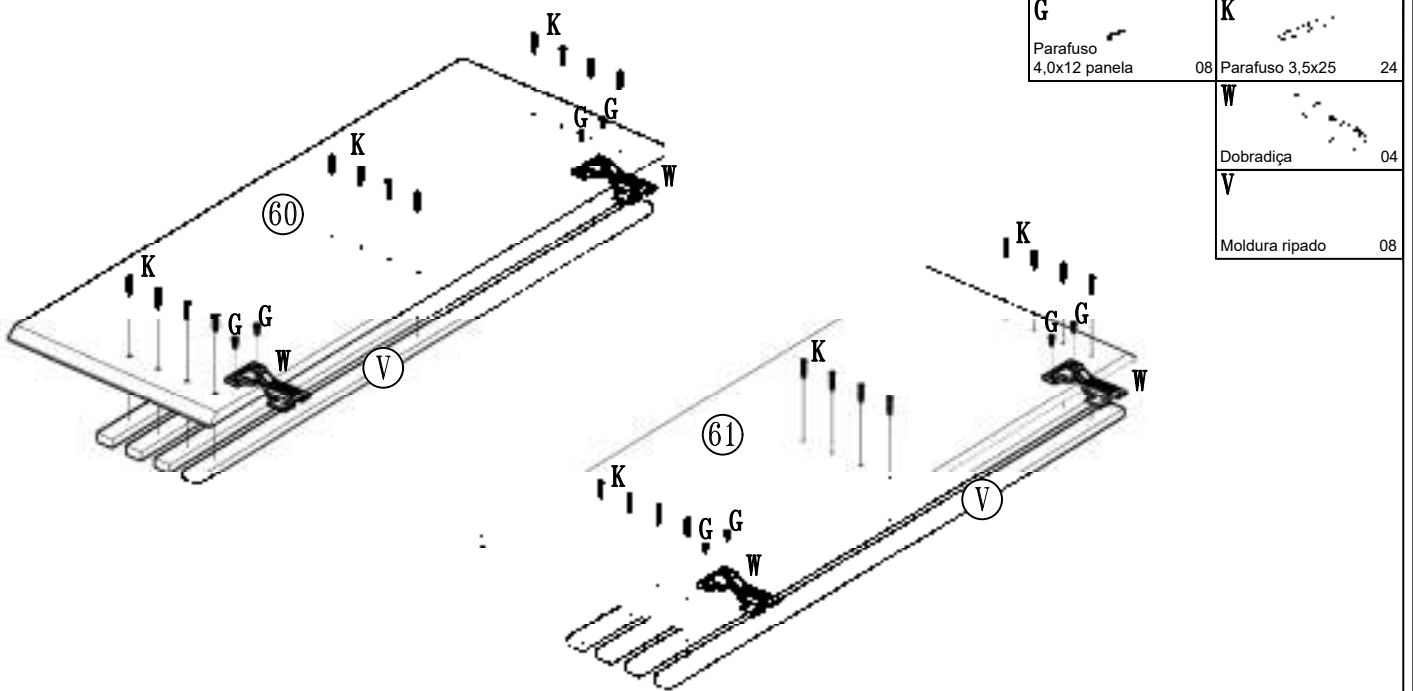
Produzido por Moyal - Indústria Brasileira - Made in Brazil 03/24 640.20.0491

04



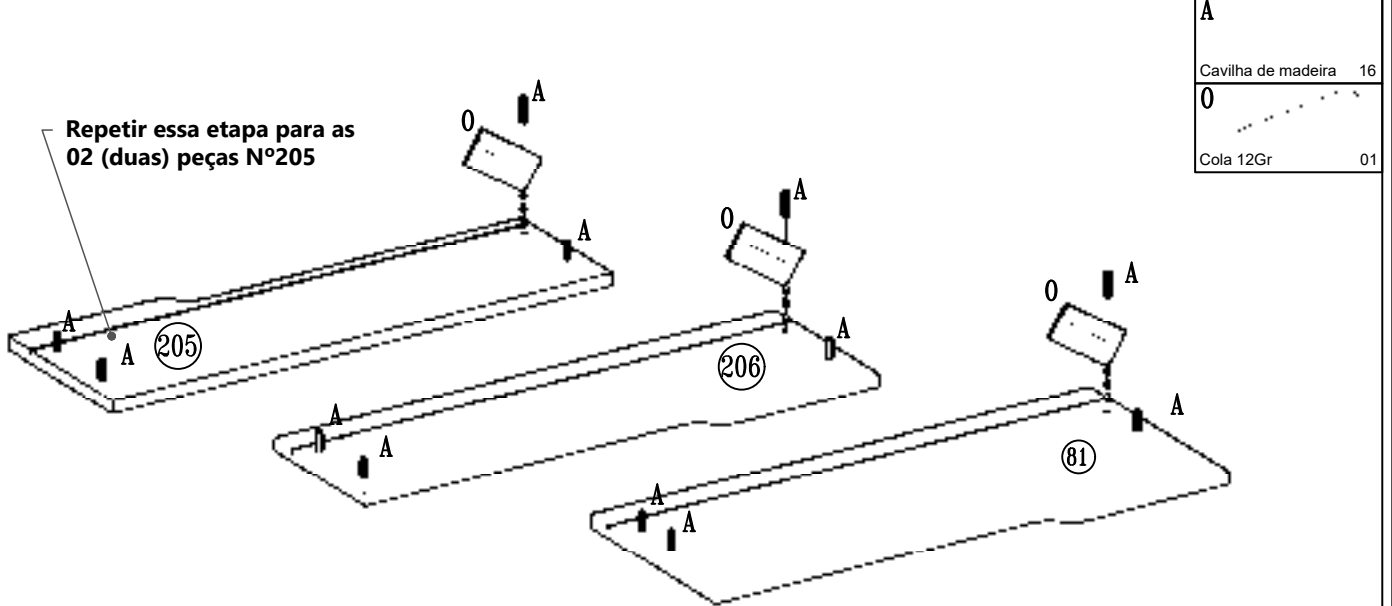
A	J	N
Cavilha de madeira 12	Pino de girofix 06	Bucha Cilindrica 04

05



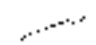
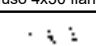
G	K
Parafuso 4,0x12 panela 08	Parafuso 3,5x25 24
	W
	Dobradiça 04
	V
	Moldura ripado 08

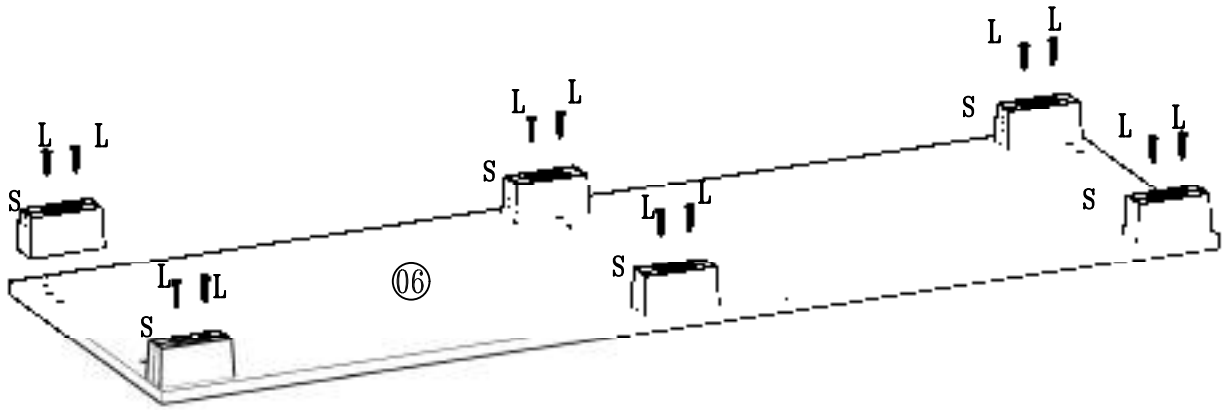
06



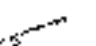
A
Cavilha de madeira 16
O
Cola 12Gr 01

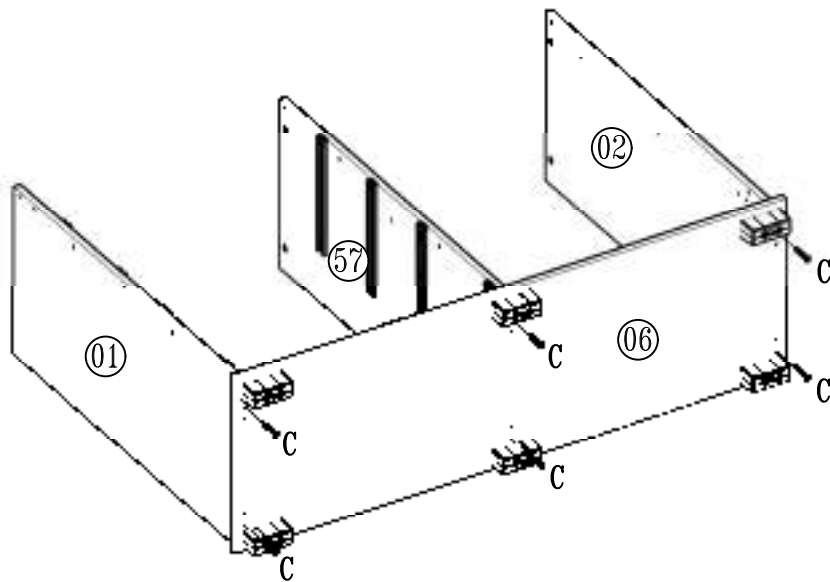
07

L		
Parafuso 4x30 flang. 12		
S		
Pé 100x50x50mm 06		


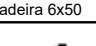


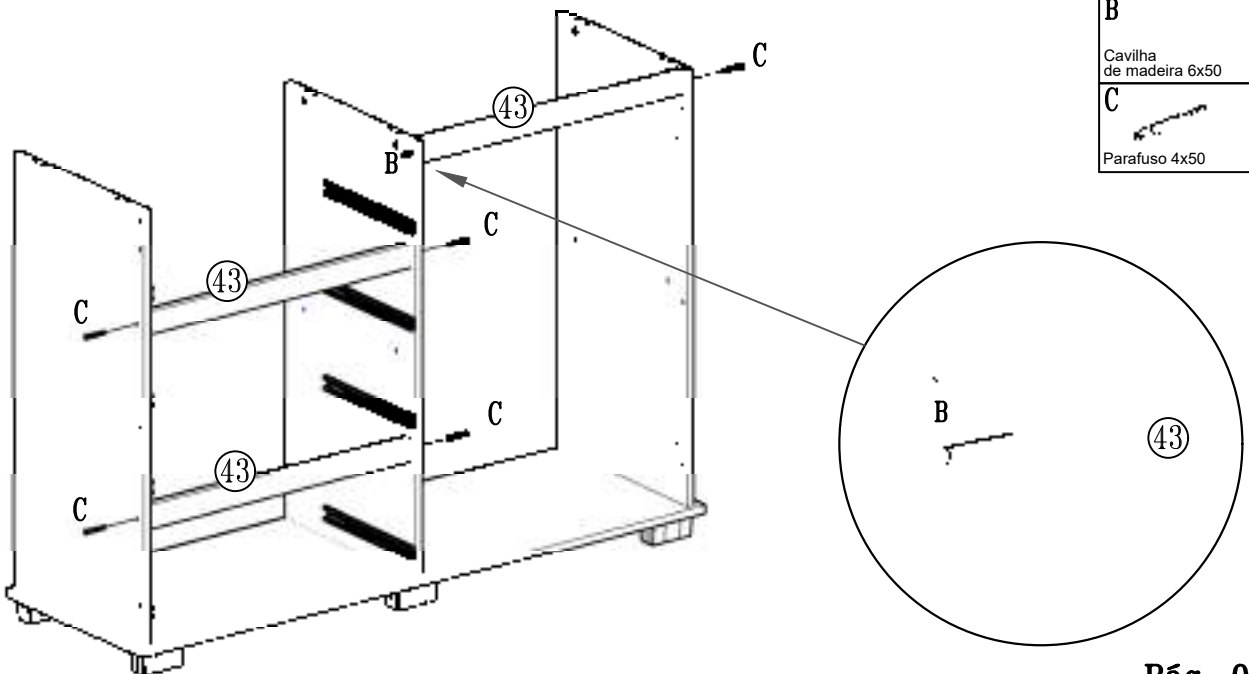
08

C		
Parafuso 4x50 06		

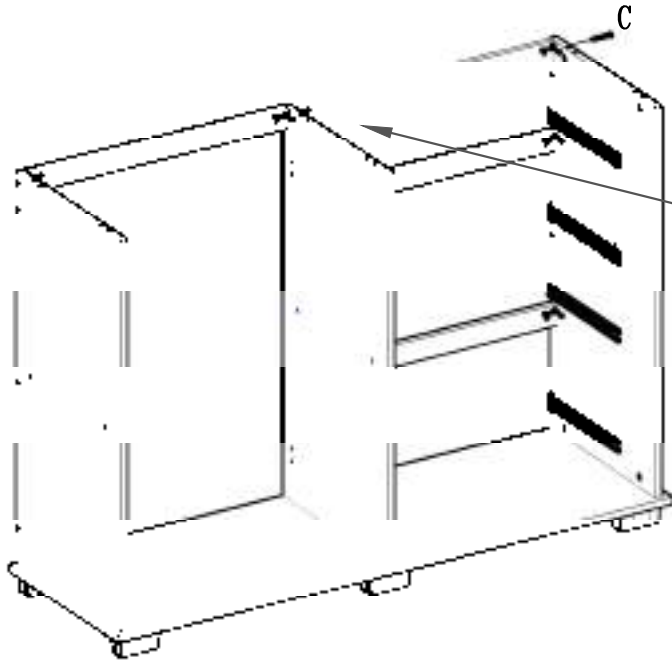


09

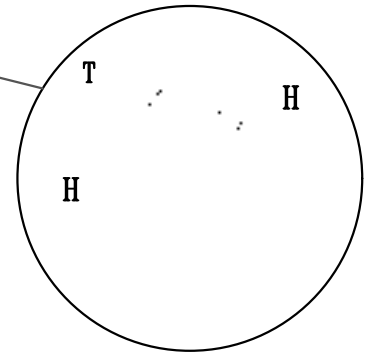
B		
Cavilha de madeira 6x50 01		
C		
Parafuso 4x50 05		



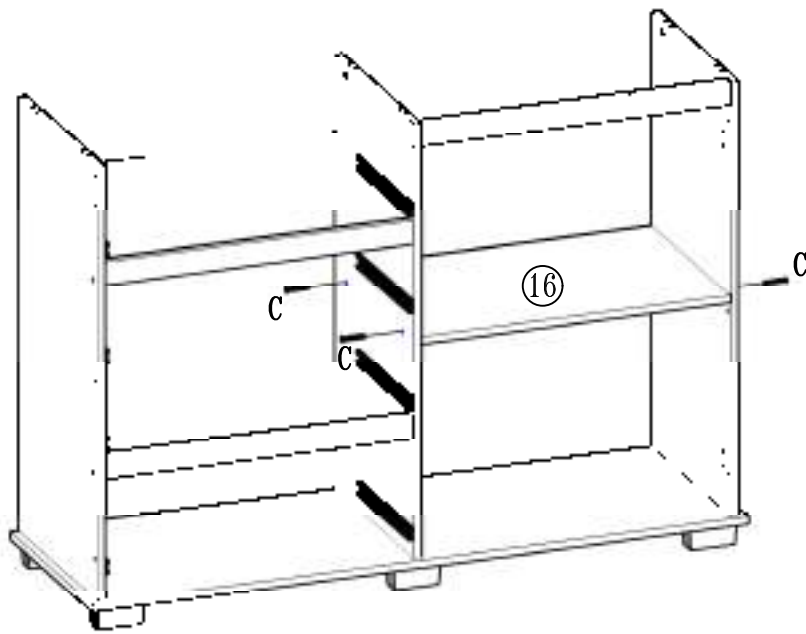
10



<b>C</b> Parafuso 4x50	01	<b>H</b> Parafuso 3,5x12	16
		<b>T</b> Suporte prateleira 2 furos	08

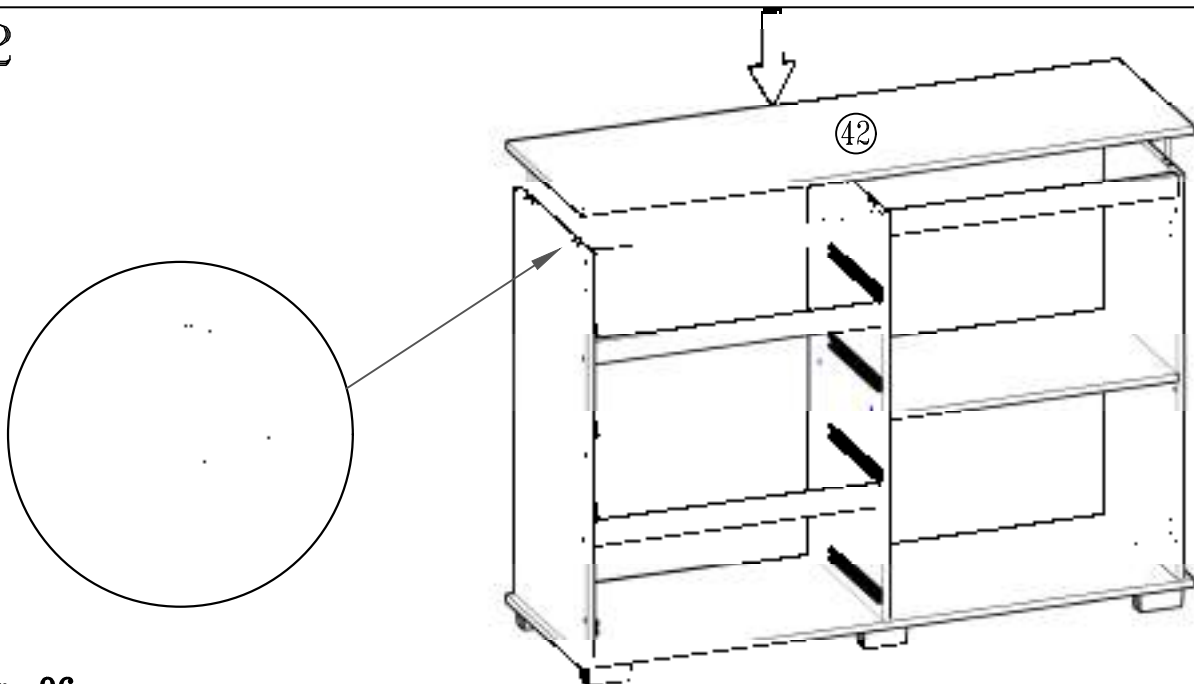


11



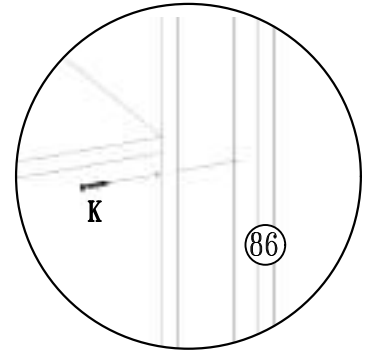
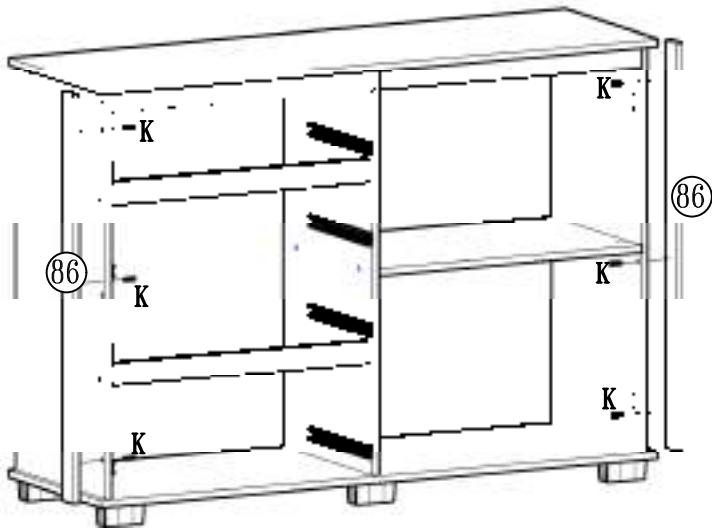
<b>C</b> Parafuso 4x50	04
---------------------------	----

12



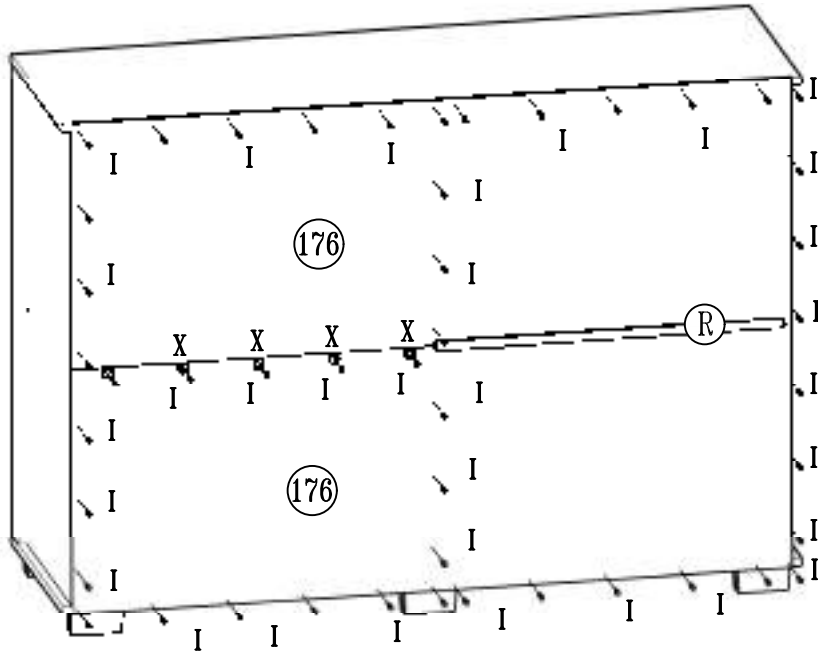
13

<b>K</b>	
Parafuso 3,5x25	24



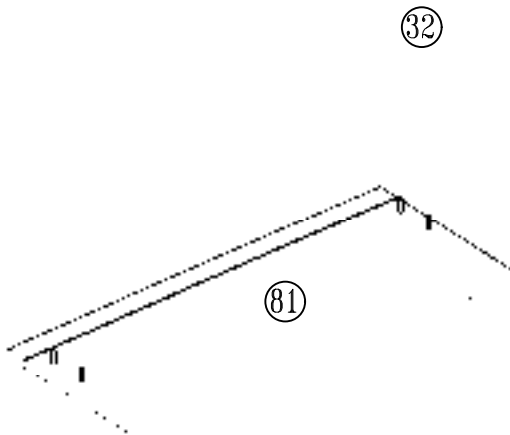
14

<b>I</b>		<b>X</b>	
Pegro 10x10	44	Fixador reto	06
		<b>R</b>	
		Perfil i 690mm	01



Produzido por Movel - Indústria Brasileira - Made in Brazil 03/24 640.20.0491

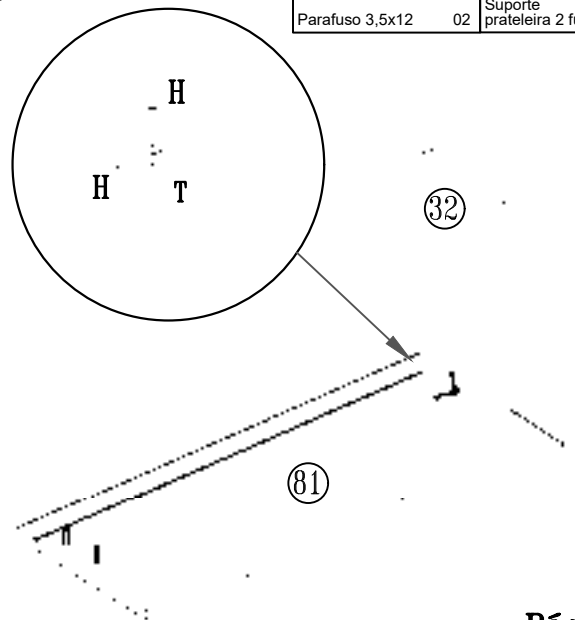
15



Repetir essa etapa para as três gavetas externa.

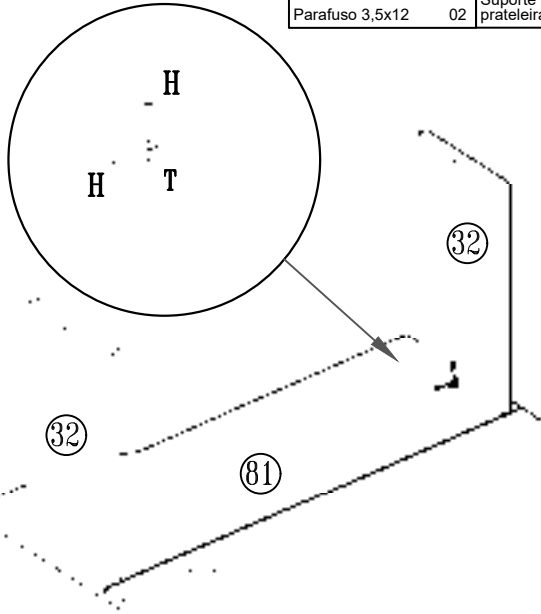
16

<b>H</b>		<b>T</b>	
Parafuso 3,5x12	02	Suporte prateleira 2 furos	01



17

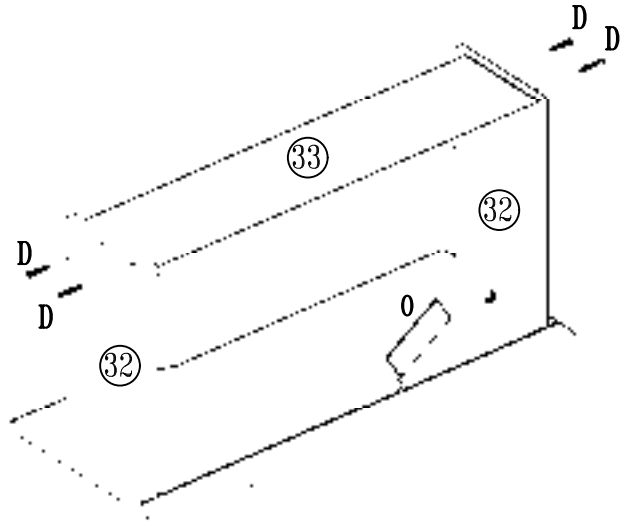
H	T
Parafuso 3,5x12 02	Suporte prateleira 2 furos 01



Produzido por Moval - Indústria Brasileira - Made in Brazil 03/24 640.20.0491

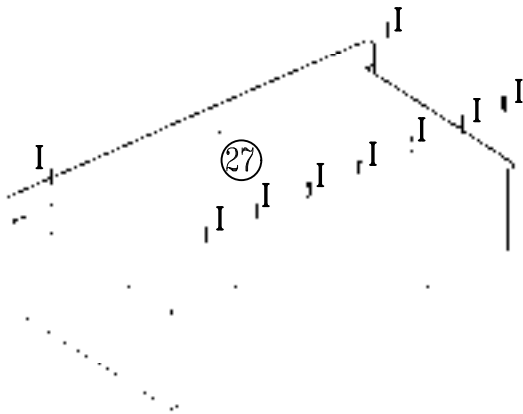
18

D	O
Parafuso 4x35 04	Cola 12Gr 01



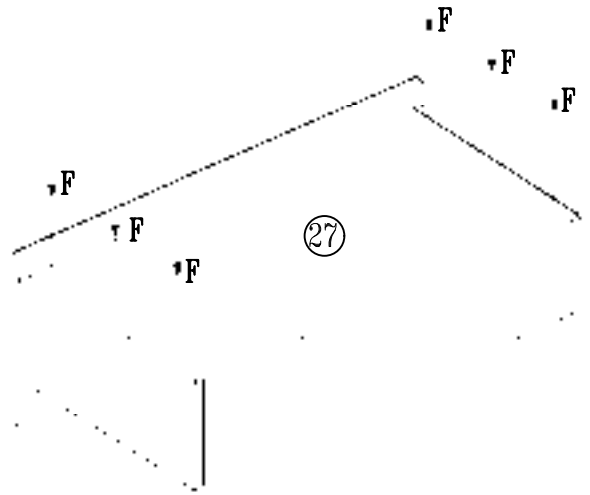
19

I
Pegro 10x10 09



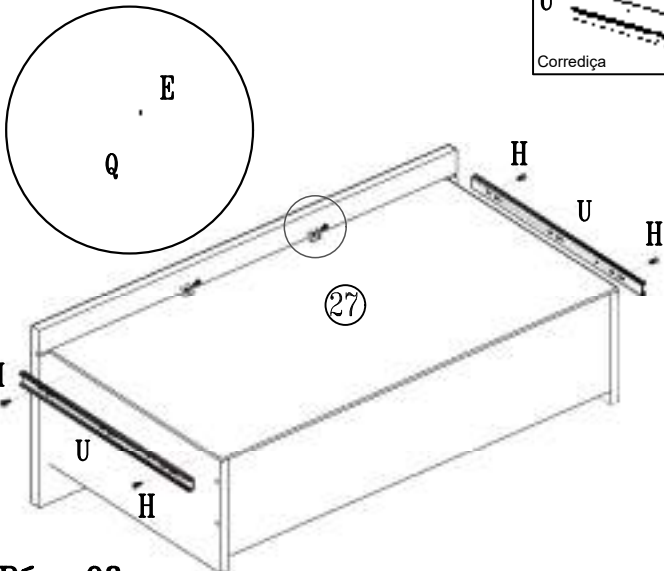
20

F
Parafuso 04x12 Flang. 06

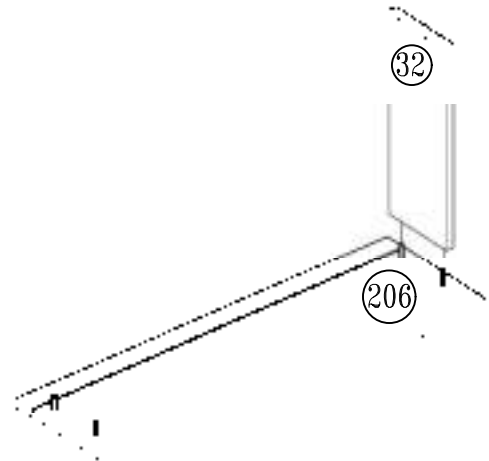


21

E	H	Q
Parafuso 3,5x16 02	Parafuso 3,5x12 04	Cantoneira triangular 02
		U
		Corrediça 01 un

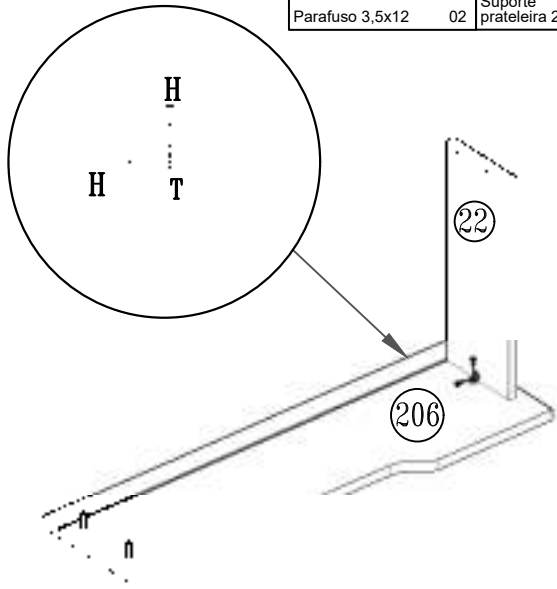


22



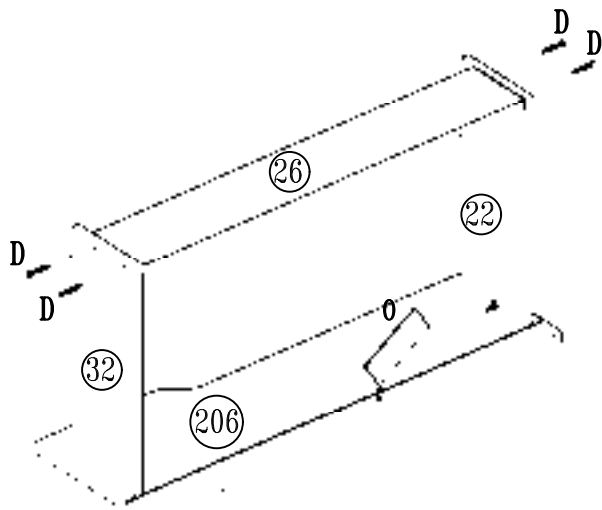
23

H	T
Parafuso 3,5x12 02	Suporte prateleira 2 furos 01



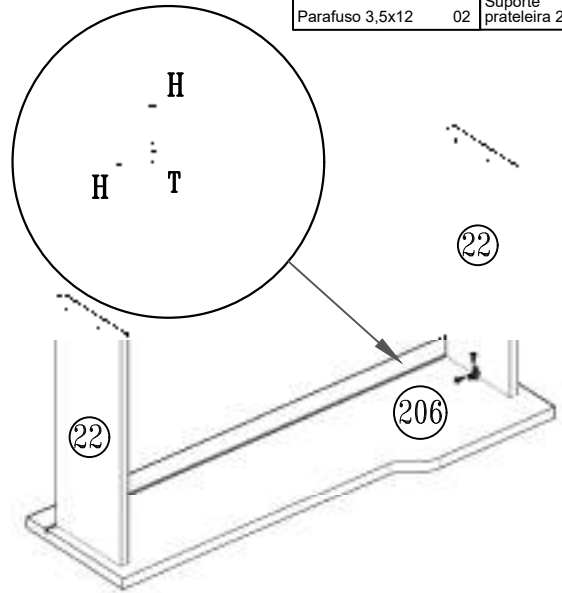
25

D	O
Parafuso 4x35 04	Cola 12Gr 01



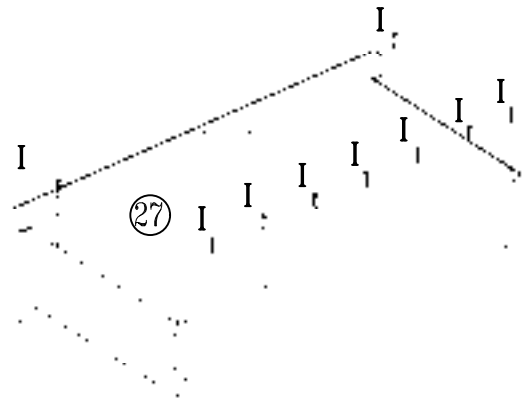
24

H	T
Parafuso 3,5x12 02	Suporte prateleira 2 furos 01



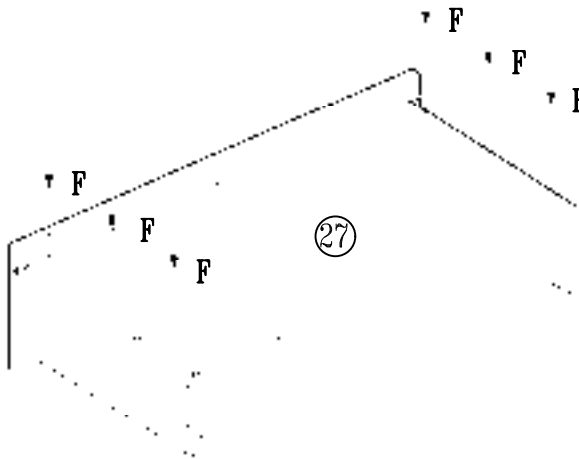
26

I
Pegro 10x10 09



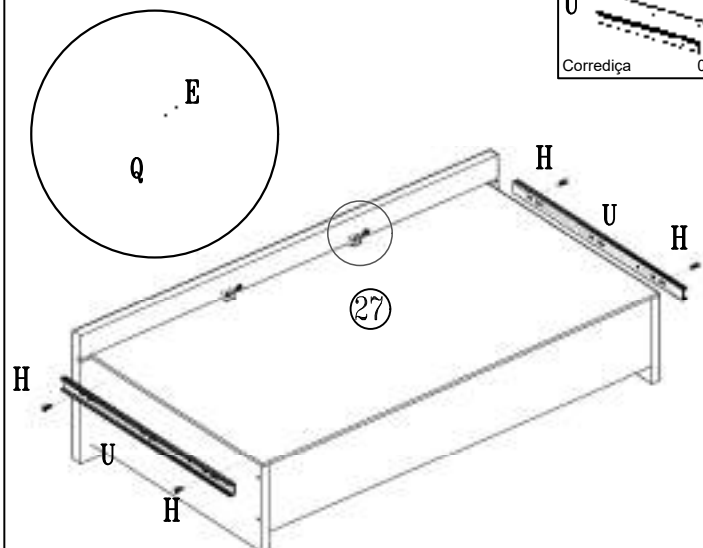
27

F
Parafuso 04x12 Flang. 06



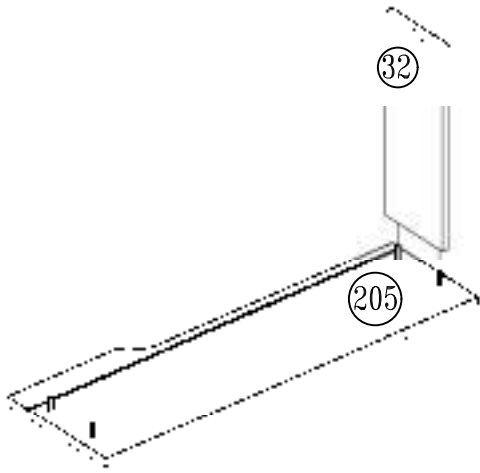
28

E	H	Q
Parafuso 3,5x16 02	Parafuso 3,5x12 04	Cantoneira triangular 02
		U
		Corrediça 01 un



29

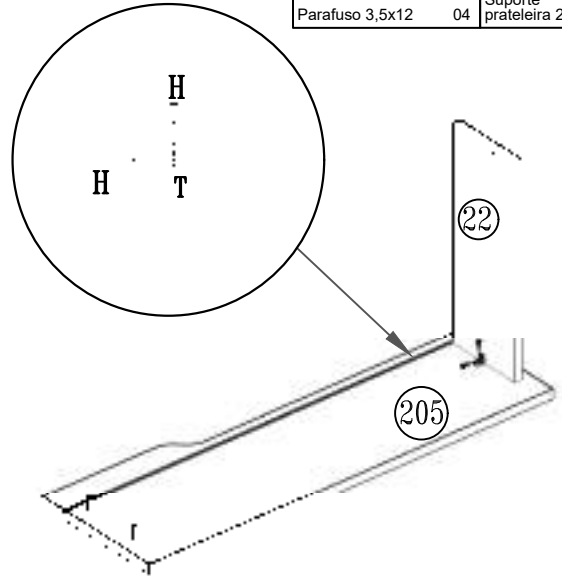
Produzido por Movel - Indústria Brasileira - Made in Brazil 03/24 640.20.0491



Repetir essa etapa para as duas gavetas n°205.

30

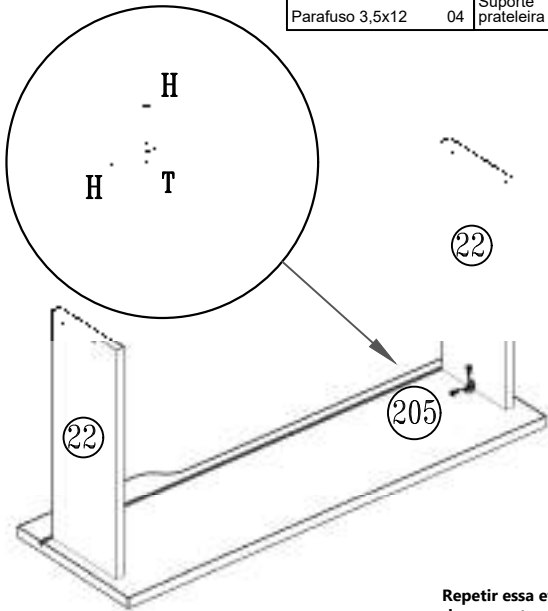
H	T
Parafuso 3,5x12 04	Suporte prateleira 2 furos 02



Repetir essa etapa para as duas gavetas n°205.

31

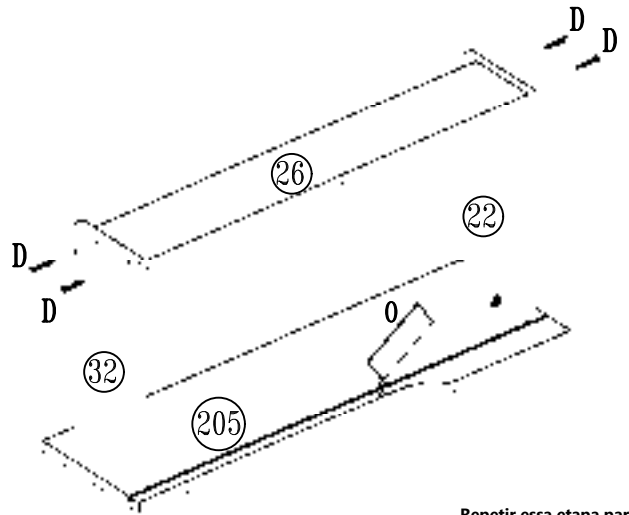
H	T
Parafuso 3,5x12 04	Suporte prateleira 2 furos 02



Repetir essa etapa para as duas gavetas n°205.

32

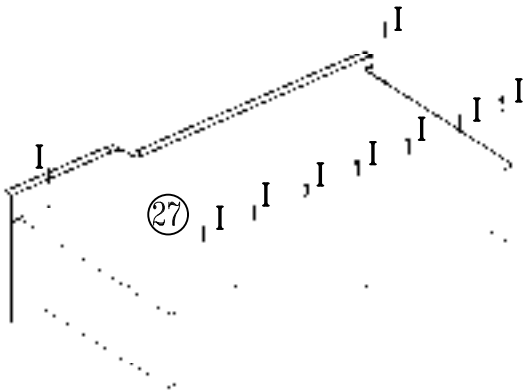
D	O
Parafuso 4x35 08	Cola 12Gr 01



Repetir essa etapa para as duas gavetas n°205.

33

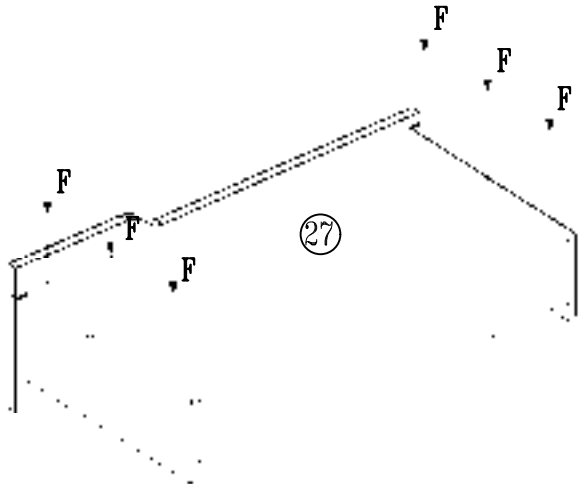
I
Pegro 10x10 18



Repetir essa etapa para as duas gavetas n°205.

34

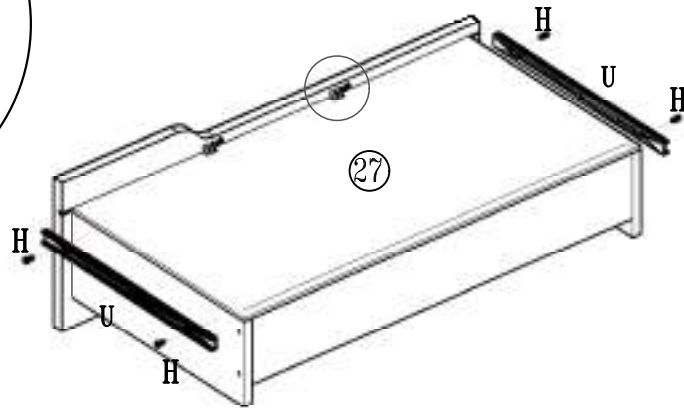
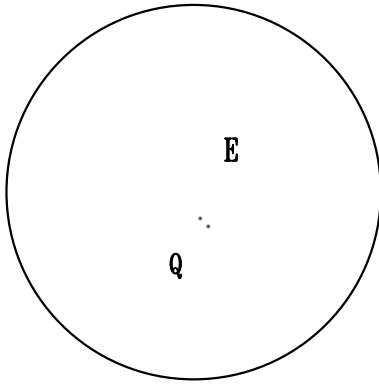
F
Parafuso 04x12 Flang. 12



Repetir essa etapa para as duas gavetas n°205.

# 35

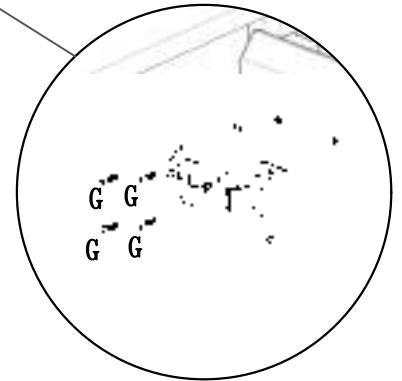
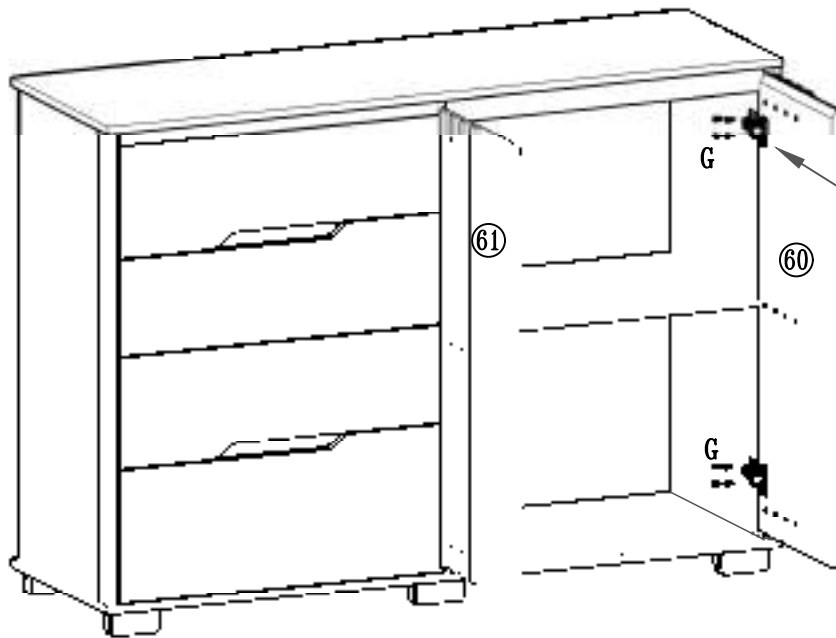
<b>E</b> Parafuso 3,5x16 04	<b>H</b> Parafuso 3,5x12 08	<b>Q</b> Cantoneira triangular 04
		<b>U</b> Corrediça 02 un



Repetir essa etapa para as duas gavetas n°205.

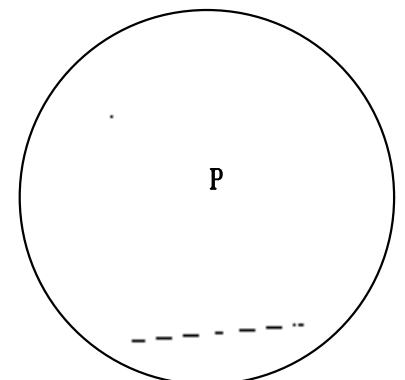
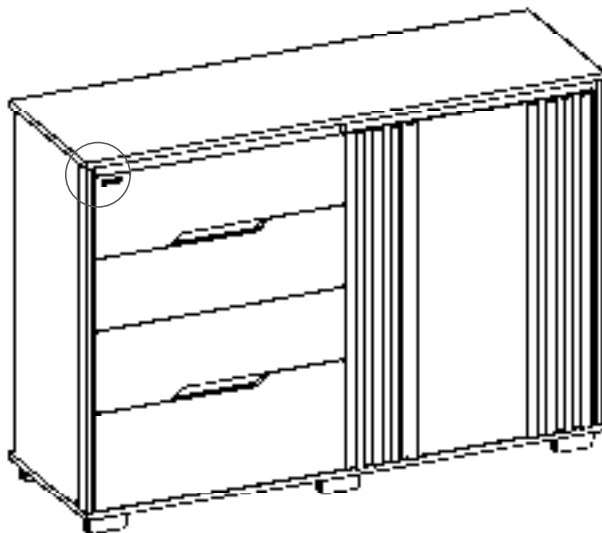
# 36

<b>G</b> Parafuso 4,0x12 panela 16
---------------------------------------



# 37

<b>P</b> Etiqueta Lit 01
-----------------------------



Produzido por Moval - Indústria Brasileira - Made in Brazil 03/24 640.20.0491

DESCRIÇÃO DESCRIPTION	QT. AMOUNT	ITEM PART	Volume CX	COMP. MM	LARG. MM	ESP. MM	Matéria Prima
Lateral esquerda/Lateral Izquierda/Left Side	01	01	02	965	448	15	MDP
Lateral Direita/Lateral Derecha/Right Side	01	02	02	965	448	15	MDP
Quadro Base/Cuadro Base/Base Square	01	06	01	1465	465	15	MDP
Lateral da Gaveta/Lateral De La Cajonera/Side Drawer	06	22	01/02	350	130	12	MDP
Traseiro de Gaveta/Trasero Del Cajon/Back Drawer	03	26	02	643	105	12	MDP
Fundo de Gaveta/Fondo Del Cajon/Bottom Drawer	04	27	02	665	355	2,5	HDF
Lateral da Gaveta Maior/Menor/Lateral De Cajon Larga/Corta/Side Drawer Greater/Lesser	02	32	01	350	170	12	MDP
Traseiro de Gaveta Maior/Trasero Del Cajon Largo/Back Drawer Greater	01	33	02	643	150	12	MDP
Tampo/Tampo/Cover	01	42	01	1465	465	15	MDP
Sanefla/Sanefla/Sight	04	43	02	692	50	15	MDP
Porta Direita/Puerta Derecha/Right Door	01	60	01	930	350	15	MDP
Porta Esquerda/Puerta Izquierda/Left Door	01	61	01	930	350	15	MDP
Frente de Gaveta Maior/Frente Del Cajon Larga/Front Drawer Greater	01	81	01	702	300	15	MDP
Moldura / marco / frame	02	86	01	965	50	15	MDF
Quadro /Cuadro / Square	01	174	02	692	448	15	MDP
Divisória/ División / Right	01	175	02	965	448	15	MDP
Traseiro /Trasero /Back	02	176	01	1427	497	2,5	HDF
Gaveta com rebaixo inf / Cajón con hueco inferior / Drawer with bottom recess	02	205	01	702	225	15	MDP
Gaveta com rebaixo sup / Cajón con hueco superior / Drawer with upper recess	01	206	01	702	225	15	MDP



*Sua opinião é muito importante para nós...*

APONTE A CÂMERA DO SEU CELULAR  
PARA ESTE QR-CODE.  
NOS CONTE O QUE ACHOU  
DESTE PRODUTO.

LEGENDA	
MDP	Medium Density Particleboard
MDF	Medium Density Fiberboard
HDF	High Density Fiberboard