

CONTATO:49-34320168

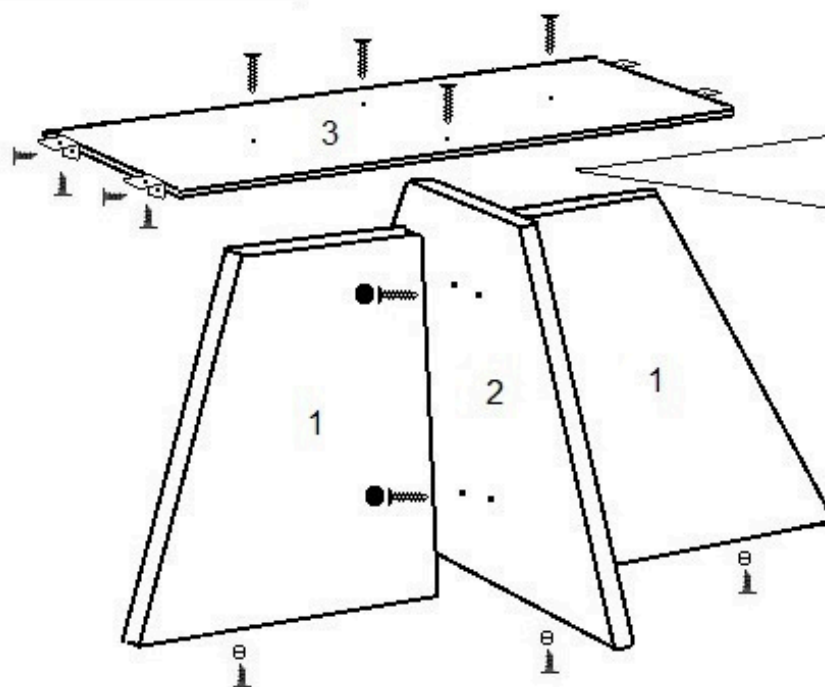
MONTAGEM BASE REF 147, 148, 150, 161, 188

PASSO 2

Parafuse a peça nº3 no topo da base, conforme desenho. Detalhe, as peças nº 1 e 2 não são furadas. Basta apenas centralizar a peça 3 e fixar.

PASSO 1

Fixe as peças nº1 na peça nº 2, por meio dos parafusos 5x60. Conforme indica o detalhe **A**, as peças nº 1 ficarão desencontradas

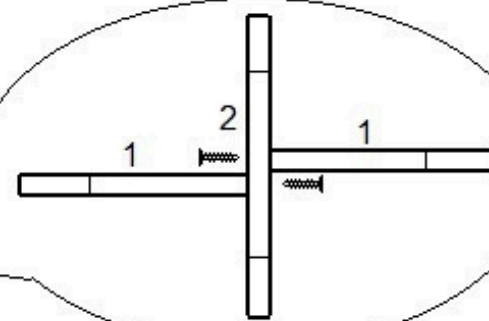


PASSO 3

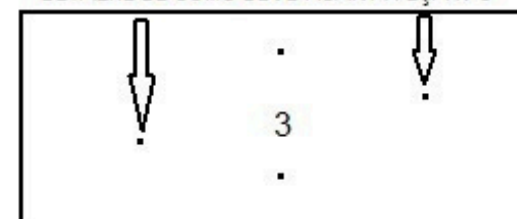
Fixe as cantoneiras na peça nº 3, para depois prender ao tampo. Parafuse também as sapatas.

KIT 14-CANELA
KIT 02-TABACO

A



DETALHE DE COMO DEVE FICAR A PEÇA Nº3



OS FUROS INDICADOS NÃO SÃO CENTRALIZADOS, PARA ACOMPANHAR A ESTRUTURA CONFORME MOSTRA O DETALHE A.