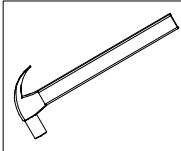


ESQUEMA DE MONTAGEM

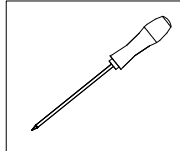
PRODUTO
BALCAO JUMA

CÓDIGO
2012151

MARTELO



CHAVE PHILIPS



PARAFUSADEIRA



GARANTIA
90
DIAS

-EM CASO DE ASSISTÊNCIA INDICAR O CÓDIGO DO PRODUTO, CÓDIGO DA COR E O CÓDIGO DA PEÇA DANIFICADA

REFERÊNCIA 910 ATACAMA / OFF-WHITE	REFERÊNCIA 926 ATACAMA/GRAFITE	REFERÊNCIA 942 CINAMOMO/BRANCO	MEDIDAS E DESCRIÇÃO	QTDE.
215821/900	215821/900	215821-941	BASE C/ PÉ - 0900 X 320 X 15	1
215126/900	215126/900	215126-941	VISTA FRONTAL - 0876 X 060 X 15	1
215127/999	215127/999	215127-941	VISTA TRAS - 0876 X 060 X 15	1
215822/900	215822/900	215822-941	TAMPO - 0904 X 350 X 15	1
200041/900	200041/900	200041-941	CONTRA FUNDO GAVETA - 0382 X 080 X 15	2
215125/900	215125/900	215125-941	COLUNA FRONTAL- 0640 X 060 X 15	1
215825/900	215825/900	215825-941	COLUNA TRASEIRA - 0640 X 095 X 15	1
215128/901	215128-925	215128-505	PORTA - 0483 X 440 X 15	2
215129/901	215129-925	215129-505	FRENTE GAV - 0440 X 170 X 15	2
215823/900	215823/900	215823-941	LAT DIR - 0655 X 320 X 12	1
215824/900	215824/900	215824-941	LAT ESQ - 0655 X 320 X 12	1
201146/900	201146/900	201146-941	LATERAL GAV KITS - 0300 X 095 X 12	4
210021/900	210021/900	210021-941	PUXADOR MAD - 0240 X 025 X 25	4
215103/900	215103/900	215103-941	FUNDO GAV - 0405 X 305 X 03	2
215102/900	215102/900	215102-941	FUNDO BALCAO - 0896 X 335 X 03	2

*Para a limpeza, utilizar um pano úmido com detergente neutro e secar em seguida. **NÃO UTILIZAR** produtos abrasivos ou similares, tais como: CERA, ÁLCOOL, DETERGENTES, TINNER, LUSTRA-MÓVEIS, ETC.
*Jamais arraste o produto com peso, pois pode estourar os pés e causar um acidente. Caso necessário, esvazie totalmente e levante em duas pessoas.

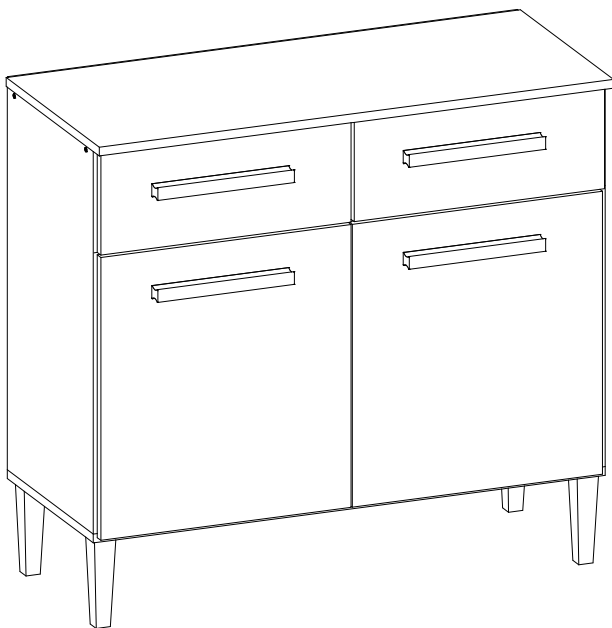
ASPECTO FINAL

DIMENSÕES DO PRODUTO

LARGURA:904mm
ALTURA:840mm
PROFUNDIDADE:350mm

CORES

CÓD. DESCRIÇÃO
926 - ATACAMA/GRAFITE
910 - ATACAMA / OFFWHITE
942 - CINAMOMO/BRANCO TX

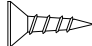
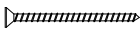
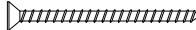

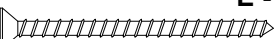


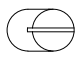
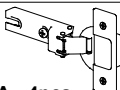
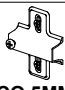
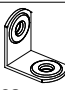






aramoveis

Depósito Guarulhos-SP
Rua: Junqueiro, N° 298 CEP: 07210-130
Jardim Arapongas (Estrada velha de São Miguel)
Fone:(11) 4803-4691
Fone:(11) 4803-4697
Whats: (43) 99914-0493
aramoveissp@aramoveis.com.br

Fone:(43) 3274-8600 Fax (43) 3274-8601
Fone:(Assistência Técnica) 0800 707 2455
Rua: Gaturamo Bandeira 145 - Pq Industrial 2
CEP: 86703-290 Arapongas - Paraná
E-Mail: aramoveis@aramoveis.com.br
www.aramoveis.com.br

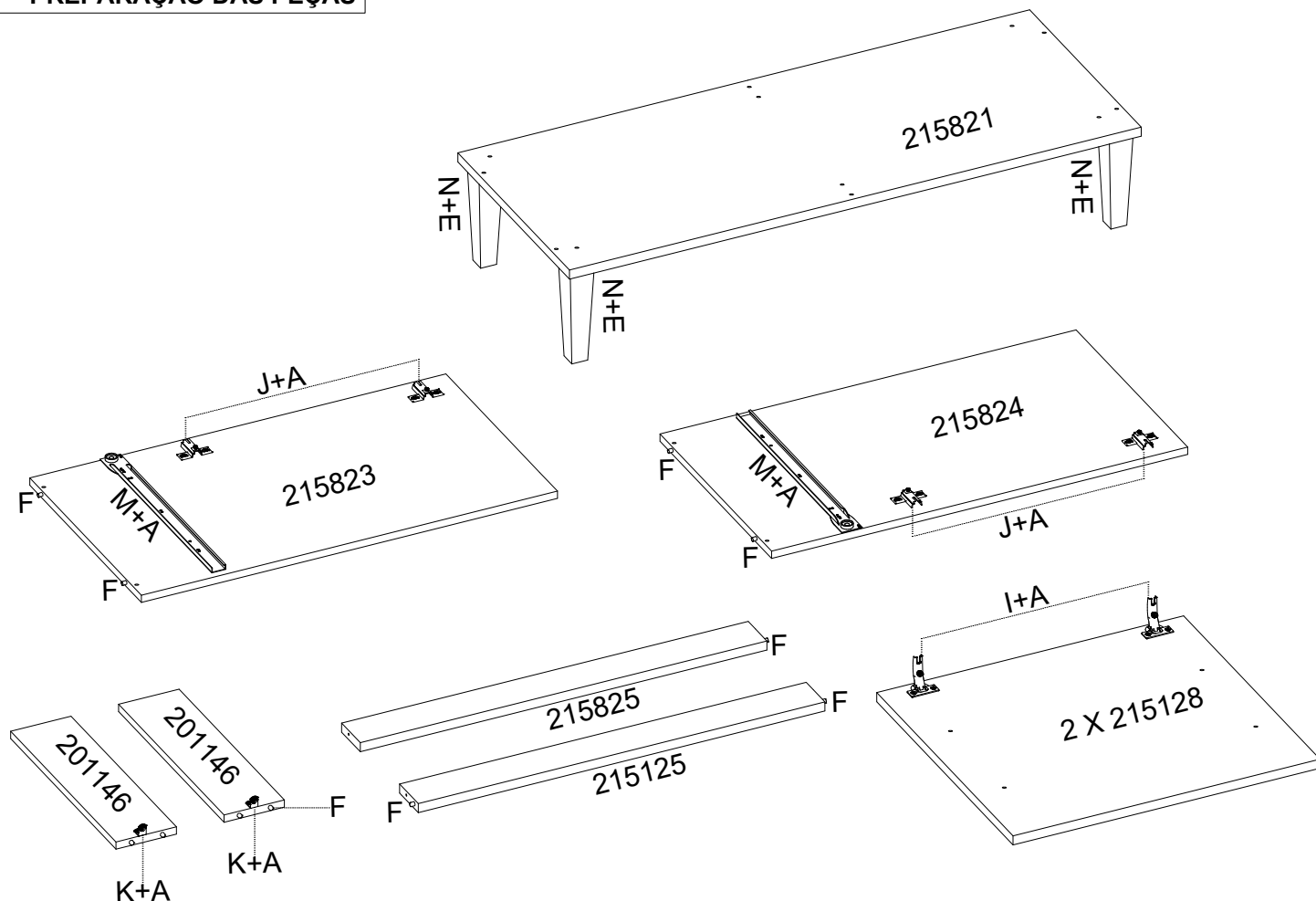
OS PARAFUSOS ESTÃO ESCALA DE TAMANHO REAL PARA MELHOR IDENTIFICAÇÃO

 A - 32006 PARAFUSO 3.5X12MM - 76pçs	 B - 32050 PARAFUSO 3.5X25 - 4pç	 C - 32048 PARAFUSO 3.5X30MM - 16pç	 D - 32005 PARAFUSO 4.0X45MM - 12pç
 E - 32051 PARAFUSO 5.0X40MM - 4pç	 F - 45000 CAVILHA 6.0X30MM - 15pç	 G - 32004 PREGO 08X08MM - 60pç	 H - 37002 PORCA CILINDRICA - 8pçs
 I - 38006 DOBRADIÇA - 4pçs	 J - 38007 CALÇO 5MM - 4pçs	 K - 38013 CANTONEIRA - 4pçs	 L - 46022 BOTÃO TAPA FURO - 4pç
 M - 38034 CORREDIÇA 30 CM MINI. - 2pç	 N - 40914 PÉ PLÁSTICO QUADRADO 156MM - 4pçs	 O - 46245 PERFIL H 432MM - 2pçs	

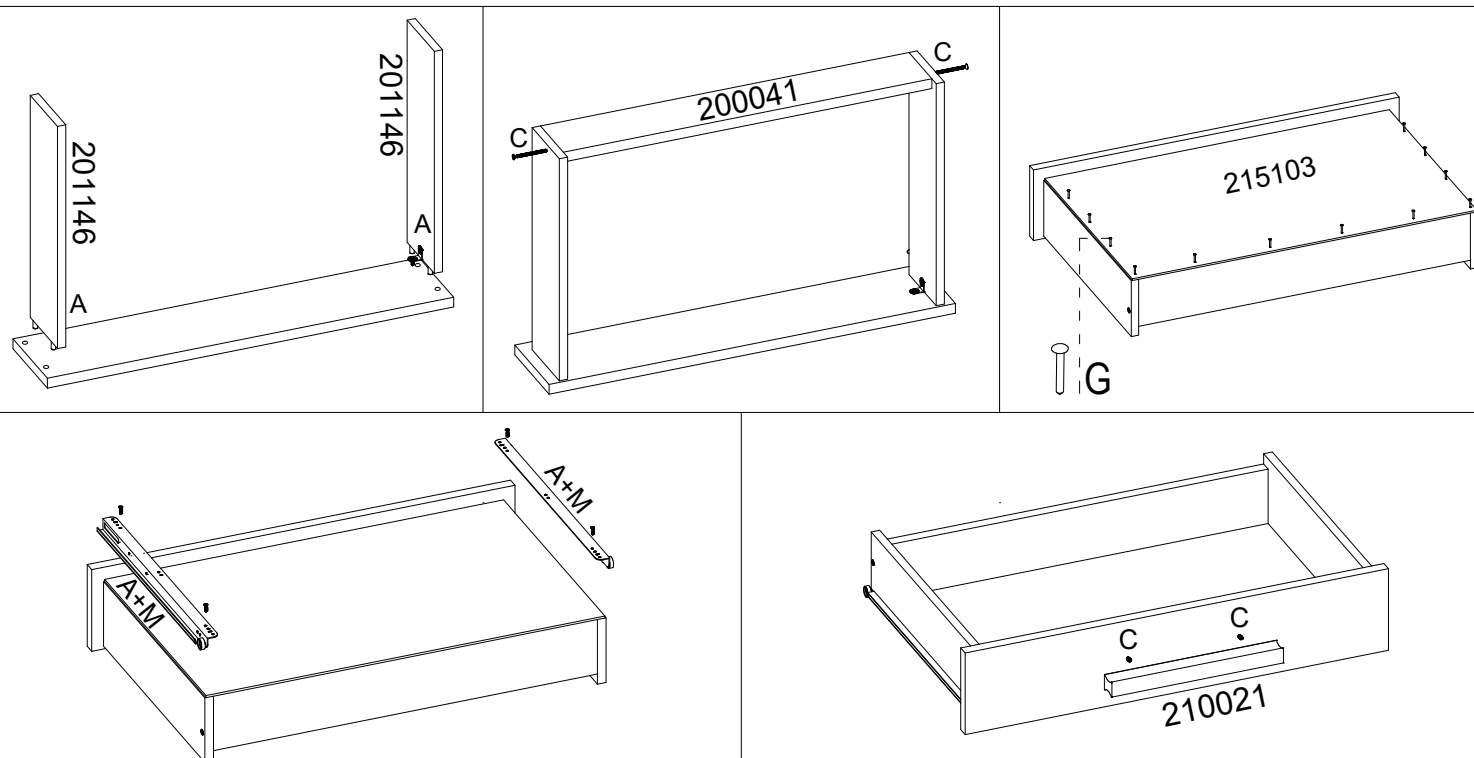
MONTAGEM PASSO A PASSO

- 1° - É ACONSELHÁVEL FERRAR O CHÃO PARA MONTAGEM;
- 2° - É ACONSELHÁVEL MONTAR O PRODUTO DEITADO ONDE A FRENTE DO MESMO FIQUE PARA BAIXO;
- 3° - MONTAR TODAS AS PARTES CONFORME O ESQUEMA DE MONTAGEM;
- 4° - AS PORTAS E RODATETO SÃO AS ÚLTIMAS A SER FIXADAS;
- 5° - É NECESSÁRIO 02 PESSOAS PARA MONTAGEM.

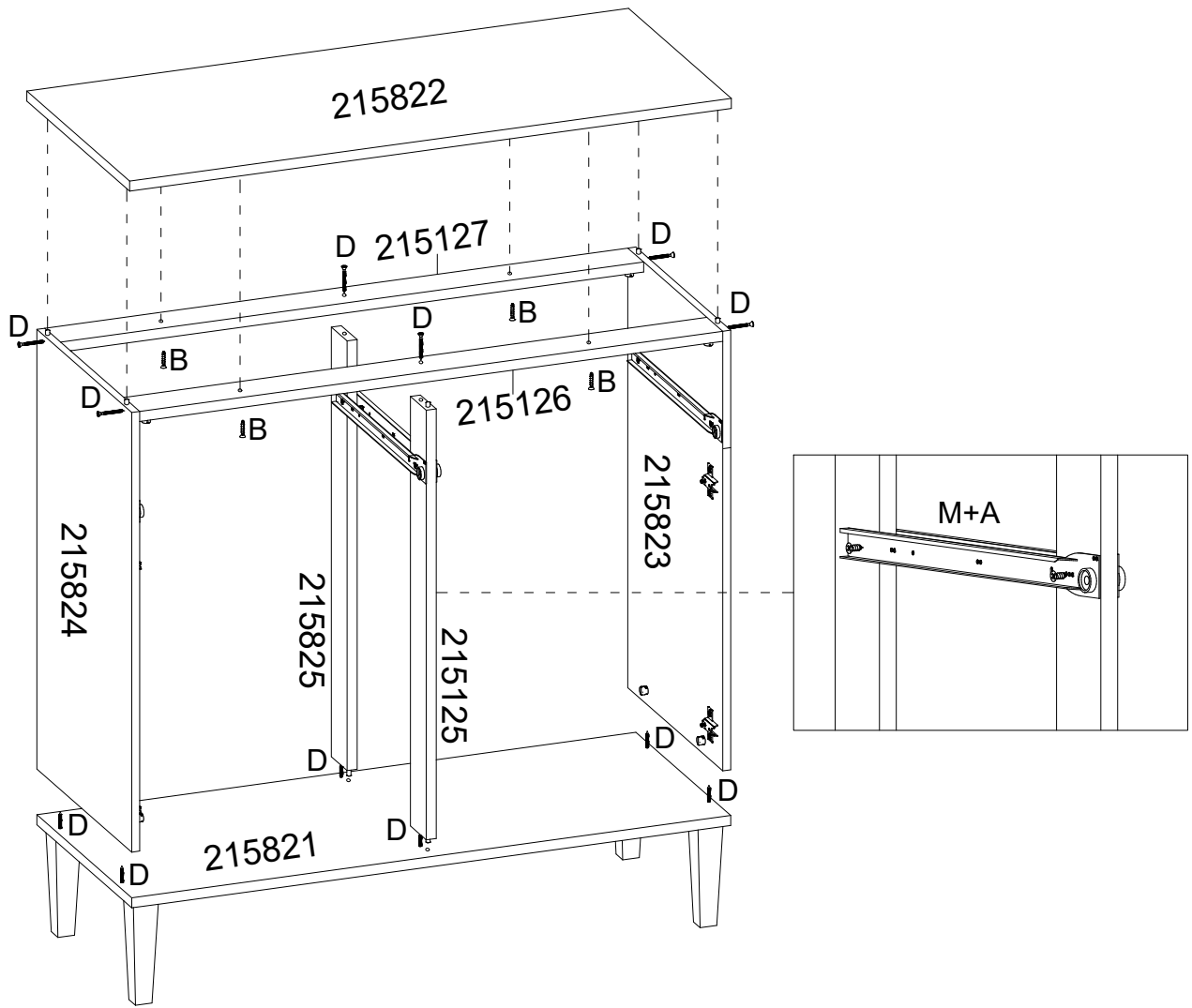
1° - PREPARAÇÃO DAS PEÇAS



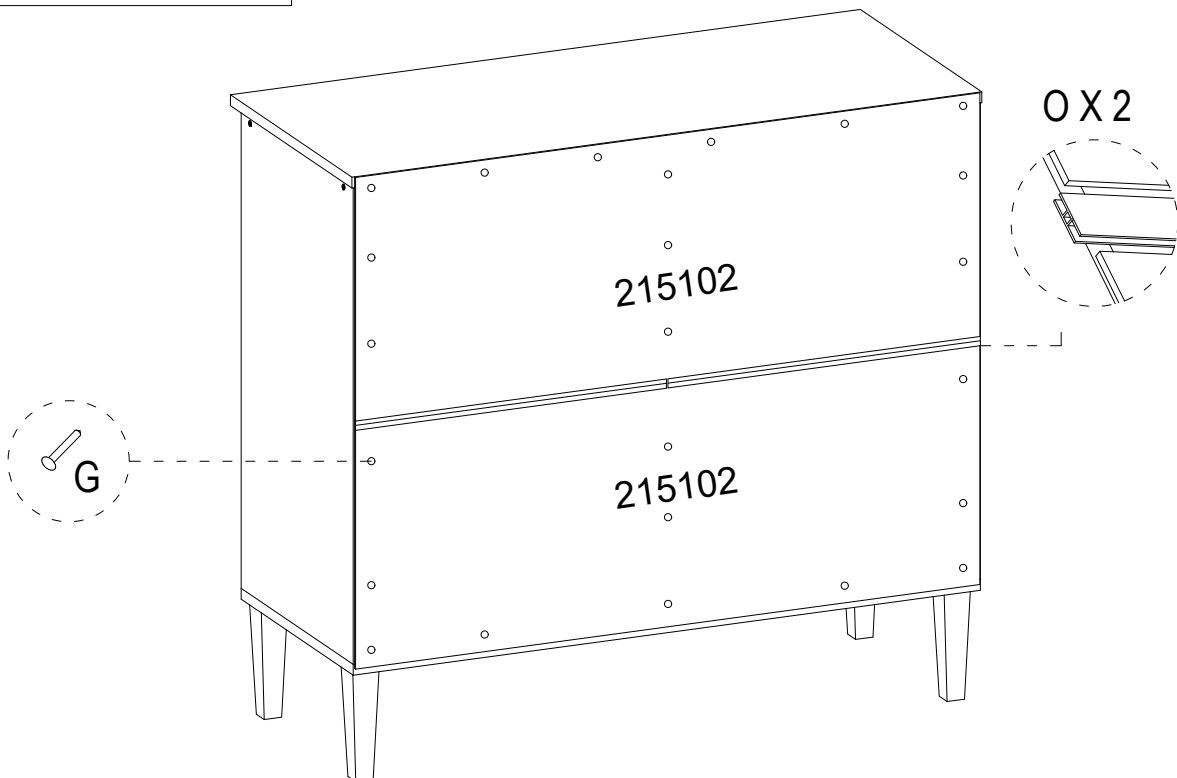
MONTAGEM DAS GAVETAS



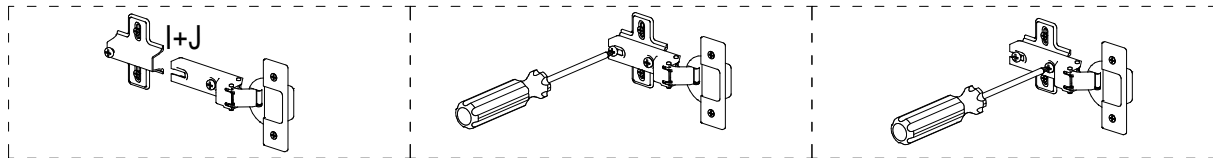
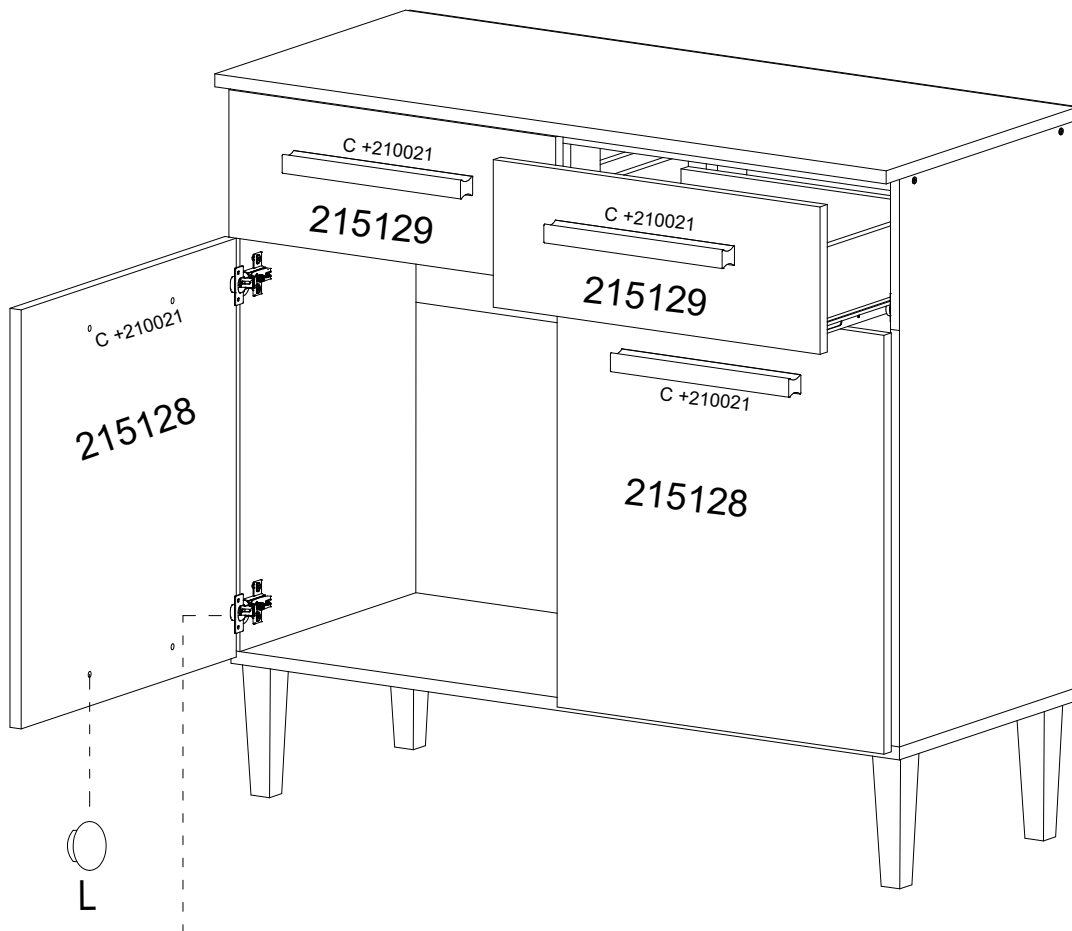
2° - MONTAGEM DO BALCAO



3° - FIXAÇÃO DOS FUNDOS



4° - COLOCAÇÃO DAS PORTAS

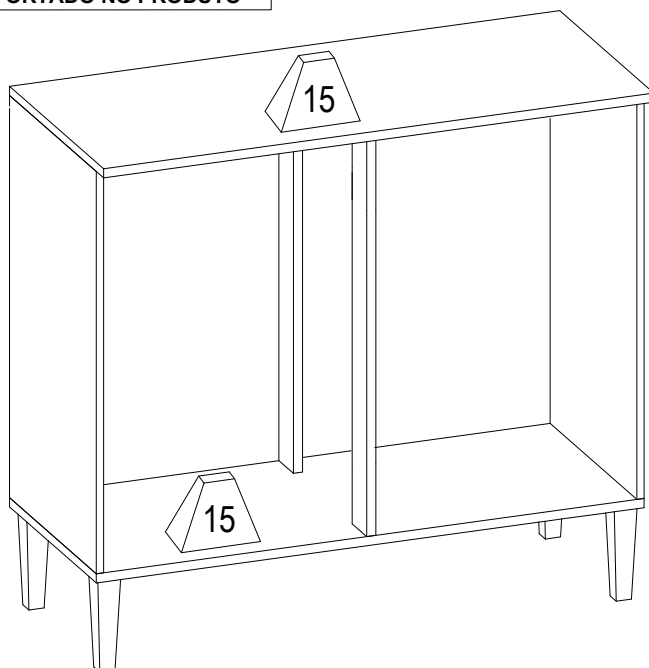


FIXAR A DOBRADIÇA NA PORTA COMO MOSTRA O DESENHO AO LADO.

FAZER A JUNÇÃO DA DOBRADIÇA COM O CALÇO E APERTAR O PARAFUSO CENTRAL.

APÓS A JUNÇÃO FECHAR A PORTA E FAZER A REGULAGEM PRECISA.

PESO SUPORTADO NO PRODUTO



O peso máximo de carga informado no desenho ao lado refere-se a objetos distribuídos de maneira uniforme sobre toda área de contato da peça

