



WIREMOLD®

Evolution™ Series

4" & 10" Poke-Thru Device Pre-Pour Sleeves

Série Evolution™

Manchons pré-coulés pour dispositifs
poke-thru 4" & 10"

Evolution™ Series

Manguitos previos al vertido para dispositivos
Poke-Thru de 4 y 8 pulgadas

No: 10168020R1 0917

Installation Instructions • Notice d'Installation • Instrucciones de Instalación

Catalog Number(s) • Numéro(s) de catalogue • Número(s) de catálogo: 4PPS, 10PPS

Country of Origin: Made in US • Fabriqué aux États-Unis • Hecho en US

IMPORTANT:

Please read all instructions before beginning installation

Legrand electrical systems conform to and should be properly grounded in compliance with requirements of the current National Electrical Code or codes administered by local authorities.

All electrical products may present a possible shock or fire hazard if improperly installed or used. Legrand electrical products may bear the mark of a Nationally Recognized Testing Laboratory and should be installed in conformance with current local and/or the National Electrical Code.

NOTE: Cat. No. 10PPS and 10PPS-PD are not UL Listed or Classified Products. The sleeve MUST be removed before installing a 10AT Series Poke-Thru Device.

IMPORTANT :

Veillez lire l'ensemble des instructions avant de commencer l'installation.

Les systèmes électriques Legrand sont conformes au Code National de l'électricité (National Electrical Code) ou aux codes locaux en vigueur et doivent être mis à la terre conformément à ces codes.

Tous les produits électriques peuvent présenter un risque d'électrocution ou d'incendie s'ils ne sont pas installés ou utilisés correctement. Les produits électriques Legrand peuvent porter la marque d'un laboratoire reconnu et doivent être installés conformément au Code national de l'électricité et/ou aux codes locaux en vigueur.

REMARQUE : Les numéros de catalogue 10PPS et 10PPS-PD ne sont pas des produits homologués UL ou classifiés Le tube DOIT être retiré avant l'installation d'un dispositif Poke-Thru series 10AT.

IMPORTANTE:

Lea todas las instrucciones antes de comenzar la instalación.

Los sistemas eléctricos Legrand cumplen con los requisitos del Código Eléctrico Nacional (National Electrical Code, NEC) actual o con los códigos impuestos por las autoridades locales y deben conectarse a tierra consecuentemente.

Todos los productos eléctricos pueden presentar un riesgo de descarga o incendio si se los instala o utiliza incorrectamente. Los productos eléctricos Legrand pueden llevar la marca de un laboratorio de pruebas reconocido a nivel nacional y se deben instalar conforme al código local en vigencia o al Código Eléctrico Nacional.

NOTA: Los productos con el n.º de catálogo 10PPS y 10PPS-PD no están aprobados por UL ni son Productos Clasificados. El manguito DEBE quitarse antes de la instalación de un dispositivo Poke-Thru de la serie 10AT.

**PLYWOOD DECK INSTALLATION:
INSTALLATION D'UN PLATELAGE EN CONTREPLAQUÉ :
INSTALACIÓN DE LA CUBIERTA DE MADERA CONTRACHAPADA:**

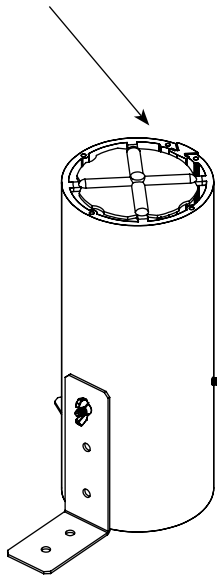
- 1** Attach mounting brackets to pre-pour sleeve.
Fixez les supports de fixation au tube pré-coulé.
Fije los soportes de montaje al manguito previo al vertido.

4PPS

4PPS contains a molded-in-place cap that must be cut out during removal process

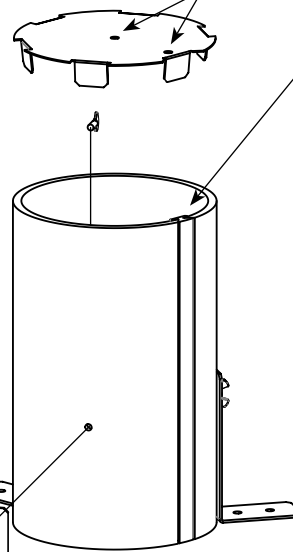
Le modèle 4PPS contient un capuchon moulé à découper lors du retrait

El manguito 4PPS contiene una tapa moldeada en la pieza que debe recortarse durante el proceso de extracción



10PPS

Align these holes with the Binding Key
Alignez ces trous avec la clé de liaison
Alinee estos orificios con la llave de unión



Thumb screws mounted inside of sleeve with thread extending outward. Wing nuts attach on outside of sleeve.

Vis papillons placées à l'intérieur du manchon avec filetage sortant à l'extérieur. Écrous papillons à fixer à l'extérieur du manchon.

Tornillos de mariposa montados dentro del manguito con la rosca proyectándose hacia fuera. Tuercas de mariposa aseguradas en la parte exterior del manguito.

2

Attach pre-pour sleeve assembly to the plywood deck.

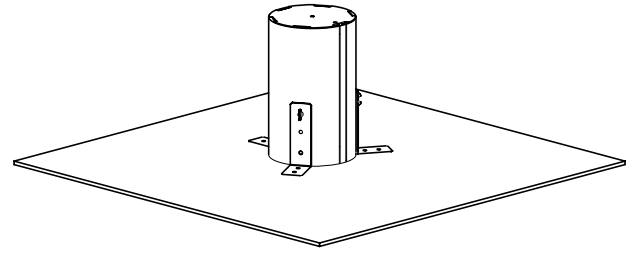
Fixez le tube précoulé au platelage en contreplaqué.

Fije el conjunto del manguito previo al vertido a la cubierta de madera contrachapada.

Proceed to step 4.

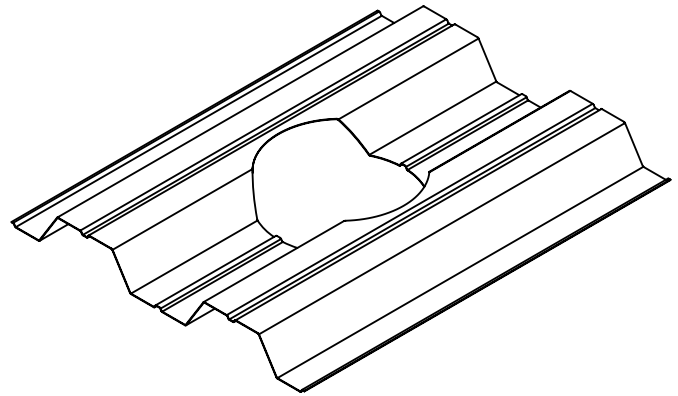
Passez à l'étape 4.

Continúe con el paso 4.



**CORRUGATED STEEL DECK INSTALLATION:
 INSTALLATION D'UN PLATELAGE EN ACIER ONDULÉ :
 INSTALACIÓN DE LA CUBIERTA DE ACERO CORRUGADO:**

1 Cut hole in deck to allow pre-pour sleeve to pass through. Refer to chart for proper hole size.
 Percez un trou dans le plâtelage pour passer le tube précoulé. Consultez le tableau pour déterminer la taille de trou adéquate.
 Cale el orificio en la cubierta para permitir que el manguito previo al vertido pase a través. Consulte la tabla para informarse sobre el tamaño correcto de los orificios.

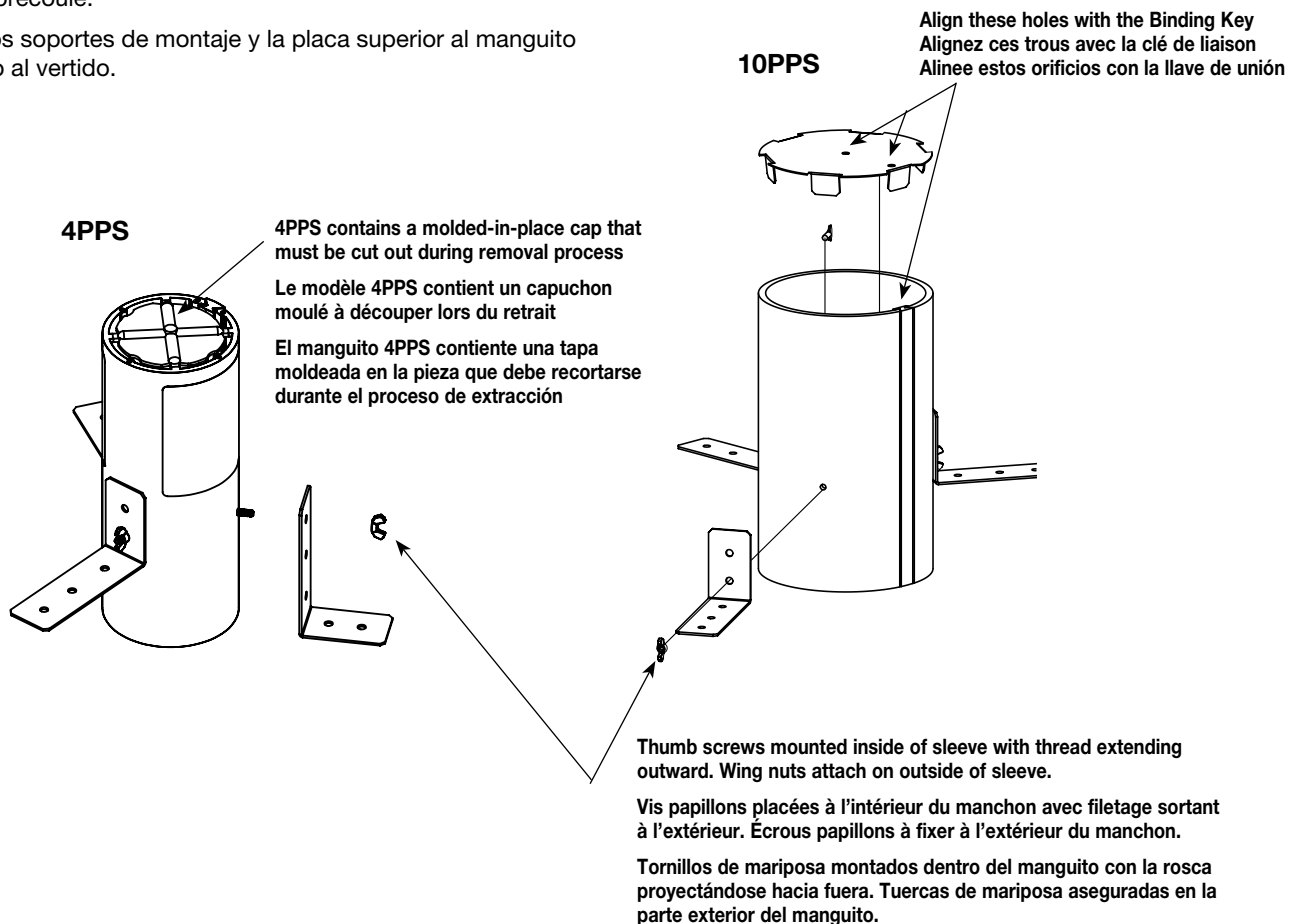


CATALOG NUMBER	HOLE DIAMETER
4PPS	4 1/16" [103mm]
10PPS	10 1/16" [256mm]

NUMÉRO DE CATALOGUE	TROU DIAMÈTRE
4PPS	4 1/16 po (103 mm)
10PPS	10 1/16 po (256 mm)

NÚMERO DE CATÁLOGO	DIÁMETRO DEL ORIFICIO
4PPS	4 1/16 in [103 mm]
10PPS	10 1/16 in [256 mm]

2 Attach mounting brackets and top plate to pre-pour sleeve.
 Fixez les supports de fixation et la plaque du dessus au tube précoulé.
 Fije los soportes de montaje y la placa superior al manguito previo al vertido.

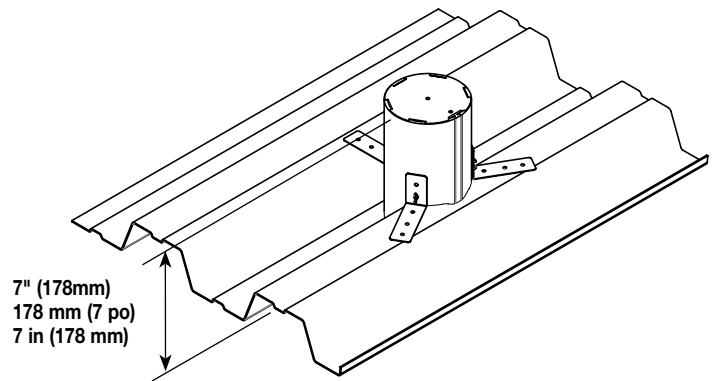


3

Attach pre-pour sleeve assembly to the deck with tube protruding through hole using sheet metal screws (not provided).

Fixez le tube pré-coulé au platelage de façon à ce que le tube dépasse du trou au moyen de vis à tôle (non incluses).

Fije el conjunto del manguito previo al vertido a la cubierta con el tubo que sobresale a través del orificio utilizando tornillos para chapa de metal (no incluidos).



CAUTION: Tube must be installed plumb and remain plumb during the concrete pour.

ATTENTION : Le tube doit être installé à la verticale et demeurer à la verticale lors du coulage du béton.

PRECAUCIÓN: El tubo debe instalarse en forma vertical y permanecer de esa forma durante el vertido del hormigón.

NOTE: Pre-Pour Sleeve protrudes 7" [178 mm] above crest of the deck. (Used with 2" deck)

REMARQUE : Le tube pré-coulé dépasse de 178 mm (7 po) au-dessus de la terrasse (avec un platelage de 51 mm [2 po]).

NOTA: El manguito previo al vertido sobresale 7 in [178 mm] por encima de la parte superior de la cubierta. (Se utiliza con una cubierta de 2 in)

NOTE: Ensure that all gaps between deck and tube are sealed completely.

REMARQUE : Assurez-vous que toutes les failles entre le platelage et le tube sont scellées complètement.

NOTA: Asegúrese de que todos los huecos entre la cubierta y el tubo estén completamente sellados.

4

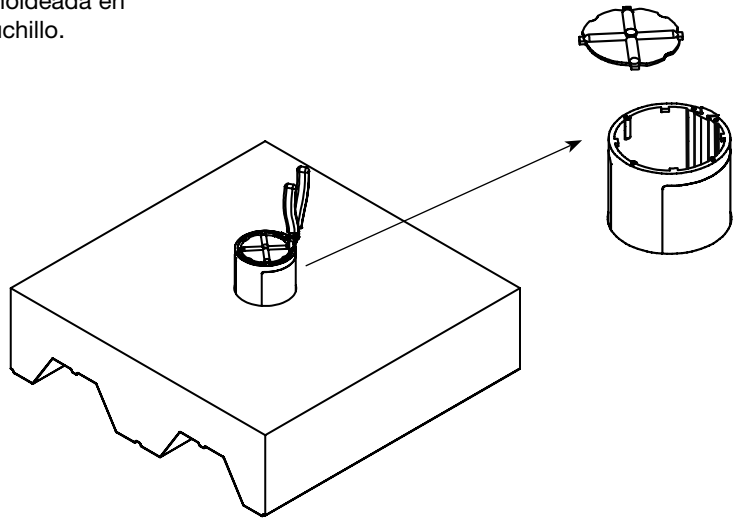
Pour concrete and let cure.

Coulez le béton et laissez sécher.

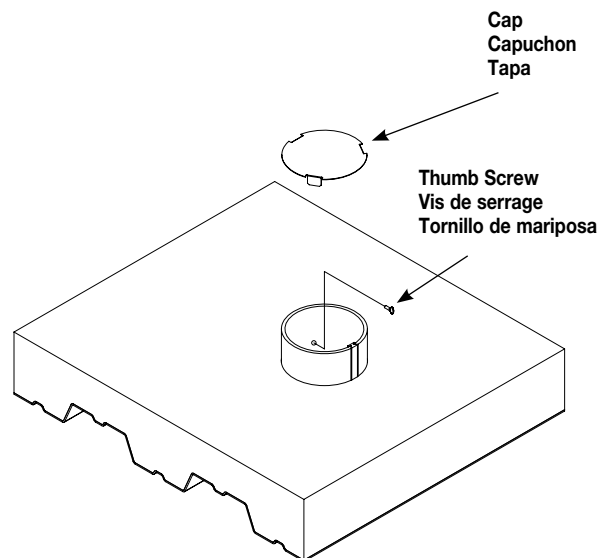
Vierta hormigón y deje fraguar.

5

- 4PPS** – Cut (4) attachment tabs from molded-in-place cap with diagonal cutters or knife.
- 4PPS** – Coupez les (4) pattes de fixation du capuchon moulé à l'aide d'une pince coupante ou d'un couteau.
- 4PPS** – Corte (4) las orejetas de fijación de la tapa moldeada en la pieza con las cuchillas diagonales o el cuchillo.



- 10PPS** – Remove cap and three (3) Internal thumb screws.
- 10PPS** – Retirez le capuchon et trois (3) vis de serrage internes.
- 10PPS** – Retire la tapa y los tres (3) tornillos de mariposa internos.



6

4PPS – Tap binding key out of tube. Once binding key is removed, strike top of tube with a hammer and shear (3) plastic thumb screws, freeing the sleeve from the (3) mounting brackets. Afterward, the tube will collapse inward and can be removed from the hole.

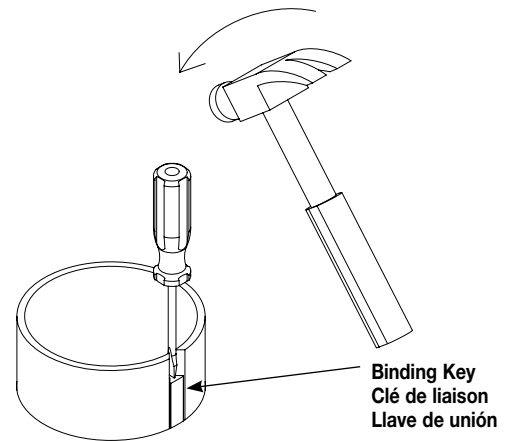
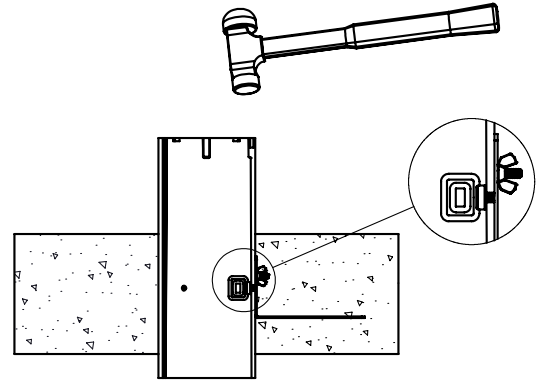
4PPS – Frappez sur la clé de liaison pour la retirer du tube. Lorsque la clé de liaison est retirée, frappez sur le haut du tube à l'aide d'un marteau et coupez les (3) vis papillons en plastique, libérant ainsi le manchon des (3) supports de montage. Le tube tombera vers l'intérieur et pourra être retiré.

4PPS – Golpee ligeramente la llave de unión para sacarla del tubo. Tras retirar la llave de unión, golpee la parte superior del tubo con un martillo y corte con una sierra de metal los tornillos de mariposa plásticos (3) para liberar el manguito de los soportes de montaje (3). Tras hacer esto, el tubo se desplaza hacia el interior y se puede sacar del orificio.

10PPS – Tap binding key out of tube. Once the binding key is removed, the tube will collapse inward and can be removed from the hole.

10PPS – Frappez sur la clé de liaison pour la retirer du tube. Lorsque la clé de liaison est retirée, le tube s'effondrera vers l'intérieur et pourra être retiré.

10PPS – Golpee ligeramente la llave de unión para sacarla del tubo. Una vez que se retira la llave de unión, el tubo colapsará hacia el interior y se puede quitar del orificio.



INSTALLATION FOR CONCRETE DEPTHS BETWEEN 10 INCHES (254mm) AND 20 INCHES (508mm)
INSTALLATION POUR UNE PROFONDEUR DE BÉTON ALLANT DE 254 mm (10 PO) À 508 mm (20 po)
INSTALACIÓN PARA PROFUNDIDADES DE HORMIGÓN DE ENTRE 10 PULGADAS (254mm) Y 20 PULGADAS (508mm)

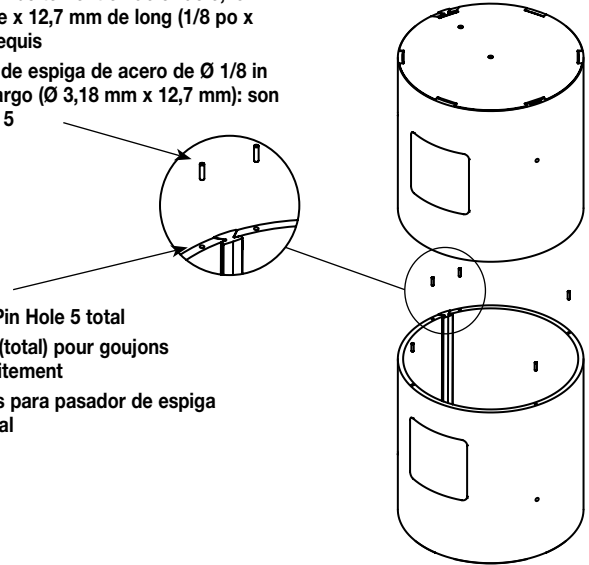
1 Combine (2) pre-pour sleeves by joining ends with five (5) \varnothing 1/8" x 1/2" (\varnothing 3.18 mm x 12.7 mm) long steel dowel pins (sold separately), aligning holes on top end of each sleeve.

Combinez deux (2) tubes pré-coulés en joignant les extrémités avec cinq (5) goujons d'emboîtement en acier de 3,18 mm de diamètre x 12,7 mm de long (1/8 po x 1/2 po) (vendus séparément), en alignant les trous sur l'extrémité supérieure de chaque tube.

Combine (2) manguitos previos al vertido mediante la unión de los extremos con cinco (5) pasadores de espiga de acero de \varnothing 1/8 in x 1/2 in de largo (\varnothing 3,18 mm x 12,7 mm) (se venden por separado), mediante la alineación de los orificios en la parte superior de cada extremo del manguito.

\varnothing 1/8" x 1/2" (\varnothing 3.18 mm x 12.7 mm) long
Steel Dowel Pins – 5 required
Goujon d'emboîtement en acier de 3,18 mm de diamètre x 12,7 mm de long (1/8 po x 1/2 po) – 5 requis
Pasadores de espiga de acero de \varnothing 1/8 in x 1/2 in de largo (\varnothing 3,18 mm x 12,7 mm): son necesarios 5

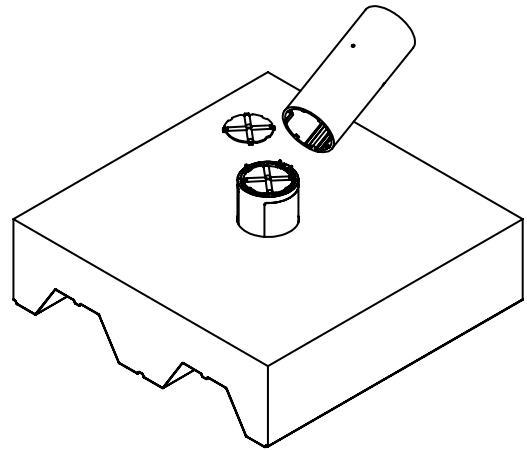
Dowel Pin Hole 5 total
5 trous (total) pour goujons d'emboîtement
Orificios para pasador de espiga 5 en total



4PPS – Remove molded-in-place cap from upper sleeve to be joined prior to combining together. See Step 5 on page 6.

4PPS – Retirez le capuchon moulé du manchon supérieur avant de combiner les tubes. Reportez-vous à l'étape 5 en page 6.

4PPS – Quite la tapa moldeada en el manguito superior que va a unir antes de combinar con la otra pieza. Consulte el Paso 5 en la página 6.



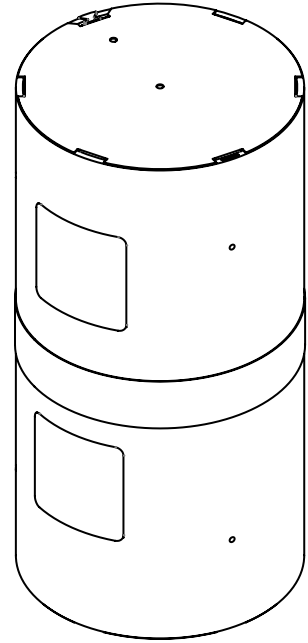
2

Duct tape seam between sleeves and install to deck or form noted earlier in instructions.

Scellez le joint entre les tubes avec du ruban adhésif et installez au platelage ou à la forme mentionnée précédemment dans les instructions.

Coloque cinta adhesiva para conductos en las costuras entre manguitos e instálelos en la cubierta o en la forma señalada anteriormente en las instrucciones.

Duct Tape
Ruban adhésif
Cinta adhesiva para conductos



No: 1016802R1 0917



860.233.6251
1.877.BY.LEGRAND
www.legrand.us
www.legrand.ca

© Copyright 2017 Legrand All Rights Reserved.
© Copyright 2017 Tous droits réservés Legrand.
© Copyright 2017 Legrand Todos los derechos reservados.

