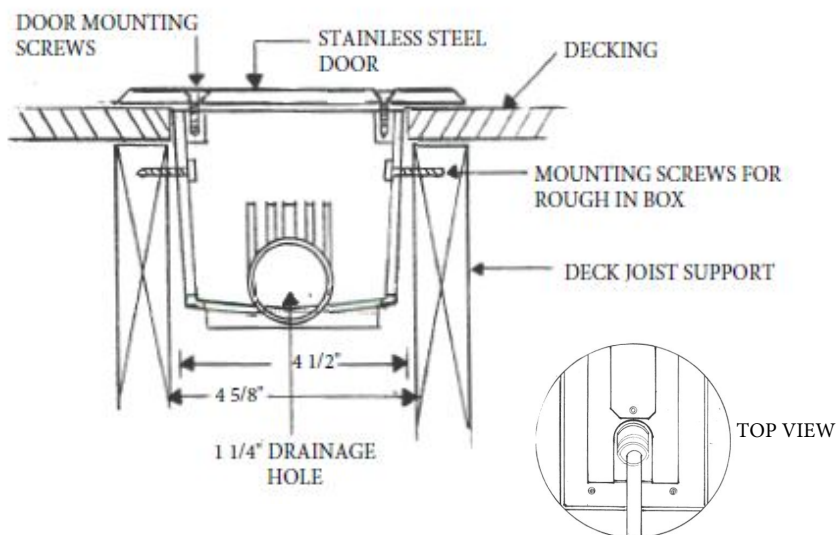




# VERSATILE GAS PLUG™

C.S.A.  
approved  
components

## WOOD DECK BOX 3/4" INSTALLATION INSTRUCTIONS



1. This device shall be installed in accordance with local codes or, in the absence of local codes, in accordance with the National Fuel Gas Code ANSI Z223.1/NFPA54, or the Natural Gas & Propane Installation Code, CSA B149.1, as applicable.
2. Cut a hole in the deck 4 5/8" x 12 1/2" or mount the rough in box on the deck structure, with the top of the box allowing for the decking, with the screws provided.
3. Install the Gas Plug c/w piping, keeping in mind to enter the box with the piping on the side with a ridge to sleeve connection (not the drainage side, flush to box) and the required distance for the hose assembly to come through the small sliding door panel. The edge of the coupling should be no closer than 1" and not further away than 1 7/16" from the back side of the rough in box. If drainage outlet is piped to a drain, use the Loctite-414 supplied (or equivalent) for the first connection.
4. Test all pipe joints inside the rough in box as per CSA B149.1 or B149.2 or National Guel Gas Code.
5. When tightness of pipe joints is acheived, secure the Gas Plug assembly with the pipe clamp and screws provided.
6. If the decking is not finished, install the rough in cap with the four screws provided to keep debris out of the box during the decking installation.
7. When the decking is complete, remove and discard the cap and install the stainless steel door and cover with the remaining four screws.
8. Caution:
  - A) Never leave the male plug in the coupling
  - B) Always leave the manual valve in the closed position when not in use
9. Please Note: This unit is designed to have the small slide access door open completely when hooked up to the appliance. If there is excessive movement of the appliance (more than once after hookup), we recommend you install your appliance connector to a minimum 4" long steel nipple so that the hose or connector is completely out of the box. This will eliminate excessive wear on the hose.
10. The Versatile Gas Plug is designed for human foot traffic only and should be kept out of walk way areas. If heavy loads such as pallet jacks and dollies are expected to go over these Gas Plugs, we would recommend a custom door to suite the applicacion.

<b>Model #</b>		<b>VGP-WDN-75</b>
<b>Capacity</b>	NG	245,000 BTU
	LP	375,000 BTU
<b>Outlet Size</b>		3/4"
<b>Inlet Size</b>		3/4"

VGP-WD75-0223

### BURNABY MANUFACTURING LTD.

2190-580 NICOLA AVE, PORT COQUITLAM, B.C. CANADA V3B 0P2 TEL: (604) 877-1599 • FAX: (604) 875-6776

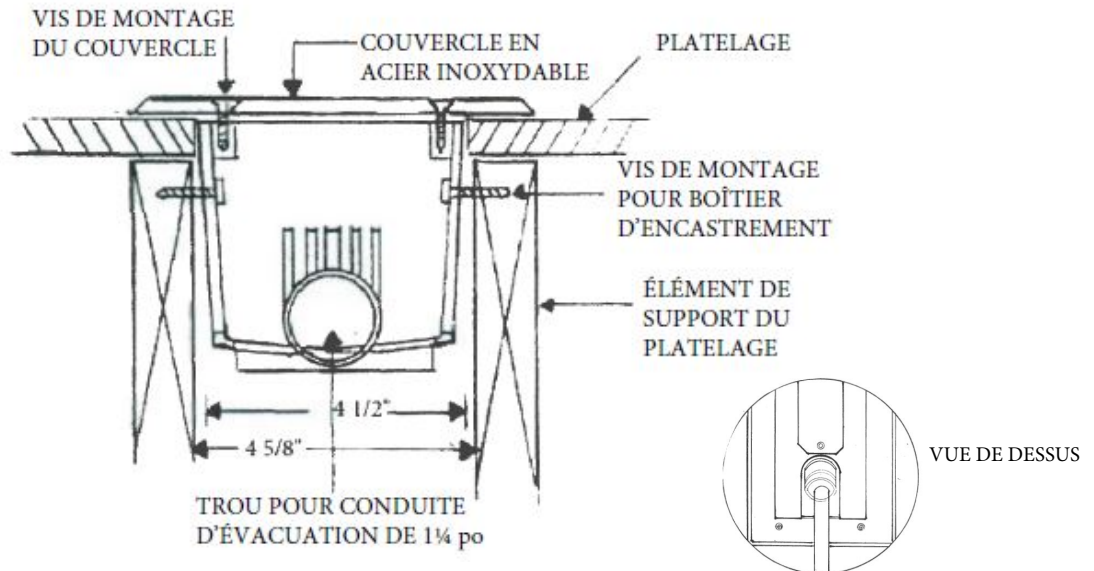
EMAIL: info@bbymfg.com • WEB www.bbymfg.com



# RACCORD DE GAZ POLYVALENT (VERSATILE GAS PLUG™)

Composants  
approuvés par la  
C.S.A.

## INSTRUCTIONS D'INSTALLATION DU BOÎTIER POUR TERRASSES EN BOIS 3/4"



1. Ce dispositif doit être installé conformément aux codes locaux ou, en leur absence, conformément au National Fuel Gas Code ANSI Z223.1/NFPA54 ou au Code d'installation du gaz naturel et du propane CSA B149.1, selon le cas.
2. Découpez un trou de 4 5/8 po x 12 1/2 po dans la structure de la terrasse pour y installer le boîtier d'encastrement, en affleurant le haut du boîtier avec le platelage à l'aide des vis fournies.
3. Installez le raccord de gaz et la tuyauterie, en veillant à insérer la tuyauterie dans le boîtier du côté de l'arête du manchon de raccordement (et non du côté de la conduite d'évacuation au fond du boîtier) et à respecter la distance nécessaire permettant au tuyau de passer à travers le petit panneau coulissant. Le bord du raccord ne doit pas être à moins de 1 po ni à plus de 1 7/16 po de la face arrière du boîtier d'encastrement. Si la sortie de drainage est raccordée à un drain, utilisez l'adhésif Loctite-414 fourni (ou équivalent) pour le premier raccordement.
4. Testez tous les joints de tuyaux à l'intérieur du boîtier d'encastrement selon la norme CSA B149.1 ou B149.2 ou le Code d'installation du gaz naturel et du propane.
5. Une fois les joints des tuyaux étanchés, fixez le raccord à gaz à l'aide du collier de serrage et des vis fournies.
6. Si le platelage n'est pas terminé, installez le couvercle du boîtier d'encastrement à l'aide des quatre vis fournies pour empêcher les débris d'entrer dans le boîtier pendant les travaux.
7. Une fois le platelage terminé, retirez et jetez le couvercle du boîtier d'encastrement et installez le cadre et le couvercle en acier inoxydable avec les quatre vis restantes.
8. Attention: A) Ne laissez jamais l'embout mâle dans le raccord.  
B) Laissez toujours le robinet manuel en position fermée lorsque vous ne l'utilisez pas.

N° de modèle	VGP-WDN-75
Capacité GN	245,000 BTU
PROPANE	375,000 BTU
Taille de la conduite d'évacuation	3/4"
Taille de l'entrée de gaz	3/4"