



INSTALLATION DATA

GS-56 SERIES

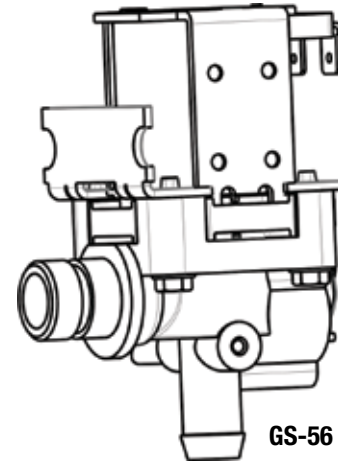
COFFEE BREWER WATER VALVES



WARNING:

ELECTRICAL SHOCK HAZARD.

Turn off power at the main power source before installing a Coffee Brewer Water Valve. DO NOT restore electrical power to the unit until the Coffee Brewer Water Valve is properly installed and the compartment cover is secured with the retaining screws supplied with the unit.



1. Disconnect the power source to the unit.
2. Turn off the water supply.
3. Remove the compartment cover to gain access to the water valve. Keep any retaining screws.
4. Remove the inlet and outlet hoses from the water valve. Place hoses into a bucket to catch any water drainage or water from the fill tank.
5. Disconnect the wiring plugs from the water valve coil.
6. Remove any screws retaining the valve and remove the valve. Keep the mounting screws.
7. Put the new water valve into the original valve location.
8. Secure the water valve with the mounting screws.
9. Connect the wiring plugs to the water valve coil.
10. Reconnect the hoses to the water valve. Connect the correct hose to the inlet and outlet sides of the valve.
11. Re-attach the compartment cover and secure the cover with the retaining screws.
12. Reconnect the electrical power.
13. Turn the water supply on and check for proper operation.

UNI-LINE®

191 E. North Avenue
Carol Stream Illinois 60188 USA
Customer Service Telephone 1.800.304.6563
Customer Service Facsimile 1.800.426.0804
HVACCustomerService@Invensys.com

For Technical Service
Telephone 1.800.445.8299
Facsimile 1.630.260.7294
TechnicalService@Invensys.com

Uni-Line® and Robertshaw® are trademarks of Robertshaw Controls Co. its subsidiaries and/or affiliated companies. All other brands mentioned may be the trademarks of their respective owners.

www.Uni-Line.com
www.InvensysControls.com
©2014 Robertshaw Controls Co.
03/14 – 352-00179

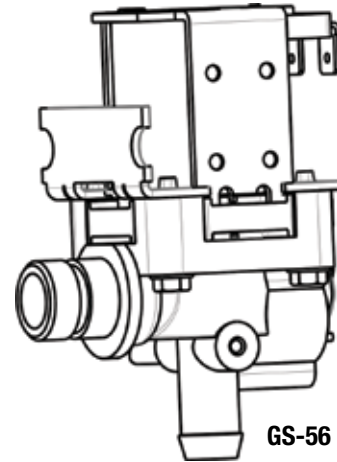


ADVERTENCIA:

PELIGRO DE CHOQUE ELÉCTRICO

Interrumpa el suministro de energía proveniente de la fuente principal de antes de instalar una válvula de agua para cafetera. **NO RESTABLEZCA** el suministro de energía hasta que la válvula de agua de la cafetera esté correctamente instalada y la tapa del compartimiento esté asegurada con los tornillos de fijación que vienen con la unidad.

1. Desconecte la fuente de energía que alimenta la unidad.
2. Interrumpa el suministro de agua.
3. Retire la tapa del compartimiento para tener acceso a la válvula de agua. Conserve los tornillos de montaje.
4. Retire las mangueras de entrada y de salida de la válvula de agua. Coloque las mangueras en un balde para recoger el drenaje de agua o el agua del tanque de llenado.
5. Desconecte las fichas de cableado de la bobina de la válvula de agua.
6. Retire los tornillos de fijación de la válvula y retire la válvula. Conserve los tornillos de montaje.
7. Coloque la válvula nueva en el lugar de la válvula original.
8. Asegure la válvula de agua con los tornillos de montaje.
9. Conecte las fichas de cableado a la bobina de la válvula de agua.
10. Vuelva a conectar las mangueras a la válvula de agua. Conecte la manguera que corresponda al lado de entrada y al lado de salida de la válvula.
11. Vuelva a colocar la tapa del compartimiento y asegúrela con los tornillos de fijación.
12. Reconecte el suministro de energía eléctrica.
13. Abra el suministro de agua y controle que no haya pérdidas.



UNI-LINE®

191 E. North Avenue
Carol Stream Illinois 60188 USA
Teléfono de atención al cliente: 1.800.304.6563
Fax de atención al cliente: 1.800.426.0804
HVACCustomerService@Invensys.com

Servicio técnico:
Teléfono: 1.800.445.8299
Fax: 1.630.260.7294
TechnicalService@Invensys.com

Uni-Line® y Robertshaw® son marcas registradas de Robertshaw Controls Co., sus subsidiarias y/o filiales. Todas las otras marcas mencionadas pueden ser marcas registradas de sus respectivos propietarios.

www.Uni-Line.com
www.InvensysControls.com
©2014 Robertshaw Controls Co.
03/14 – 352-00179