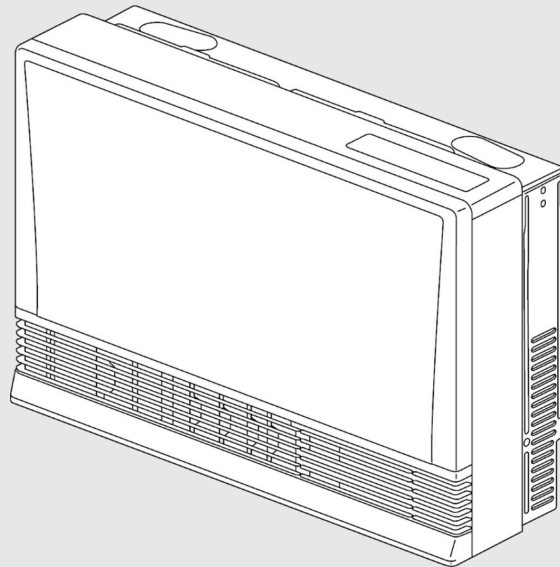


MODELO:
EX38DT (RHFE-1006FTA)



Calefactor de pared con ventilación directa

Manual de instalación y operación

Rinnai®



ADVERTENCIA

- Si no se sigue exactamente la información contenida en estas instrucciones puede producirse un incendio o una explosión, con la posibilidad de causar daños materiales, lesiones personales o la muerte.
- No almacene ni utilice gasolina u otros vapores y líquidos inflamables en la vecindad de este o de cualquier otro artefacto doméstico.
- **QUÉ HACER SI HUELE A GAS**
 - No intente encender ningún artefacto doméstico.
 - No toque ningún interruptor eléctrico; no utilice ningún teléfono en su edificio.
 - Llame inmediatamente a su proveedor de gas desde el teléfono de un vecino. Siga las instrucciones del proveedor de gas.
 - Si no puede comunicarse con su proveedor de gas, llame a los bomberos.
- La instalación y el servicio deben estar a cargo de un profesional autorizado.

Este electrodoméstico se puede instalar en una casa prefabricada (solo EE. UU.) o en una casa móvil del mercado de accesorios, ubicada de forma permanente, donde no lo prohíban los códigos locales.

Este aparato solo debe utilizarse con el tipo de gas indicado en la placa de características. Este aparato no es convertible para usarse con otros gases, a menos que se use un kit certificado.

Índice

1. Bienvenido	4
1.1 Para el instalador	4
1.2 Para el consumidor	4
1.3 Acrónimos y abreviaturas.....	4
2. Seguridad	5
2.1 Símbolos de seguridad.....	5
2.2 Precauciones de seguridad.....	5
3. Acerca del calefactor de ventilación directa	7
3.1 Componentes principales.....	7
3.2 Especificaciones	8
3.3 Dimensiones	9
4. Instalación	10
4.1 Pautas de instalación	10
4.2 Qué necesitará.....	11
4.3 Elección de una ubicación para la instalación.....	12
4.4 Pasos de instalación	16
4.5 Lista de verificación posterior a la instalación	28
5. Operación	29
5.1 Precauciones de seguridad.....	29
5.2 Instrucciones de operación	30
5.3 Panel de control	31
5.4 Ajustes de operación básicos.....	31
5.5 Agregado de agua al humidificador.....	36
5.6 Ajuste de la dirección de circulación de aire	36
5.7 Función de reencendido.....	36
5.8 Códigos de diagnostic.....	37
6. Mantenimiento	38
7. Localización de fallas	39
8. Piezas	41
9. Apéndices	51
9.1 Reglamentaciones de gas del Estado de Massachusetts	51
9.2 Diagrama de conexionado	52
9.3 Diagrama en escalera	53
10. Garantía	54

1. Bienvenido

Gracias por comprar un calefactor de ventilación directa Rinnai. Antes de instalar y operar el calefactor de ventilación directa, asegúrese de leer estas instrucciones por completo y con cuidado para familiarizarse con las características y la funcionalidad del calefactor de ventilación directa.

1.1 Para el instalador

- Se recomienda realizar la instalación a través de un profesional capacitado y competente que haya asistido a un curso de capacitación de Rinnai. Toda instalación incorrecta puede anular la garantía.
- Un profesional capacitado y competente debe tener destrezas como las siguientes:
 - Saber dimensionar las instalaciones de gas
 - Saber conectar líneas de gas, válvulas y circuitos eléctricos
 - Conocer los códigos nacionales, estatales/provinciales y locales aplicables
 - Saber instalar la ventilación a través de una pared
 - Estar capacitado en la instalación de calefactores de ventilación directa. La capacitación sobre los calefactores de ventilación directa Rinnai se puede obtener en rinnaiopro.myabsorb.com.
- Lea todas las instrucciones de este manual antes de instalar el calefactor de ventilación directa. El calefactor de ventilación directa debe instalarse siguiendo las instrucciones de este manual al pie de la letra.
- La instalación correcta es responsabilidad del profesional capacitado y competente.
- Al finalizar la instalación, deje este manual con el calefactor de ventilación directa o entrégueselo en mano al usuario.

1.2 Para el consumidor

- Es preciso leer todo el manual para hacer funcionar correctamente el calefactor de ventilación directa.
- Consulte la sección "6. Mantenimiento" para estar al día con el mantenimiento periódico que su calefactor de ventilación directa necesita.
- Igual que al usar cualquier artefacto que genere calor, existen ciertas precauciones de seguridad que debe seguir. Consulte la sección "2. Seguridad" para obtener precauciones de seguridad detalladas.
- Asegúrese de que un profesional capacitado y competente instale su calefactor de ventilación directa.
- Si la instalación se realiza en el estado de Massachusetts, EE. UU., usted debe leer la sección '9.1 Reglamentaciones de gas del Estado de Massachusetts' de este manual.
- Conserve este manual para consultas en el futuro.

1.3 Acrónimos y abreviaturas

La tabla 1 que aparece debajo ofrece una lista los acrónimos y abreviaturas comunes que se utilizan en este manual:

Tabla 1. Acrónimos y abreviaturas

ANSI	Instituto de Normas Nacionales de los Estados Unidos
BTU	Unidad térmica británica
Gas LP	Gas líquido propano
GN	Gas natural
NPT	Rosca cónica de tubería estadounidense
OEM	Fabricante de equipo original
PSI	Libras por pulgada cuadrada
VCA	Volts corriente alterna
WC	Pulgadas de columna de agua

2. Seguridad

2.1 Símbolos de seguridad

Este manual contiene estos importantes símbolos de seguridad. Lea y obedezca siempre todos los mensajes de seguridad.



Símbolo de alerta de seguridad. Le alerta sobre riesgos potenciales que pueden matar o lesionar, a usted y a otras personas.

PELIGRO

Indica una situación de peligro inminente que, si no se evita, ocasionará lesiones personales o la muerte.

ADVERTENCIA

Indica una situación potencialmente peligrosa que, si no se evita, podría ocasionar lesiones personales o la muerte.

ATENCIÓN

Indica una situación potencialmente peligrosa que, si no se evita, podría ocasionar lesiones menores o moderadas. También puede utilizarse para alertar contra procedimientos no seguros.

2.2 Precauciones de seguridad

ADVERTENCIA

- Las reparaciones deben estar a cargo de un profesional capacitado y competente.
- Mantenga el área circundante al calefactor despejada y libre de materiales combustibles, gasolina y otros vapores y líquidos inflamables.
- Nunca almacene contenedores de propano líquido en interiores.
- No utilice este calefactor si alguna pieza ha estado bajo el agua. Llame inmediatamente a un profesional capacitado y competente para que inspeccione el calefactor y reemplace toda pieza del sistema de control y todo control de gas que haya estado bajo el agua.
- Este calefactor está equipado con un enchufe de tres clavijas para protegerle a usted del peligro de electrocución, y debe enchufarse directamente en un tomacorriente de tres terminales con una adecuada conexión a tierra. No corte ni elimine la clavija de conexión a tierra de este enchufe.
- Toda alteración de este calefactor o de sus controles puede ser peligrosa.
- No ponga en funcionamiento el calefactor si los paneles han sido quitados, o están resquebrajados o rotos. El reemplazo de los paneles debe estar a cargo de un profesional capacitado y competente.



ADVERTENCIA

Cuando un calefactor de Categoría I existente se retira o reemplaza, es posible que el sistema de ventilación original ya no esté dimensionado para ventilar adecuadamente los artefactos conectados. Las instrucciones también indicarán los efectos de un sistema de ventilación mal dimensionado (formación de condensado, fugas, derrames, etc.) y especificarán el siguiente procedimiento de prueba.

ADVERTENCIA: RIESGO DE INTOXICACIÓN POR MONÓXIDO DE CARBONO

Si no se siguen los pasos indicados a continuación en cada artefacto conectado al sistema de ventilación que se ponga en funcionamiento, se podría producir una intoxicación por monóxido de carbono o la muerte.

En cada artefacto conectado al sistema de ventilación que se ponga en funcionamiento, se tendrán que cumplir los siguientes pasos, mientras todos los demás artefactos conectados al sistema de ventilación no estén funcionando:

1. Selle cualquier abertura del sistema de ventilación que no se utilice.
2. Inspeccione el sistema de ventilación para comprobar que el tamaño y la inclinación horizontal sean adecuados, como se requiere en el Código nacional de gas combustible, ANSI Z223.1/NFPA 54 o el Código de instalación de gas natural y propano, CSA B149.1 y estas instrucciones. Determine que no exista ninguna obstrucción o restricción, fuga, corrosión y otras deficiencias que puedan causar una condición insegura.
3. En la medida de lo posible, cierre todas las puertas y ventanas del edificio y todas las puertas entre el espacio en el que se encuentran los artefactos conectados al sistema de ventilación y otros espacios del edificio.
4. Cierre las compuertas de la chimenea.
5. Encienda las secadoras de ropa y cualquier artefacto que no esté conectado al sistema de ventilación. Encienda los ventiladores de extracción, como las campanas de cocina y los extractores de los cuartos de baño, para que funcionen a la máxima velocidad. No utilice un ventilador de extracción de verano.
6. Siga las instrucciones de iluminación. Ponga en funcionamiento el aparato que se está inspeccionando. Ajuste el termostato para que el aparato funcione continuamente.
7. Compruebe si los aparatos equipados con campana extractora presentan derrames en la abertura de alivio de la campana extractora después de 5 minutos de funcionamiento del quemador principal. Utilice la llama de una cerilla o una vela.
8. Si se observa una ventilación inadecuada durante cualquiera de las pruebas anteriores, el sistema de ventilación se deberá corregir de acuerdo con el Código nacional de gas combustible, ANSI Z223.1/NFPA 54 y/o el Código de instalación de gas natural y propano, CSA B149.1.
9. Una vez que se haya determinado que cada artefacto conectado al sistema de ventilación ventila correctamente cuando se lo prueba como se indicó más arriba, restablezca las puertas, ventanas, extractores, compuertas de chimenea y cualquier otro artefacto de combustión a gas a sus condiciones de uso anteriores.



ATENCIÓN

- No bloquee la descarga de aire caliente. No permita que nadie duerma directamente frente al calefactor.
- Debido a las altas temperaturas, el calefactor debe colocarse fuera del tránsito y lejos de muebles y cortinajes.
- Debe alertarse, tanto a niños como a adultos, sobre los riesgos de la alta temperatura superficial, y deben permanecer alejados para evitar quemaduras o la inflamación de sus ropas.
- Los niños pequeños deben ser cuidadosamente supervisados cuando se encuentren en el mismo ambiente en el que está el calefactor.
- No deben colocarse ropas ni otros materiales inflamables sobre o cerca del calefactor.
- Toda pantalla o protección de seguridad que se retire para tareas de servicio debe volver a colocarse antes de hacer funcionar el calefactor.
- No inserte objetos a través de las celosías.
- No rocíe con aerosoles cerca del calefactor cuando esté funcionando. La mayoría de los aerosoles contienen gas butano, que es inflamable.
- No desenchufe el calefactor cuando esté funcionando o cuando los ventiladores estén encendidos.
- No toque las celosías delanteras con las manos desnudas, ya que las altas temperaturas pueden provocar quemaduras.
- Utilice protección para las manos cuando toque las cubiertas laterales traseras, la celosía delantera y la entrada trasera del ventilador de convección.
- Evite que el polvo se acumule en el cable de alimentación, en las cubiertas laterales y en las piezas situadas detrás del calefactor.
- No se sienta sobre el calefactor.
- No coloque recipientes con líquido sobre el calefactor. El derrame de agua puede provocar grandes daños en el calefactor y causar una descarga eléctrica.

3. Acerca del calefactor de ventilación directa

Temas de esta sección

- Componentes principales
- Especificaciones
- Dimensiones

3.1 Componentes principales

Vista frontal

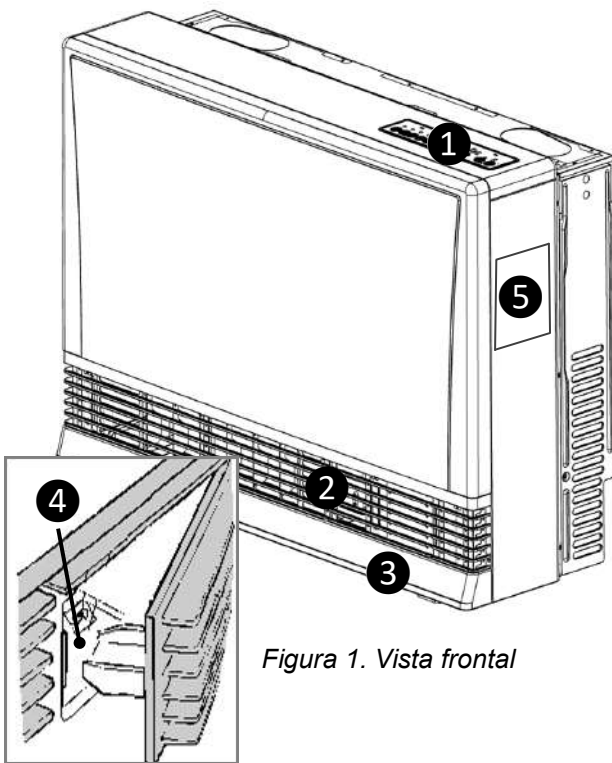


Figura 1. Vista frontal

1	Panel de control
2	Salida de aire caliente
3	Cubierta inferior
4	Humidificador (abrir el panel para tener acceso)
5	Placa de características (incluye número de modelo, número de serie, tipo de gas, etc.). A la derecha en inglés y a la izquierda en francés.

Vista posterior

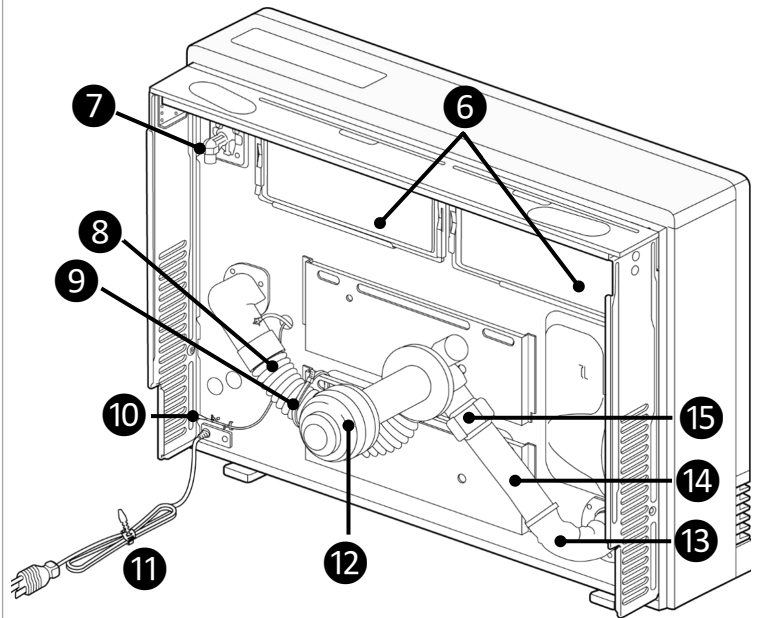


Figura 2. Vista posterior

6	Filtro de aire
7	Conexión de gas (Macho NPT de 13 mm / 1/2 pulg.)
8	Manguera de admisión de aire para combustión
9	Lazo plástico para entrada de aire
10	Sensor de temperatura/termistor de la habitación
11	Cordón de alimentación eléctrica y enchufe
12	Colector de gases (combustión/escape)
13	Tubo acodado
14	Tubería de escape
15	Obturador de tubo

3.2 Especificaciones

Tabla 2. Especificaciones

EX38DT									
Aplicación	Aprobado para casas manufacturadas (solo en los Estados Unidos) o casas rodantes o instalaciones residenciales, convertible para utilizar con gas natural y gases licuados de petróleo (propano) cuando se provee una conversión simple de un gas a otro. Aprobado para establecimiento comercial. Aprobado para su instalación en altitudes de hasta 3109 m (10.200 pies).								
	<table border="1"> <thead> <tr> <th>Gas natural</th> <th>Gas líquido propano</th> </tr> </thead> <tbody> <tr> <td>89 mm (3.5 pulg.) WC</td> <td>203 mm (8.0 pulg.) WC</td> </tr> <tr> <td>267 mm (10.5 pulg.) WC</td> <td>330 mm (13.0 pulg.) WC</td> </tr> <tr> <td>Baja: 13200 Alta: 38400</td> <td>Baja: 13200 Alta: 36500</td> </tr> </tbody> </table>	Gas natural	Gas líquido propano	89 mm (3.5 pulg.) WC	203 mm (8.0 pulg.) WC	267 mm (10.5 pulg.) WC	330 mm (13.0 pulg.) WC	Baja: 13200 Alta: 38400	Baja: 13200 Alta: 36500
Gas natural	Gas líquido propano								
89 mm (3.5 pulg.) WC	203 mm (8.0 pulg.) WC								
267 mm (10.5 pulg.) WC	330 mm (13.0 pulg.) WC								
Baja: 13200 Alta: 38400	Baja: 13200 Alta: 36500								
Presión de gas de suministro mínima									
Presión de gas de suministro máxima									
Potencia de entrada (Btu/h)									
Descripción general	Calefactor a gas fluido de combustión forzada y convección forzada								
Operación	Electrónica, mediante botones pulsadores								
Conexión de gas	Macho NPT de 13 mm (1/2 pulg.)								
Control de gas	Electrónico								
Quemadores	Quemador Bunsen de acero inoxidable								
Control de temperatura	Termostato electrónico, Baja, 16-26°C (60-80°F) en incrementos de 1°C (2°F), Alta								
Sistema de encendido	Encendido electrónico por chispa								
Sistema de ventilación de gases	El conducto de humos debe tener salida a la atmósfera, solo con los componentes listados con la certificación del calefactor. La garantía se anulará si se instalan componentes no incluidos en la lista.								
Bandeja humidificadora	Capacidad - 3000 cm ³ (6.3 pintas)								
Conexiones eléctricas	CA 120 volts, 60 Hz, 58 watts								
Energía en reposo	0.7 watts								
Peso	39 kg (86 lb)								
Nivel de ruido	39-46 dB								
Características de seguridad	<ul style="list-style-type: none"> • Sobrecalentamiento: el calefactor se apagará automáticamente cuando su temperatura supere un valor predeterminado. • Falla de la llama: el calefactor se apagará automáticamente si se extingue la llama del quemador. • Falla de la alimentación eléctrica: el calefactor cerrará el paso de gas si se queda sin alimentación eléctrica. • Fusible de sobrecorriente: un fusible de vidrio colocado en la placa de circuito impreso protege el artefacto contra la sobrecorriente. Si el fusible se quema, todas las luces indicadoras se apagarán. • Detector de chispa: el artefacto se apagará automáticamente si se detecta que la chispa para el encendido de la llama es anormal. • Elemento fusible: en caso de que la característica de sobrecalentamiento no evite una sobrecarga térmica, el elemento fusible se quemará, apagando el artefacto. 								

La especificación de rendimiento de este calefactor es una especificación de rendimiento térmico del producto, determinado en condiciones de funcionamiento continuo, y se determinó independientemente de cualquier sistema instalado.

Los productos Rinnai se actualizan y mejoran continuamente; por lo tanto, las especificaciones están sujetas a cambios sin aviso previo.

3.3 Dimensiones

➔ IMPORTANTE

En la caja del calefactor se incluye una plantilla de pared de tamaño completo. No la deseché hasta que finalice la instalación.

Medidas: mm (pulgadas)

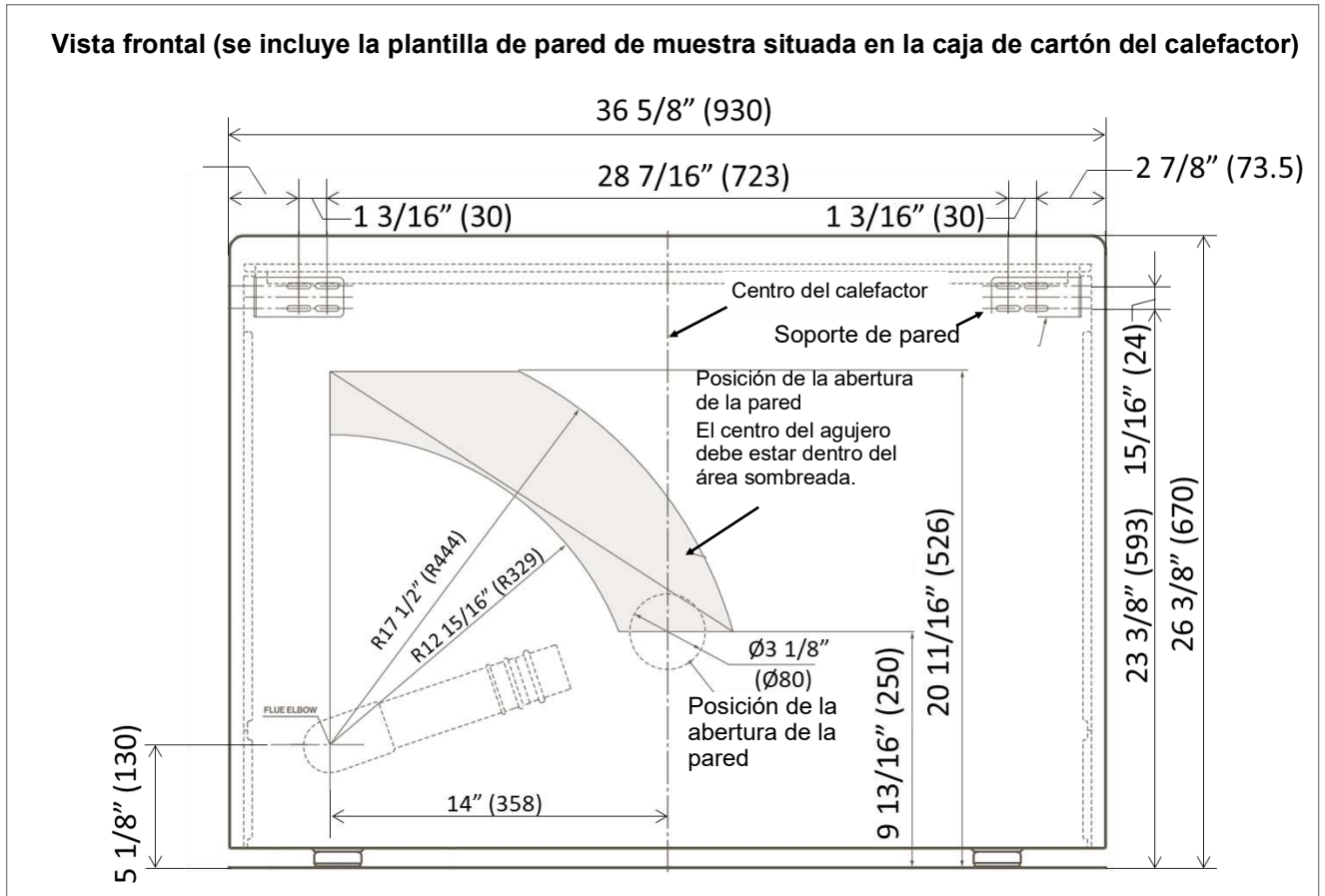
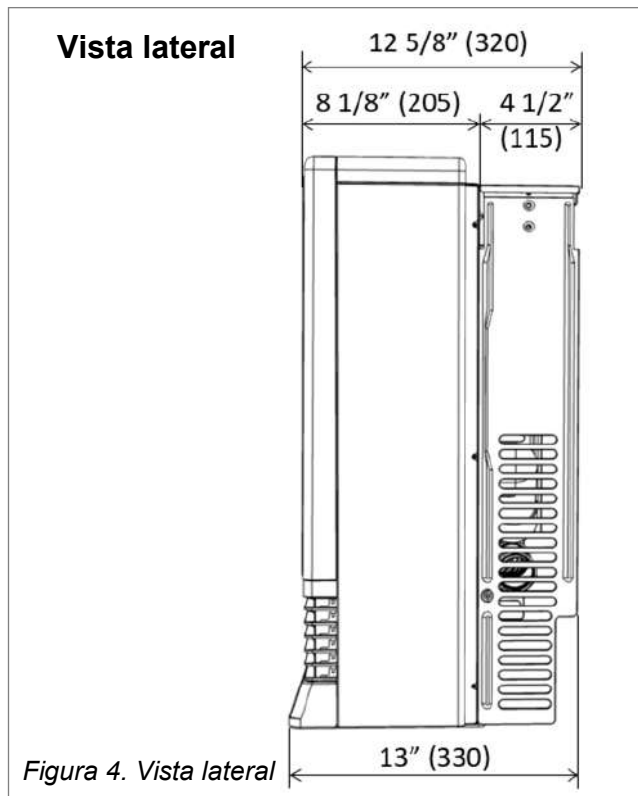


Figura 3. Vista frontal



4. Instalación

Temas de esta sección

- Pautas de instalación
- Qué necesitará
- Elección de una ubicación para la instalación
- Pasos de la instalación
- Lista de verificación posterior a la instalación

ESTA SECCIÓN ESTÁ DESTINADA AL INSTALADOR

Calificaciones del instalador: Un profesional capacitado y competente debe instalar el calefactor, inspeccionarlo y hacer una prueba de fugas del calefactor de ventilación directa antes de usarlo. Toda instalación incorrecta puede anular la garantía. El profesional capacitado y competente debe tener destrezas como las siguientes: saber dimensionar las instalaciones de gas; saber conectar las líneas de gas, líneas de agua, válvulas y circuitos eléctricos; conocer los códigos nacionales, estatales/provinciales y locales aplicables; saber instalar la ventilación a través de una pared; y estar capacitado en la instalación de calefactores de ventilación directa. La capacitación para los calefactores de ventilación directa Rinnai se puede obtener en rinnairo.myabsorb.com.

4.1 Pautas de Pautas



ADVERTENCIA

No utilice materiales sustitutos. Utilice únicamente piezas

aprobadas para el calefactor.

Cuando instale el calefactor de ventilación directa, siga estas pautas:

- Este calefactor de ventilación directa está certificado para su instalación en aplicaciones residenciales, comerciales, y en casas manufacturadas (rodantes).
 - Este calefactor puede instalarse como equipo original (OEM) en una casa manufacturada (en los Estados Unidos únicamente) o en una casa rodante, y debe instalarse de acuerdo con las instrucciones del fabricante y la Norma de Construcción y Seguridad de Casas Manufacturadas, Título 24 CFR, Parte 3280, en los Estados Unidos, o la Norma de Casas Rodantes, CAN/CSA Z240 Serie MH, en Canadá.
 - Este calefactor puede instalarse en una casa manufacturada (en los Estados Unidos únicamente) o en una casa rodante sin propósito de reventa, con una ubicación permanente, allí donde no esté prohibido por los códigos locales.
 - Si la instalación se realiza en una ubicación por encima de los 610 m (2001 pies), consulte la sección "4.4.8 Ajuste de los valores de presión de gas".
 - Las especificaciones de potencia de entrada del calefactor se basan en su funcionamiento a nivel del mar, y no se necesita modificarlas si la elevación no supera los 610 metros (2000 pies).
- Este calefactor descarga un gran volumen de aire caliente cerca del piso. Toda partícula presente en el aire, como el humo de los cigarrillos, podría provocar la decoloración de alfombras de nailon que contengan anilinas o superficies de vinilo.
 - Rinnai recomienda utilizar un circuito eléctrico exclusivo con una fuente de energía de 120 V CA, 60 Hz 10 A.
 - Para la prueba de la presión diferencial del colector se provee un obturador de prueba. Se encuentra en la válvula de gas moduladora.
 - Si va a mudarse a otro lugar, verifique cuál es el tipo de gas que se utiliza en su nueva ubicación. La autoridad local de gas podrá asesorarle en relación con las reglamentaciones locales.
 - La instalación debe hacerse de conformidad con los códigos locales o, en ausencia de códigos locales, con el Código nacional de gas combustible ANSI Z223.1/NFPA 54 en los Estados Unidos o el Código de instalación de gas natural y propano CSA B149.1 en Canadá.
 - La instalación que se realice como equipo original (OEM) en una casa manufacturada (en los Estados Unidos únicamente) o en una casa rodante, debe hacerse de conformidad con la Norma de Construcción y Seguridad de Casas Manufacturadas, Título 24 CFR, Parte 3280 ó, cuando esa norma no sea aplicable, la norma Instalaciones en Casas Manufacturadas, ANSI Z225.1, en los Estados Unidos, o la norma Vehículos Recreativos y Casas Rodantes Equipados con Gas, CSA Z240.4, en Canadá.
 - Este calefactor, una vez instalado, debe conectarse eléctricamente a tierra de acuerdo con los códigos locales o, en ausencia de los mismos, de acuerdo con el Código eléctrico nacional ANSI/NFPA 70 (Estados Unidos) o el Código eléctrico de Canadá CSA C22.1.
 - El calefactor y su válvula principal de gas deben desconectarse del sistema de tuberías de suministro de gas durante toda prueba de presión de ese sistema con presiones de prueba mayores que 3.5 kPa (1/2 psi).
 - El calefactor debe aislarse del sistema de tuberías de suministro de gas cerrando la válvula de cierre del equipo durante toda prueba de presión de ese sistema con presiones de prueba iguales o menores que 3.5 kPa (1/2 psi).
 - Si el piso está alfombrado o es de otro material combustible que no sea madera, el calefactor debe colocarse sobre un panel de metal o de madera que se extienda por todo el ancho y la profundidad del mismo.
 - Este calefactor es para utilizar únicamente con el tipo de gas indicado en la placa de características. Este calefactor no es convertible para su utilización con otros gases, a menos que se utilice un juego de conversión certificado. Si la unidad necesita conversión, ésta debe estar a cargo de un proveedor de servicio competente, a cargo del usuario.
 - El calefactor debe estar dimensionado correctamente para el espacio que se debe calentar. A fin de determinar el tamaño adecuado, se recomienda realizar un cálculo de la pérdida de calor en BTU estándar de la industria.
 - Se deben seguir las instrucciones de instalación y las indicadas en la sección "6. Mantenimiento" para asegurar la presencia de aire para combustión y ventilación en la medida adecuada.
 - Este calefactor no está diseñado para montarse en forma empotrada.
 - NO conecte este calefactor a un conducto de humos de chimenea que funcione con un artefacto separado que queme combustible sólido.
 - NO obstruya el flujo del aire para combustión y ventilación.

4.2 Qué necesitará

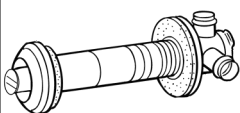

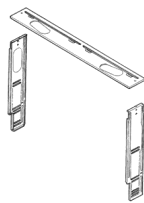


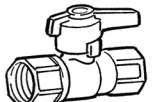

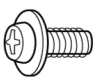


4.2.1 Elementos incluidos

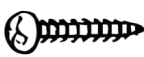
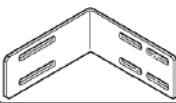

Desembale el calefactor de ventilación directa Rinnai y verifique que se haya incluido el contenido siguiente. Si hay elementos dañados o faltantes, contacte con su vendedor/distribuidor local o llame a Atención al Cliente de Rinnai al 1-800-621-9419.

➔ IMPORTANTE

En la caja del calefactor se incluye una plantilla de pared de tamaño completo. No la deseche hasta que finalice la instalación.

Tabla 3. Elementos incluidos

Producto	Cantidad	Imagen
Colector de gases Juego de ventilación "A" (FOT-151)	1	
Sello de caucho de repuesto (Solo para unidades con conducto de humos 'A')	1	 (Para instalación en paredes de tablas solapadas)
Conjunto de espaciadores posteriores 1	1	
Obturador de tubo A&S	2	
Sujetador de aislamiento	1	
Válvula manual	1	
Lazo plástico para entrada de aire	1	
Tornillo (M5) (Para soportes de pared)	4	
Tornillo (M4) (Para colector De gases)	3	
Tornillo (M4) (Para conjunto de espaciadores posteriores)	7	

Producto	Cantidad	Imagen
Tornillo para madera (M 4.8 x 32) (Tornillos para	7	
Soportes de pared	2	
Adaptador para conducto de humos (Conectado a la unidad)	1	
Instalación y operación del calefactor de pared con ventilación directa Rinnai Manual	1	Imagen no mostrada

Colectores de gases adicionales

Se ofrecen los siguientes tamaños de colector de gases para diferentes espesores de pared:

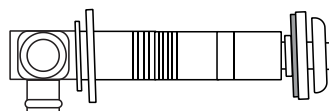


Tabla 4. Colectores de gases adicionales

Nombre	Juego N°	Para paredes
Juego de ventilación S	FOT-150	75 - 115 mm (3 - 4 1/2 pulg.)
Juego de ventilación A	FOT-151	115 - 240 mm (4 1/2 - 9 1/2 pulg.)
Juego de ventilación B	FOT-152	240 - 400 mm (9 1/2 - 15 3/4 pulg.)
Juego de ventilación C	FOT-153	400 - 600 mm (15 3/4 - 23 5/8 pulg.)
Juego de ventilación D	FOT-154	600 - 800 mm (23 5/8 - 31 1/2 pulg.)

El juego de ventilación "A" se incluye con el calefactor.

¹ El color de los espaciadores posteriores es de un tono ligeramente diferente al del calefactor.

4.2.2 Elementos necesarios (suministrados en el sitio)

- Llaves para tubería (2)
- Pinzas ajustables
- Destornilladores (2)
- Cortaalambres
- Guantes
- Gafas de seguridad
- Nivel
- Jabón o solución detectora de fugas de gas
- Ventilación aprobada
- Cinta de teflon (recomendada) o compuesto para tuberías

Es posible que se necesiten los siguientes elementos suministrados en el sitio:

- Manómetro de gas
- Taladro de percusión con brocas para concreto
- Sierra
- Máquina de roscar con cabezales y aceitera
- Taladro tubular con cabezal de diamante
- Juego de antorchas
- Cortador de tuberías de acero
- Anclajes para pared de concreto
- Cubierta de tuberías opcional
- Caja de conexiones de salida simple
- Tuercas para cables

4.3 Elección de una ubicación para la instalación

Al seleccionar una ubicación para la instalación, debe asegurarse de que se cumplan todos los requisitos de espacio libre del calefactor de ventilación directa y de ventilación y que la longitud de la ventilación esté dentro de los límites requeridos. También hay que tener en cuenta el entorno de la instalación. Los requisitos para la línea de gas y la conexión eléctrica pueden encontrarse en las secciones de instalación respectivas de este manual.

4.3.1 Entorno

El aire que rodea la ventilación y la o las terminaciones de ventilación se utiliza para la combustión, por lo que debe estar libre de todo compuesto que cause la corrosión de los componentes internos. Estos pueden ser los compuestos corrosivos que se encuentran en los aerosoles, detergentes, blanqueadores, solventes para limpieza, pinturas al aceite o barnices, y refrigerantes.

No debe instalarse el calefactor, la ventilación ni la o las terminaciones de ventilación en ninguna área en la que el aire pueda contener estos compuestos corrosivos. Si fuera necesario localizar un calefactor en áreas que puedan contener compuestos corrosivos, se recomienda muy especialmente observar las instrucciones siguientes.

CONSIDERACIONES IMPORTANTES:

- NO los instale en áreas en las que el aire para la combustión podría estar contaminado con sustancias químicas.
- Antes de la instalación, considere por dónde puede circular el aire dentro del edificio hasta el calefactor.
- Coloque la unidad lo más lejos posible de toda ventilación de entrada de aire. A través de estas ventilaciones pueden liberarse humos corrosivos cuando no se les está introduciendo aire.
- No debe almacenarse ni utilizarse ninguna sustancia química de naturaleza corrosiva cerca del calefactor o de la terminación de ventilación.
- Los daños y las reparaciones debidos a la acción de compuestos corrosivos presentes en el aire no están cubiertos por la garantía.

4.3.2 Espacios libres

Espacios libres del terminal del conducto de humos

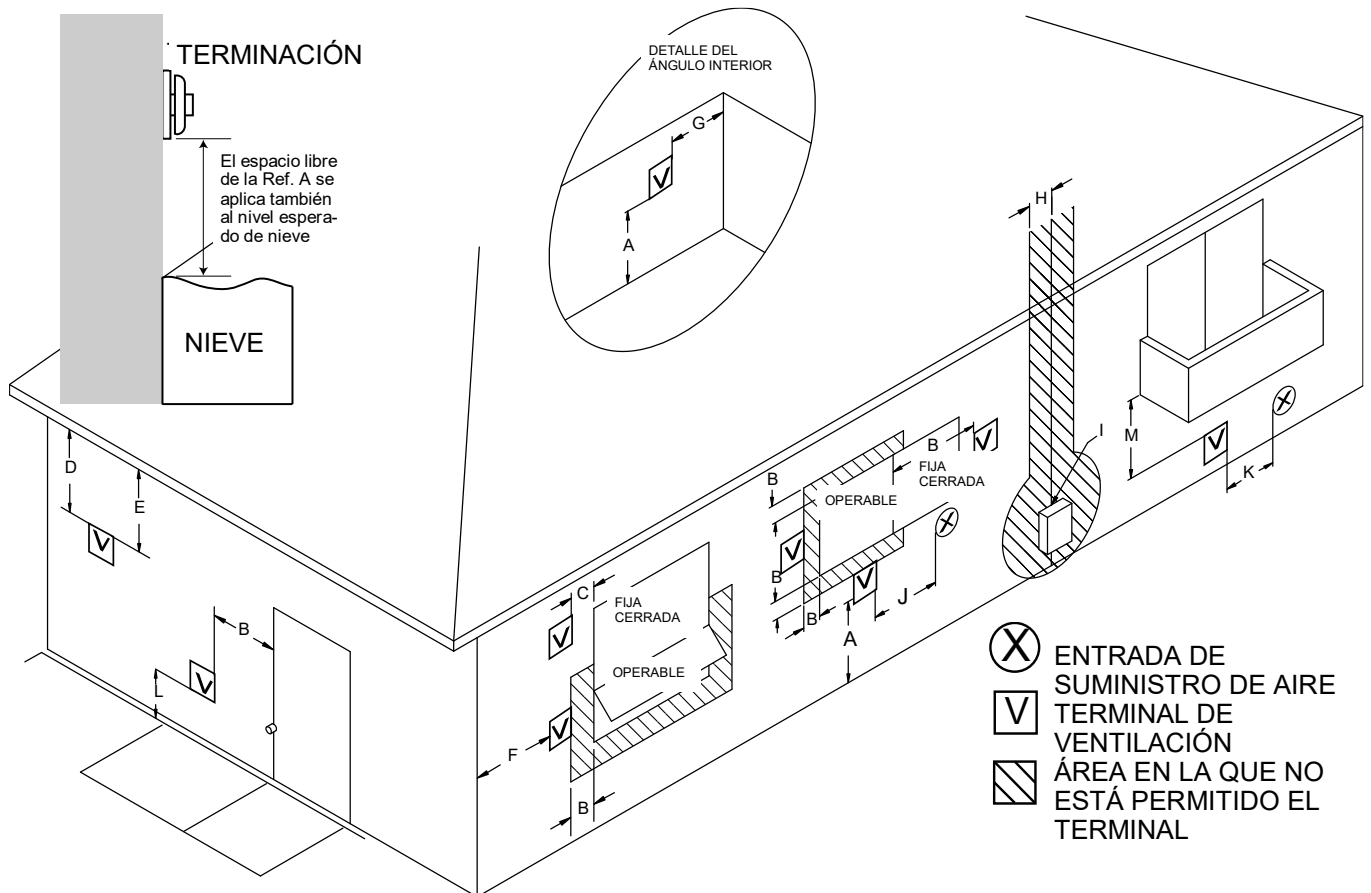


Figura 5. Espacios libres del terminal del conducto de humos

Tabla 5. Espacios libres

Ref.	Descripción	Instalaciones en Canadá	Instalaciones en los EE.UU.
A	Espacio libre sobre el terreno, galería, porche, terraza o balcón	30 cm (12 pulgadas)	30 cm (12 pulgadas)
B	Espacio libre hasta una ventana o puerta que puedan abrirse	30 cm (12 pulgadas)	23 cm (9 pulgadas)
C	Espacio libre hasta una ventana permanentemente cerrada	*	*
D	Espacio libre vertical hasta un plafón ventilado, ubicado sobre el terminal a una distancia horizontal menor de 61 cm (2 pies) desde el eje central del terminal	*	*
E	Espacio libre hasta un plafón sin ventilar	*	*
F	Espacio libre hasta un ángulo exterior	*	*
G	Espacio libre hasta un ángulo interior	*	*
H	Espacio libre a cada lado del eje central extendido sobre el conjunto de medidor/regulador	91 cm (3 pies) dentro de una altura de 4.5 m (15 pies) por encima del conjunto de medidor/regulador	*
I	Espacio libre hasta la salida de ventilación del regulador de servicio	91 cm (36 pulgadas)	*
J	Espacio libre hasta una entrada de suministro no mecánico de aire al edificio, o a la entrada de aire para la combustión de cualquier otro artefacto	30 cm (12 pulgadas)	23 cm (9 pulgadas)
K	Espacio libre hasta una entrada de suministro mecánico de aire	1.83 m (6 pies)	91 cm (3 pies) arriba si está a menos de 3 m (10 pies) horizontalmente
L	Espacio libre por encima de una acera pavimentada o entrada para autos pavimentada, ubicada en un sitio de propiedad pública	2.13 m (7 pies) [1]	*
M	Espacio libre debajo de una galería, porche, terraza o balcón	30 cm (12 pulg.) [2]	*

[1] La ventilación no debe terminar directamente sobre una acera o entrada para autos pavimentada, ubicada entre dos viviendas unifamiliares, que sirva a ambas viviendas.

[2] Se permite únicamente si la galería, porche, terraza o balcón están completamente abiertos en un mínimo de dos lados bajo el piso.

* Los espacios libres que no estén especificados en ANSI Z223.1/NFPA 54 deben estar de acuerdo con los estipulados por los códigos de instalación locales y los requisitos del proveedor de gas.

El espacio libre hasta la pared opuesta es 24 pulgadas (60 cm).

Espacios libres relativos a materiales combustibles

Para determinar dónde instalar el calefactor de ventilación directa, deben observarse los espacios libres relativos a materiales combustibles que se indican en la figura.

⚠ ATENCIÓN

Si no se cumple con los requisitos de espacios libres, podrían producirse daños en la propiedad o en el calefactor de ventilación directa.

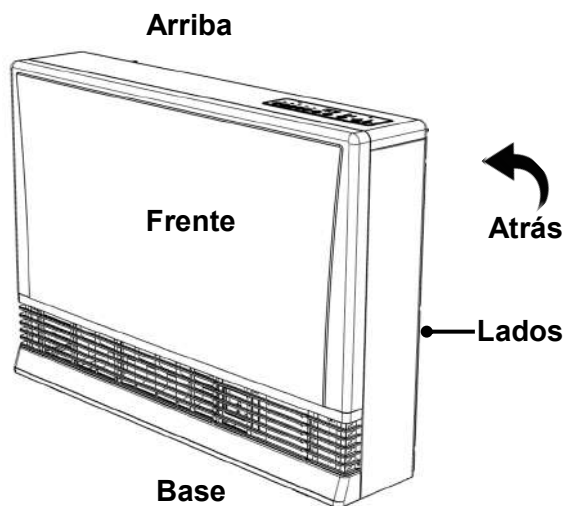
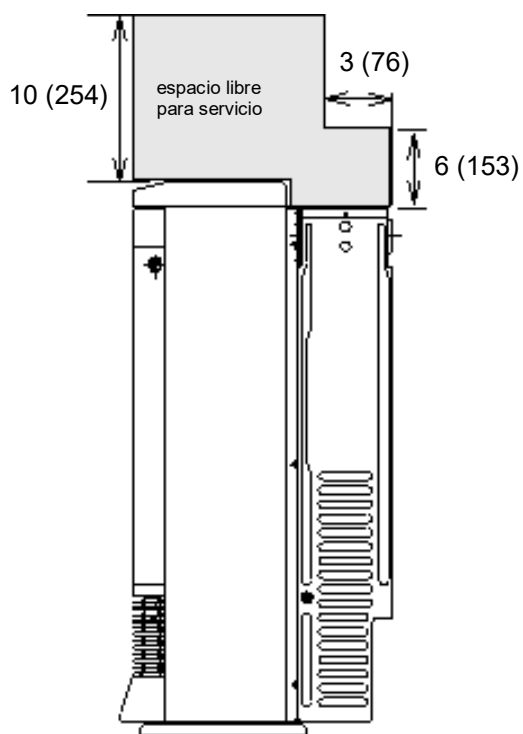


Tabla 6. Espacios libres relativos a materiales combustibles

Ubicación	Espacios libres a Materiales combustibles
Arriba	0 mm (0 pulg.)
Base/suelo	0 mm (0 pulg.)
Frente (panel)	1 m (40 pulg.)** <i>No incluye material para el piso ni alfombras de menos de 30 mm (1.2 pulg.) de altura.</i>
Atrás (incluido el espaciador posterior)	0 mm (0 pulg.)
Lados (izquierdo y derecho)	50 mm (2 pulg.)

Figura 6. Espacios libres

Espacios libres recomendados para tareas de servicio



Medidas: mm (pulgadas)

Los espacios libres necesarios de acceso al calefactor para tareas de servicio son 254 mm (10 pulg.) desde los lados, 1 m (40 pulg.) desde el frente, y el área que se muestra sobre el calefactor en la figura de la izquierda.

Rinnai recomienda un espacio libre de 254 mm (10 pulg.) desde arriba y en ambos lados para las tareas de servicio.

Figura 7. Espacios libres recomendados para tareas de servicio

4.3.3 Lista de verificación de la ubicación para la instalación

Utilice esta lista de verificación para asegurarse de haber seleccionado la ubicación correcta para el calefactor de ventilación directa.

<input type="checkbox"/>	El calefactor no está expuesto a compuestos corrosivos presentes en el aire.
<input type="checkbox"/>	La ubicación del calefactor cumple con los requisitos de espacios libres.
<input type="checkbox"/>	La ubicación de la terminación de la ventilación/admisión de aire planeada cumple con los requisitos de espacios libres.
<input type="checkbox"/>	No se está utilizando el aire interior para la combustión.
<input type="checkbox"/>	Se dispone de un tomacorriente de pared estándar de tres conexiones para 120 V CA, 60 Hz, correctamente conectado a tierra.
<input type="checkbox"/>	La instalación debe hacerse de conformidad con los códigos locales o, en ausencia de códigos locales, con el Código nacional de gas combustible ANSI Z223.1/NFPA 54 en los Estados Unidos o el Código de instalación de gas natural y propano CSA B149.1 en Canadá. Si se instala en una casa manufacturada, la instalación debe hacerse de conformidad con la Norma de construcción y seguridad de casas manufacturadas, CFR Título 24, Parte 3280 y/o con Casas rodantes, CAN/SCA Serie Z240 MH.
<input type="checkbox"/>	Deje el manual completo adherido con cinta al calefactor o entrégueselo en mano al usuario.

4.4.3 Fijar los espaciadores posteriores

Fije los espaciadores posteriores laterales a ambos lados del calefactor con 2 tornillos para cada uno.

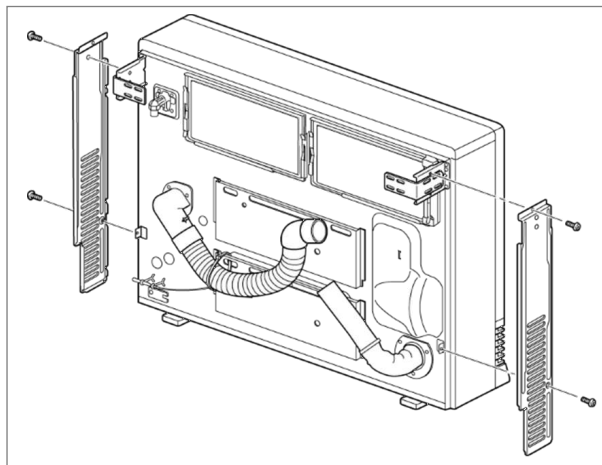


Figura 11

4.4.4 Instalar el colector de gases de gases

Pautas:

- El colector de gases debe descargar hacia el exterior. No descargue los gases hacia otras habitaciones.
- El colector de gases no está diseñado para ser posicionado debajo de pisos o debajo del calefactor.
- La terminación no puede ser vertical.
- Este calefactor puede utilizarse únicamente con uno de los cinco tipos de juegos de conducto de humos Rinnai. En la sección "4.2.1 Elementos incluidos." se incluyen los juegos de conducto de humos y sus dimensiones.
- Consulte "Espacios libres del terminal del conducto de humos" en la sección "4.3.2 Espacios libres".

Instrucciones:

1. Desarme el colector de gases

El conducto de humos se compone de 3 partes:

- camisa
- conexión interna
- terminal externo

Desarme el colector de gases, extrayendo primero la conexión interna. Para extraer el terminal externo tire de los dos tirantes internos para liberarlos, y luego extraiga el terminal.

El espacio libre relativo a materiales combustibles, para la camisa y las bridas, puede ser cero.

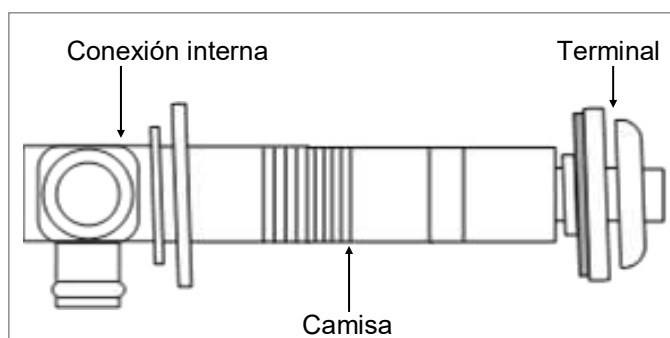


Figura 12

2. Ajuste la longitud de la camisa

Mida el espesor de la pared a través de un agujero de $\varnothing 80$ mm (3 1/8 pulg.), perforado previamente.

El extremo de la camisa debe sobresalir entre 5 mm (3/16") y 10 mm (3/8") desde la pared exterior.

La camisa está roscada para el ajuste. Ajuste la longitud de la camisa al espesor de la pared, sumándole entre 5 mm (3/16") y 10 mm (3/8").

NOTA: No se extienda más allá de la línea roja.

Para colectores de gases que no sean del tipo 'S', si se necesita una longitud menor puede eliminarse una extensión. Corte el laminado plástico exterior (con una navaja o similar) y retire la extensión. No se debe cortar el metal.

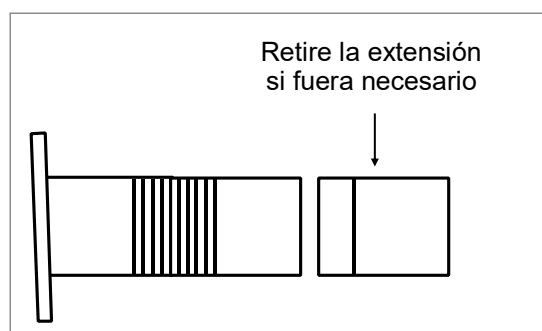


Figura 13

3. Instale la camisa.

Fije la camisa a la pared interior con 3 tornillos colocando la brida de forma que la marca "ARRIBA" se encuentre en la parte superior. La brida está desplazada 2° para permitir que el condensado desagote hacia el exterior. Aplique un sellado de silicona de manera uniforme alrededor del perímetro exterior de la camisa para evitar la entrada de agua.

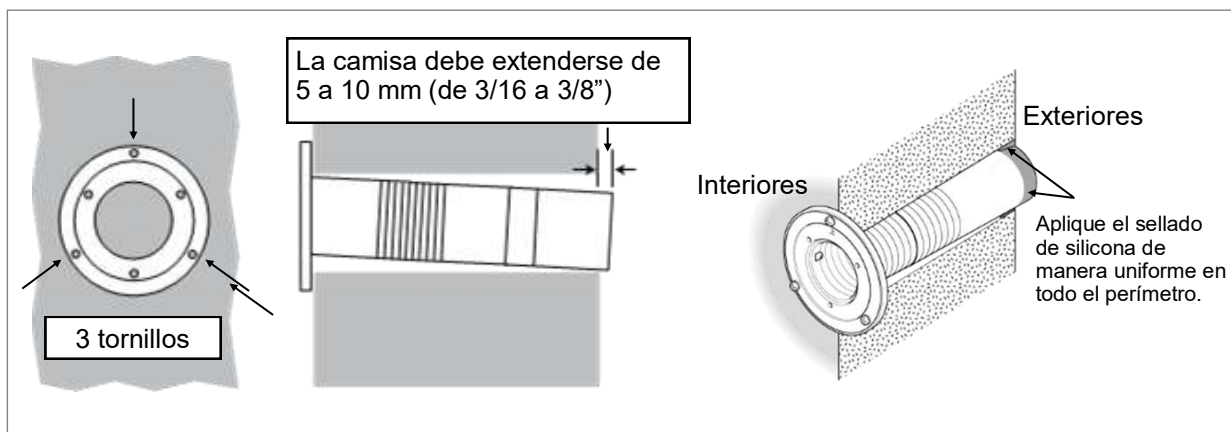


Figura 14

4. Instale el terminal.

Verifique que el sello del terminal esté colocado. En paredes de tablas solapadas agregue el segundo sello cerca del sello del terminal, para compensar el ángulo de la tablazón. Ajuste el segundo sello para asegurarse de que la marca "Arriba" del segundo sello se encuentre en la parte superior o que la marca "Λ" esté alineada con la marca "V" del terminal.

Desde el exterior, inserte el terminal en la camisa con la marca 'TOP' arriba. El tirante de fijación izquierdo debe estar marcado 'LEFT'.

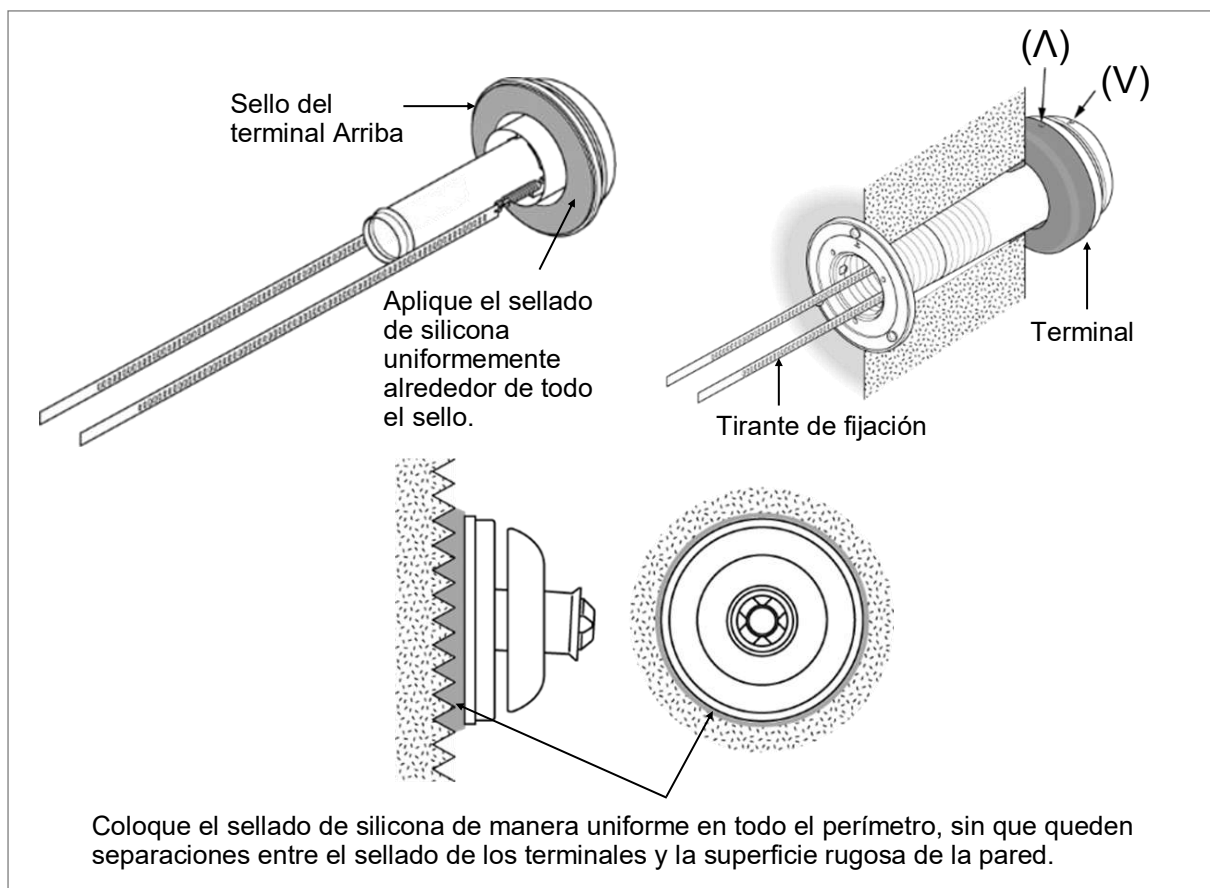


Figura 15

5. Fije los tirantes.

Tirando fuertemente de los tirantes izquierdo y derecho, sujételos sobre las muescas que están dentro de la camisa. Debe poder tirar de los tirantes hasta 2 ó 3 muescas después del punto inicial. Corte los tirantes, dejando alrededor de 30 mm (1 1/4 pulg.) después de la muesca. Doble los tirantes hacia atrás dentro de la camisa y paralelos a la pared.

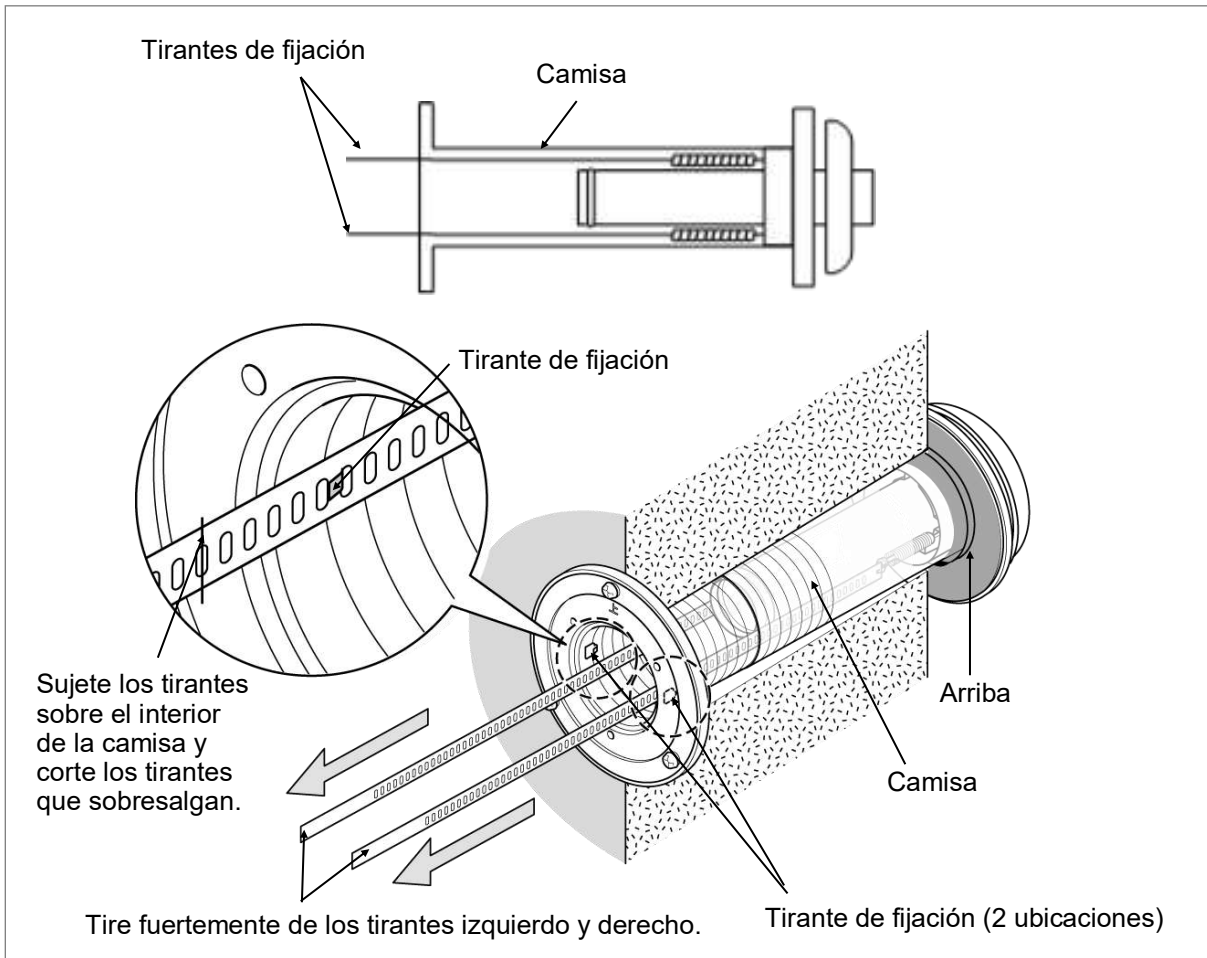


Figura 16

6. Inserte el conjunto de la conexión interna.

Empuje el conjunto dentro del tubo terminal, asegurándose de que el sello esté colocado en el tubo interno.

Sujete la conexión interna con 3 tornillos. La conexión interna puede todavía girar para instalar los tornillos.

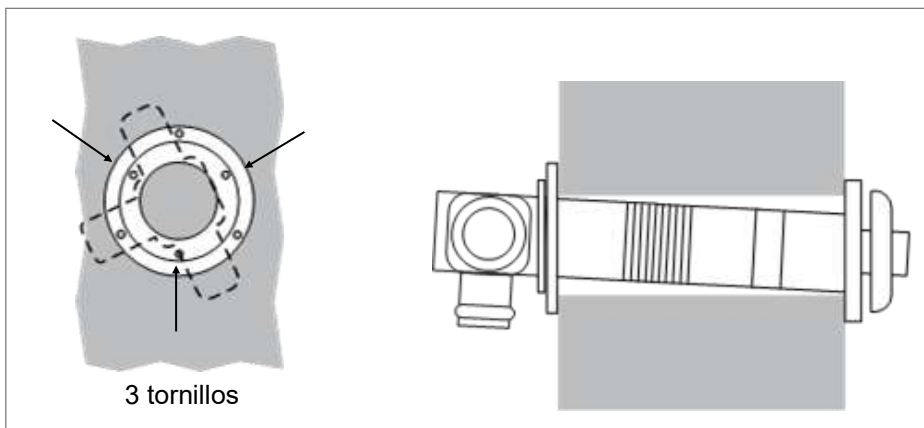


Figura 17

4.4.5 Instalar el juego de extensión opcional

Existen juegos de extensión para extender la línea de escape y la manguera de admisión de aire entre el colector y el calefactor de ventilación directa. Siga los pasos de esta sección si se compró el juego de extensión opcional para su modelo de calefactor de ventilación directa.

Contenido del juego de extensión

Compruebe que el juego de extensión incluya el siguiente contenido:

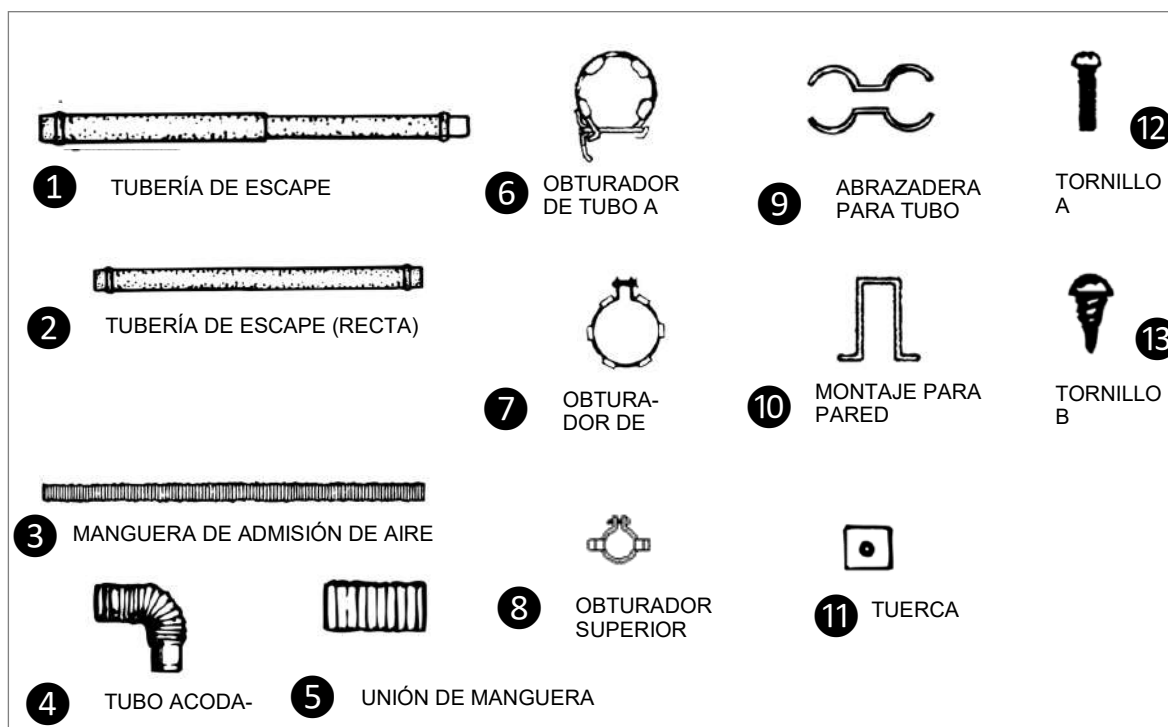


Figura 18

Tabla 7. Contenido del juego de extensión

Elemento	Descripción	Número de pieza	Número de pieza del juego de extensión			
			FOT-102	FOT-103	FOT-114	FOT-115
1	Tubería de escape (ajustable) 311 - 536 mm (12.2 - 21.1 pulg.)	FOT 111-1	1			
1	Tubería de escape (ajustable) 556 - 1.026 mm (21.9 - 40.4 pulg.)	FOT 112-1		1	1	
2	Tubería de escape - 1000 mm (39.4 pulg.)	FOT 114-3			1	
3	Manguera de admisión de aire - 750 mm (29.5 pulg.)	RHF 1000-130-e	1			
3	Manguera de admisión de aire - 1.3 m (51.2 pulg.)	RHF 1000-130-b		1		
3	Manguera de admisión de aire - 2.3 m (90.6 pulg.)	RHF 1000-130-f			1	
4	Tubo acodado	FOT 025-4				1
5	Unión de manguera	RFOT 226-001	1	1	1	
6	Obturador de tubo A	1001F-250	1	1	2	2
7	Obturador de tubo B	FOT 111-6	1	1	1	
8	Obturador superior	FOT 062-7	1	1	1	
9	Abrazadera para tubo	FOT 064-11	2 juegos	3 juegos	4 juegos	
10	Montaje para pared	FOT 064-12	2	3	4	
11	Tuerca	FOT 062-10	2	3	4	
12	Tornillo A	ZAA0420SC	2	3	4	
13	Tornillo B	CP-30408	4	6	8	

Pautas

1. La longitud de ventilación máxima es de 4 m (13 pies) con 3 curvas. El tubo acodado fijado al calefactor no cuenta para el límite máximo de 3 curvas.
2. Las secciones horizontales deben tener una pendiente de 3° para drenar el condensado. (3° equivale a una caída de 2/3 de pulgada por cada pie de ventilación). La dirección debe ser hacia el exterior (si los códigos locales lo permiten) o hacia el calefactor.
3. No permita que en la línea de escape haya puntos bajos donde pueda acumularse el condensado.
4. Extensiones de ventilación instaladas en el espacio de aire no acondicionado.
5. Espacios libres:
 - Tubería de escape para materiales combustibles: 25,4 mm (1 pulg.)
 - Tubería de escape para materiales no combustibles: 0 mm (0 pulg.)

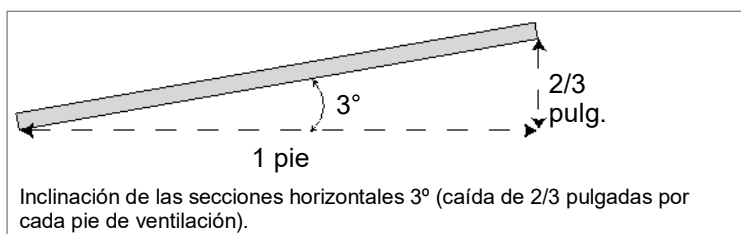


Figura 19

NOTA

- El EX38DT tiene dos ajustes de longitud de ventilación:
- Ventilación corta: 0 - 7 pies + 1 codo
 - Ventilación larga: 7 pies + 1 codo - 13 pies + 3 codos

Configuraciones

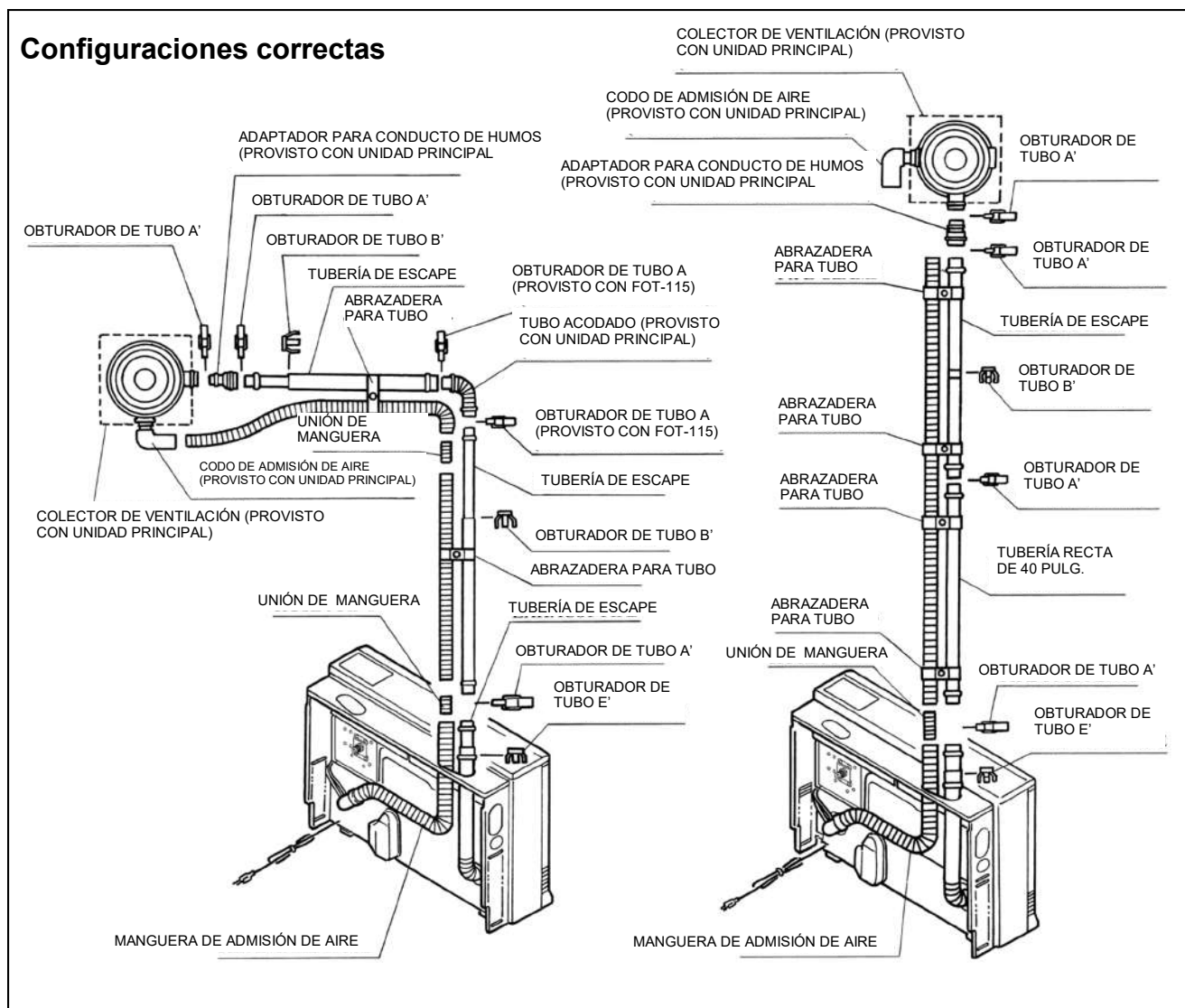


Figura 20

Configuraciones incorrectas

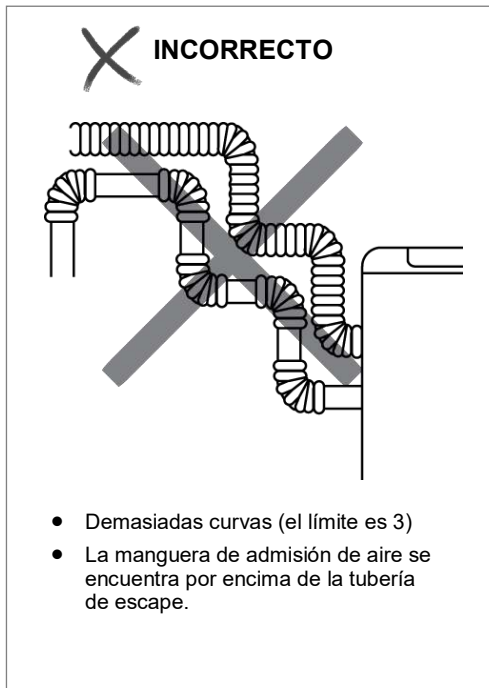


Figura 21

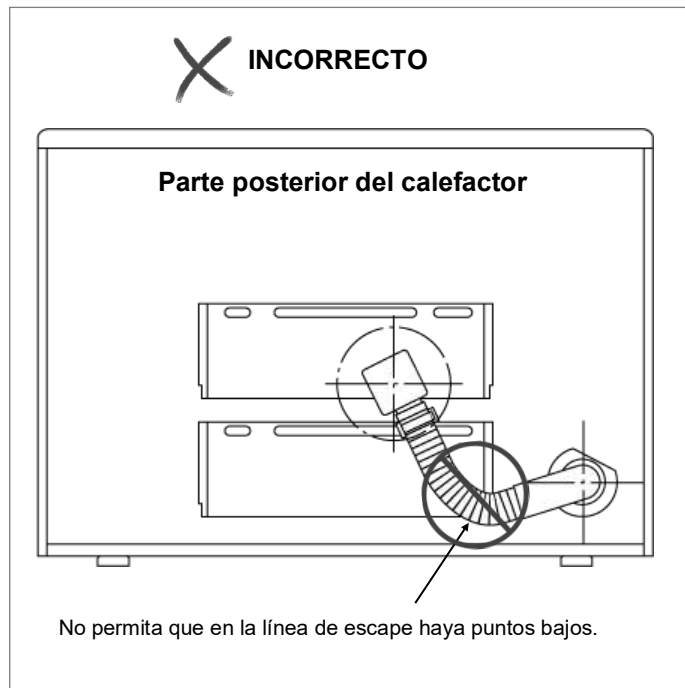


Figura 22

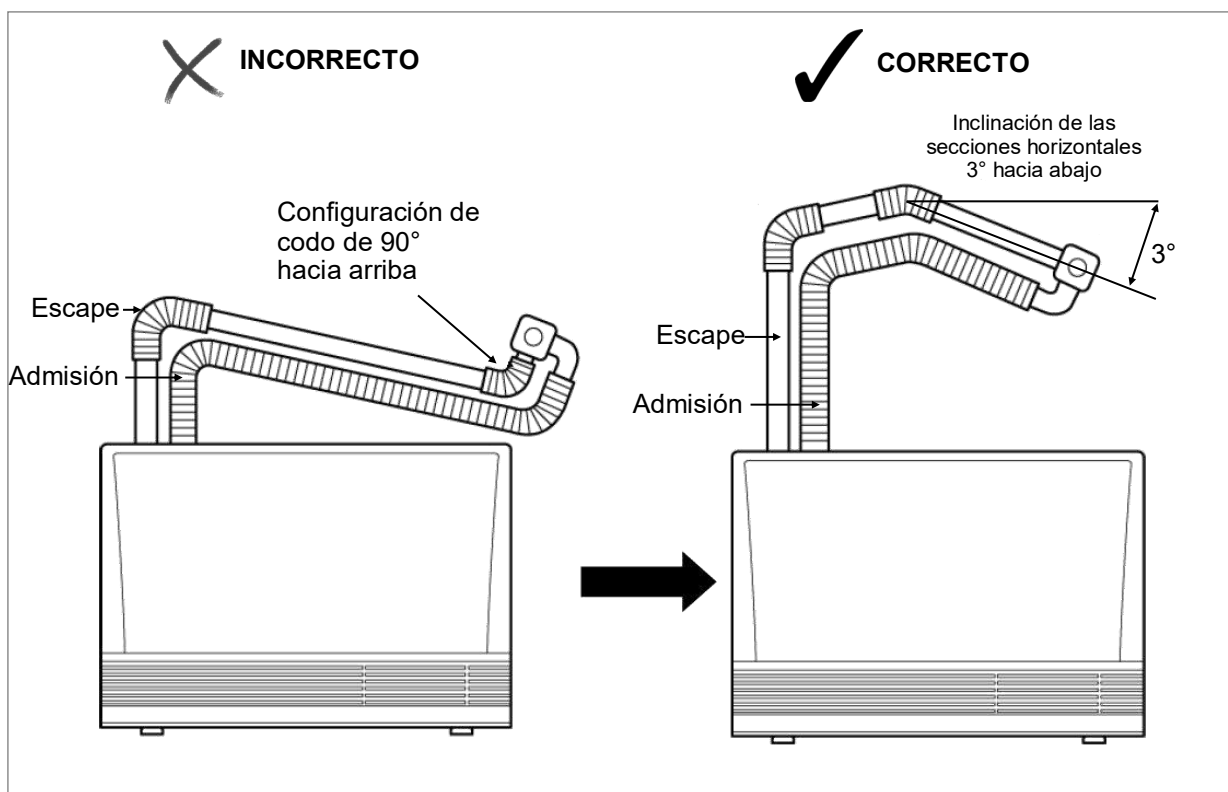


Figura 23

Instrucciones:

⚠ ATENCIÓN

Utilice los obturadores de tubo, conectores, abrazaderas y tornillos de acuerdo con estas instrucciones para asegurarse de que no haya fugas de gases de escape.

1. Instale las abrazaderas:

Tanto la línea de escape como la manguera de admisión de aire están soportadas por abrazaderas fijadas a la pared. Para apartar la abrazadera de la pared puede utilizarse un dispositivo para montaje en la pared. Utilice el tornillo B para fijar el montaje para pared a la pared. Si el dispositivo no se utiliza, fije la abrazadera a la pared mediante el tornillo A y la tuerca.

La manguera de admisión de aire debe quedar siempre debajo de la línea de escape, para que en caso de que la línea de aire se combe no entre en contacto con la línea de escape.

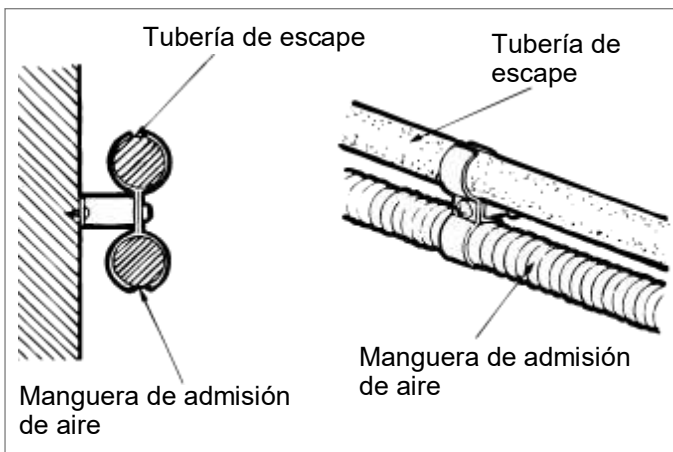


Figura 24

2. Instale la línea de escape:

La línea de escape se conecta entre el tubo acodado ubicado en la cara posterior del calefactor y el orificio de escape del colector de gases.

- Para conectar las tuberías de escape con otras tuberías rectas o curvas, coloque el extremo macho en el extremo hembra. Utilice el obturador de tubo A para fijar la conexión.
- Utilice el obturador de tubo B para fijar la longitud de los tubos de escape ajustables. No extienda estos tubos más allá de la línea roja.
- No corte la tubería de escape. Utilice los tubos ajustables si fuera necesario.
- Para doblar el codo, inserte tubos de escape en ambos extremos para obtener un apalancado adicional. Doble según el ángulo deseado.
- No enderece el tubo acodado fijado al calefactor.

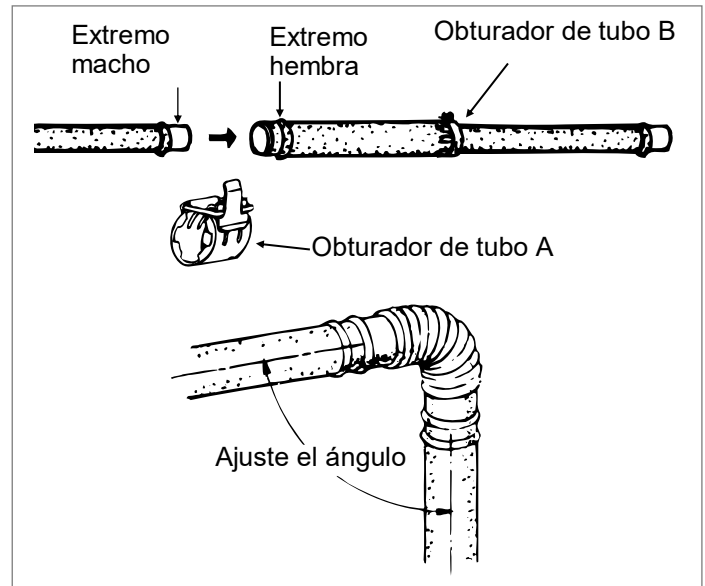


Figura 25

3. Conecte la manguera de admisión de aire:

La manguera de admisión de aire se conecta entre la conexión de aire ubicada en la cara posterior del calefactor, y el orificio de admisión de aire del colector de gases.

Empuje la manguera de admisión de aire sobre el colector de gases, y asegúrela con el lazo plástico para cables.

Junte las mangueras de admisión de aire enroscando la unión de manguera hasta la mitad de su longitud en la manguera de admisión de aire, y enroscando luego la otra manguera de admisión de aire en la unión.

Para que el calefactor funcione correctamente, las longitudes de la manguera de admisión de aire y de la tubería de escape deben ser iguales. La manguera puede cortarse a la longitud deseada. Elimine todas las rebabas. No corte la manguera conectada al calefactor.

Soporte la manguera de entrada de aire con abrazaderas para tubo.

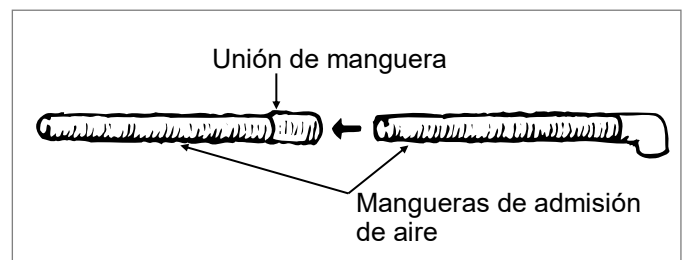


Figura 26

➡ NOTA

No corte la manguera de admisión. El corte de la manguera de admisión puede provocar ruidos.

4.4.6 Conectar el calefactor de ventilación directa

1. Fije el adaptador para conducto de humos al colector de gases de combustión con el obturador de tubo S.
2. Conecte la manguera de entrada de aire al colector de gases. Asegúrela con lazo plástico. La entrada no utilizada se obtura con la tapa de caucho suministrada con el colector.

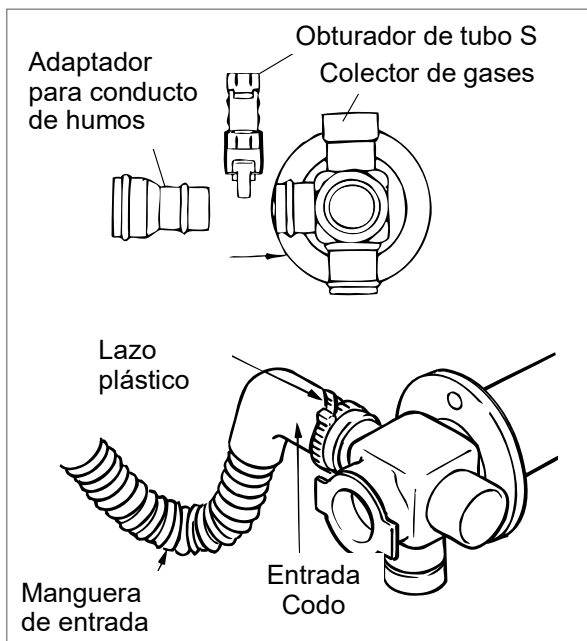


Figura 27

3. Conecte el tubo deslizante de ventilación con el obturador de tubo S y A.

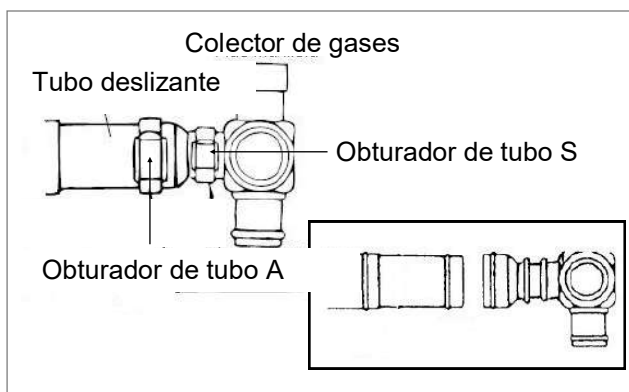


Figura 28

4. Deslice la camisa de aislamiento hasta el colector de gases, e inserte la grapa de ajuste sobre la camisa, como se muestra.

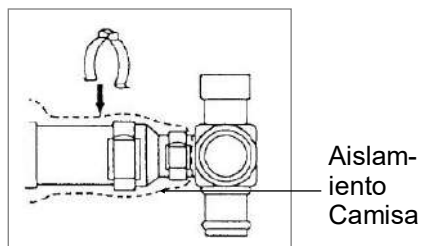


Figura 29

5. Fije el calefactor a los soportes de pared, mediante dos tornillos en cada soporte.

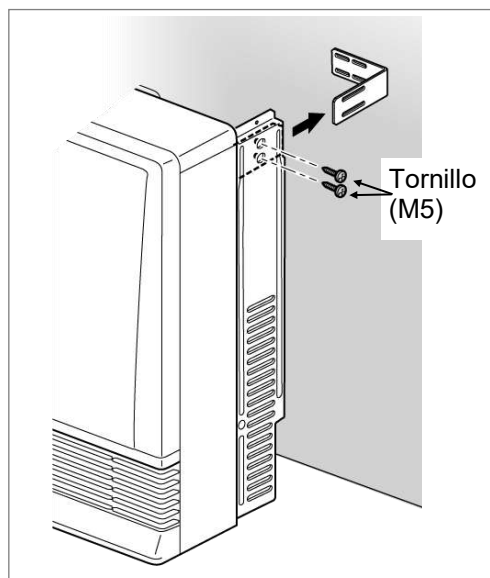


Figura 30

6. Fije el espaciador posterior con 3 tornillos a la parte superior del calefactor.

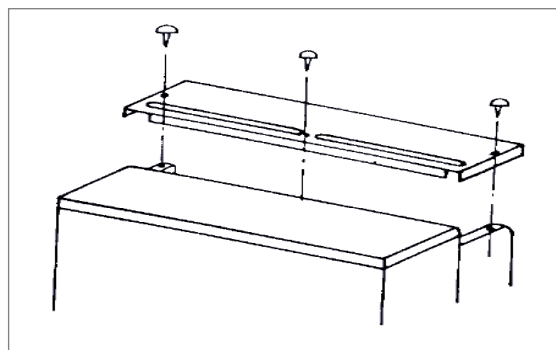


Figura 31

7. Si es necesario, el calefactor se puede nivelar utilizando las patas ajustables ubicadas debajo de las patas delanteras derecha e izquierda.

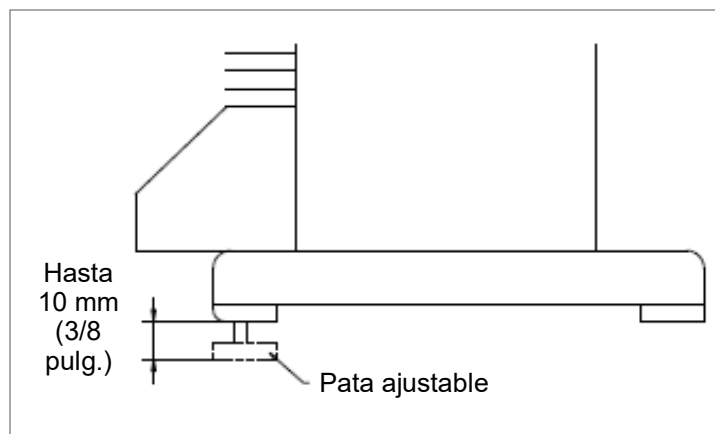


Figura 32

4.4.7 Conexión del gas

ADVERTENCIA

Al conectar la válvula de gas u otros componentes de gas en la línea de gas, utilice una llave de seguridad para asegurarse de que la conexión sea estanca al gas.

- La línea de suministro de gas será estanca al gas, y dimensionada e instalada de modo de proporcionar un suministro de gas suficiente para satisfacer la demanda máxima del calefactor sin pérdida de presión.
- Debe instalarse una válvula de cierre y una válvula de conexión del artefacto en la línea de gas, corriente arriba del artefacto, para permitir el servicio.
- Los tubos flexibles y las válvulas de conexión de artefacto, de cualquier tipo, que se utilicen en tuberías de gas, serán de los tipos aprobados por agencias reconocidas a nivel nacional.
- Todo compuesto que se utilice en las uniones roscadas de tuberías de gas será de un tipo que resista la acción del gas licuado de petróleo (propano).
- Después de completar las conexiones de la tubería de gas, debe probarse la estanqueidad al gas de todas las uniones, incluyendo el calefactor, mediante una solución detectora de gas, agua y jabón, o una solución no inflamable equivalente, según sea aplicable. (Dado que algunas soluciones de prueba de fugas, incluida la de agua y jabón, pueden originar corrosión o formación de fisuras por tensiones, la tubería debe enjuagarse con agua después de la prueba, a menos que se haya determinado que la solución de prueba de fugas no es corrosiva).
- Verifique la presión del suministro de gas inmediatamente antes del artefacto, en un lugar provisto por la compañía de gas. La presión del suministro de gas debe estar dentro de los límites que se muestran en la sección "3.2 Especificaciones."
- Si tiene dudas sobre el tamaño de la línea de gas, consulte una tabla aprobada de dimensionamiento de tuberías.

4.4.8 Regular el ajuste de los valores de presión de gas

Complete las siguientes instrucciones para la altitud y la longitud de la ventilación.

- Altitud predeterminada: 0 - 2000 pies
- Longitud de ventilación predeterminada: 0 - 7 pies + 1 codo
- Para altitudes superiores a 2000 pies o instalaciones con longitudes de ventilación superiores a 7 pies, consulte la Tabla 8: Presión de gas en la página siguiente.

Para instalaciones en lugares de gran altitud en Canadá, la conversión estará a cargo de un representante autorizado del fabricante, de acuerdo con los requisitos del fabricante y de las autoridades provinciales o territoriales competentes, y de acuerdo con los requisitos de los códigos de instalación CAN/CGA-B149.1 ó CAN/CGA-B149.

ATENCIÓN

- Mientras se suministre energía al calefactor, no toque ninguna otra área de la placa de circuito impreso que no sean los interruptores "SW". Las piezas de la placa de circuito impreso se alimentan con 120 volts CA.
- No interponga sus manos ni inserte objetos en los ventiladores de circulación cuando estén funcionando. Pueden producirse lesiones o fallas mecánicas.
- No toque las áreas que se encuentran en el escape o cerca de éste. Estas áreas se calientan mucho y podría causar quemaduras.

IMPORTANTE

El regulador ha sido preajustado en fábrica. Si la presión es incorrecta, comuníquese con la asistencia técnica de Rinnai.

Instrucciones:

1. Corte el paso de gas y desconecte la fuente de alimentación eléctrica.
2. Quite los 3 tornillos que sostienen el panel frontal. Levante el panel en línea recta y luego retírelo.
3. Quite los tornillos del orificio de prueba (grifo NPT de 1/8) con una llave Allen de 3/16 situada en la válvula de gas y en la cubierta del quemador. Instale dos conectores tipo espiga de 1/8 pulgada (suministrados en el sitio). Conecte el manómetro de doble puerto a los puertos de prueba, como se muestra. Asegúrese de que el manómetro esté correctamente calibrado.
4. Conecte el paso de gas y la fuente de alimentación eléctrica al calefactor.
5. Asegúrese de que la característica REDUCCIÓN ('Set Back') haya sido desactivada. (La característica REDUCCIÓN está activada de forma predeterminada).
6. Con la unidad en la posición Apagado, presione el interruptor Prueba en la parte inferior, a la derecha de la placa de circuito impreso (PCB) hasta que emita un pitido.
7. En el display de LED, seleccione el código correcto para el tipo de gas, la altitud y la longitud de ventilación utilizando los botones ▲ y ▼. Consulte la siguiente tabla.

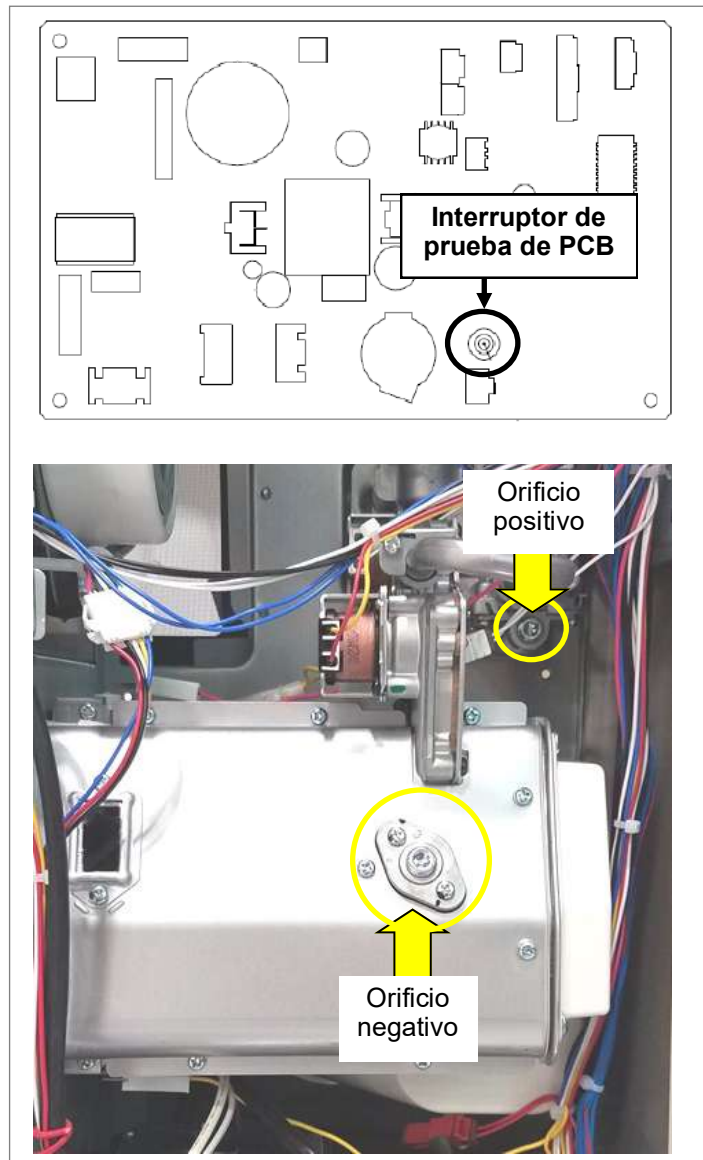


Figura 33

Tabla 8. Presión de gas

Código	Gas natural				Gas propano			
	• Longitudes de ventilación corta: 2 m (0 - 7 pies) + 1 codo (A1 - A4) • Longitudes de ventilación larga: 2 m (7 pies) + 1 codo - 4 m (13 pies) + 3 codos (A5 - A8)				• Longitudes de ventilación corta: 2 m (0 - 7 pies) + 1 codo (L1 - L4) • Longitudes de ventilación larga: 2 m (7 pies) + 1 codo - 4 m (13 pies) + 3 codos (L5 - L8)			
	A1 / A5	A2 / A6	A3 / A7	A4 / A8	L1 / L5	L2 / L6	L3 / L7	L4 / L8
Altitud	0-610 m0-2000 pies	611-1646 m2001-5400 pies	1647-2377 m5401-7800 pies	2378-3109 m7801-10200 pies	0-610 m0-2000 pies	611-1646 m2001-5400 pies	1647-2377 m5401-7800 pies	2378-3109 m7801-10200 pies
Presión de prueba del colector - C.A. Baja	43 mm (1.69 pulg.)	40 mm(1.59 pulg.)	38 mm(1.49 pulg.)	36 mm(1.43 pulg.)	82 mm (3.21 pulg.)	76 mm(3.0 pulg.)	72 mm(2.85 pulg.)	69 mm(2.73 pulg.)
Presión de prueba del colector - C.A. Alta	96 mm(3.8 pulg.)	76 mm(3.0 pulg.)	68 mm(2.7 pulg.)	62 mm(2.5 pulg.)	162 mm (6.4 pulg.)	143 mm(5.6 pulg.)	129 mm(5.1 pulg.)	116 mm (4.6 pulg.)

- Oprima el interruptor de prueba dos veces para introducir el código de gas en la memoria.

El display de LED se pone en blanco y la unidad vuelve al modo normal de apagado. Ahora está listo para programar los ajustes correctos de valores de presión de gas para fuego bajo y fuego alto. Siga el procedimiento siguiente para ajustar la presión del gas del colector. No ajuste la presión de gas en este calefactor utilizando el tornillo de la parte superior de la válvula de gas.

- Para poner el calefactor en funcionamiento, oprima el botón ENCENDIDO/APAGADO ('ON/OFF').
- Oprima el interruptor de prueba dos veces para cambiar al modo de presión baja. El LED mostrará "PL".
- Compare la lectura de la presión en el manómetro con la presión de prueba del colector deseada (baja) para su tipo de gas, altitud y longitud de ventilación. Si es necesario, ajuste la presión de fuego baja con los botones ▲ y ▼.
- Oprima el interruptor de prueba. El LED mostrará "PH" indicando el modo de fuego alto.
- Compare la lectura de la presión en el manómetro con la presión de prueba del colector deseada (alta) para su tipo de gas, altitud y longitud de ventilación. Si es necesario, ajuste la presión de fuego alta con los botones ▲ y ▼.
- Oprima otra vez el botón ENCENDIDO/APAGADO ('ON/OFF'). El display de LED se pone en blanco y el calefactor vuelve al modo normal APAGADO.
- Retire el manómetro y los dos conectores tipo espiga, e instale los tornillos de cabeza Allen. Ponga en funcionamiento la unidad y siga los pasos A, B y C siguientes.

A. Compruebe si hay fugas de gas en los puntos de prueba.

B. Compruebe la secuencia operativa normal:

Cuando oprima el botón ENCENDIDO/APAGADO ('ON/OFF'), el display de LED se iluminará, el ventilador de combustión comenzará a funcionar, y la chispa encenderá el quemador principal.

Este calefactor tiene un sistema automático de encendido de la llama. Cuando el quemador principal se haya encendido, la luz indicadora de combustión se iluminará con color rojo y la chispa se interrumpirá.

C. Inspeccione visualmente la llama:

Verifique que las llamas de los quemadores sean normales. La llama puede verse a través de la ventana circular.

En funcionamiento normal, la llama del quemador debe exhibir vetas de color azul claro largas y estables. Las llamas amarillas o de un color naranja son anormales, y significan que se necesitará mantenimiento.

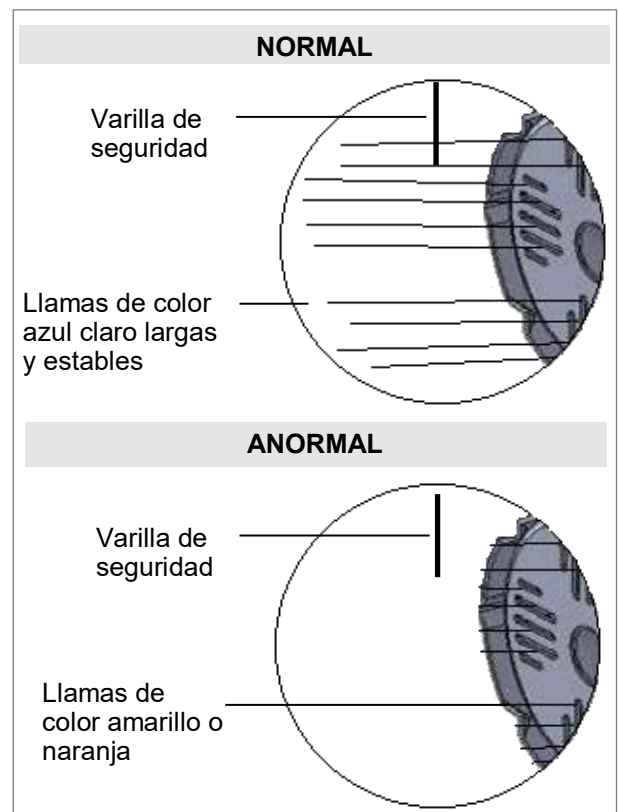


Figura 34. Llamas normales y anormales

- Instale el panel frontal.
- Si se realiza una conversión a otro tipo de gas, coloque la nueva placa de características de conversión (etiqueta) en la cubierta frontal.

4.5 Lista de verificación posterior a la instalación

Complete la siguiente lista de comprobación una vez finalizada la instalación. Debe estar en condiciones de responder SÍ a cada pregunta. Si responde NO a alguna pregunta, la instalación no está completa. Consulte la sección correspondiente de este manual para obtener información adicional. Para obtener ayuda, contacte con su vendedor o distribuidor local o llame a Atención al Cliente de Rinnai al 1-800-621-9419.

UBICACIÓN PARA LA INSTALACIÓN	SÍ	NO
¿Ha verificado que la unidad y la terminación de ventilación cumplan con los requisitos de espacio libre?	<input type="checkbox"/>	<input type="checkbox"/>
AIRE DE COMBUSTIÓN Y VENTILACIÓN	SÍ	NO
¿Se han eliminado todos los compuestos corrosivos alrededor del calefactor de ventilación directa?	<input type="checkbox"/>	<input type="checkbox"/>
¿Se utilizan los productos de ventilación correctos para el modelo instalado que se está utilizando? ¿Ha seguido completamente las instrucciones de instalación de este manual?	<input type="checkbox"/>	<input type="checkbox"/>
¿Ha verificado que en el sistema de ventilación no se supere la longitud máxima para el número de codos utilizados?	<input type="checkbox"/>	<input type="checkbox"/>
SUMINISTRO DE GAS	SÍ	NO
¿Se ha colocado una válvula de control de gas manual en la línea de gas del calefactor?	<input type="checkbox"/>	<input type="checkbox"/>
¿Comprobó que las líneas de gas y las conexiones no tuvieran fugas?	<input type="checkbox"/>	<input type="checkbox"/>
¿Confirmó que la presión de entrada de gas esté dentro de los límites?	<input type="checkbox"/>	<input type="checkbox"/>
¿Confirmó que el calefactor esté especificado para el tipo de gas suministrado?	<input type="checkbox"/>	<input type="checkbox"/>
¿Verificó que el sistema funciona correctamente conectando su manómetro al orificio de prueba de gas del calefactor?	<input type="checkbox"/>	<input type="checkbox"/>
¿Hizo funcionar todos los artefactos de gas de la casa o el establecimiento en condiciones de fuego alto?	<input type="checkbox"/>	<input type="checkbox"/>
¿Verificó que la presión de gas de entrada en el calefactor no cayera por debajo de la indicada en la placa de características?	<input type="checkbox"/>	<input type="checkbox"/>
ELECTRICIDAD	SÍ	NO
¿Confirmó que la electricidad proviene de una fuente de alimentación de 120 VCA y 60 Hz, que se encuentra en un circuito debidamente conectado a tierra, y que está encendida?	<input type="checkbox"/>	<input type="checkbox"/>
¿Confirmó que NO se ha utilizado un cordón de extensión o un enchufe adaptador con el calefactor?	<input type="checkbox"/>	<input type="checkbox"/>
ELEMENTOS FINALES	SÍ	NO
¿Instaló el panel frontal?	<input type="checkbox"/>	<input type="checkbox"/>
¿Explicó al cliente la importancia de no bloquear la terminación de ventilación?	<input type="checkbox"/>	<input type="checkbox"/>
¿Le explicó al cliente el funcionamiento del calefactor, las pautas de seguridad, el mantenimiento y la garantía?	<input type="checkbox"/>	<input type="checkbox"/>
¿Le dejó el manual al cliente?	<input type="checkbox"/>	<input type="checkbox"/>
La instalación, ¿se hace de conformidad con los códigos locales o, en ausencia de códigos locales, con el Código nacional de gas combustible ANSI Z223.1/NFPA 54 en los Estados Unidos o el Código de instalación de gas natural y propano CSA B149.1 en Canadá? Si se instala en una casa manufacturada, la instalación debe hacerse de conformidad con la Norma de construcción y seguridad de casas manufacturadas, CFR Título 24, Parte 3280 y/o con Casas rodantes, CAN/SCA Serie Z240 MH.	<input type="checkbox"/>	<input type="checkbox"/>

5. Operación

Temas de esta sección

- Precauciones de seguridad
- Instrucciones de operación
- Panel de control
- Ajustes de operación básicos
- Agregado de agua al humidificador
- Ajuste de la dirección de circulación de aire
- Función de reencendido
- Códigos de diagnóstico

5.1 Precauciones de seguridad



ADVERTENCIA

- **Si no se sigue exactamente la información contenida en estas instrucciones puede producirse un incendio o una explosión, con la posibilidad de causar daños materiales, lesiones personales o la muerte.**
- **No almacene ni utilice gasolina u otros vapores y líquidos inflamables en la vecindad de este o de cualquier otro artefacto doméstico.**
- **QUÉ HACER SI HUELE A GAS**
 - **No intente encender ningún artefacto doméstico.**
 - **No toque ningún interruptor eléctrico; no utilice ningún teléfono en su edificio.**
 - **Llame inmediatamente a su proveedor de gas desde el teléfono de un vecino. Siga las instrucciones del proveedor de gas.**
 - **Si no puede comunicarse con su proveedor de gas, llame a los bomberos.**
- **La instalación y el servicio deben estar a cargo de un profesional autorizado.**



ADVERTENCIA

- Mantenga el área circundante al calefactor despejada y libre de materiales combustibles, gasolina y otros vapores y líquidos inflamables.
- No utilice este calefactor si alguna pieza ha estado bajo el agua. Llame inmediatamente a un profesional capacitado y competente para que inspeccione el calefactor y reemplace toda pieza del sistema de control y todo control de gas que haya estado bajo el agua.
- No ponga en funcionamiento el calefactor si los paneles han sido quitados, o están resquebrajados o rotos.



ATENCIÓN

- No bloquee la descarga de aire caliente. No permita que nadie duerma directamente frente al calefactor.
- Debe alertarse, tanto a niños como a adultos, sobre los riesgos de la alta temperatura superficial, y deben permanecer alejados para evitar quemaduras o la inflamación de sus ropas.
- Los niños pequeños deben ser cuidadosamente supervisados cuando se encuentren en el mismo ambiente en el que está el calefactor.
- No deben colocarse ropas ni otros materiales inflamables sobre o cerca del calefactor.
- Toda pantalla o protección de seguridad que se retire para tareas de servicio debe volver a colocarse antes de hacer funcionar el calefactor.
- No inserte objetos a través de las celosías.
- No rocíe con aerosoles cerca del calefactor cuando esté funcionando. La mayoría de los aerosoles contienen gas butano, que es inflamable.
- No desenchufe el calefactor cuando esté funcionando o cuando los ventiladores estén encendidos.
- No toque las celosías delanteras con las manos desnudas, ya que las altas temperaturas pueden provocar quemaduras.
- Utilice protección para las manos cuando toque las cubiertas laterales traseras, la celosía delantera y la entrada trasera del ventilador de convección.
- Evite que el polvo se acumule en el cable de alimentación, en las cubiertas laterales y en las piezas situadas detrás del calefactor.
- No se siente sobre el calefactor.
- No coloque recipientes con líquido sobre el calefactor. El derrame de agua puede provocar grandes daños en el calefactor y causar una descarga eléctrica.

5.2 Instrucciones de operación

PARA SU SEGURIDAD, LEA ANTES DE OPERAR EL ARTEFACTO



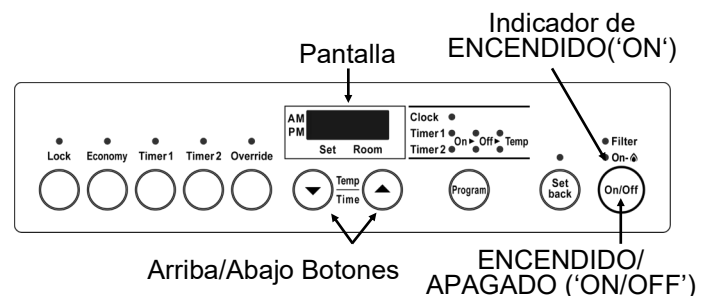
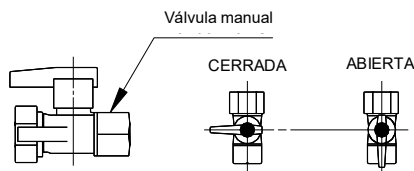
ADVERTENCIA

Si no sigue estas instrucciones al pie de la letra, puede producirse un incendio o una explosión, con la posibilidad de causar daños materiales, lesiones personales o la pérdida de la vida.

- A. Este artefacto no tiene piloto. Está equipado con un dispositivo de encendido que enciende automáticamente el quemador. No intente encender el quemador manualmente.
- B. **ANTES DE OPERAR** huela toda el área circundante al artefacto, para comprobar si hay presencia de gas. Asegúrese de oler cerca del piso porque algunos gases son más pesados que el aire, por lo que se depositarán allí.
- QUÉ HACER SI HAY OLOR A GAS:
- No intente encender ningún artefacto doméstico.
 - No toque ningún interruptor eléctrico; no utilice ningún teléfono en su edificio.
 - Llame inmediatamente a su proveedor de gas desde el teléfono de un vecino. Siga las instrucciones del proveedor de gas.
 - Si no puede comunicarse con su proveedor de gas, llame a los bomberos.
- C. Para oprimir o hacer girar la perilla de control de gas, utilice únicamente sus manos. No utilice herramientas. Si la perilla no puede presionarse o hacerse girar a mano, no intente repararla; llame a un técnico competente de servicio. Si la fuerza o intenta repararla, podría ocasionarse un incendio o una explosión.
- D. No utilice este artefacto si alguna pieza ha estado bajo el agua. Llame inmediatamente a un técnico de servicio competente para que inspeccione el artefacto y para reemplazar toda pieza del sistema de control y todo control de gas que haya estado bajo el agua.

INSTRUCCIONES DE OPERACIÓN

1. ¡ALTO! Lea la información de seguridad precedente.
2. Ajuste el termostato en su posición más baja.
3. Desconecte toda la alimentación eléctrica del artefacto mediante el botón ENCENDIDO/APAGADO ('ON/OFF') del panel de control.
4. Este artefacto no tiene piloto. Está equipado con un dispositivo de encendido que enciende automáticamente el quemador. No intente encender el quemador manualmente.
5. Haga girar la válvula manual en sentido horario hasta la posición extrema CERRADA ('CLOSE').
6. Espere cinco (5) minutos a que se disipe el gas que pudiera estar presente. Luego verifique si hay olor a gas, incluida el área cercana al piso. Si hay olor a gas, ¡DETÉNGASE! Siga el punto B de la información de seguridad precedente. Si no hay olor a gas continúe con el próximo paso.
7. Haga girar la válvula manual de gas en sentido antihorario hasta la posición extrema 'Abierta' ('ON').
8. Conecte toda la alimentación eléctrica al artefacto mediante el botón 'Encendido/Apagado' ('ON/OFF').
9. Lleve el termostato a la posición deseada.
10. Cuando la luz indicadora de operación ('ON') se enciende con color rojo, significa que el quemador está encendido.
11. El indicador "ON" se enciende y el código de falla 11 destella cuando el quemador no se enciende.
12. Si el artefacto no funciona, siga las instrucciones 'Cómo cortar el gas al artefacto', y llame a su técnico de servicio o a su proveedor de gas. Encontrará información adicional en el manual.



CÓMO CORTAR EL GAS AL ARTEFACTO

1. Ajuste el termostato en su posición más baja.
2. Si se va a prestar servicio, desconecte toda la alimentación eléctrica del artefacto (mediante el botón ENCENDIDO/APAGADO ('ON/OFF') del panel de control).
3. Localice la válvula de gas manual.
4. Haga girar la válvula manual en sentido horario hasta la posición extrema 'Cerrada' ('OFF').

NOTA: El ventilador continuará funcionando hasta que el artefacto se enfríe. No apague el artefacto desenchufándolo de la pared. Conserve limpios el quemador y el compartimiento de control. Vea las instrucciones de instalación y operación.

5.3 Panel de control

El calefactor de ventilación directa incluye un controlador integrado en la cubierta frontal. Cada característica del panel de control se describe en las siguientes secciones.

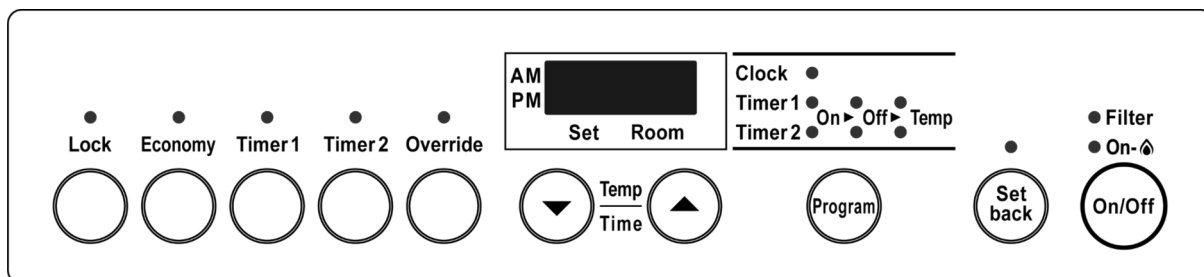


Figura 35. Panel de control

Control sensible de temperatura

La característica de control sensible de temperatura posibilita una calefacción confortable, que se adapta a las condiciones de la habitación.

En base a la información recolectada por el termistor de temperatura de la habitación cuando comienza la calefacción, la capacidad de calefacción se ajusta automáticamente para lograr un efecto confortable y alcanzar rápidamente el valor elegido de ajuste de temperatura.

De vez en cuando, la temperatura de la habitación puede superar brevemente el ajuste de temperatura debido a la disposición de la habitación o de la zona de calefacción.

Pantalla

Después de que el calefactor se encienda y comience a funcionar, la pantalla se atenuará. La pantalla se apagará cuando se apague el calefactor. Durante la programación de los temporizadores, la pantalla se apagará varios segundos después de la última pulsación de un botón.

Fahrenheit o Celsius

Nota: El valor predeterminado de fábrica es °F.

1. El calefactor debe estar apagado.
2. Oprima los botones Temporizador 1 ('Timer 1') y Temporizador 2 ('Timer 2') al mismo tiempo durante unos 5 segundos. La pantalla mostrará "°C" o "°F".
3. Utilice las teclas de flecha para seleccionar la escala de temperatura.
4. Oprima el botón ENCENDIDO/APAGADO ('ON/OFF').

5.4 Ajustes de operación básicos

5.4.1 Encendido/Apagado ('On/Off')

Para poner el calefactor en funcionamiento, oprima el botón ENCENDIDO/APAGADO ('ON/OFF'). El indicador ENCENDIDO ('ON') se iluminará con color verde. Una vez que el quemador se enciende, el indicador ENCENDIDO ('ON') se enciende con color rojo. Cuando el calefactor se calienta, el ventilador arranca automáticamente.

Para apagar el calefactor, oprima el botón ENCENDIDO/APAGADO ('ON/OFF'). El indicador ENCENDIDO ('ON') se apagará. El ventilador continuará funcionando por varios minutos después de que se haya apagado el quemador, para enfriar el calefactor. No desenchufe el calefactor mientras el ventilador esté funcionando.

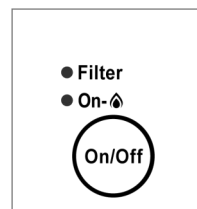


Figura 36

5.4.2 Bloqueo ('Lock')

La característica Bloqueo ('Lock') evitará el funcionamiento accidental del calefactor y que los niños lo operen.

Para activar el bloqueo, oprima el botón Bloqueo ('Lock'). El indicador se iluminará y sonará un pitido.

Para desactivar el bloqueo, oprima el botón Bloqueo ('Lock') y manténgalo oprimido durante unos 2 segundos. La luz del indicador se apagará y sonará un pitido.

- El bloqueo se puede activar cuando el calefactor está ENCENDIDO ('ON') o APAGADO ('OFF').
- Si se activa mientras el calefactor está encendido ('ON'), todos los controles, excepto el interruptor de apagado ('OFF'), se bloquearán.
- Si se activa mientras el calefactor está apagado ('OFF'), todos los controles se bloquearán.
- Si el calefactor se apaga mientras el Bloqueo ('Lock') está activado, no se podrá volver a encender hasta que se desactive el bloqueo.
- Al desactivarse el bloqueo, los botones de control volverán a funcionar.

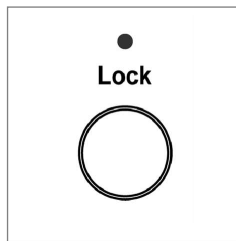


Figura 37

5.4.3 Ajustar el reloj

1. Oprima el botón Programa ('Program').



Figura 38

2. La luz que está junto a Reloj ('Clock') debería estar parpadeando. Para fijar la hora, presione las flechas arriba y abajo. Si se mantiene presionada cualquiera de las teclas de flecha, la hora cambiará más rápidamente.

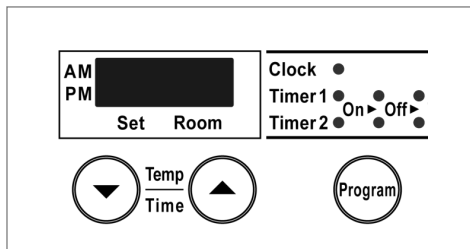


Figura 39

3. Presione el botón Programa ('Program') hasta que no parpadee ninguna de las opciones de hora.



Figura 40

5.4.4 Hacer funcionar el calefactor de forma manual

1. Encienda el calefactor presionando el botón Encendido/Apagado ('On/Off').
2. Presione las flechas arriba o abajo para fijar la temperatura. La parte izquierda de la pantalla muestra el ajuste de temperatura. La parte derecha de la pantalla muestra la temperatura de la habitación.

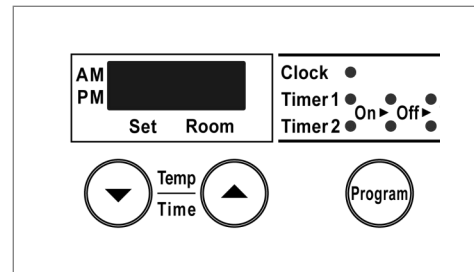


Figura 41

El termostato modula automáticamente el quemador y el ventilador para mantener la temperatura en el valor de ajuste.

Los valores de ajuste de temperatura disponibles son:

- L - el quemador está en la posición de combustión mínima
- 16-26°C (60-80°F) en incrementos de 1°C (2°F)
- H - el quemador está en la posición de combustión máxima

5.4.5 Modo Termostato remoto (Accesorio opcional)

Se puede instalar un termostato remoto para el calefactor con el Juego de Instalación de Termostato Remoto (N.º de pieza 204000045 para instalaciones en Estados Unidos, N.º de pieza 204000048 para instalaciones en Canadá). Una vez instalado, el calefactor debe colocarse en modo termostato remoto siguiendo los pasos que se indican a continuación:

1. Asegúrese de que el calefactor esté enchufado pero **APAGADO** ('OFF').
2. Asegúrese de que la característica **REDUCCIÓN** ('Set Back') se haya **DESACTIVADO** ('OFF').
3. Mantenga oprimidos los botones **Economía** ("Economy") + **Arriba** + **Programa** ("Program") durante 2.5 segundos y luego suéltelos (En la pantalla aparece **00**).
4. Oprima el botón **ARRIBA** (En la pantalla aparece **01**).
5. Oprima el botón **ENCENDIDO/APAGADO** ('ON/OFF'); la pantalla se pone en blanco. Ahora, el calefactor está en modo Termostato remoto.

➔ IMPORTANTE

No desenchufe el calefactor en las dos horas siguientes a la entrada en modo Termostato remoto. Esto hará que el calefactor vuelva al Ajuste predeterminado de fábrica.

Nota: Para volver a poner el calefactor en modo Panel de control, repita los pasos 1 a 3. En el paso 4, oprima el botón **ARRIBA** hasta que en la pantalla aparezca **02**. A continuación, oprima el botón **ENCENDIDO/APAGADO** ('ON/OFF'); la pantalla se pone en blanco. Ahora, el calefactor está en modo Panel de control.

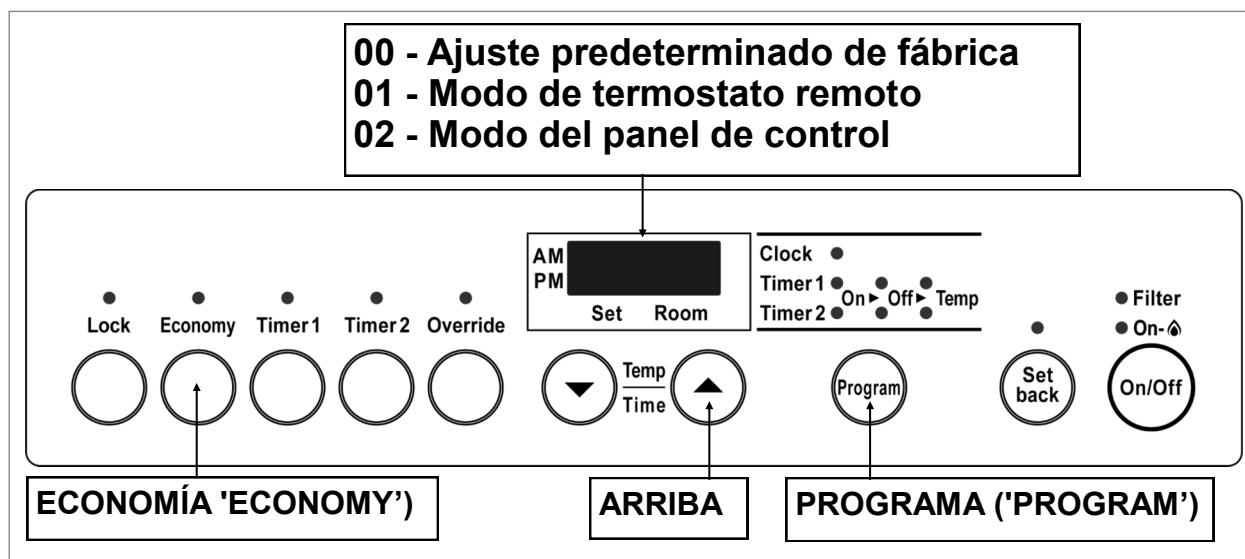


Figura 42

➔ IMPORTANTE

NO coloque el calefactor en **01 (Modo de termostato remoto)** si no tiene los componentes de conexión del termostato de pared. De lo contrario, puede provocar un funcionamiento incorrecto de la unidad.

Los siguientes botones/indicadores del panel de control seguirán funcionando en cualquiera de los modos:

- Botón 'Encendido/Apagado' ('ON/OFF')
- Indicador 'FILTRO' ('FILTER')
- Indicador de ENCENDIDO ('ON')
- PANTALLA (La PANTALLA estará en blanco excepto en el caso de un código de error. Todos los códigos de error se mostrarán en la PANTALLA en cualquiera de los modos. Los códigos de error no se mostrarán en el termostato remoto incluso en el modo de termostato remoto).

➔ IMPORTANTE

El termostato remoto **NO** controlará la capacidad del calefactor para encenderse o apagarse. Esto se debe seguir haciendo con el botón **ENCENDIDO/APAGADO** ('ON/OFF') del calefactor.

5.4.6 Ajuste y funcionamiento de los temporizadores

Confirme que el reloj funcione correctamente.

NOTA: El reloj se deberá reiniciar en caso de que se produzca un corte de energía. Sin embargo, los temporizadores mantendrán sus ajustes.

El calefactor se encenderá antes de la hora de inicio programada para calentar la habitación según la hora de inicio programada.

Los temporizadores se pueden ajustar mientras el calefactor está encendido o apagado. Para que el temporizador funcione, el calefactor debe estar encendido.

Ajuste de los temporizadores:

1. Presione dos veces el botón Programa ('Program') para ajustar el Temporizador 1 ('Timer 1').



2. La luz que está junto a Temporizador 1 activado ('Timer 1 on') debería estar destellando. Presione las flechas arriba o abajo para ajustar la hora de encendido. Si se mantiene presionada cualquiera de las teclas de flecha, la hora cambiará más rápidamente.

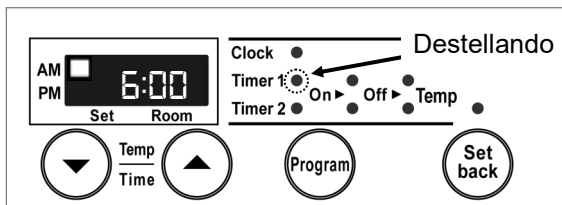


Figura 44

3. Vuelva a presionar el botón Programa ('Program') para que destelle la posición Temporizador 1 desactivado. ('Timer 1 off'). Presione las flechas arriba o abajo para ajustar la hora de apagado. Si se mantiene presionada cualquiera de las teclas de flecha, la hora cambiará más rápidamente.

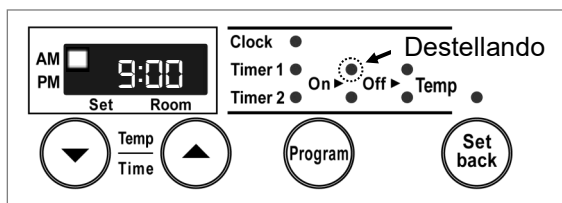


Figura 45

4. Vuelva a presionar el botón Programa ('Program') para que destelle la posición Temporizador 1 Temp. ('Timer 1 Temp'). Presione las flechas arriba o abajo para fijar la temperatura.

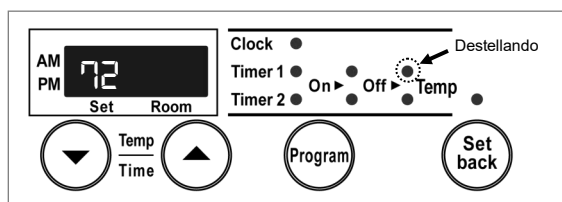


Figura 46

5. Vuelva a presionar el botón Programa ('Program') para ajustar las horas para el Temporizador 2 ('Timer 2'). Siga los mismos pasos anteriores para ajustar las horas de encendido y apagado.
6. Presione el botón Programa ('Program') hasta que no aparezca ninguna de las opciones de hora.

Manejo de los temporizadores:

Para hacer funcionar el calefactor con un temporizador, presione el botón ENCENDIDO/APAGADO ('ON/OFF') y el botón Temporizador ('Timer') correspondiente. El calefactor funcionará a partir de las horas de encendido y apagado que haya introducido para ese temporizador. Funcionará con el ajuste de temperatura que se haya establecido para el calefactor. El temporizador se puede ajustar mientras el calefactor está funcionando.

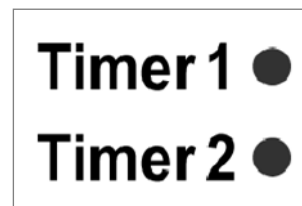


Figura 47

Mientras esté en reposo, el LED del temporizador permanecerá encendido con una luz fija. Cuando esté funcionando, el LED destellará.

5.4.7 Función Desactivación ('Override')

Esta función sólo se utiliza cuando el calefactor está funcionando con Temporizador.

Permite "anular" el ajuste del temporizador de reinicio hasta el comienzo del siguiente período del Temporizador.

Por ejemplo, si el calefactor está Encendido ('ON'), al presionar el botón Desactivación ('Override') el calefactor se apagará hasta el siguiente período. Si el calefactor está apagado, al presionar el botón Desactivación ('Override') se encenderá y se podrá seleccionar un ajuste de temperatura, hasta el siguiente período. El calefactor permanecerá encendido hasta el siguiente periodo del temporizador o hasta que se cancele la función Desactivación.

Cuando se encuentra en la función de desactivación, al presionar el botón Desactivación ('Override'), el calefactor volverá a funcionar durante el período actual del temporizador.

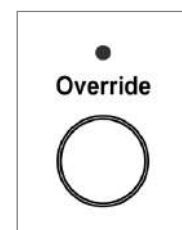


Figura 48

5.4.8 Economía (Modo de ahorro de energía)

El modo Economía ("Economy") solo se puede ajustar mientras el calefactor está funcionando (calentando). Una vez fijado, permanecerá en la memoria del sistema hasta que se desactive.

1. Para activar el modo Economía, presione el botón Economía ("Economy"). El indicador Economía ("Economy") está encendido.

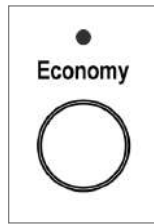


Figura 49

- Ahora el modo Economía permanece en la memoria del sistema.
 - Si el calefactor se apaga manualmente, o deja de calentar como resultado de un período de temporizador de apagado, el indicador Economía ("Economy") se apagará.
 - Cuando el calefactor vuelva a calentar, se encenderá el indicador Economía ("Economy").
2. Para desactivar el modo Economía, presione el botón Economía ("Economy"). El indicador Economía ("Economy") se apagará.
 - El modo Economía sólo se puede desactivar mientras el calefactor está funcionando (calentando) y cuando el indicador Economía ("Economy") está encendido.

Información sobre el modo Economía

Después de calentar la habitación por primera vez, la temperatura del aire se puede reducir a un nivel más bajo sin afectar el confort. El modo Economía reduce la temperatura en 2 °F, 30 minutos después de alcanzar el ajuste de temperatura ambiente. Después de otros 30 minutos, reduce el ajuste de la temperatura en otros 2 °F, ahorrando efectivamente energía. El ajuste de la temperatura ambiente descenderá hasta 4 °F en total.

El modo Economía no funcionará si la capacidad del calefactor es inferior a la necesaria para el tamaño de la habitación.

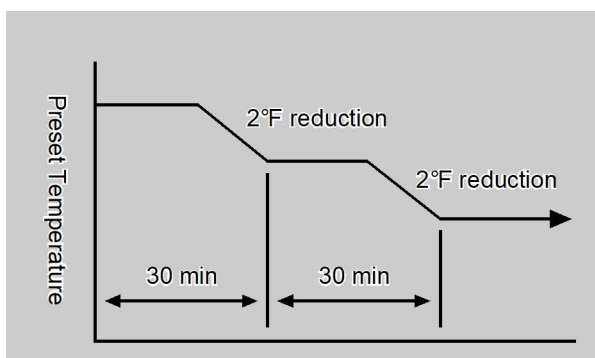


Figura 50. Modo Economía

5.4.9 REDUCCIÓN ('Set Back')

Esta función permite preajustar una temperatura mínima de la habitación, entre 38°F y 78°F (en incrementos de 1°F). Esta temperatura debe ajustarse por debajo del ajuste de la temperatura de la habitación. El ajuste predeterminado es 15.5 °C (60°F). Una vez seleccionada la función REDUCCIÓN ('Set Back'), el calefactor comenzará a calentar siempre que la temperatura ambiente sea inferior a la seleccionada, independientemente de los ajustes manuales o del temporizador.

Siga estos pasos para ajustar y utilizar la característica REDUCCIÓN ('Set Back'):

1. Asegúrese de que el calefactor esté APAGADO ('OFF').

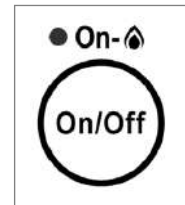


Figura 51

2. Presione el botón REDUCCIÓN ('Set Back'). Se encenderá la luz que está sobre el botón.



Figura 52

3. Presione los botones arriba y abajo para ajustar la temperatura mínima.

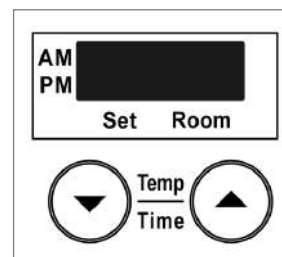


Figura 53

Cuando el indicador REDUCCIÓN ('Set Back') está encendido, la protección antiescarcha está en funcionamiento, e impedirá siempre que la temperatura ambiente descienda por debajo de la temperatura mínima preajustada (siempre que se suministre energía eléctrica y gas).

Para desactivar esta función, presione el botón REDUCCIÓN ('Set Back'). La unidad mantendrá su ajuste de ENCENDIDO ('ON') o APAGADO ('OFF')

➔ IMPORTANTE

La característica REDUCCIÓN ('Set Back') tiene el propósito de evitar que la temperatura de la ubicación de la instalación descienda por debajo de una temperatura especificada. No se trata de un termostato alternativo, sino de una medida preventiva contra la aparición de heladas.

5.5 Agregado de agua al humidificador

⚠ ATENCIÓN

No llene la bandeja mientras el calefactor esté funcionando. Cierre la puerta después del llenado. La bandeja humidificadora y área circundante están calientes cuando la unidad está funcionando.

Para llenar la bandeja, abra la puerta como se muestra en la ilustración y vierta agua en la bandeja hasta la Línea de llenado máximo utilizando la boquilla incorporada en la puerta. El aire se humidificará al pasar sobre el agua de la bandeja.

Durante el funcionamiento se produce en el sistema de ventilación de gases un pequeño grado de condensación, que desagota en la bandeja humidificadora.

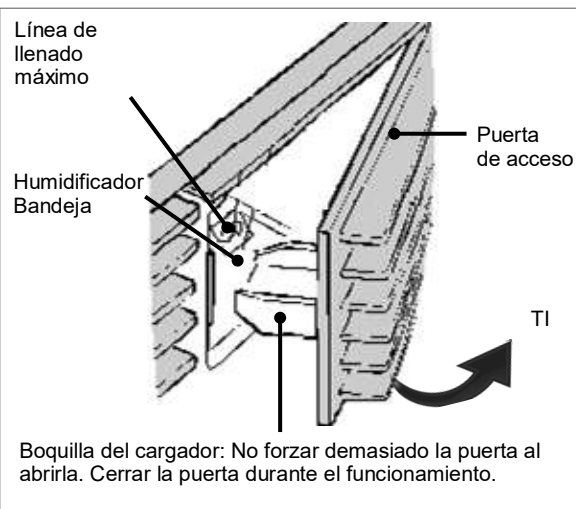


Figura 54

5.6 Ajuste de la dirección de circulación de aire

⚠ ATENCIÓN

No ajuste las celosías de circulación de aire cuando esté circulando aire caliente.

Las celosías verticales pueden ajustarse para desplazar la circulación de aire más hacia la derecha o hacia la izquierda.

Utilice un destornillador o un objeto similar para hacer girar cada celosía hasta la posición deseada.

No lo haga en forma repetida (no más de 5 veces), pues de lo contrario la celosía se quebrará.

Las celosías horizontales (que determinan la dirección de la circulación vertical de aire) son fijas, y no pueden ajustarse.

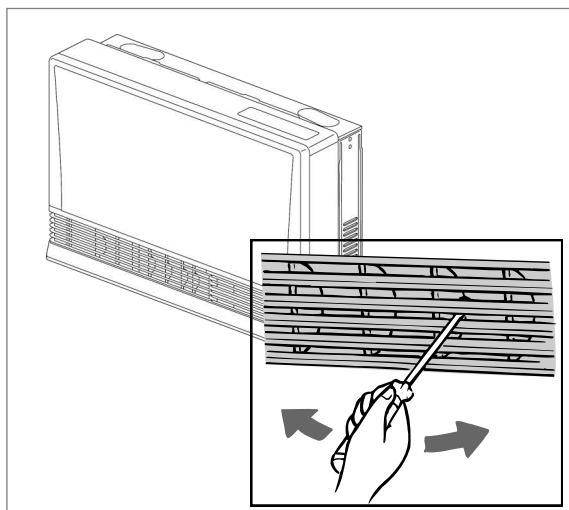


Figura 55

5.7 Función de reencendido

Si se produce un corte de energía eléctrica mientras el calefactor está encendido, éste se encenderá automáticamente cuando se restablezca el suministro eléctrico.

Si el calefactor no se enciende, intentará el encendido después de 1 hora. El código de falla 11, "Fallo de encendido de la llama", aparecerá durante esa hora y desaparecerá después de un encendido correcto. Si el encendido vuelve a fallar, el código de falla permanecerá y se realizará otro intento de encendido al cabo de 1 hora. El código de falla no se almacena en el historial de códigos de falla.

Si la llama se apaga durante la combustión forzada, el calefactor intentará el encendido al cabo de 1 hora. El código de falla 11, "Fallo de encendido de la llama", aparecerá durante esa hora y desaparecerá después de un encendido correcto. La combustión forzada tiene lugar durante unos 40-80 segundos después del encendido. Una vez transcurrido este tiempo, la lógica de control de temperatura controla la combustión.

Si la llama se apaga (fallo de combustión del quemador) mientras la lógica de control de temperatura está accionando el calefactor, el calefactor intentará inmediatamente el encendido. No aparecerá ningún código de falla.

En síntesis, si el encendido falla o la llama se apaga durante la combustión forzada, el calefactor intentará encenderse de nuevo al cabo de 1 hora. Si la llama se apaga después de este periodo, el calefactor intentará inmediatamente el encendido.

5.8 Códigos de diagnóstico

Si se produce una falla de funcionamiento el calefactor puede apagarse, como precaución de seguridad, e indicar en el display un código de falla para ayudar a diagnosticar el problema. El código de falla destellará en el display del panel de control. Cuando solicite una visita de servicio técnico, este código ayudará a diagnosticar la falla.

Puede eliminar el código de falla apagando el calefactor y volviéndolo a encender. Si el código de falla permanece, o si reaparece en la próxima operación, contacte con Rinnai o con su agente de servicio más cercano, y solicite una visita de servicio técnico.



ADVERTENCIA

Algunas de las verificaciones siguientes deben estar a cargo de un profesional capacitado y competente. Los usuarios no deben intentar realizar ninguna acción para la cual no estén calificados.

Tabla 9. Códigos de diagnóstico

CÓDIGO MOSTRADO	FALLA	SOLUCIÓN
11 [3]	No hay encendido	Verifique que el paso de gas esté abierto. Verifique que la terminación de ventilación no esté bloqueada. Consulte la sección "5.7 Función de reencendido". Si el problema se repite, solicite una visita de servicio técnico.
14	Sobrecalentamiento	Limpie el filtro. Si el problema se repite, solicite una visita de servicio técnico. [1]
16	Sobrecalentamiento de la habitación (Más de 40 °C/ 104 °F)	Bajar la temperatura de la habitación.
30	Desconexión del termistor 2 de temperatura de sobrecalentamiento (circuito abierto)	Solicite una visita de servicio técnico
31	Desconexión del termistor de temperatura de la habitación (circuito abierto)	
32	Cortocircuito del termistor de temperatura de la habitación	
33	Desconexión del termistor 1 de sobrecalentamiento (circuito abierto)	
34	Cortocircuito del termistor 1 de sobrecalentamiento	
35	Cortocircuito del termistor 2 de temperatura de sobrecalentamiento	
40	Falla del tubo de detección del sensor de presión	
49	Rotura del sensor de presión	
53	Se detecta una chispa anormal	
61	Ventilador de combustión	
62	Ventilador de convección	
70	Interruptor ENCENDIDO/APAGADO ('ON/OFF') o REDUCCIÓN ('Set Back')	
71	Falla de la válvula solenoide	
72	Falla de la varilla de seguridad	
73	Error de comunicación	
81	Válvula solenoide	
99	Bloqueo del conducto de humos	Compruebe si el terminal del conducto de humos está obstruido. [2]

[1] Si es necesario reemplazar el elemento fusible, debe hacerlo un centro de servicio competente. Debe determinarse además la causa del sobrecalentamiento. El elemento fusible es un dispositivo de seguridad de un solo uso, que se quema para apagar el calefactor.

[2] Elimine las obstrucciones que pudiera haber. Para expulsar los gases de escape es necesario mantener despejado el conducto de humos. Si en estas condiciones el calefactor no funciona, contacte con un centro de servicio competente.

[3] La visualización del código 11 destella tenuemente.

6. Mantenimiento

- Este calefactor de ventilación directa debe ser inspeccionado anualmente por un profesional capacitado y competente. Las reparaciones y el mantenimiento deben estar a cargo de un profesional capacitado y competente. El profesional capacitado y competente debe verificar que la operación sea correcta después de haber prestado el servicio.
- Puede que sea necesaria una limpieza más frecuente, a causa de la excesiva cantidad de pelusa proveniente de alfombras, materiales de ropa de cama, etc. Es imprescindible mantener limpios los compartimientos de control, los quemadores y los corredores de circulación de aire del calefactor.
- Toda pantalla o protección que se retire para tareas de servicio del calefactor debe volver a colocarse antes de hacerlo funcionar. La limpieza del artefacto es como sigue:
 1. Apague el calefactor. Déjelo enfriar durante una hora.
 2. Retire el panel frontal, quitando los cinco tornillos.
 3. Para eliminar el polvo del quemador principal, el intercambiador de calor y las paletas del ventilador, utilice aire presurizado.
 4. Para limpiar el gabinete, utilice un paño suave y seco.
- No utilice un paño húmedo o limpiadores en aerosol en el quemador.
- El conducto de humos debe inspeccionarse anualmente, para verificar si hay bloqueos o daños.
- Los motores están permanentemente lubricados, por lo que no necesitan lubricación periódica. Conserve el ventilador y su motor libres de polvo y suciedad, limpiándolos anualmente.
- Verifique que la operación sea correcta después de haber prestado el servicio.
- Cuando coloque el panel frontal, no enganche ni apriete ningún cable eléctrico para evitar una descarga eléctrica.

Cuidado exterior

- Humedezca un paño suave con agua tibia. Exprima bien el agua y limpie la unidad.
- No utilice sustancias volátiles tales como bencina o diluyentes ya que provocan la decoloración de la pintura o la deformación de la resina.

ATENCIÓN

- Evite que el polvo se acumule en el cable de alimentación, en las cubiertas laterales y en las piezas situadas detrás del calefactor.
- Conserve libre de nieve y hielo el área circundante al terminal del conducto de humos. El calefactor no funcionará correctamente si la admisión de aire o el escape están obstruidos.
- Consulte "Espacios libres del terminal del conducto de humos" en la sección "4.3.2 Espacios libres". El espacio libre de la Ref. A se debe mantener frente a cualquier acumulación de nieve.

Filtros

Los filtros sucios reducen la circulación de aire y la capacidad del calefactor para producir calor. Los filtros deben limpiarse con frecuencia durante la temporada de calefacción.

Si los filtros se bloquean, la luz indicadora Filtro ('Filter') destellará con color rojo y se escuchará un pitido cinco veces.

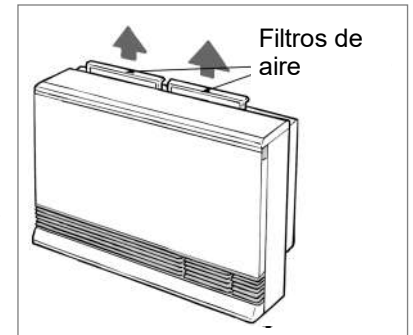


Figura 56

Este pitido se repetirá cada cinco minutos. En algún momento el calefactor se apagará e indicará el código de falla 14 en el display del panel de control.

Para limpiar los filtros, el calefactor debe estar apagado y frío. Retire el filtro y límpielo mediante un paño suave y seco o una aspiradora. Si el filtro estuviera grasiento, lávelo con agua jabonosa caliente, enjuague y seque completamente.

No utilice el calefactor sin los filtros instalados.

Inspección visual de la llama

Verifique que las llamas de los quemadores sean normales. La llama puede verse a través de la ventana circular.

En funcionamiento normal, la llama del quemador debe exhibir vetas de color azul claro largas y estables. Las llamas amarillas o de un color naranja son anormales, y significan que se necesitará mantenimiento.

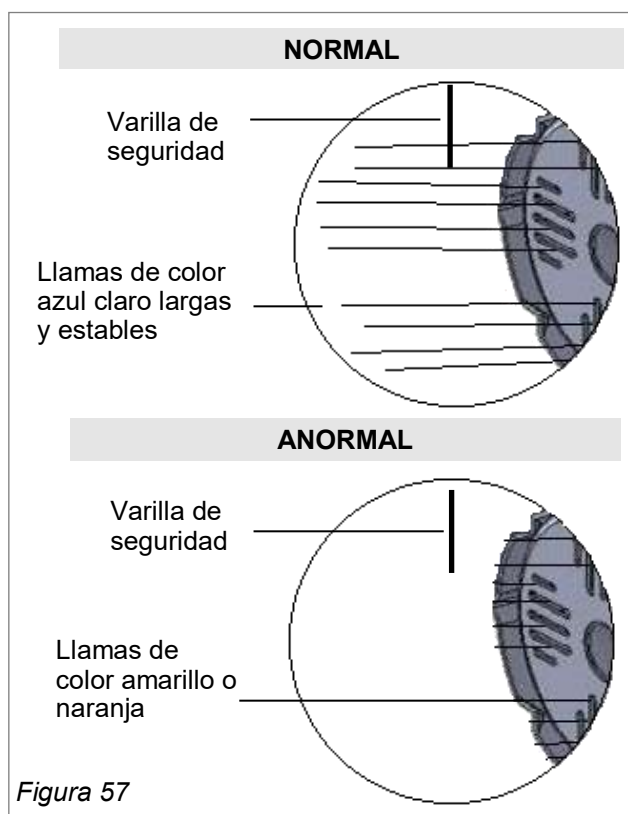


Figura 57

7. Localización de fallas

Antes de solicitar una visita de servicio técnico, verifique lo siguiente:

AL ENCENDER:		
El calefactor no funciona.	➔	¿Está enchufado? ¿Se han fundido los fusibles o desconectado el disyuntor en la caja de fusibles / panel de disyuntores? ¿Hay un corte de energía eléctrica? ¿Está bloqueado el filtro de aire? ¿Hay algo que esté bloqueando la salida de aire caliente? ¿Está bloqueado el conducto de humos?
Cuando se enciende el quemador, no circula aire caliente.	➔	El ventilador arranca automáticamente después de un breve retardo. Esto es para permitir que el intercambiador de calor se caliente, ayudando así a evitar corrientes de aire frío.
En el primer encendido de prueba posterior a la instalación, se produce humo u olores extraños.	➔	Esto es provocado por la presencia de grasa o aceite, y polvo, en el intercambiador de calor, y se interrumpirá después de un momento.
Durante el encendido de la llama, o cuando la unidad corta por el termostato o se apaga, se oyen unos chasquidos agudos.	➔	Esto es simplemente ruido de expansión originado en el intercambiador de calor.
DURANTE LA COMBUSTIÓN:		
Cuando funciona el termostato se oye un sonido metálico débil.	➔	Este es el sonido de las válvulas solenoides de gas al abrir y cerrar.
La unidad no está caldeando la habitación.	➔	¿Está bloqueado el filtro de aire? ¿El valor de ajuste de temperatura es suficientemente alto? ¿Algo está bloqueando la salida de aire caliente? ¿Están cerradas las puertas y ventanas de la habitación? ¿El artefacto está dimensionado correctamente para la habitación?
El filtro de aire está bloqueado o las celosías están bloqueadas u obstruidas.	➔	Deje que el calefactor se enfríe, limpie el filtro de aire o la obstrucción y vuelva a poner en funcionamiento la unidad.
El calefactor no vuelve a encender después de un sobrecalentamiento.	➔	Aún después de haberse enfriado, el calefactor no vuelve a encender. Se necesita una reparación. Contacte con un proveedor de servicios competente/autorizado.
CUANDO SE APAGA LA UNIDAD:		
El ventilador de convección continúa funcionando después de haber apagado la unidad.	➔	Esto se hace para eliminar el calor residual del intercambiador de calor. El ventilador se detendrá cuando el calefactor se enfríe.
OTROS ASUNTOS:		
Hay descarga de vapor desde el terminal del conducto de humos.	➔	Los artefactos de alto rendimiento tienden a descargar vapor de agua en los días fríos. Esto es normal.
La unidad se detiene sin razón aparente.	➔	Verifique si los filtros están bloqueados. Los filtros sucios harán que el calefactor se sobrecaliente.

Soluciones adicionales para la localización de fallas

Tabla 10. Soluciones para la localización de fallas

Problema	El indicador ENCENDIDO ('ON') no enciende	No hay encendido del quemador	Combustión anormal	Pérdida de combustión	Olor a gas	Encendido ruidoso de la llama	Tarda demasiado en calentar la habitación	Solución
Unidad no enchufada	✓	✓						Enchufe
Falla de la alimentación eléctrica	✓	✓		✓				Vuelva a encender la unidad
(Instalación inicial) Aire en la tubería de gas		✓						Purgue el aire (Instalador)
Filtro de gas bloqueado		✓	✓				✓	Solicite una visita de servicio técnico
Falla de encendido de la llama	✓	✓						Solicite una visita de servicio técnico
Terminal del conducto de humos obstruido			✓	✓		✓		Despeje la obstrucción
Colector de gases sin conectar					✓	✓		Solicite una visita de servicio técnico
Celosía obstruida				✓			✓	Despeje la obstrucción
Filtro de aire bloqueado				✓			✓	Limpie el filtro
Escape de gas					✓			Solicite una visita de servicio técnico
Bloqueo ('Lock') activado		✓						Anule el Bloqueo
Paso de gas cerrado en medidor, tanque o válvula		✓						Abra el paso de gas
Temporizador de Encendido activado		✓						Anule el temporizador ENCENDIDO ('ON')

Vista expandida de las piezas de repuesto

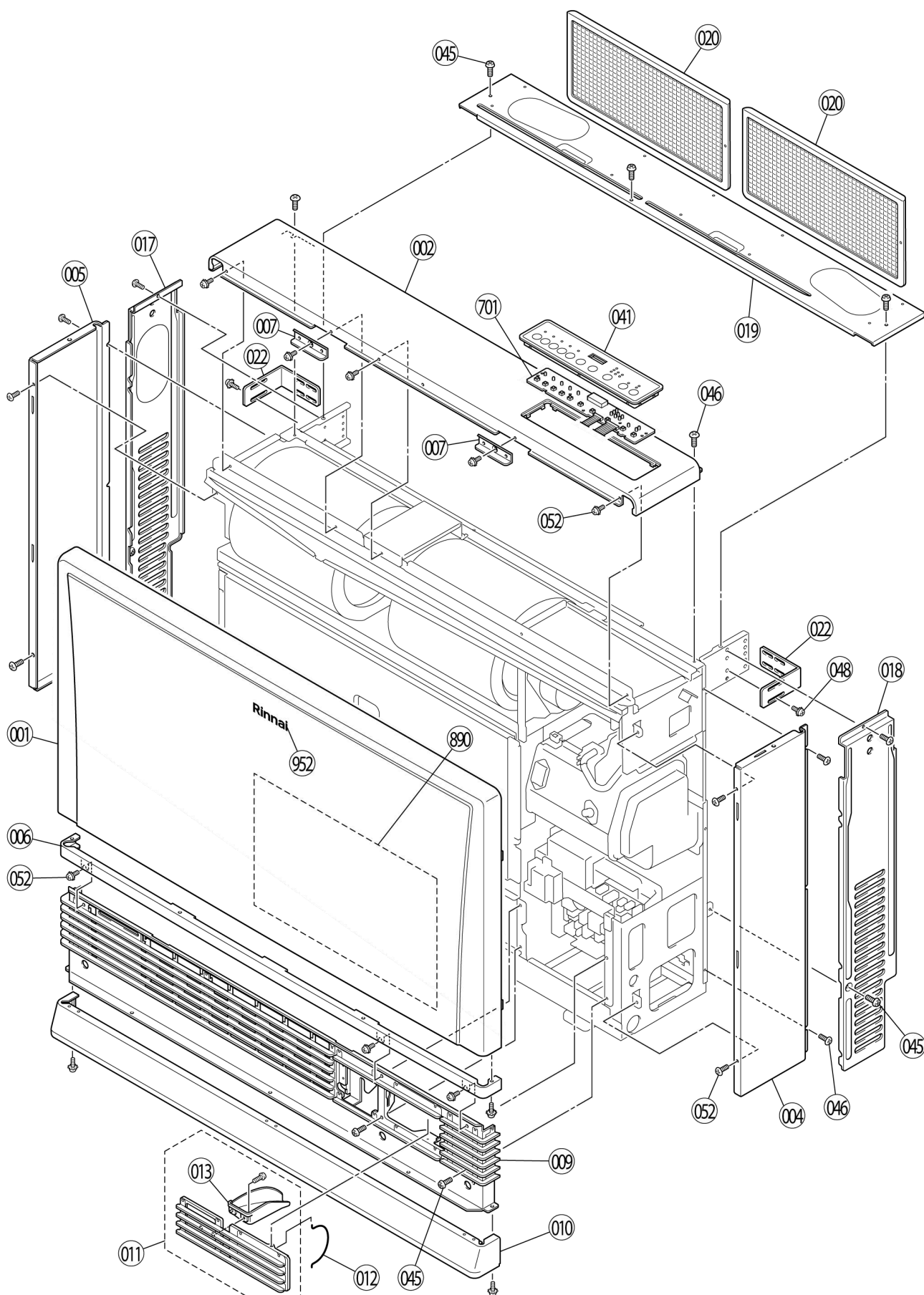


Figura 59

Vista expandida de las piezas de repuesto

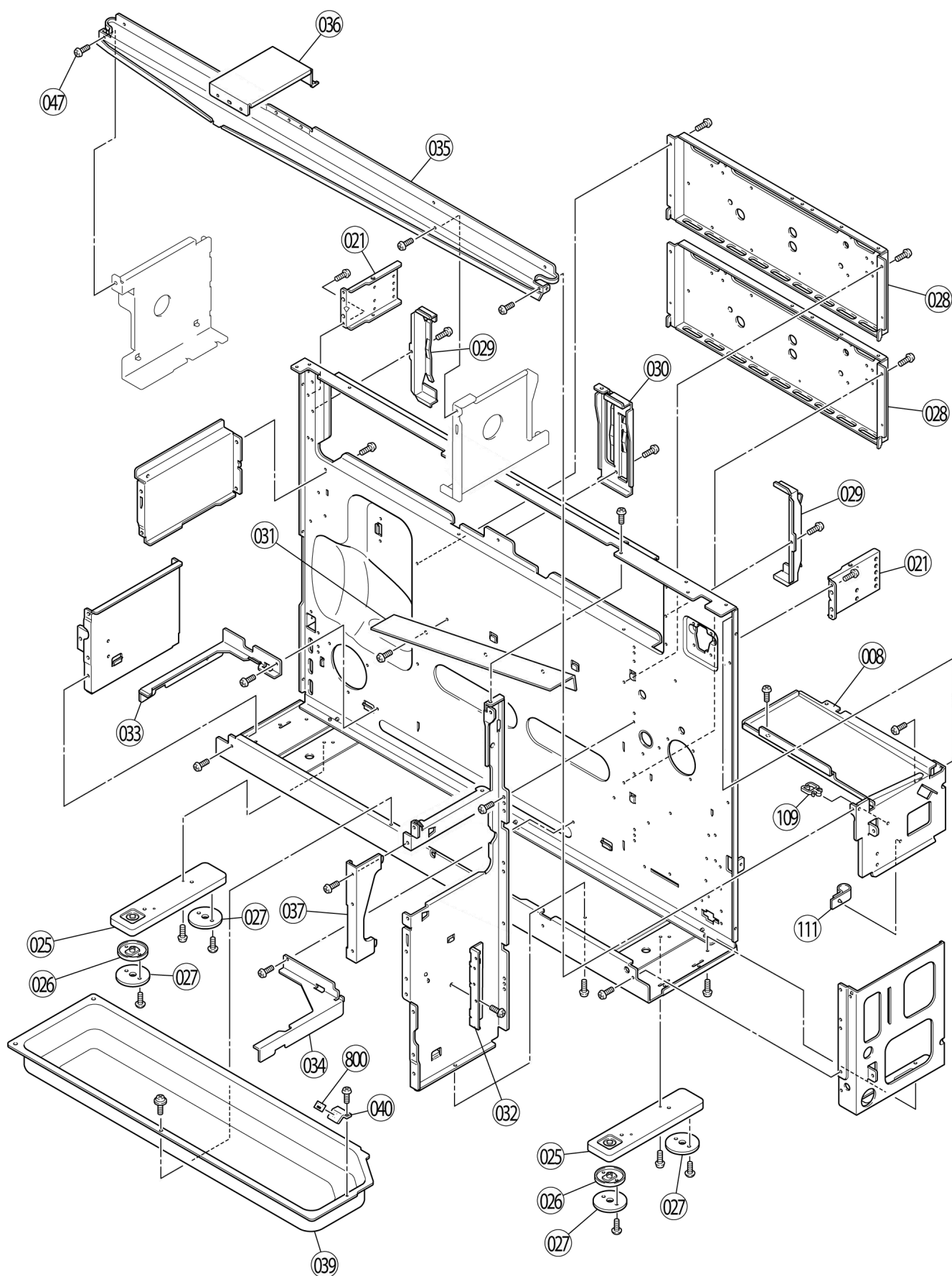


Figura 60

Vista expandida de las piezas de repuesto

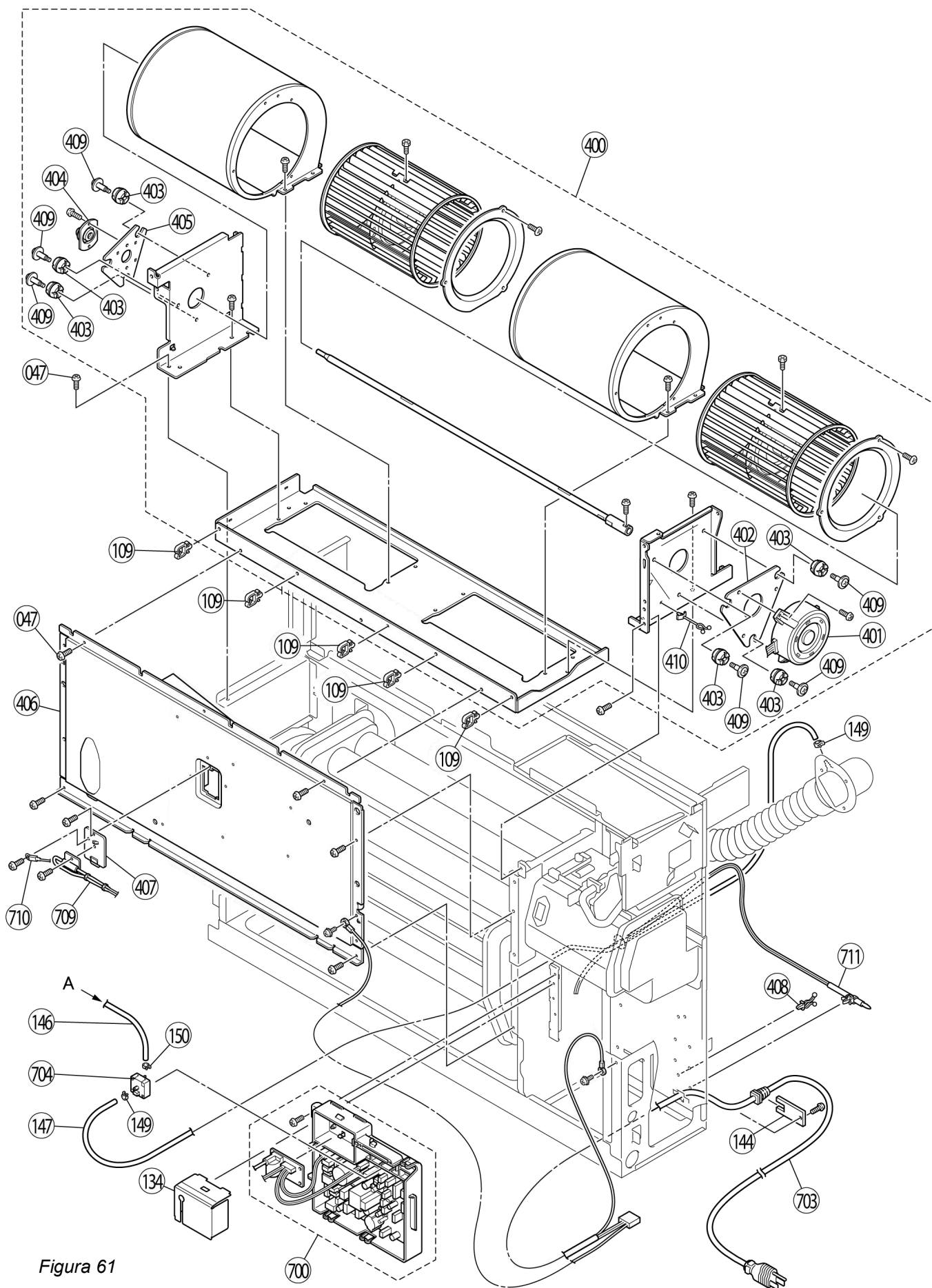


Figura 61

Vista expandida de las piezas de repuesto

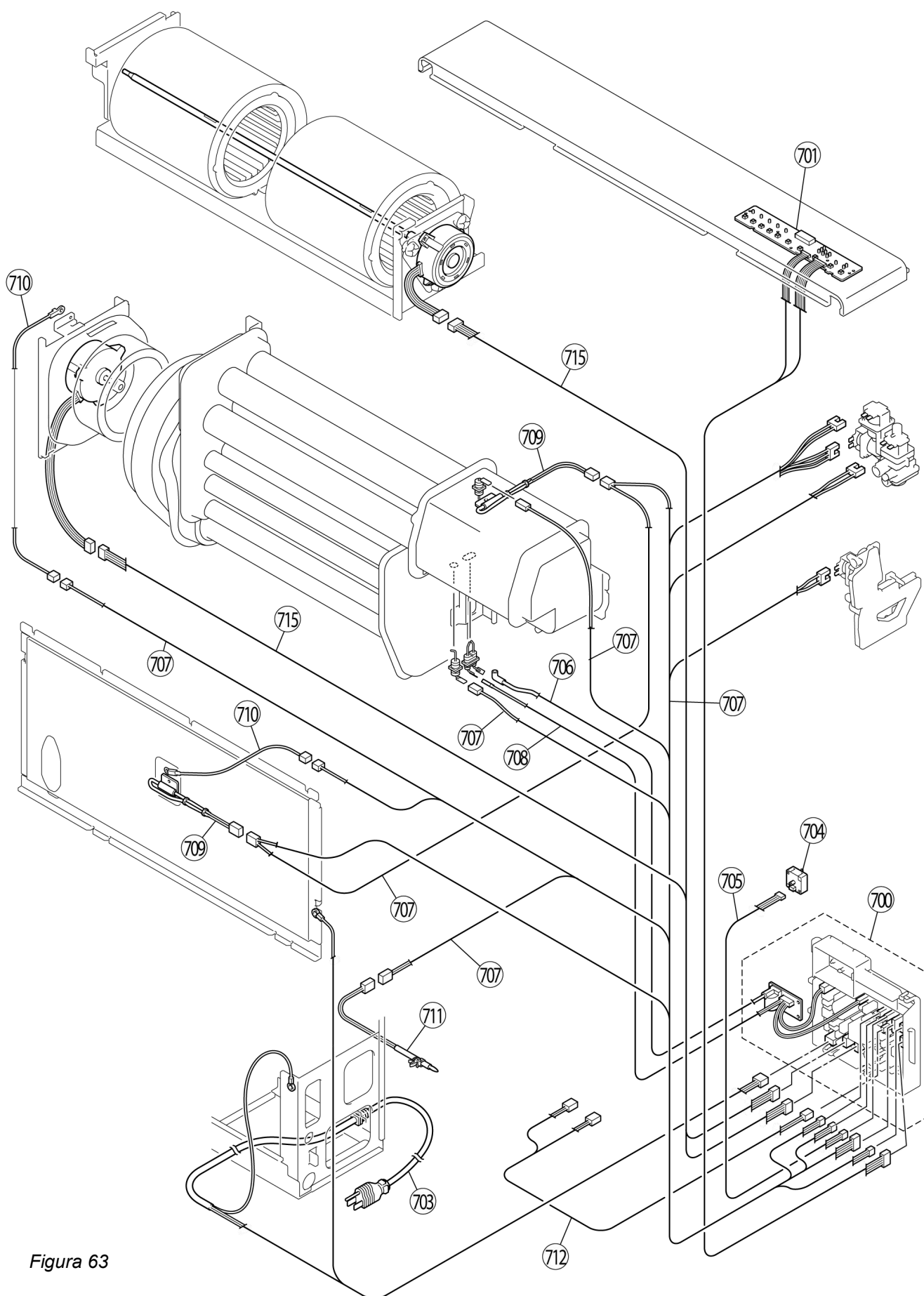


Figura 63

Lista de piezas

Nº	NOMBRE	NÚMERO DE PIEZA	EX38DT (Beige)	EX38DT (Blanco)
001	CONJUNTO DE PANEL FRONTAL A	209000140	1	
001	CONJUNTO DE PANEL FRONTAL B	209000139		1
002	PLACA SUPERIOR B	209000142	1	
002	PLACA SUPERIOR A	209000141		1
004	PANEL LATERAL L	209000144	1	
004	PANEL LATERAL J	209000143		1
005	PANEL LATERAL M	209000187	1	
005	PANEL LATERAL K	209000188		1
006	DECORACIÓN DE SOPORTE DE CELOSÍA B	208000051	1	
006	DECORACIÓN DE SOPORTE DE CELOSÍA C	209000189		1
007	SOPORTE DE PANEL FRONTAL	209000147	2	2
008	ESQUINA SUPERIOR DEL MARCO	209000148	1	1
009	CONJUNTO DE CELOSÍA B	208000053	1	
009	CONJUNTO DE CELOSÍA C	209000190		1
010	CONJUNTO DECORATIVO INFERIOR G	209000029	1	
010	CONJUNTO DECORATIVO INFERIOR H	209000150		1
011	CONJUNTO COMPLETO DE CARGADOR DE AGUA B	209000152	1	
011	CONJUNTO COMPLETO DE CARGADOR DE AGUA C	209000191		1
012	BISAGRA DE CARGADOR DE AGUA	209000192	1	1
013	CARGADOR DE AGUA	209000153	1	1
017	ESPACIADOR POSTERIOR IZQUIERDO G	209000155	1	
017	ESPACIADOR POSTERIOR IZQUIERDO J	209000193		1
018	ESPACIADOR POSTERIOR DERECHO G	209000157	1	
018	ESPACIADOR POSTERIOR DERECHO J	209000194		1
019	CONJUNTO SUPERIOR DE ESPACIADOR POSTERIOR B	209000159	1	
019	CONJUNTO SUPERIOR DE ESPACIADOR POSTERIOR E	209000195		1
020	CONJUNTO DE FILTRO DE AIRE	208000054	2	2
021	SOPORTE DE ESPACIADOR POSTERIOR	1001F-092X02	2	2
022	SOPORTE DE PARED	209000196	2	2
025	CONJUNTO DE PATAS	209000160	2	2
026	CONJUNTO DE SOPORTES DE CAUCHO	550F-0220X01	2	2
027	BASE DE SOPORTE DE CAUCHO	550F-0225X01	4	4
028	PANEL DE PANTALLA TÉRMICA	209000108	2	2
029	SOPORTE LATERAL DEL FILTRO B	209000197	2	2
030	SOPORTE CENTRAL DEL FILTRO B	209000198	1	1
031	PLACA DE ENDEREZADO A	209000163	1	1
032	PLACA ACCESORIA DE MONTAJE DE LA UNIDAD PCB	209000165	1	1
033	PLACA DE SUJECIÓN DE BANDEJA HUMIDIFICADORA IZQUIERDA	208000057	1	1
034	PLACA DE SUJECIÓN DE BANDEJA HUMIDIFICADORA DERECHA	208000058	1	1
035	SOPORTE DE LA PLACA SUPERIOR	209000168	1	1
036	SOPORTE DE LA PLACA SUPERIOR	209000169	1	1
037	PLACA SELLADORA DE LA CAJA DE QUEMADOR	206000039	1	1

Lista de piezas (Continuación)

Nº	NOMBRE	NÚMERO DE PIEZA	EX38DT (Beige)	EX38DT (Blanco)
039	BANDEJA HUMIDIFICADORA	1001F-037	1	1
040	INDICADOR DE NIVEL DE AGUA	1001F-172	1	1
041	CAJA DE CONTROL SP	209000199	1	
041	CAJA DE CONTROL SP	209000200		1
045	TORNILLO	209000201	10	10
046	TORNILLO	209000202	9	9
047	TORNILLO	209000203	32	32
048	TORNILLO	209000204	4	4
049	TORNILLO	209000205	7	7
051	TORNILLO	209000206	4	4
052	TORNILLO	209000207	12	12
100	CONJUNTO COMPLETO DE INTERCAMBIADOR DE CALOR SP	206000040	1	1
101	CONJUNTO COMPLETO DE QUEMADOR (LP)	206000041	1	1
101	CONJUNTO COMPLETO DE QUEMADOR (NG)	206000042	1	1
102	CONJUNTO DE COLECTOR A (LP)	206000043	1	1
102	CONJUNTO DE COLECTOR B (NG)	206000044	1	1
103	CONEXIÓN DE LA CÁMARA DE COMBUSTIÓN	206000045	1	1
104	EMPAQUETADURA DE CONEXIÓN DE CÁMARA DE COMBUSTIÓN A	206000046	1	1
105	EMPAQUETADURA DE CONEXIÓN DE CÁMARA DE COMBUSTIÓN B	206000047	1	1
106	CONJUNTO DE TAPA DE QUEMADOR B	206000048	1	1
107	PLACA DE MONTAJE DE TAPA DE QUEMADOR A	206000049	1	1
108	PLACA DE MONTAJE DE TAPA DE QUEMADOR B	206000050	1	1
109	SUJETADOR DE CABLE	205000067	8	8
110	CAMISA	3022-0344	1	1
111	ABRAZADERA	209000177	1	1
112	VARILLA DE SEGURIDAD	205000068	2	2
113	PLACA DE FIJACIÓN DE ELECTRODO A	205000069	1	1
114	PLACA DE FIJACIÓN DE ELECTRODO B	205000070	1	1
115	SOPORTE DE ELECTRODO A	205000071	1	1
116	SOPORTE DE ELECTRODO B	205000072	1	1
117	ELECTRODO	205000073	1	1
118	EMPAQUETADURA DEL ELECTRODO	205000074	2	2
119	CONJUNTO DE CONTROL DE GAS	206000051	1	1
120	INTERCONEXIÓN	209000172	1	1
122	JUNTA TÓRICA ('O-RING')	M10B-1-10	2	2
123	RETÉN DE TUBO DE CONEXIÓN	209000079	2	2
124	EMPAQUETADURA	C311-7	1	1
125	FILTRO DE GAS	206000052	1	1
126	ENTRADA DE GAS	431F-1110	1	1
127	EMPAQUETADURA DE ELECTRODO B	205000075	2	2
128	TORNILLO DE ORIFICIO DE PRUEBA	AU39-965	1	1
130	ENTRADA DE AIRE D	208000059	1	1
131	EMPAQUETADURA DE LA ENTRADA DE AIRE	1004F-2033	1	1

Lista de piezas (Continuación)

Nº	NOMBRE	NÚMERO DE PIEZA	EX38DT (Beige)	EX38DT (Blanco)
132	MANGUERA DE ADMISIÓN DE AIRE E	RHF1000-130-E	1	1
133	CODO DE ENTRADA DE AIRE	RHF1000-132	1	1
134	CUBIERTA DEL IGNITOR	209000208	1	1
135	CONJUNTO COMPLETO DE VENTILADOR DE COMBUSTIÓN	208000075	1	1
136	CONJUNTO DE CODO DE ESCAPE	208000065	1	1
137	CUBIERTA	1001F-111X03	1	1
138	OBTURADOR DE CUBIERTA DE CODO	RHF1000-145	1	1
140	CONJUNTO DE OBTURADOR DE TUBERÍA DE ESCAPE	1001F-250	1	1
141	CONJUNTO DE OBTURADOR DE TUBERÍA DE ESCAPE S	1001F-1730	1	1
142	JUNTA TÓRICA ('O-RING')	209000173	2	2
143	CONJUNTO DE ADAPTADOR DE ESCAPE B	1004F-530X01	1	1
144	SOPORTE DEL CORDÓN DE LA FUENTE DE ALIMENTACIÓN	RC-329-1033X01	1	1
145	TUBO D	208000017	1	1
146	TUBO DE DETECCIÓN A	205000078	1	1
147	TUBO DE DETECCIÓN J	208000066	1	1
148	BANDA DE MANGUERA J	209000085	1	1
149	BANDA DE MANGUERA O	209000087	2	2
150	BANDA DE MANGUERA N	209000088	2	2
152	EMPAQUETADURA DE TAPA	209000209	1	1
153	CONJUNTO DE CONDUCTO DE HUMOS	FOT-151	1	1
154	CONJUNTO DE VÁLVULA DE ENCENDIDO/APAGADO	206000023	1	1
400	CONJUNTO COMPLETO DE VENTILADOR DE CONVECCIÓN	208000067	1	1
401	MOTOR DEL VENTILADOR DE CONVECCIÓN	208000068	1	1
402	PLACA DE MONTAJE DE MOTOR	209000210	1	1
403	ALMOHADILLA DE CAUCHO	308F-8273	6	6
404	COJINETE DE MOTOR DEL VENTILADOR FC824	908000009	1	1
405	PLACA DE MONTAJE DE COJINETE	209000211	1	1
406	CONJUNTO DE PLACA DE PANTALLA TÉRMICA	209000175	1	1
407	SOPORTE DEL INTERRUPTOR DE SOBRECALENTAMIENTO (OHS)	209000176	1	1
408	SUJETADOR DE CABLE	CP-90125-2	1	1
409	TORNILLO	209000212	6	6
410	SUJETADOR DE CABLE	809000183	1	1
700	CONJUNTO DE PLACA DE CIRCUITO IMPRESO	205000097	1	1
701	CONJUNTO DE PLACA DE CIRCUITO IMPRESO DE OPERACIÓN	205000098	1	1
703	CORDÓN DE ALIMENTACIÓN ELÉCTRICA	205000082	1	1
704	SENSOR DE PRESIÓN	208000069	1	1
705	ARNÉS DE SENSOR DE PRESIÓN	205000099	1	1
706	CORDÓN DE ALIMENTACIÓN ELÉCTRICA	205000100	1	1
707	ARNÉS DE SENSOR	205000101	1	1
708	ARNÉS DE IGNITOR	205000102	1	1
709	ARNÉS DEL FUSIBLE TÉRMICO	205000103	2	2
710	TERMISTOR DE LÍMITE SUPERIOR	205000104	2	2
711	TERMISTOR DE LA HABITACIÓN	205000105	1	1

Lista de piezas (Continuación)

Nº	NOMBRE	NÚMERO DE PIEZA	EX38DT (Beige)	EX38DT (Blanco)
712	ARNÉS DE PCB SUB DVF	205000092	1	1
715	ARNÉS DE MOTOR	205000106	1	1
800	ETIQUETA DE LÍNEA DE NIVEL DE AGUA B	209000213	1	1
888	MANUAL DE OPERACIÓN	200000088	1	1
890	ETIQUETA DE OPERACIÓN	209000214	1	1
952	EMBLEMA DE SOPORTE DE PANEL FRONTAL	209000215	1	
952	EMBLEMA DE SOPORTE DE PANEL FRONTAL	209000216		1

Juegos de conversión (Opcional)

Modelo	Para la conversión a gas natural	Para la conversión a propano
EX38DT (RHFE-1006FTA)	203000011	203000012

9. Apéndices

Temas de esta sección

- Reglamentaciones de gas del Estado de Massachusetts
- Diagrama de conexiónado
- Diagrama en escalera

9.1 Reglamentaciones de gas del Estado de Massachusetts

Para modelos a gas vendidos en Massachusetts

AVISO PARA TENER EN CUENTA ANTES DE LA INSTALACIÓN:

Este artefacto de ventilación directa debe ser instalado por un contratista competente o autorizado por el estado y por un instalador de Rinnai debidamente capacitado. Si usted no está debidamente capacitado, no debe instalar esta unidad.

IMPORTANTE: En el Estado de Massachusetts, EE. UU. (248 CMR 4.00 y 5.00):

Para todo equipo alimentado con gas ventilado horizontalmente en una pared lateral, instalado en cualquier vivienda, edificio o estructura utilizados totalmente o en parte para propósitos residenciales, incluidos aquellos de propiedad u operados por el estado, y en los que la terminación del conducto de escape en la pared lateral esté a menos de siete (7) pies por encima del nivel del suelo terminado en el área de la ventilación, incluidos terrazas y porches entre otros, se cumplirán los requisitos siguientes:

1. **INSTALACIÓN DE DETECTORES DE MONÓXIDO DE CARBONO.** Al momento de instalar el equipo alimentado con gas ventilado horizontalmente en una pared lateral, el plomero o gasista instalador observará que se instale un detector de monóxido de carbono cableado, con una alarma y respaldo de batería, en el nivel del

edificio en el que se va a instalar el equipo alimentado con gas. Además, el plomero o gasista instalador observará que se instale un detector de monóxido de carbono alimentado con baterías o cableado, con una alarma, en cada nivel adicional de la vivienda, edificio o estructura servida por el equipo alimentado con gas ventilado horizontalmente en una pared lateral. Será responsabilidad del dueño de la propiedad conseguir los servicios de profesionales autorizados y calificados para la instalación de detectores de monóxido de carbono cableados.

- a. En caso de que el equipo alimentado con gas ventilado horizontalmente en una pared lateral se instale en un espacio bajo el piso o un ático, el detector de monóxido de carbono cableado con alarma y respaldo de batería puede instalarse en el nivel siguiente adyacente del edificio.
 - b. En caso de que los requisitos de esta subdivisión no puedan cumplirse en el momento de finalizar la instalación, el dueño tendrá un período de treinta (30) días para cumplir con ellos; con la condición, no obstante, de que durante ese período de treinta (30) días se instale un detector de monóxido de carbono alimentado a batería con una alarma.
2. **DETECTORES DE MONÓXIDO DE CARBONO APROBADOS.** Cada detector de monóxido de carbono requerido de acuerdo con las disposiciones anteriores deberá cumplir con NFPA 720 y estará registrado según ANSI/UL 2034 y certificado por IAS.
 3. **SEÑALIZACIÓN.** Se montará en forma permanente una placa de identificación metálica o plástica en el exterior del edificio, a una altura mínima de ocho (8) pies por encima del nivel del suelo, directamente en línea con el terminal de conducto de escape para el artefacto o equipo de calentamiento alimentado con gas ventilado horizontalmente. El letrero dirá, en letra de imprenta de un tamaño no menor de media (1/2) pulgada: **'VENTILACIÓN DE GAS DIRECTAMENTE DEBAJO. MANTENGA EL LUGAR LIBRE DE TODA OBSTRUCCIÓN'**.
 4. **INSPECCIÓN.** El inspector de gas local o estatal del equipo alimentado con gas ventilado horizontalmente en una pared lateral no deberá aprobar la instalación a menos que, al realizar la inspección, el inspector observe los detectores de monóxido de carbono y la señalización instalados de acuerdo con las disposiciones de 248 CMR 5.08(2)(a) 1 a 4.

9.3 Diagrama en escalera

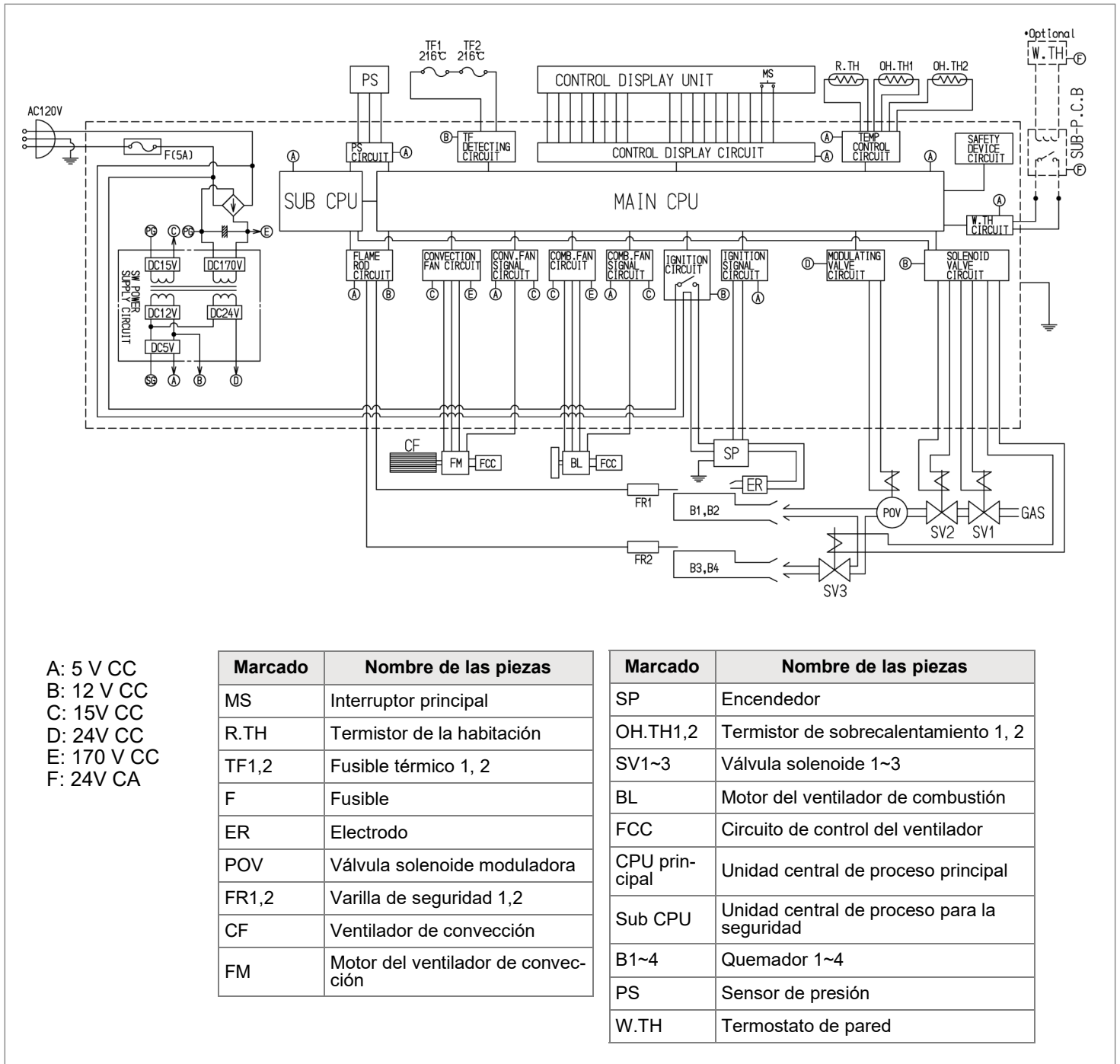


Figura 65. Diagrama en escalera

10. Garantía

Modelos

- EX08DT, EX11DT, EX17DT, EX22DT, EX38DT

¿Qué es lo que está cubierto?

La Garantía limitada estándar de Rinnai cubre todo defecto de materiales o manufactura cuando el se instala y hace funcionar de acuerdo con las instrucciones de instalación escritas de Rinnai, con sujeción a los términos establecidos en este documento de Garantía limitada. Esta Garantía limitada se aplica únicamente a los productos que están instalados correctamente en los Estados Unidos y en Canadá. Una instalación incorrecta puede anular esta Garantía limitada. Se recomienda realizar la instalación a través de un profesional capacitado y competente que haya asistido a una clase de capacitación de Rinnai. Esta cobertura de Garantía limitada, como se expone en la tabla siguiente, se extiende al comprador original y a los usuarios subsiguientes, pero solo mientras el producto permanezca en el sitio de la instalación original, y termina si el producto se desplaza o se reinstala en una nueva ubicación.

Elemento	Período de cobertura (desde la fecha de la compra)
Intercambiador de calor	10 años
Todas las demás piezas	5 años
Valor razonable de la mano de obra	Dos años

¿Qué hará Rinnai?

Rinnai reparará o reemplazará el producto cubierto o cualquier pieza o componente que tenga defectos de materiales o de manufactura, como se establece en la tabla anterior. Rinnai pagará cargos por mano de obra razonables asociados con la reparación o el reemplazo de cualquiera de esas piezas o componentes durante el término del período de garantía de la mano de obra. Todas las piezas de reparación deben ser piezas Rinnai originales. Todas las reparaciones o reemplazos deben estar a cargo de un profesional competente que cuente con la debida capacitación para hacer este tipo de reparaciones.

El reemplazo del producto puede ser autorizado únicamente por Rinnai, a su exclusivo criterio. Rinnai no autoriza a ninguna persona o compañía a asumir por ésta ninguna obligación o responsabilidad en relación con el reemplazo del producto. Si Rinnai determina que la reparación de un producto es imposible, puede reemplazarlo por un producto comparable, a exclusivo criterio de Rinnai. El reclamo de garantía para el producto, las piezas y la mano de obra puede rechazarse si se comprueba que un componente o producto devuelto a Rinnai libre de defectos de materiales o manufactura, ha sido dañado por una instalación, uso u operación incorrecta o se ha dañado durante el envío de regreso.

Cómo obtener servicio

Para obtener el nombre de un profesional capacitado y competente, comuníquese con el lugar de su compra, visite el sitio web de Rinnai (www.rinnai.us), llame a Rinnai al 1-800-621-9419 o escriba a Rinnai a 103 International Drive, Peachtree City, Georgia 30269, Estados Unidos.

Para obtener servicio en garantía se necesita una prueba de la compra. Usted puede exhibir una prueba de su compra mediante un recibo de venta con fecha o registrándose dentro de los 30 días a partir de la compra del producto. Para registrar su artefacto, visite www.rinnai.us. Quienes no tengan acceso a Internet pueden llamar al 1-800-621-9419. La recepción del registro de garantía por parte de Rinnai constituirá la prueba de la compra de este producto. Sin embargo, el registro no es necesario a los fines de la validación de esta garantía limitada.

¿Qué es lo que no está cubierto?

Esta garantía limitada no cubre ninguna falla o dificultad operativa debidas a lo siguiente:

- Accidente, maltrato o mal uso
- Alteración del producto o de cualquier componente
- Mala aplicación de este producto
- Hechos de fuerza mayor
- Instalación incorrecta (como por ejemplo –sin limitarse a ello– daños debidos al condensado, ventilación incorrecta, tipo de gas incorrecto, presión de gas incorrecta)
- Conversión incorrecta (incluidas las conversiones para el ajuste del inventario)
- Mantenimiento incorrecto (como por ejemplo –sin limitarse a ello– obstrucción de la ventilación)
- Dimensionamiento incorrecto
- Cualquier otra causa que no se deba a defectos de materiales ni de manufactura

Esta garantía limitada no se aplica a ningún producto cuyo número de serie o fecha de fabricación hayan sido borrados o estén ilegibles.

Limitación sobre garantías

Nadie está autorizado a otorgar ninguna otra garantía en nombre de Rinnai America Corporation. A excepción de lo dispuesto expresamente aquí, no existe ninguna otra garantía, expresa ni implícita, incluidas –sin limitarse a ellas–

las garantías de comerciabilidad o adecuación para un propósito particular, que se extienda más allá de la descripción de la garantía que se hace aquí.

Toda garantía implícita de comerciabilidad y aptitud que surja de leyes estatales se encuentra limitada en su duración al período de cobertura estipulado por esta garantía limitada, a menos que el período estipulado por la ley estatal sea menor. Algunos estados o jurisdicciones no permiten limitaciones acerca de cuánto dura una garantía limitada implícita, por lo que esta limitación puede no ser aplicable a su caso.

Rinnai no será responsable de los daños indirectos, incidentales, especiales, consiguientes u otros similares que puedan surgir, incluidos lucro cesante, daños personales o materiales, pérdida de uso e inconvenientes, ni tendrá responsabilidad que surja de una instalación, servicio o uso incorrectos. Algunos estados o jurisdicciones no permiten la exclusión o limitación de daños incidentales o consiguientes, por lo que esta limitación puede no ser aplicable a su caso.

Esta Garantía limitada le otorga derechos legales específicos, y usted puede tener también otros derechos, que varían de un estado o jurisdicción a otro.

www.rinnai.us/warranty

Rinnai America Corporation

103 International Drive
Peachtree City, GA 30269

Tel.: 1-800-621-9419
Web: rinnai.us
rinnai.ca

200000082-Sp
2/2022