

WATERTIGHT PIN AND SLEEVE DEVICES

RATINGS: 20A, 30A, 60A, 100A & 125A

LEVITON®

PK-93597-10-02-4D

INSTALLATION

English

WARNINGS & CAUTIONS:

- **TO AVOID FIRE, SHOCK, OR DEATH, TURN OFF POWER AT CIRCUIT BREAKER OR FUSE. TEST THAT POWER IS OFF BEFORE SERVICING OR WIRING!**
- TO BE INSTALLED AND/OR USED IN ACCORDANCE WITH ELECTRICAL CODES AND REGULATIONS (INCLUDING NEC/CEC, AS APPLICABLE).
- IF YOU ARE NOT SURE ABOUT ANY PART OF THESE INSTRUCTIONS, CONSULT AN ELECTRICIAN.
- RECEPTACLES AND INLETS: MOUNTING MEANS NOT GROUNDED. GROUNDING WIRE REQUIRED!
- USE THIS DEVICE **ONLY WITH COPPER OR COPPER CLAD WIRE.**
- THESE DEVICES CONFORM TO IEC STANDARDS 309-1 AND 309-2. THE DEVICE'S CONSTRUCTION IS SUCH THAT EACH DEVICE CANNOT BE MATED WITH ANOTHER IEC DEVICE OF DIFFERENT SPECIFICATIONS (I.E., VOLTAGE, AMPERAGE, OR SYSTEM RATING). FOR SAFETY PURPOSES, DO NOT USE A NON-IEC DEVICE WITH THESE PIN AND SLEEVE DEVICES. THE SPECIFICATIONS FOR NON-IEC DEVICES ARE ESTABLISHED BY THE INDIVIDUAL MANUFACTURERS, AND MAY NOT MEET IEC STANDARDS. IMPROPER MATING OF DEVICES MAY CAUSE AN ELECTRICAL HAZARD WHICH MAY SERIOUSLY AFFECT PROPERTY AND LIFE.
- Examine the devices periodically for any foreign matter that may contaminate the contacts or the insulation material separating the contacts. Contamination decreases the device's insulating properties. This increases the potential for arcing, and possibly decreases the product's life and may cause fire and/or shock hazard. The frequency of inspection depends upon the degree of contamination.

PLUGS AND CONNECTORS

TO INSTALL:

Select conductor size in accordance with Ampacity Tables 400-5 (A) or (B) of the National Electrical Code (NEC), and Tables 2 and 5A of the Canadian Electrical Code (CEC). Use ampacities from 60°C Column of Table 400-5(B). Refer to Table 1 for recommended wire sizes and types.

1. Loosen the assembly screws. (There are two (2) assembly screws each on the inside of the 20A and 30A devices. There are four (4) assembly screws on outside flange of the 60A, 100A and 125A devices).
 2. Remove the device's body.
 3. To remove the two halves of the external cable clamp, unscrew the two external clamp screws.
 4. Unscrew the grommet cap screws to remove the grommet cap from the housing. (Two (2) screws each on the 20A and 30A devices; four (4) screws on the 60A, 100A and 125A devices).
 5. Slide the grommet cap onto the cable.
 6. Remove enough inner layers of the Neoprene grommet to achieve a snug fit. Slide grommet onto the cable with attached side towards the grommet cap.
 7. Slide the housing onto the cable.
 8. Cut the cable cleanly. Strip the insulation as noted in **Table 2 (Cable Stripping Guide)**. DO NOT TIN CONDUCTORS!
 9. Back out the terminal screws but do not remove them completely.
 10. Remove internal clamp screws on 20A and 30A devices. On 60A, 100A and 125A devices, back out screws, but do not remove.
- NOTE:** The internal clamp may be removed if not required. On 20A and 30A devices, rotate each clamp 1/2 turn clockwise and pull out. On 60A, 100A and 125A devices, unsnap each clamp half from body.
11. Feed the cable through the internal clamp assembly (if used) and insert the conductors into the proper terminal (**refer to Table 3**). Tighten the terminal screws and internal cable clamp screws (if used) as noted in **Table 4 (Tightening Guide)**.
 12. Reconnect the body with the housing. On the 20A, 30A and 60A devices, line up the key with the notch. Tighten the assembly screws as noted in **Table 4**.
 13. Carefully slide the grommet and grommet cap down the cable and into the housing. Press the grommet into the housing and then alternately tighten the grommet cap screws until the grommet cap is flush with the housing.
 14. Assemble the external cable clamp and tighten the screws according to **Table 4 (Tightening Guide)**. **INSTALLATION IS COMPLETE.**

RECEPTACLES & INLETS

TO INSTALL:

Select conductors of a size having sufficient ampacity in accordance with the 60°C column of Table 310-16 of the National Electrical Code (NEC) and Table 2 of the Canadian Electrical Code (CEC), Part 1. Refer to Table 1 for recommended wire sizes and types.

CAUTION: THE MOUNTING MEANS IS NOT GROUNDED. A GROUNDING WIRE CONNECTION IS NEEDED!

1. For panel mounting, select the mounting site. Prepare the installation site as noted in the Drilling Plan.
2. Cut the cable cleanly. Strip the insulation as noted in **Table 2 (Cable Stripping Guide)**.
DO NOT TIN THE CONDUCTORS! FOR FLUSH-MOUNTED CONDUIT - CONNECTED DEVICES, USE NONMETAL LIC CONDUIT ONLY.
3. Back out terminal screws but do not remove completely.
4. Ensure gasket is mounted evenly in place.
5. Insert the conductors into the proper terminals (**refer to Table 3**). Tighten the terminal screws as noted in **Table 4 (Tightening Guide)**.
6. Make sure the gasket holes line up with the mounting holes and screws.
7. Mount the device using the mounting screws. **INSTALLATION IS COMPLETE.**

LIMITED 2 YEAR WARRANTY AND EXCLUSIONS

Leviton warrants to the original consumer purchaser and not for the benefit of anyone else that this product at the time of its sale by Leviton is free of defects in materials and workmanship under normal and proper use for two years from the purchase date. Leviton's only obligation is to correct such defects by repair or replacement, at its option, if within such two year period the product is returned prepaid, with proof of purchase date, and a description of the problem to **Leviton Manufacturing Co., Inc., Att: Quality Assurance Department, 201 North Service Road, Melville, New York 11747**. This warranty excludes and there is disclaimed liability for labor for removal of this product or reinstallation. This warranty is void if this product is installed improperly or in an improper environment, overloaded, misused, opened, abused, or altered in any manner, or is not used under normal operating conditions or not in accordance with any labels or instructions. **There are no other or implied warranties of any kind, including merchantability and fitness for a particular purpose, but if any implied warranty is required by the applicable jurisdiction, the duration of any such implied warranty, including merchantability and fitness for a particular purpose, is limited to two years. Leviton is not liable for incidental, indirect, special, or consequential damages, including without limitation, damage to, or loss of use of, any equipment, lost sales or profits or delay or failure to perform this warranty obligation.** The remedies provided herein are the exclusive remedies under this warranty, whether based on contract, tort or otherwise.

For Technical Assistance Call: 1-800-824-3005 (U.S.A. Only) - www.leviton.com

DISPOSITIFS À BROCHES ET À MANCHONS ÉTANCHES - VALEURS NOMINALES : 20, 30, 60, 100 et 125 A

INSTALLATION

français

AVERTISSEMENTS ET MISES EN GARDE :

- **POUR ÉVITER LES RISQUES D'INCENDIE, DE COMMOTION ÉLECTRIQUE OU D'ÉLECTROCUTION, ON DOIT COUPER LE COURANT AU FUSIBLE OU AU DISJONCTEUR ET S'ASSURER QUE LE CIRCUIT EST BIEN COUPÉ AVANT DE PROCÉDER À L'ENTRETIEN OU À L'INSTALLATION DE CES DISPOSITIFS. S'ASSURER QUE LE COURANT EST BIEN COUPÉ AVANT DE LES MANIPULER OU D'EN EFFECTUER LE CÂBLAGE!**
- INSTALLER OU UTILISER CONFORMÉMENT AUX CODES DE L'ÉLECTRICITÉ (COMME LE NEC OU LE CCÉ, SELON LE CAS).
- À DÉFAUT DE BIEN COMPRENDRE LES PRÉSENTES DIRECTIVES, EN TOUT OU EN PARTIE, ON DOIT FAIRE APPEL À UN ÉLECTRICIEN.
- PRISES ET SOCLES : ÉLÉMENTS DE MONTAGE NON MIS À LA MASSE; FIL DE TERRE REQUIS!
- N'UTILISER CE DISPOSITIF QU'AVEC DU FIL DE CUIVRE OU PLAQUÉ CUIVRE.
- CES DISPOSITIFS SONT CONFORMES AUX NORMES CEI 309-1 ET 309-2. ILS SONT CONÇUS DE MANIÈRE À NE POUVOIR S'ACCOUPLER À D'AUTRES DISPOSITIFS CONFORMES NE PRÉSENTANT PAS LES MÊMES VALEURS NOMINALES (TENSION, INTENSITÉ, ETC.). POUR PLUS DE SÉCURITÉ, ON NE DOIT PAS EMPLOYER DE DISPOSITIFS NON CONFORMES, PUISQUE LEURS CARACTÉRISTIQUES SONT DÉFINIES PAR LEUR FABRICANT, ET POURRAIENT NE PAS RÉPONDRE AUX EXIGENCES DE LA CEI. **L'ACCOUPLÉMENT DE DISPOSITIFS NON COMPATIBLES PEUT ENGENDRER DES PHÉNOMÈNES ÉLECTRIQUES SUSCEPTIBLES DE METTRE LE MATÉRIEL ET LA VIE EN DANGER.**
- On recommande d'examiner périodiquement les dispositifs afin d'en retirer toute matière étrangère apte à en contaminer les contacts ou l'isolant. La contamination diminue en effet les propriétés isolantes des éléments, ce qui augmente les risques d'arc, d'incendie ou de commotion électrique et tend à réduire la durée utile des dispositifs. La fréquence des inspections dépend du degré de contamination observé.

FICHES ET CONNECTEURS

PRISES ET SOCLES

PROCÉDURE D'INSTALLATION

Choisir le calibre des conducteurs en fonction des tableaux de courant admissible 400-5 [A] et [B] (colonne de 60 °C) du National Electrical Code américain (NEC), ou 2 et 5 [A] du Code canadien de l'électricité (CCÉ). Se reporter au tableau 1 des présentes directives pour connaître les calibres et types de fils recommandés.

1. Desserrer les vis d'assemblage (deux à l'intérieur des dispositifs de 20 et de 30 A et quatre sur le rebord extérieur de ceux de 60, de 100 et de 125 A).
2. Retirer le corps du dispositif.
3. Pour séparer les deux moitiés du collier de serrage externe, il suffit d'en enlever les deux vis.
4. Enlever les vis du capuchon de l'anneau passe-cordon (deux pour les dispositifs de 20 et de 30 A et quatre pour ceux de 60, de 100 et de 125 A).
5. Glisser le capuchon le long du cordon.
6. Retirer au besoin des couches internes de l'anneau de néoprène afin que le cordon s'y ajuste bien. Glisser l'anneau passe-cordon sur ce dernier, en plaçant la pièce d'attache vers le capuchon.
7. Glisser la coquille le long du cordon.
8. Couper le cordon proprement et le dénuder conformément au **tableau 2 (guide de dénudage)**. NE PAS ÉTAMER LES CONDUCTEURS!
9. Desserrer les bornes à vis sans les retirer.
10. Enlever les vis du collier de serrage interne des dispositifs de 20 et de 30 A, ou desserrer sans les retirer celles des dispositifs de 60, de 100 et de 125 A.
REMARQUE : on peut retirer le collier interne s'il n'est pas requis; pour les dispositifs de 20 et de 30 A, faire tourner d'un demi-tour vers la droite et tirer; pour ceux de 60, de 100 et de 125 A, tirer simplement jusqu'à ce que les moitiés se détachent du corps.
11. Alimenter le cordon dans le collier interne (le cas échéant) et insérer les conducteurs dans les bornes appropriées (**tableau 3**). Serrer les bornes et les vis du collier interne (le cas échéant) en exerçant le couple indiqué au **tableau 4 (guide de serrage)**.
12. Rattacher le corps à la coquille en en alignant les encoches (dispositifs de 20, 30 et 60 A) et serrer encore les vis d'assemblage conformément au **tableau 4**.
13. Glisser délicatement l'anneau passe-cordon et son capuchon dans la coquille. Serrer alternativement les vis du capuchon jusqu'à ce qu'il soit de niveau avec cette dernière.
14. Assembler le collier externe et en serrer les vis en exerçant le couple indiqué au tableau 4. **L'INSTALLATION EST TERMINÉE.**

PROCÉDURE D'INSTALLATION

Choisir des conducteurs d'un calibre présentant un courant admissible conforme aux indications de la colonne de 60 °C du tableau 310-16 du NEC ou 2, partie 1, du CCÉ. Se reporter au tableau 1 des présentes directives pour connaître les calibres et types de fils recommandés.

MISE EN GARDE : ÉLÉMENTS DE MONTAGE NON MIS À LA MASSE; FIL DE TERRE REQUIS!

1. Dans le cas d'un montage sur panneau, choisir l'emplacement approprié. Préparer cet emplacement tel qu'indiqué dans le plan de perçage.
2. Couper le cordon proprement et le dénuder conformément au **tableau 2 (guide de dénudage)**. NE PAS ÉTAMER LES CONDUCTEURS! LES DISPOSITIFS ENCASTRÉS NE PEUVENT ÊTRE RELIÉS QUE PAR DES CONDUITS NON MÉTALLIQUES.
3. Desserrer les bornes à vis sans les retirer.
4. S'assurer que le joint d'étanchéité est bien placé.
5. Insérer les conducteurs dans les bornes appropriées (**tableau 3**). Serrer les bornes en exerçant le couple indiqué au **tableau 4 (guide de serrage)**.
6. S'assurer que les trous du joint et de la surface de montage sont alignés, et que les vis peuvent les traverser.
7. Fixer le dispositif au moyen des vis de montage. **L'INSTALLATION EST TERMINÉE.**

EXCLUSIONS ET GARANTIE LIMITÉE DE 2 ANS

Leviton garantit au premier acheteur, et uniquement au crédit du dit acheteur, que ce produit ne présente ni défauts de fabrication ni défauts de matériaux au moment de sa vente par Leviton, et n'en présentera pas tant qu'il est utilisé de façon normale et adéquate, pendant une période de 2 ans suivant la date d'achat. La seule obligation de Leviton sera de corriger les dits défauts en réparant ou en remplaçant le produit défectueux si ce dernier est retourné port payé, accompagné d'une preuve de la date d'achat, avant la fin de la dite période de 2 ans, à la **Manufacture Leviton du Canada Limitée, au soin du service de l'Assurance Qualité, 165 boul. Hymus, Pointe-Claire, (Québec), Canada H9R 1E9**. Par cette garantie, Leviton exclut et décline toute responsabilité envers les frais de main d'œuvre encourus pour retirer et réinstaller le produit. Cette garantie sera nulle et non avenue si le produit est installé incorrectement ou dans un environnement inadéquat, s'il a été surchargé, incorrectement utilisé, ouvert, employé de façon abusive ou modifié de quelle que manière que ce soit, ou s'il n'a été utilisé ni dans des conditions normales ni conformément aux directives ou étiquettes qui l'accompagnent. **Aucune autre garantie, explicite ou implicite, y compris celle de qualité marchande et de conformité au besoin, n'est donnée, mais si une garantie implicite est requise en vertu de lois applicables, la dite garantie implicite, y compris la garantie de qualité marchande et de conformité au besoin, est limitée à une durée de 2 ans. Leviton décline toute responsabilité envers les dommages indirects, particuliers ou consécutifs, incluant, sans restriction, la perte d'usage d'équipement, la perte de ventes ou les manques à gagner, et tout dommage-intérêt découlant du décal ou du défaut de l'exécution des obligations de cette garantie.** Seuls les recours stipulés dans les présentes, qu'ils soient d'ordre contractuel, délictuel ou autre, sont offerts en vertu de cette garantie.

Ligne d'Assistance Technique : 1 800 405-5320 (Canada seulement) - www.leviton.com

PRODUCTOS DE PIVOTE Y MANGA IMPERMEABLES - CAPACIDAD: 20A, 30A, 60A, 100A & 125A

INSTALACION

Español

ADVERTENCIAS Y PRECAUCIONES:

- **PARA EVITAR DESCARGA ELÉCTRICA, FUEGO, O MUERTE, INTERRUMPA EL PASO DE ENERGÍA MEDIANTE EL INTERRUPTOR DE CIRCUITO O FUSIBLE. ¡ASEGURESE DE QUE EL CIRCUITO NO ESTE ENERGIZADO ANTES DE INICIAR LA INSTALACION!**
- PARA SER INSTALADO Y/O USADO DE ACUERDO CON LOS CODIGOS ELECTRICOS Y NORMAS APROPIADAS.
- SI USTED NO ESTA SEGURO ACERCA DE ALGUNA PARTE DE ESTAS INSTRUCCIONES, CONSULTE A UN ELECTRICISTA.
- RECEPTACULOS Y ENTRADAS: MEDIOS DE MONTAJE SIN CONEXIÓN A TIERRA. SE REQUIERE CONEXIÓN A TIERRA.
- USE ESTE PRODUCTO **SOLO CON CABLE DE COBRE O REVESTIDO DE COBRE.**
- ESTOS PRODUCTOS ESTAN HECHOS CONFORME A LAS NORMAS IEC 309-1 Y 309-2. LA CONSTRUCCION ESTE PRODUCTOS ES TAL QUE CADA UNO NO SE PUEDE ACOPLAR CON OTRO IEC DE DIFERENTES ESPECIFICACIONES (EJEMP. VOLTAJE, AMPERAJE, O CAPACIDAD DE SISTEMA). POR RAZONES DE SEGURIDAD, NO USE CON ESTOS PRODUCTOS DE PIVOTE Y MANGA PRODUCTOS QUE NO SEAN IEC. LAS ESPECIFICACIONES PARA LOS PRODUCTOS QUE NO SON IEC, ESTAN ESTABLECIDAS INDIVIDUALMENTE POR LOS FABRICANTES Y PUEDE QUE NO CUMPLAN CON LAS NORMAS IEC. **UN ACOPLAMIENTO INAPROPIADO DE LOS APARATOS PUEDE CAUSAR PELIGRO ELÉCTRICO Y PUEDE AFECTAR LA VIDA Y LA PROPIEDAD.**
- Examine los productos periódicamente por cualquier materia extraña que pueda contaminar los contactos o el material aislante que separa los contactos. La contaminación disminuye las propiedades aislantes del producto, aumenta el potencial de formación de arcos, y, posiblemente disminuye la vida del producto y puede causar fuego y/o choque eléctrico. La frecuencia de la inspección depende del grado de contaminación.

CLAVIJAS Y CONECTORES

RECEPTACULOS Y ENTRADAS

PARA INSTALAR:

Seleccione el tamaño del conductor de acuerdo con las Tablas de Amperaje 400-5 (A) o (B) del Código Eléctrico Nacional (NEC) y las Tablas 2 y 5A del Código Eléctrico Canadiense (CEC). Use amperaje de la Columna de 60°C, de la Tabla 400-5(B). Vea la tabla 1 para tamaño y tipo de cables recomendados.

1. Afloje los tornillos de ensamble. (Hay (2) tornillos en cada producto de 20A y 30A; hay (4) en los productos de 60A, 100A y 125A).
2. Quite el cuerpo del producto.
3. Saque las dos mitades de la abrazadera externa del cable. Afloje los tornillos de la abrazadera externa.
4. Afloje los tornillos de la tapa del anillo protector para sacarlo del bastidor ((2) tornillos en cada producto de 20A y 30A; y (4) en los productos de 60A, 100A y 125A).
5. Deslice el anillo protector en el cable.
6. Quite la cantidad necesaria de capas interiores del anillo de neopreno para un ajuste perfecto. Deslice el anillo en el cable conectado con el lado hacia la tapa del anillo.
7. Deslice el bastidor sobre el cable.
8. Corte el cable nítidamente. Pele el aislante de acuerdo a la **Tabla 2 (Guía de pelado de cable)**. **¡NO ESTÁNE LOS CONDUCTORES!**
9. Afloje los tornillos terminales pero no los saque completamente.
10. Quite los tornillos de la abrazadera interna en los productos de 20A y 30A. En los productos de 60A, 100A y 125A afloje los tornillos terminales pero no los saque completamente.
NOTA: La abrazadera interna se puede sacar si no es necesaria. En los productos de 20A y 30A gire cada tabla abrazadera media vuelta hacia la derecha y tire hacia afuera. En los productos de 60A, 100A y 125A afloje cada mitad del cuerpo de la abrazadera.
11. Pase el cable a través del montaje de la abrazadera interna (si se usa) e inserte los conductores en la terminal apropiada (**ver Tabla 3**). Apriete los tornillos terminales y los de la abrazadera interna del cable interna (si se usa) de acuerdo a la **Tabla 4 (Guía de Tensión)**.
12. Vuelva a conectar el cuerpo con el bastidor. En los productos de 20A, 30A y 60A alinee las ranuras del bastidor. Apriete los tornillos de montaje como se muestra en la Tabla 4.
13. Deslice con cuidado, el anillo protector y la tapa por el cable y en el bastidor. Presione el anillo en el bastidor y luego apriete los tornillos de la tapa del anillo alternadamente hasta que la tapa quede al ras con el bastidor.
14. Ensamble la abrazadera externa del cable y apriete los tornillos de acuerdo a la **Tabla 4 (Guía de apretado)**. **¡LA INSTALACION ESTA TERMINADA!**

PARA INSTALAR:

Seleccione los conductores de un tamaño que tengan suficiente amperaje de acuerdo con la columna de 60°C de la Tabla 310-16 del Código Eléctrico Nacional (NEC) y la Tabla 2 del Código Eléctrico Canadiense (CEC), Parte 1. Vea la tabla 1 para el tamaño y tipo de cable recomendado.

PRECAUCION: LOS MEDIOS DE MONTAJE NO TIENEN CONEXION A TIERRA. ¡SE NECESITA UN CONDUCTOR CON CONEXION A TIERRA!

1. Para montar en panel, seleccione el lugar de montaje. Prepare el lugar de instalación según el Plan de Perforación.
2. Corte el cable nítidamente. Pele el aislante según la **Tabla 2 (Guía para pelar cables)**. **¡NO ESTÁNE LOS CONDUCTORES!** PARA APARATOS MONTADOS AL RAS Y CONECTADOS POR CONDUCTOS, USE SOLO CONDUCTOS QUE NO SEA METALICOS.
3. Afloje un poco los tornillos terminales pero no los saque completamente.
4. Asegure que la empaquetadura este montada en su lugar.
5. Inserte los conductores en las terminales apropiadas (**ver Tabla 3**). Apriete los tornillos terminales según la **Tabla 4 (Guía de Tensión)**.
6. Asegure que los orificios de la empaquetadura estén alineados con los orificios de montaje y tornillos.
7. Monte el producto usando los tornillos de montaje. **¡LA INSTALACION ESTA TERMINADA!**

GARANTIA LEVITON POR DOS AÑOS LIMITADA

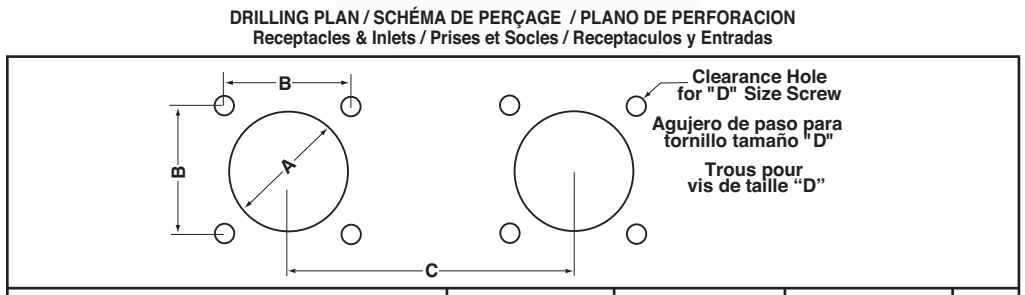
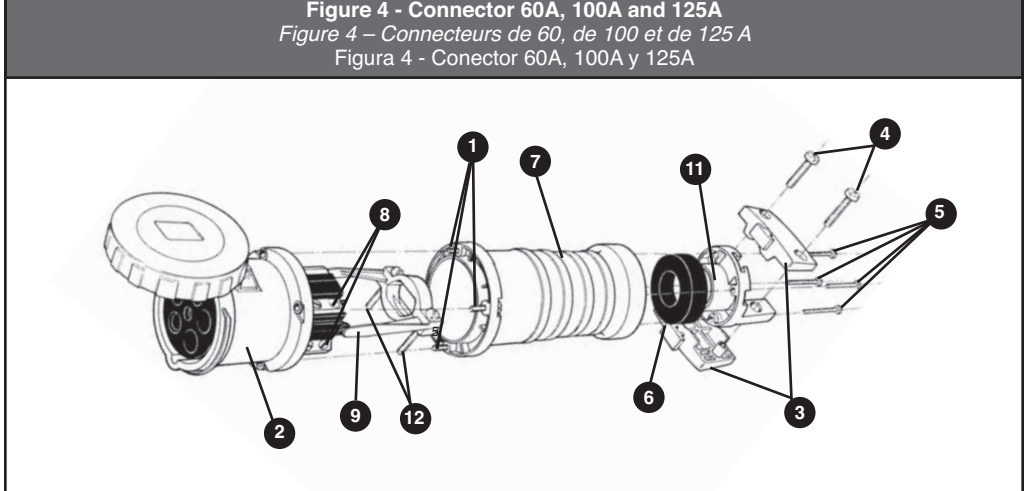
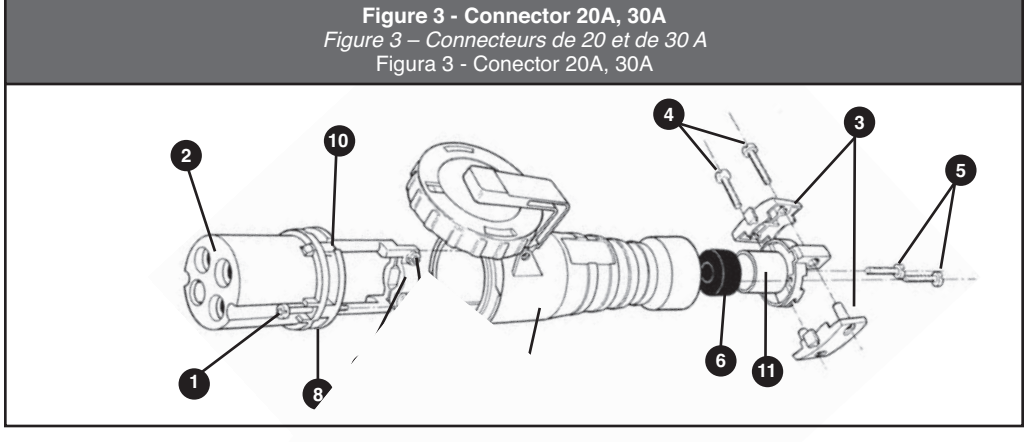
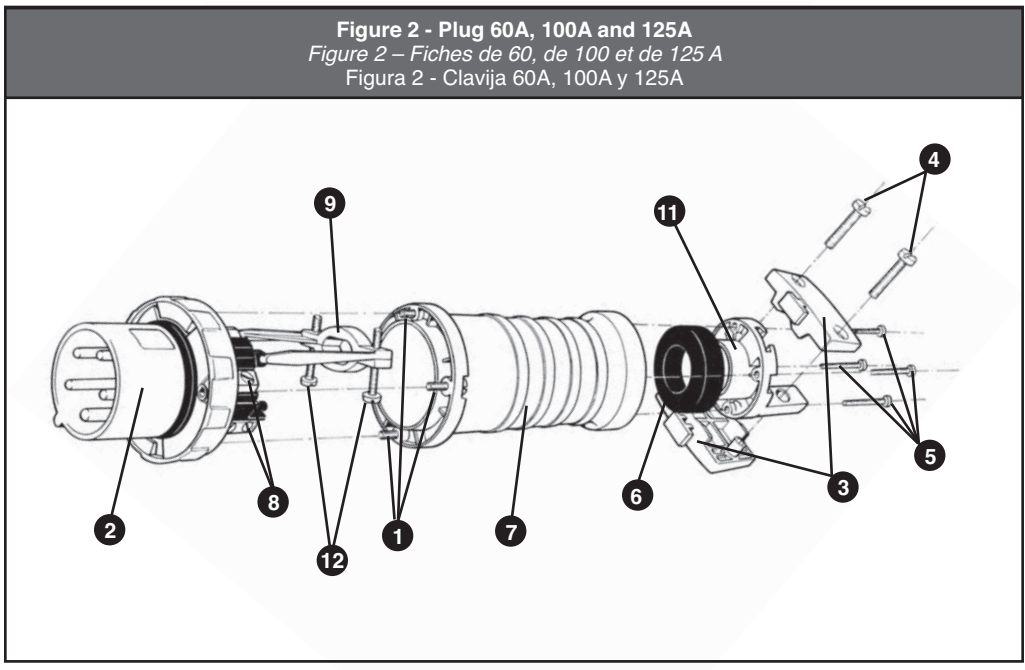
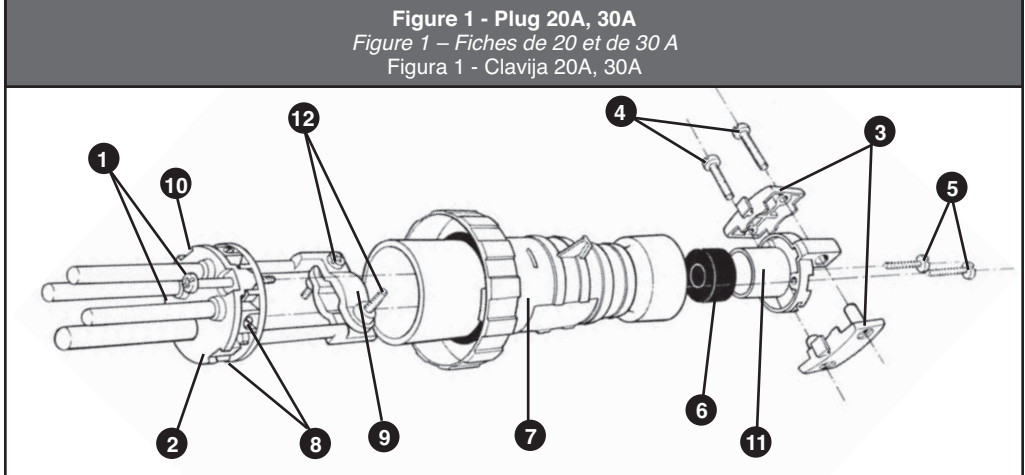
Leviton garantiza al consumidor original de sus productos y no para beneficio de nadie más que este producto en el momento de su venta por Leviton está libre de defectos en materiales o fabricación por un periodo de dos años desde la fecha de la compra original. La única obligación de Leviton es corregir tales defectos ya sea con reparación o reemplazo, como opción, si dentro de tal periodo de dos años el producto pagado se devuelve, con la prueba de compra fechada y la descripción del problema a **Leviton Manufacturing Co., Inc., Att.: Quality Assurance Department, 201 North Service Road, Melville, New York 11747**. Esta garantía excluye y renuncia toda responsabilidad de mano de obra por remover o reinstalar este producto. Esta garantía es inválida si este producto es instalado inapropiadamente o en un ambiente inadecuado, sobrecargado, mal usado, abierto, abusado o alterado en cualquier manera o no es usado bajo condiciones de operación normal, o no conforme con las etiquetas o instrucciones. **No hay otras garantías implicadas de cualquier otro tipo, incluyendo mercadotecnia y propiedad para un propósito en particular pero si alguna garantía implicada se requiere por la jurisdicción pertinente, la duración de cualquiera garantía implicada, incluyendo mercadotecnia y propiedad para un propósito en particular, es limitada a dos años. Leviton no es responsable por daños incidentales, indirectos, especiales o consecuentes, incluyendo sin limitación, daños a, o pérdida de uso de, cualquier equipo, pérdida de ventas o ganancias o retraso o falla para llevar a cabo la obligación de esta garantía.** Los remedios provistos aquí son remedios exclusivos para esta garantía, ya sea basado en contrato, agravio o de otra manera.

Para Asistencia Técnica llame al: 1-800-824-3005 (Sólo en EE.UU.)
www.leviton.com

- For Figs. 1-4**
 1 - Assembly screws
 2 - Body
 3 - External cable clamp
 4 - External cable clamp screws
 5 - Grommet cap screws
 6 - Neoprene grommet
 7 - Housing
 8 - Terminal screws
 9 - Internal cable clamp
 10 - Keyway notches
 11 - Grommet cap
 12 - Internal cable clamp screws

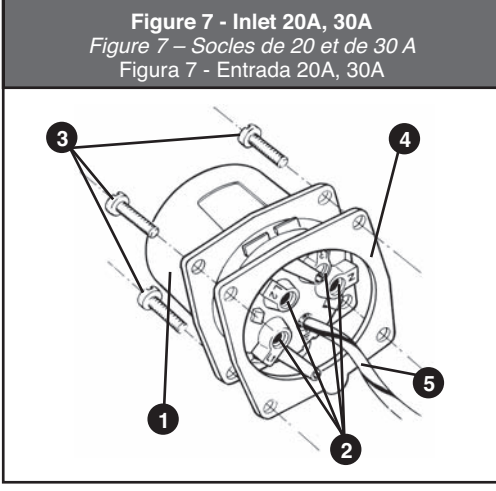
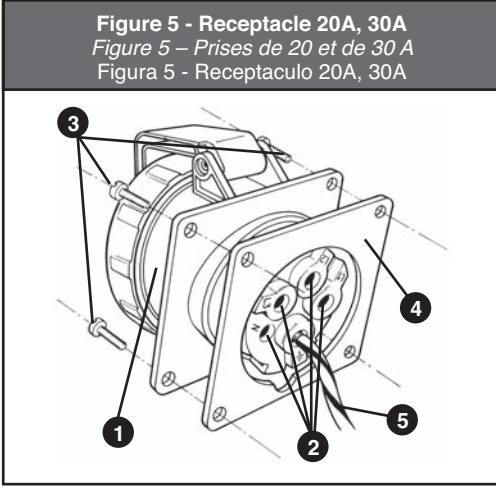
- Pour Figs. 1-4**
 1 - Vis d'assemblage
 2 - Corps
 3 - Collier de serrage externe
 4 - Vis du collier externe
 5 - Vis du capuchon de l'anneau passe-cordon
 6 - Anneau passe-cordon en néoprène.
 7 - Coquille
 8 - Bornes à vis
 9 - Collier de serrage interne
 10 - Encoches
 11 - Capuchon de l'anneau passe-cordon
 12 - Vis du collier interne

- Para Figs. 1-4**
 1 - Tornillos de ensamble
 2 - Cuerpo
 3 - Abrazadera exterior
 4 - Tornillos de la abrazadera exterior
 5 - Tornillos de la tapa del anillo protector
 6 - Anillo protector de neopreno
 7 - Bastidor
 8 - Tornillos terminales
 9 - Abrazadera interior
 10 - Ranura o cuñero del cuerpo
 11 - Tapa del anillo protector
 12 - Tornillos de la abrazadera interior



No. Wires; Device N ^o de fils; dispositif No. de Cables; Aparato	A		B		C		D
	inches pulgadas	mm	inches pulgadas	mm	inches pulgadas	mm	
20A;3 Receptacle/Prise/Receptaculo	2.13	54	2.17	55	3.94	100	#8
20A;3 Inlet/Socle/Entrada	1.93	49	1.73	44	3.35	85	#8
20A;4 Receptacle/Prise/Receptaculo	2.52	64	2.36	60	4.33	110	#8
20A;4 Inlet/Socle/Entrada	2.32	59	2.05	52	3.94	100	#8
20A;5 Receptacle/Prise/Receptaculo	2.87	73	2.72	69	3.94	100	#8
20A;5 Inlet/Socle/Entrada	2.32	59	2.05	52	3.94	100	#8
30A;3 Receptacle/Prise/Receptaculo	2.99	76	2.72	69	5.12	130	#8
30A;3 Inlet/Socle/Entrada	2.56	65	2.40	61	4.53	115	#8
30A;4 Receptacle/Prise/Receptaculo	2.99	76	2.72	69	5.12	130	#8
30A;4 Inlet/Socle/Entrada	2.56	65	2.40	61	4.53	115	#8
30A;5 Receptacle/Prise/Receptaculo	3.11	79	2.72	69	5.71	145	#8
30A;5 Inlet/Socle/Entrada	2.56	65	2.40	61	4.53	115	#8
60A All/Tous/Todos	2.76	70	2.40	61	6.69	170	#8
100A/125A All/Tous/Todos	3.19	81	2.80	71	7.87	200	#8

- For Figs. 5-8**
 1 - Body
 2 - Terminal screws
 3 - Mounting screws
 4 - Gasket
 5 - Grounding wire



- Pour Figs. 5-8**
 1 - Corps.
 2 - Bornes à vis
 3 - Vis de montage
 4 - Joint d'étanchéité
 5 - Fil de terre

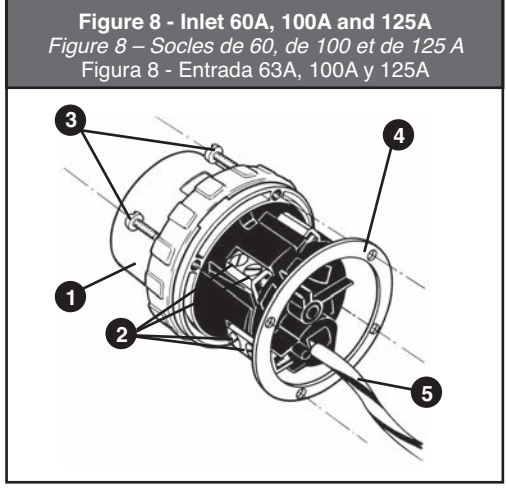
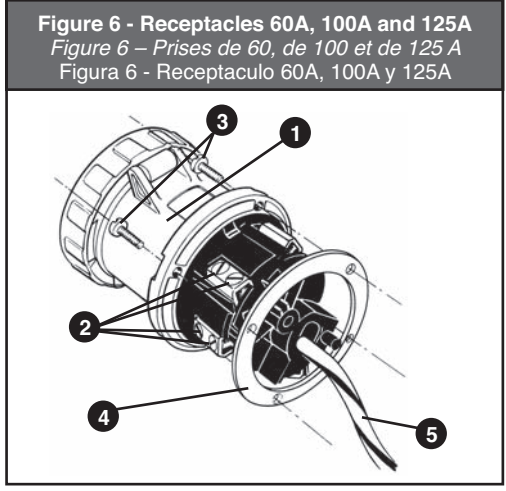


Table 1 - Wire sizes / Tableau 1 - Calibres et types de fils / Tabla 1 - Tamaño de alambres

Device Dispositif Aparato	From De De			To À À			Grip Range Diamètres de cordon Rango de Agarre Min./Max. Wire diam. (in.)	Grip Range Diamètres de cordon Rango de Agarre Min./Max. Wire diam. (mm)
	AWG	COND	TYPE	AWG	COND	TYPE		
20A	#14	3	S	#12	3	S	.350/.860	9/22
20A	#14	4	S	#12	4	S	.350/.860	9/22
20A	#14	5	S	#12	5	S	.437/1.187	11/30
30A	#12	3	S	#10	3	S or W	.437/1.187	11/30
30A	#12	4	S	#10	4	S or W	.437/1.187	11/30
30A	#12	5	S	#10	5	S or W	.437/1.450	11/37
60A	#8	3	S or W	#4	3	W	.670/1.625	17/41
60A	#8	4	S or W	#4	4	W	.670/1.625	17/41
60A	#8	5	S or W	#4	5	W	.670/1.625	17/41
100A/125A	#3	3	W	#1	3	W	.950/1.875	24/48
100A/125A	#3	4	W	#1	4	W	.950/1.875	24/48
100A/125A	#3	5	W	#1	5	W	.950/1.875	24/48

Table 2 - Cable stripping guide / Tableau 2 - Guide de dénudage / Tabla 2 - Diagrama de Pelado del cable

Device; No. Wires Dispositif; n ^o de fils Aparato; No. de Cables	Conductor Conducteur Conductor	A		B	
		inches/po/pulgadas	mm	inches/po/pulgadas	mm
20A;3	W, L1, L2, L3 Ground/terre Tierra	1.187	30	.375	9.5
		1.187	30	.500	13
20A;4, 5	W, L1, L2, L3 Ground/terre Tierra	1.775	45	.375	9.5
		1.775	45	.500	13
30A;3	All/Tous/Todos	1.775	45	.500	13
		1.775	45	.500	13
30A;4	All/Tous/Todos	1.970	50	.500	13
		1.970	50	.500	13
60A;All/Tous/Todos	All/Tous/Todos	2.953	75	0.900	23
		4.125	105	1.175	30

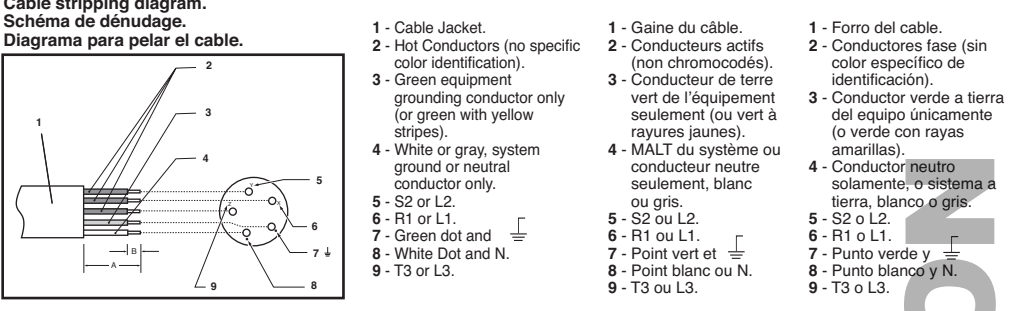


Table 3 - Terminal identification / Tableau 3 - Identification des bornes / Tabla 3 - Identificación de terminales

and green color et couleur verte y color verde white color and N couleur blanche et N color blanco y N	Equipment ground conductor. Fil de terre de l'équipement. Conductor a tierra del equipo. Grounded circuit conductors (neutral). Conducteurs de circuit MALT (neutre). Conductores de circuito a tierra (neutros). Ungrounded circuit conductors (line, hot). Conducteurs de circuit non MALT (ligne, actifs). Conductores de circuito sin paso a tierra (fase, línea). Control circuit conductor. Conducteurs de circuit de commande. Conductor del control de circuito.
L1, L2, L3, R1, S2, T3	
L1, L2, L3, R1, S2, T3	
L1, L2, L3, R1, S2, T3	
Pilot	
Pilot	
Pilot	

Table 4 - Tightening guide; in-lbs. (N·m) / Tableau 4 - Guide de serrage en po-lb (N·m) / Tabla 4 - Guía de tensión; in-lbs (N·m)

Device Dispositif Aparato	Terminal Screws Bornes à vis Tornillos Terminales	Internal Cable Clamp Screws Vis du Collier Interne Tornillos de la Abrazadera Interna	Assembly Screws Vis d'Assemblage Tornillos de Ensamble	External Cable Clamp Screws Vis du Collier Externe Tornillos de la Abrazadera Externa
20A	7.1 (.8)	10.6 (1.2)	10.6 (1.2)	17.7 (2.0)
30A	10.6 (1.2)	10.6 (1.2)	10.6 (1.2)	17.7 (2.0)
60A	31 (3.5)	10.6 (1.2)	10.6 (1.2)	26.6 (3.0)
100A/125A	50 (5.6)	17.7 (2.0)	17.7 (2.0)	26.6 (3.0)

SOLO PARA MEXICO
POLIZA DE GARANTIA: LEVITON S. de R.L. de C. V., LAGO TANA NO. 43 COL. HUICHAPAN, DEL. M. HIDALGO MÉXICO
 D. F., MÉXICO. CP 11290 Tel (55) 5082-1040. Garantiza este producto por el término de un año en todas sus partes y mano de obra contra cualquier defecto de fabricación y funcionamiento a partir de la fecha de entrega o instalación del producto bajo las siguientes **CONDICIONES:**

- Para hacer efectiva esta garantía, no podrá exigirse mayores requisitos que la presentación de esta póliza junto con el producto en el lugar donde fue adquirido en cualquiera de los centros de servicio que se indican a continuación.
- La empresa se compromete a reemplazar o cambiar el producto defectuoso sin ningún cargo para el consumidor, los gastos de transportación que se deriven de su cumplimiento serán cubiertos por: LEVITON, S. de R.L. de C.V.
- El tiempo de reemplazo en ningún caso será mayor a 30 días contados a partir de la recepción del producto en cualquiera de los sitios en donde pueda hacerse efectiva la garantía.
- Cuando se requiera hacer efectiva la garantía mediante el reemplazo del producto, esto se podrá llevar a cabo en: LEVITON, S. de R.L. de C.V.
- Esta garantía no es válida en los siguientes casos: A) Cuando el producto ha sido utilizado en condiciones distintas a las normales. B) Cuando el producto no ha sido operado de acuerdo con el instructivo de uso en idioma español proporcionado. C) Cuando el producto ha sido alterado o reparado por personas no autorizadas por LEVITON, S. de R.L. de C.V.
- El consumidor podrá solicitar que se haga efectiva la garantía ante la propia casa comercial donde adquirió el producto.
- En caso de que la presente garantía se extraviara el consumidor puede recurrir a su proveedor para que se le expida otra póliza de garantía previa presentación de la nota de compra o factura respectiva.

DATOS DEL USUARIO
 NOMBRE: _____ DIRECCION: _____
 COL: _____ C.P. _____
 CIUDAD: _____
 ESTADO: _____
 TELEFONO: _____
DATOS DE LA TIENDA O VENDEDOR
 RAZON SOCIAL: _____
 PRODUCTO: _____
 MARCA: _____ MODELO: _____
 NO DE SERIE: _____
 NO. DEL DISTRIBUIDOR: _____
 DIRECCION: _____
 COL: _____ C.P. _____
 CIUDAD: _____
 ESTADO: _____
 TELEFONO: _____
 FECHA DE VENTA: _____
 FECHA DE ENTREGA O INSTALACION: _____