

Plumber's Quick Reference Guide
Guide de référence rapide du a
plombier
Guía de referencia rápida de plomería

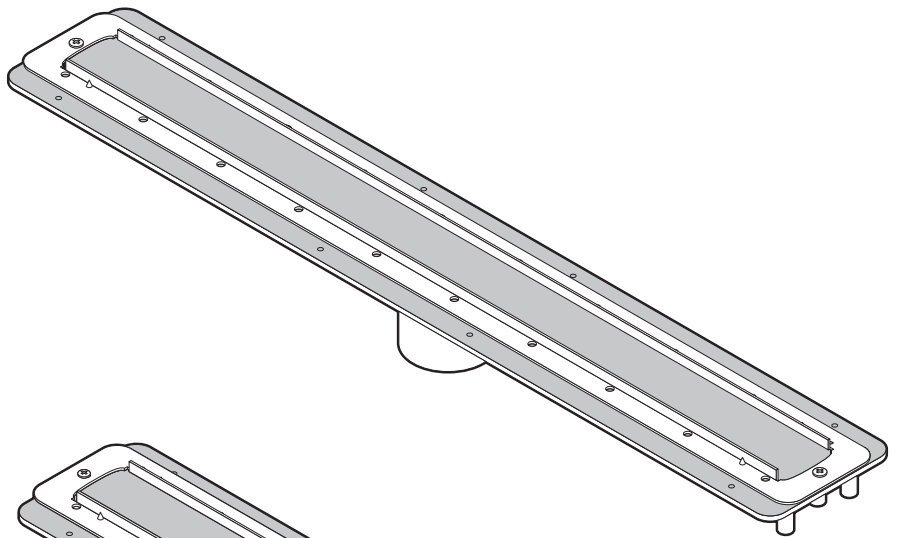


Curbless at the Entry, Curbless with Recessed Subfloor, Curbed using SLPAN or Poured Concrete and Top Slab Side Waste Outlet–Waste Plumbing Height and Locations

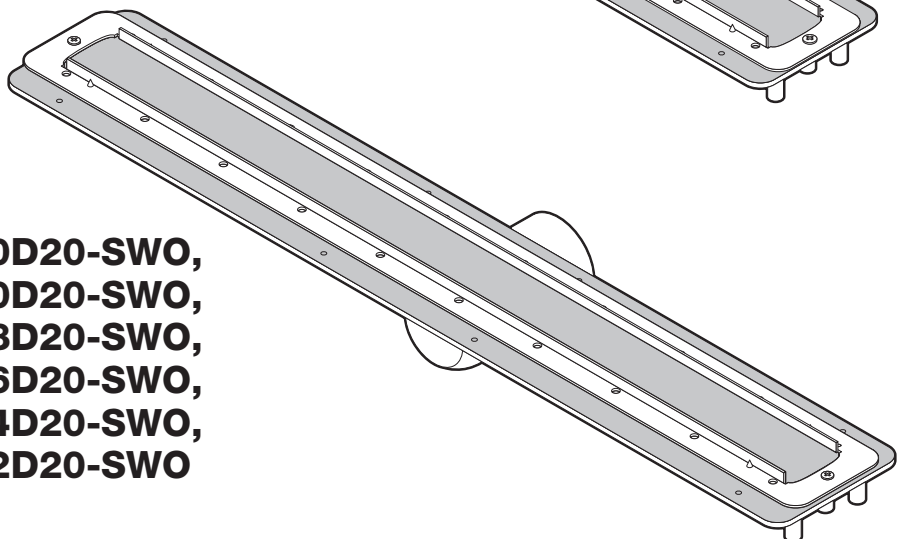
Sans rebord à l'entrée, sans rebord avec sous-plancher en retrait, avec rebord en utilisant SLPAN ou du ciment coulé et sortie d'évacuation de la dalle droite supérieure–Hauteur et emplacement de la tuyauterie d'évacuation

Sin borde en la entrada, sin borde con contrapiso en bajo relieve, sin borde con SLPAN o concreto vaciado y salida para líquidos de desecho lateral para la losa superior; altura y ubicaciones de la tubería para líquidos de desecho

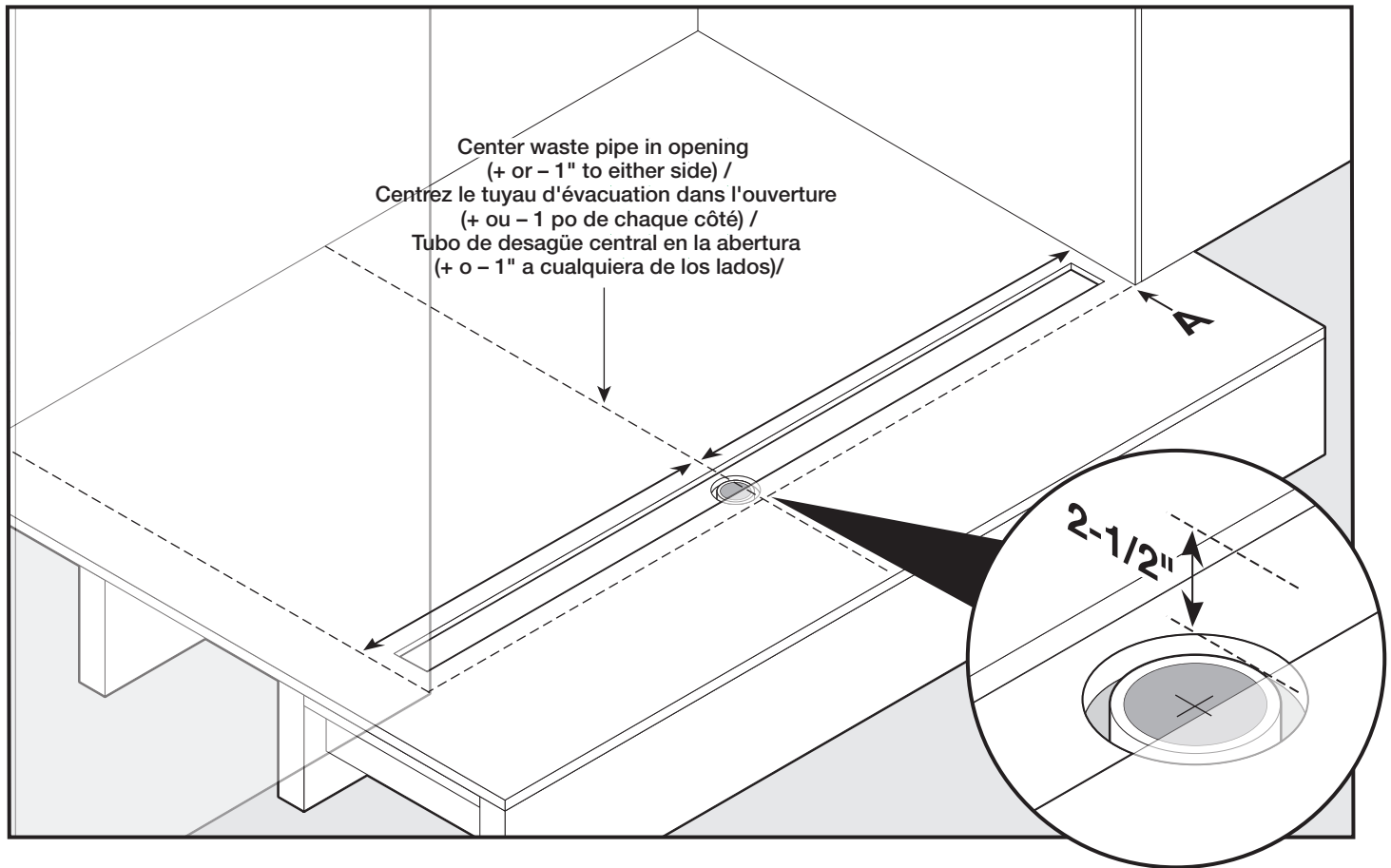
**PVC2430D15, PVC2430D20,
PVC3240D15, PVC3240D20,
PVC4048D15, PVC4048D20,
PVC4856D15, PVC4856D20,
PVC5664D15, PVC5664D20,
PVC6472D15, PVC6472D20**



**PVC2430D15-SWO, PVC2430D20-SWO,
PVC3240D15-SWO, PVC3240D20-SWO,
PVC4048D15-SWO, PVC4048D20-SWO,
PVC4856D15-SWO, PVC4856D20-SWO,
PVC5664D15-SWO, PVC5664D20-SWO,
PVC6472D15-SWO, PVC6472D20-SWO**



Curbless at the Entry–Waste Plumbing Height and Location / Sans rebord à l'entrée–Hauteur et emplacement de la tuyauterie d'évacuation / Sin borde en la entrada; altura y ubicación de la tubería para líquidos de desecho



The top of the waste pipe is 2 1/2" below the top of finished subfloor (drain body flanges rest on this level).

The center of the waste outlet needs to be placed according to:

- **Glass door**–Set the glass door at the edge of the drain cover or the “dry” side of the cover channel.
- **Sliding door**–should be installed so that the sliding portion of the door is positioned over the drain cover to avoid water run off onto the bathroom floor.
- **Curtain**–curtain should be positioned inside of shower pan where folds do not hang past drain cover and into dry area of floor).

A= Edge of side wall (usually there is a corner at the edge of shower area). This needs to be taken into consideration (the whole drain cover and drain trough has to be inside the shower area in order to be able to install a capillary break).

Le haut du tuyau d'évacuation est à 2 1/2 (6,35 cm) po sous le dessus du sous-plancher fini (les rebords du drain demeurent à ce niveau).
Le centre de la sortie d'évacuation doit être placé en fonction de ce qui suit :

- **Porte en verre**–installez la porte en verre sur le bord du couvercle du drain ou du côté « sec » du canal du couvercle.
- **Porte coulissante**–installez de façon à ce que la section coulissante de la porte soit positionnée au-dessus du couvercle du drain pour éviter que l'eau ne se déverse sur le plancher de la salle de bain.

- **Rideau**–placez le rideau à l'intérieur du bac de douche de façon à ce que les plis ne dépassent pas le couvercle du drain et ne pendent pas au-dessus du plancher sec.

A=Bord du mur latéral (il y a habituellement un coin au bord de la zone de douche). Ceci doit être pris en considération (le couvercle du drain et le drain de récupération doivent être à l'intérieur de la douche pour installer la coupure étanche).

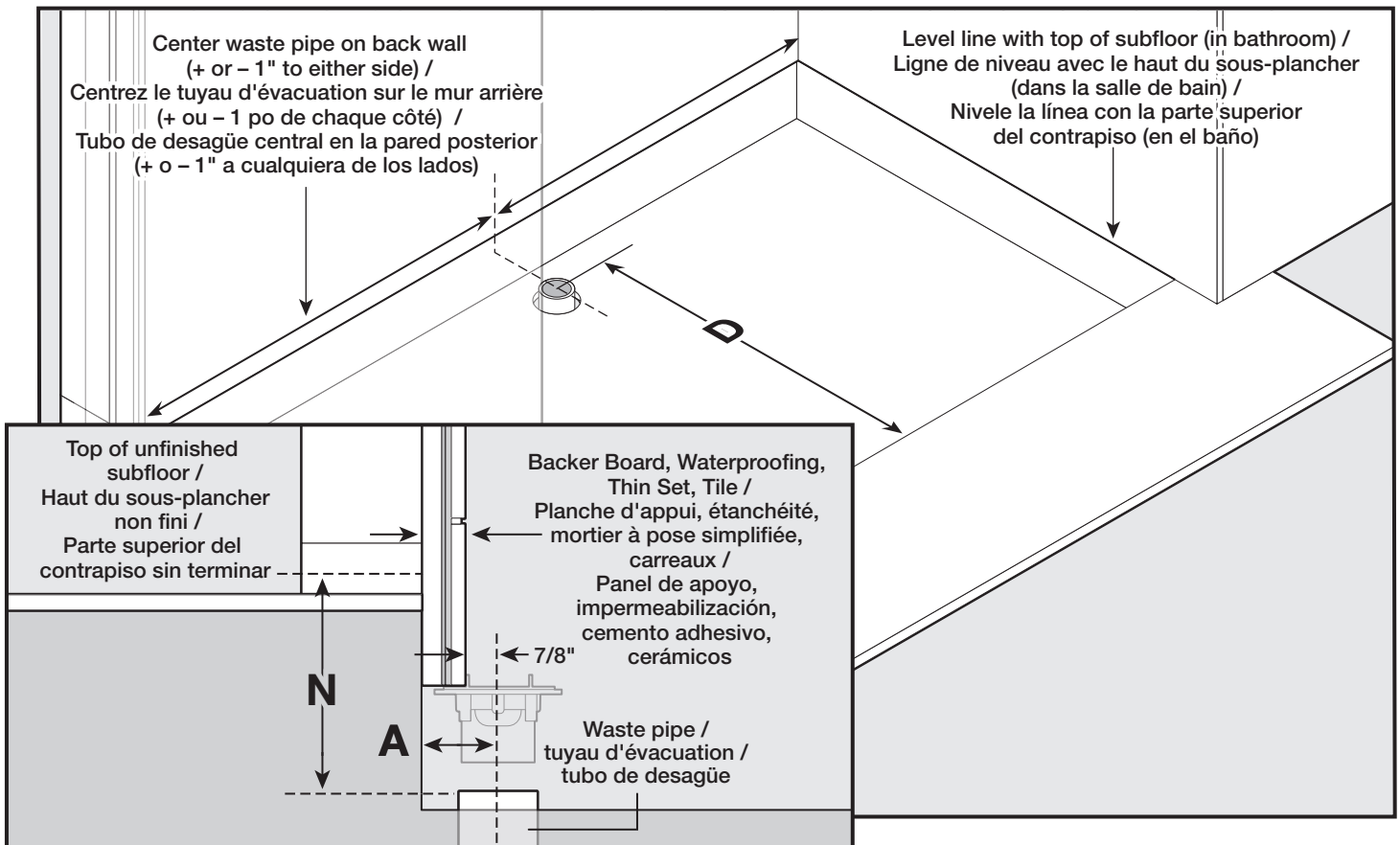
La parte superior del desagüe es de 2 1/2" (6,35 cm) por debajo de la parte superior del contrapiso terminado (las bridas del desagüe se apoyan en este nivel).

El centro de la salida para líquidos de desecho debe colocarse según:

- **La puerta de vidrio**: coloque la puerta de vidrio en el borde de la tapa del drenaje o el borde “seco” de la tapa de la canaleta.
- **Puerta corrediza**: se debe colocar de manera que la parte de la puerta que se desliza se posicione sobre la tapa del desagüe para evitar que el agua se escape hacia el piso del baño.
- **Cortina**: la cortina debe posicionarse dentro de la ducha y los pliegues no deben sobrepasar la tapa del desagüe y el área seca del piso.

A= Borde de la pared lateral (generalmente hay una esquina en el borde del área de ducha). Esto se debe tener en cuenta (la tapa del desagüe completa y el canal de desagüe deben estar dentro del área de ducha para poder colocar un recorte capilar).

Curbless with Recessed Subfloor-Waste Plumbing Height and Location / Sans rebord avec sous-plancher en retrait-Hauteur et emplacement de la tuyauterie d'évacuation / Sin borde con contrapiso en bajo relieve; altura y ubicación de la tubería para líquidos de desecho



Waste pipe height is determined by the formula:

N (distance between level line from top of finished subfloor to top of waste pipe) = **D** (distance between the beginning of shower pan floor and center of waste pipe) x 0.021 + 2.5"

Distance between rough framing and center of waste pipe:

A = thickness of backer board + thickness of tile + thin set + thickness of waterproofing + 7/8" when the desired result is wall tile tight to cover (in this case backer board is installed over the drain flange).

Note: A must be 2.1" - 6.5" from the face of framing.

QuickDrain recommends to place drain so that wall tiles come down directly behind the cover channel (there should be no tile sliver between cover channel and wall tile) or a maximum 4.5" of space between cover channel and wall tile.

La hauteur du tuyau d'évacuation est déterminée par la formule :

N (distance entre la ligne de niveau depuis le haut du sous-plancher non fini jusqu'au haut du tuyau d'évacuation) = **D** (distance entre le début du plancher du bac de douche et le centre du tuyau d'évacuation) x 0,021 + 2,5 po " (0,05 cm + 6,35 cm)

Distance entre le faux-cadre et le centre du tuyau d'évacuation :

A = épaisseur de la planche d'appui + épaisseur du carreau + mortier à pose simplifiée + épaisseur de l'étanchéité + 7/8 po lorsque le carreau mural ajusté au couvercle est le résultat désiré (dans ce cas-ci, la planche d'appui est installée sur le rebord du drain).

Note : « A » doit être de 2,1 po (5,33 cm) - 6,5 po (16,51) de la surface du cadre.

QuickDrain recommande de placer le drain de façon à ce que les carreaux muraux soient posés directement derrière le canal du couvercle (il ne doit pas y avoir d'éclat de carreau entre le canal du couvercle et le carreau mural) ou un espace maximum de 4,5 po (11,43 cm) entre le canal du couvercle et le carreau mural.

La altura del tubo de desagüe se determina mediante la siguiente fórmula:

N (distancia entre la línea de nivel desde la parte superior del contrapiso hasta la parte superior del tubo de desagüe) = **D** (distancia entre el comienzo del piso de la ducha y el centro del tubo de desagüe) x 0.021 + 2.5" (0,05 cm + 6,35 cm)

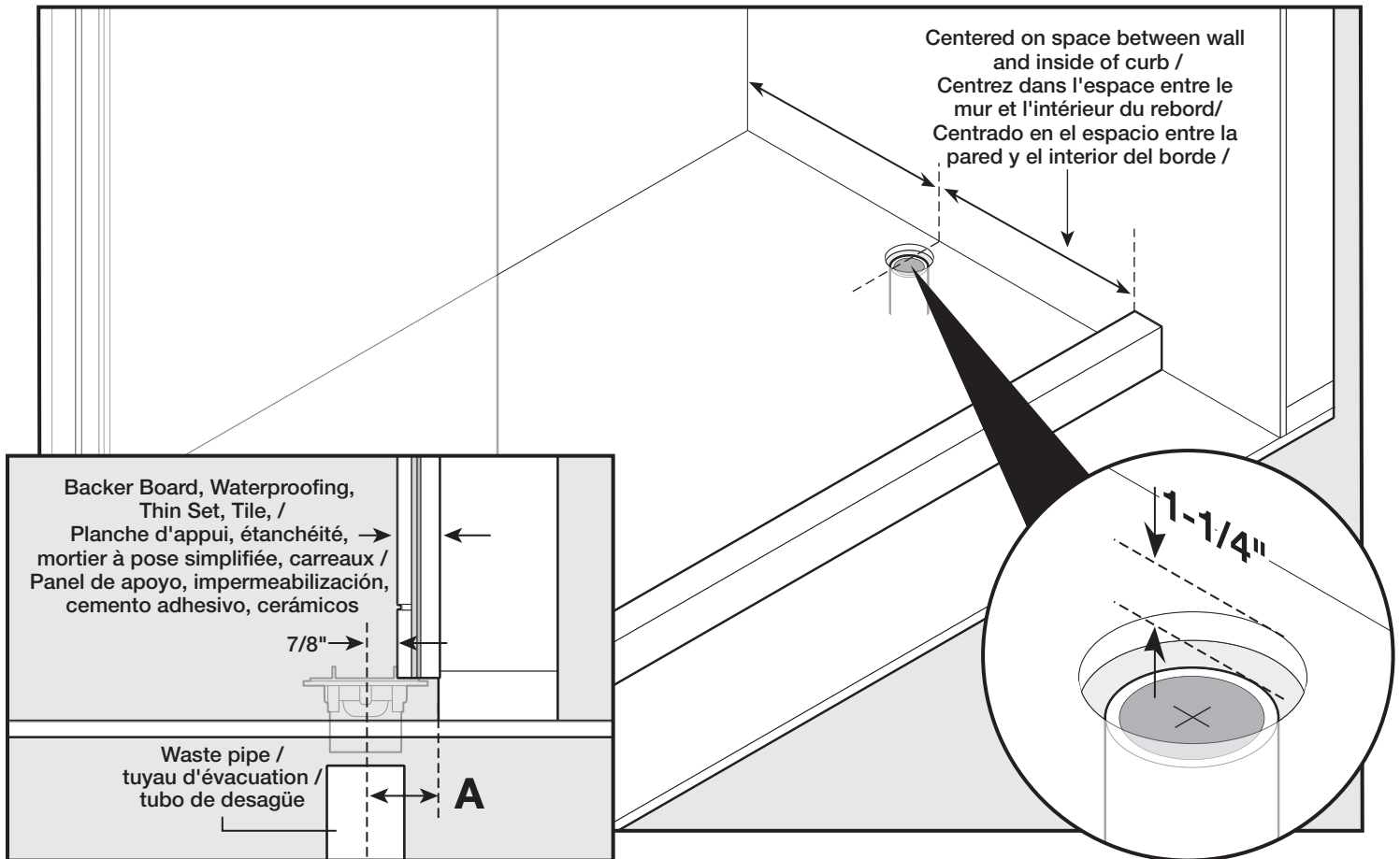
Distancia entre el armazón y el centro del tubo de desagüe:

A = grosor del panel de apoyo + grosor del cerámico + cemento adhesivo + grosor de la impermeabilización + 7/8" (2.20 cm) cuando el resultado deseado sea el azulejo ajustado a la tapa (en este caso el panel de apoyo se coloca sobre la brida de desagüe).

Nota: A debe ser de 2.1" (5,33 cm) - 6.5" (16,51) desde la superficie del armazón.

QuickDrain recomienda colocar el desagüe de manera que los azulejos queden directamente detrás de la tapa de la canaleta (no debe haber trozos de azulejo entre la tapa de la canaleta y el azulejo) o un máximo de 4.5" (11,43 cm) de espacio entre la tapa de la canaleta y el azulejo.

Curbed using SLPAN or Poured Concrete—Waste Plumbing Height and Location / Rebord en utilisant SLPAN ou du ciment coulé—Hauteur et emplacement de la tuyauterie d'évacuation / Con borde y SLPAN o concreto vaciado; ubicación y altura de la tubería para líquidos de desecho



The top of the waste pipe should be located 1-1/4" below the leveled subfloor (SLPAN will be installed on top) and centered between the wall and inside of the curb (or centered on back wall).

A = thickness of backer board + thickness of tile + thin set + thickness of waterproofing + 7/8" when the desired result is wall tile tight to the cover (in this case backer board is installed over the drain flange).

Note: **A** must be 2.1" - 6.5" from the face of framing.

QuickDrain recommends to place drain so that wall tiles come down directly behind the cover channel (there should be no tile sliver between cover channel and wall tile) or a maximum 4.5" of space between cover channel and wall tile.

Le haut du tuyau d'évacuation doit être à 1 1/4 po (3,17 cm) sous le sous-plancher de niveau (SLPAN est installé sur le dessus) et centré entre le mur et l'intérieur du rebord (ou centré sur le mur arrière).

A = épaisseur de la planche d'appui + épaisseur du carreau + mortier à pose simplifiée + épaisseur de l'étanchéité + 7/8 po (2,20 cm) lorsque le carreau mural ajusté au couvercle est le résultat désiré (dans ce cas-ci, la planche d'appui est installée sur le rebord du drain).

Note : « **A** » doit être de 2,1 po (5,33 cm) - 6,5 po (16,51) de la surface du cadre.

QuickDrain recommande de placer le drain de façon à ce que les carreaux muraux soient posés directement derrière le canal du couvercle (il ne doit pas y avoir d'éclat de carreau entre le canal du couvercle et le carreau mural) ou un espace maximum de 4,5 po (11,43 cm) entre le canal du couvercle et le carreau mural.

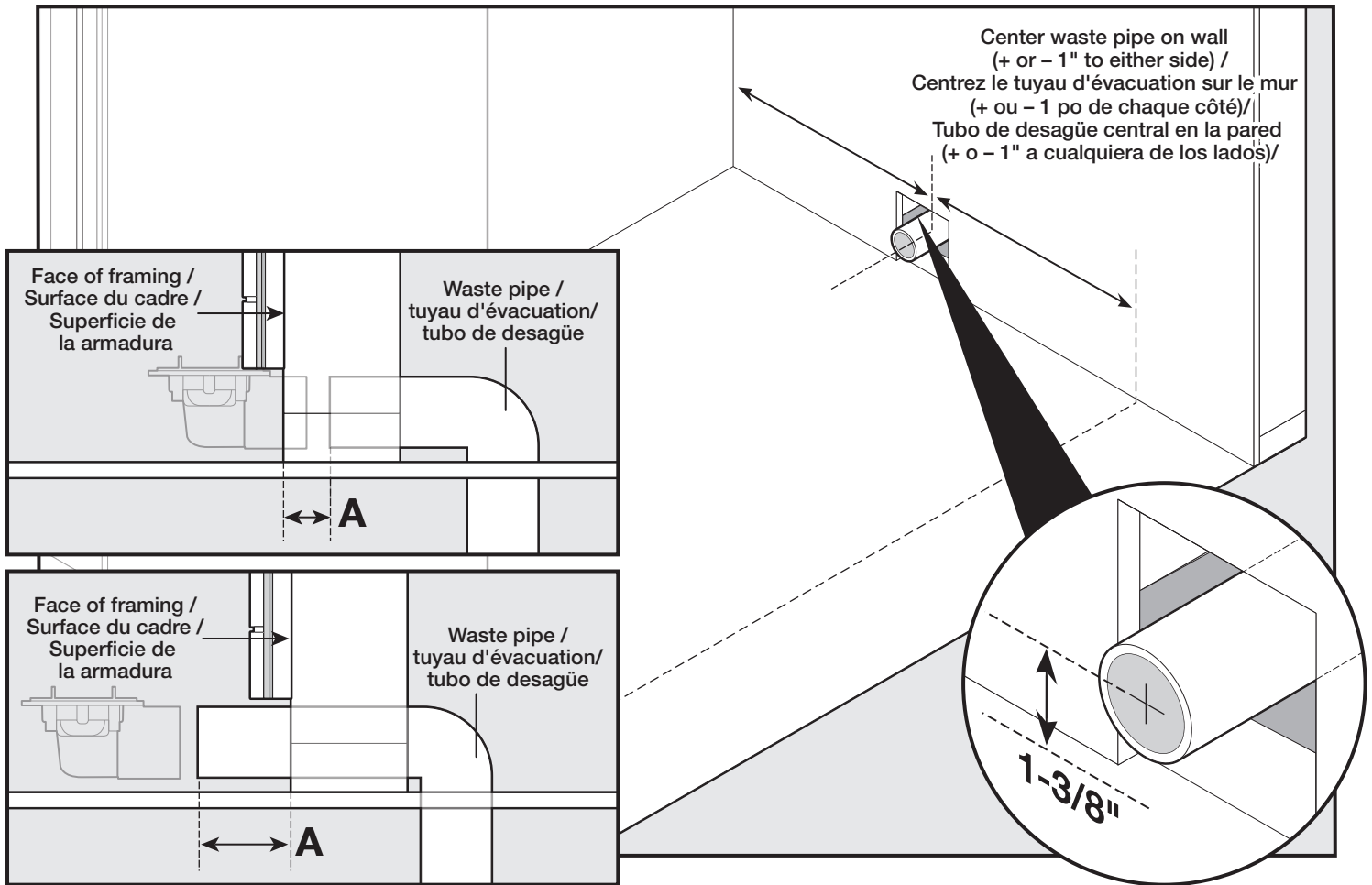
La partie supérieure du tube de desagüe doit être placée à 1-1/4" (3,17 cm) por debajo del contrapiso nivelado (SLPAN se colocará arriba) y se centrará entre la pared y el interior del borde (o se centrará en la pared posterior).

A = grosor del panel de apoyo + grosor del cerámico + cemento adhesivo + grosor de la impermeabilización + 7/8" (2,20 cm) cuando el resultado deseado sea el azulejo ajustado a la tapa (en este caso el panel de apoyo está colocado sobre la brida de desagüe).

Nota: **A** debe ser de 2.1" (5,33 cm) - 6.5" (16,51) desde la superficie del armazón.

QuickDrain recomienda colocar el desagüe de manera que los azulejos queden directamente detrás de la tapa de la canaleta (no debe haber trozos de azulejo entre la tapa de la canaleta y el azulejo) o un máximo de 4.5" (11,43 cm) de espacio entre la tapa de la canaleta y el azulejo.

Top Slab Side Waste Outlet–Waste Plumbing Height and Location / Sortie d'évacuation de la dalle droite supérieure–Hauteur et emplacement de la tuyauterie d'évacuation / Salida para líquidos de desecho lateral para la losa superior; altura y ubicaciones de la tubería para líquidos de desecho



The center of the waste pipe should be 1-3/8" for PVC2430D20-SWO, PVC3240D20-SWO, PVC4048D20-SWO, PVC4856D20-SWO, PVC5664D20-SWO, PVC6472D20-SWO or 1-7/8" for PVC2430D20-SWO, PVC3240D20-SWO, PVC4048D20-SWO, PVC4856D20-SWO, PVC5664D20-SWO, PVC6472D20-SWO above the leveled top of subfloor (used for installation of the SLPAN or poured concrete with leveling brackets).

The waste pipe should be centered on wall with a tolerance of + or - 1" to either side.

A = 1-1/2" behind face of framing (tight to wall installation) or 3-1/2" in front of face of framing.

Le centre du tuyau d'évacuation doit être à 1 3/8 po (3,47 cm) pour les modèles PVC2430D20-SWO, PVC3240D20-SWO, PVC4048D20-SWO, PVC4856D20-SWO, PVC5664D20-SWO, PVC6472D20-SWO ou à 1 7/8 po (4,76 cm) pour les modèles PVC2430D20-SWO, PVC3240D20-SWO, PVC4048D20-SWO, PVC4856D20-SWO, PVC5664D20-SWO, PVC6472D20-SWO au-dessus du haut au niveau du sous-plancher (utilisé pour l'installation du produit SLPAN ou du béton coulé avec des niveleurs).

Le tuyau d'évacuation doit être centré sur le mur avec un dégagement de + ou - 1 po (2,54 cm) de chaque côté.

A = 1 1/2 po (3,81 cm) derrière la surface du cadre (contre le mur) ou 3 1/2 po (8,89 cm) en avant de la surface du cadre.

El centro del tubo de desagüe debe ser de 1-3/8" (3,47 cm) para PVC2430D20-SWO, PVC3240D20-SWO, PVC4048D20-SWO, PVC4856D20-SWO, PVC5664D20-SWO, PVC6472D20-SWO o 1-7/8" (4,76 cm) para PVC2430D20-SWO, PVC3240D20-SWO, PVC4048D20-SWO, PVC4856D20-SWO, PVC5664D20-SWO, PVC6472D20-SWO sobre la superficie nivelada del contrapiso (se usa para la colocación de SLPAN o concreto vaciado con soportes de nivelación).

El tubo de desagüe debe centrarse en la pared con una tolerancia de + o - 1" (2,54 cm) a cualquiera de los lados.

A = 1-1/2" (3,81 cm) detrás de la superficie del armazón (ajustado a la pared) o 3-1/2" (8,89 cm) frente a la superficie del armazón.