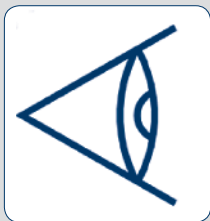




CMBE



1

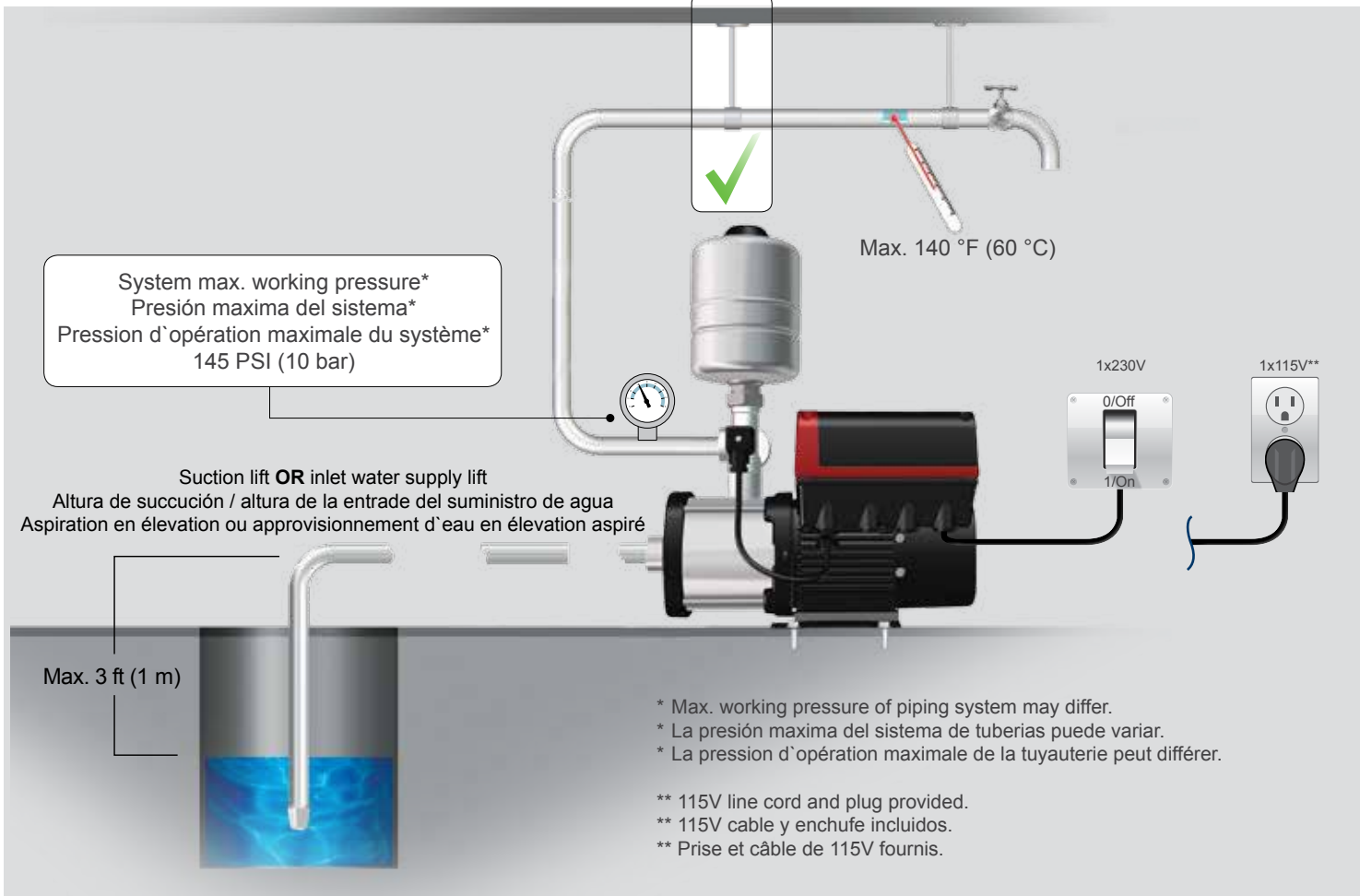


Tank precharge 70% of setpoint pressure (discharge pressure).
Tanque precargado al 70% del punto de operación (presión de descarga).
Réservoir préchargé à 70% de la pression de consigne (pression de refoulement).



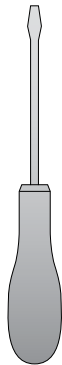
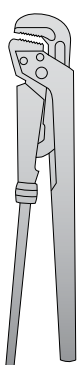
Max.
122 °F (50 °C)



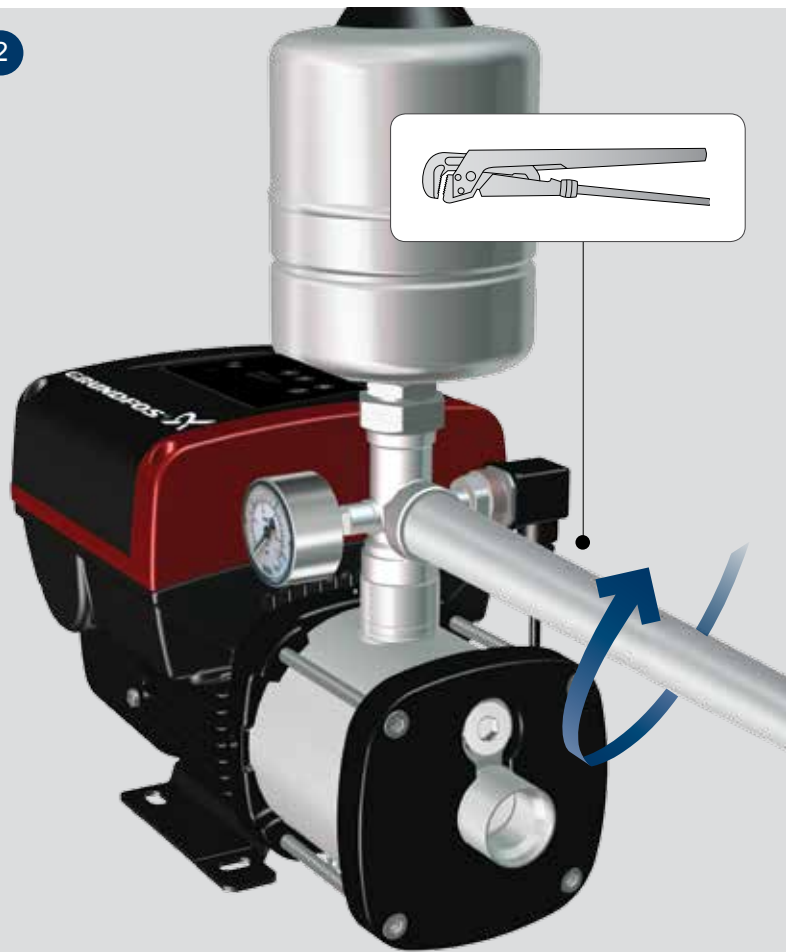




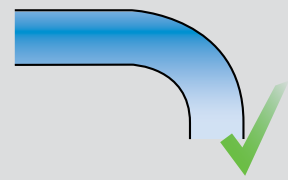
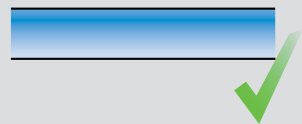
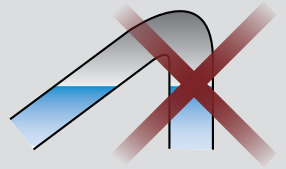
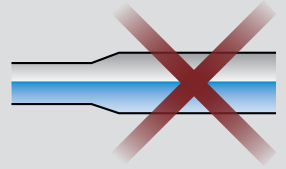
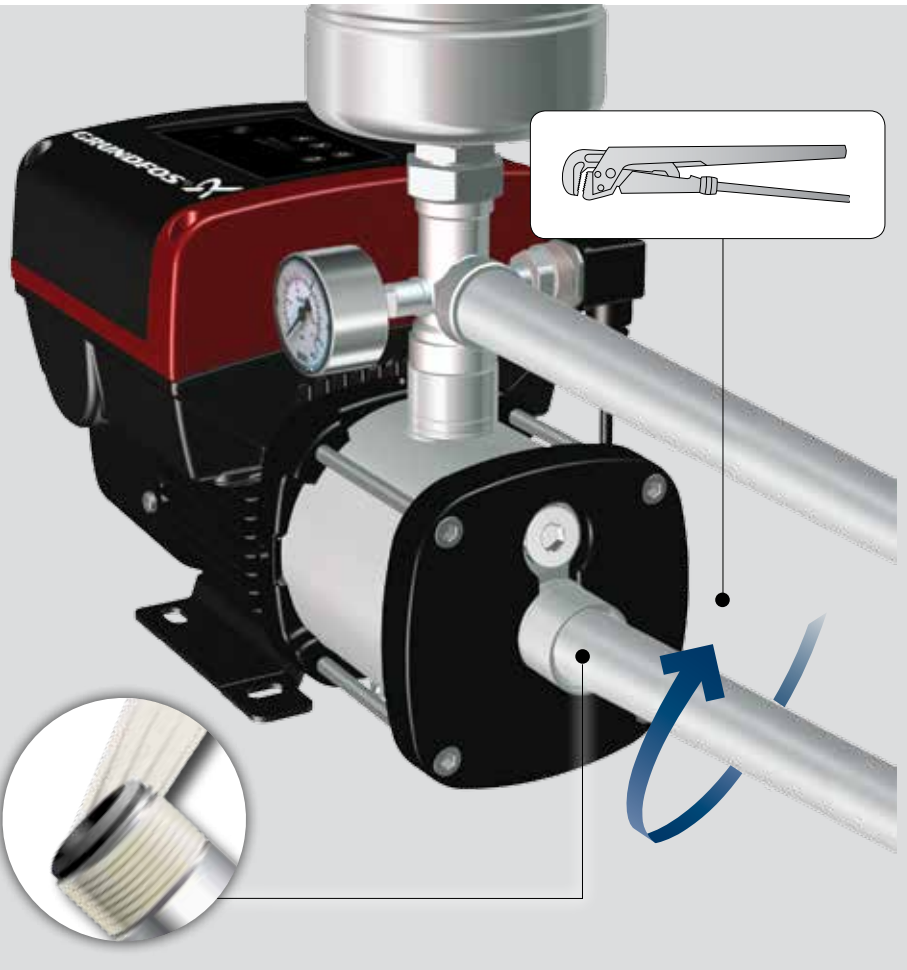
10 mm



2



3

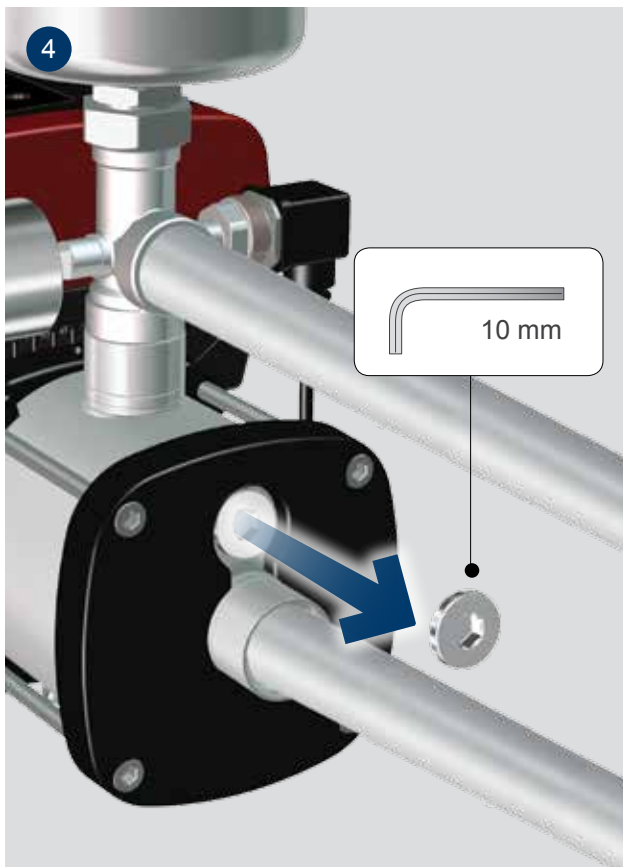




Necessary for flooded suction or suction lift start-up.

Necesario para succión positiva o succión de arranque.

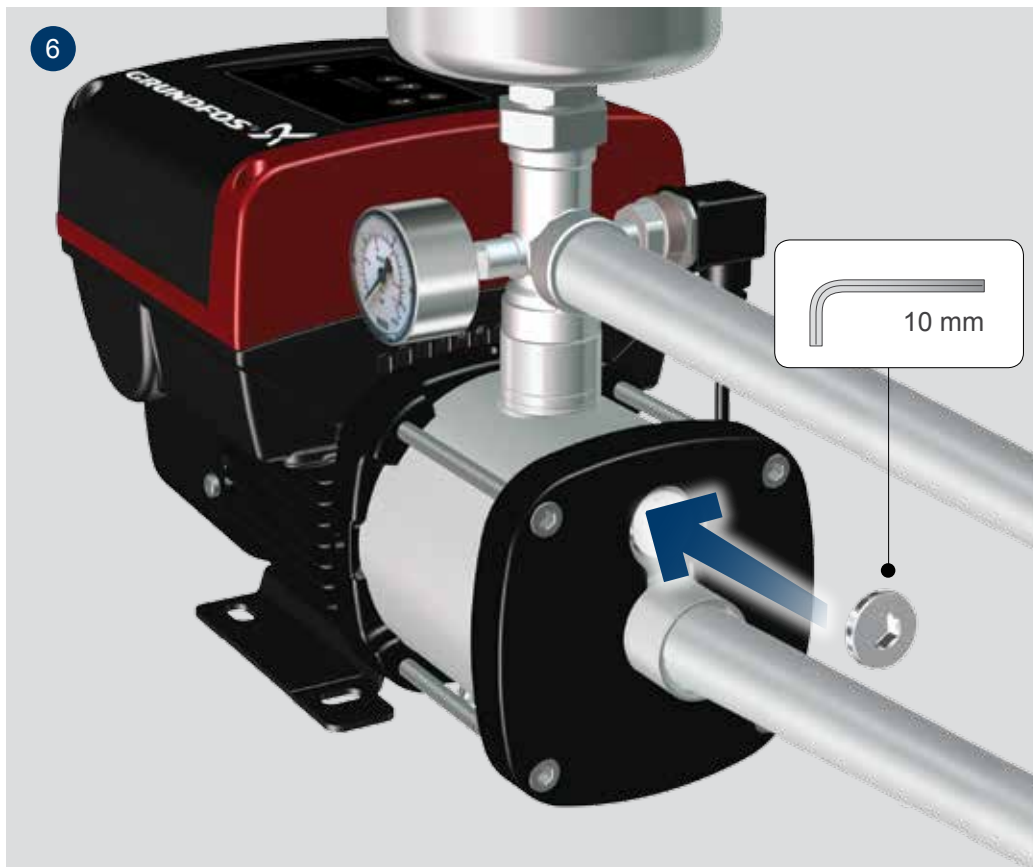
Outil nécessaire en cas d'aspiration immergée ou en cas de démarrage pour une hauteur d'aspiration.



Necessary for flooded suction or suction lift start-up.

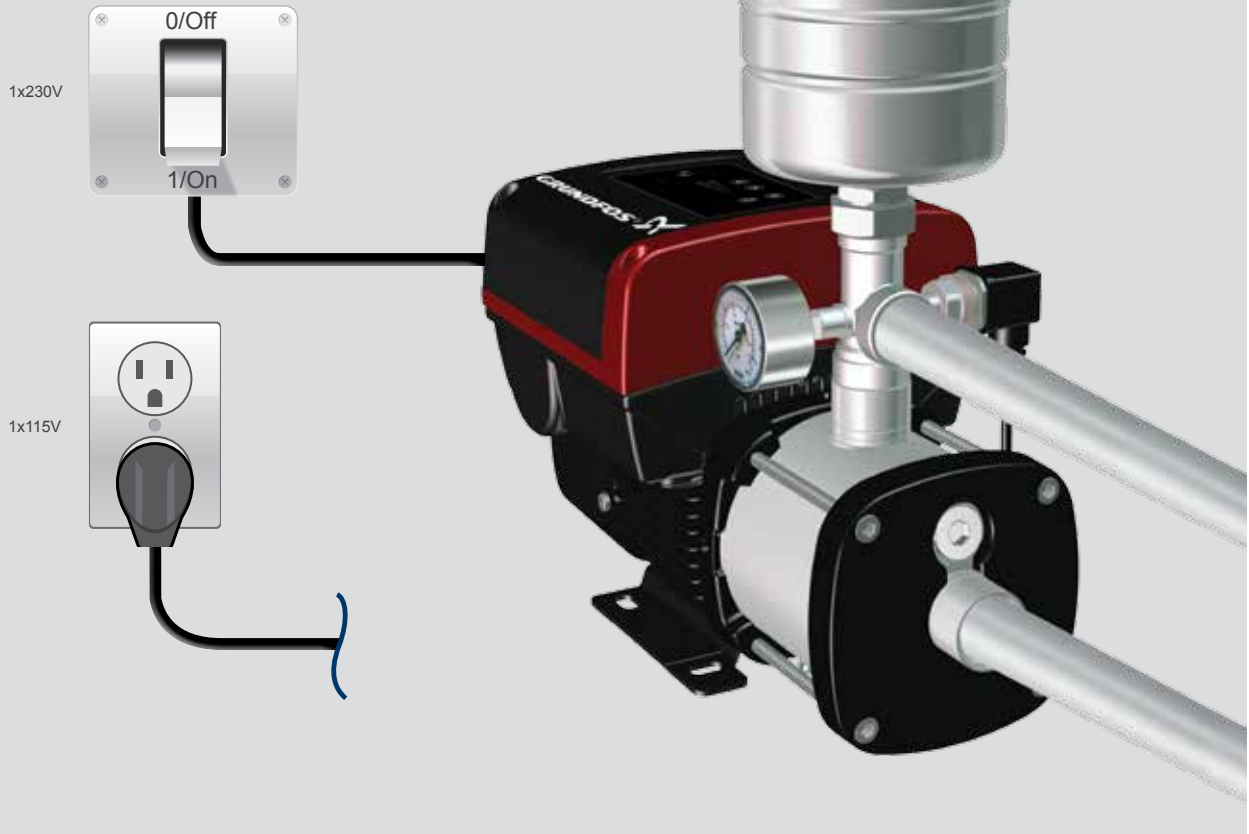
Necesario para succión positiva o succión de arranque.

Outil nécessaire en cas d'aspiration immergée ou en cas de démarrage pour une hauteur d'aspiration.





7

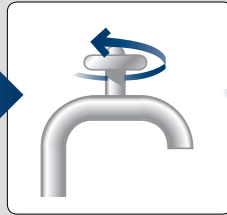
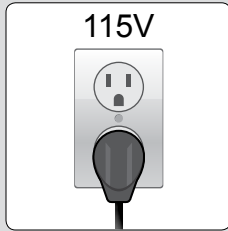
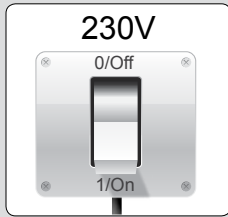




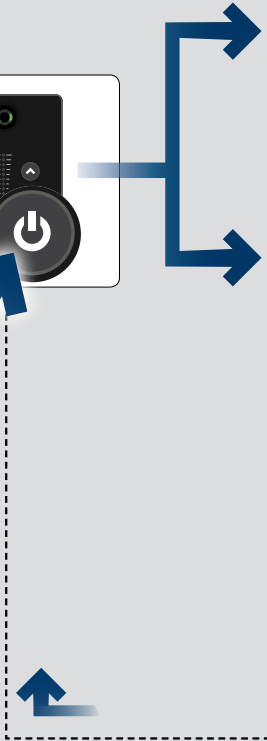
GRUNDFOS EYE

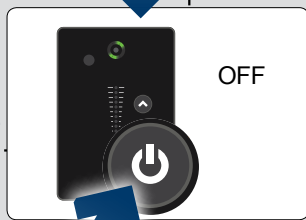
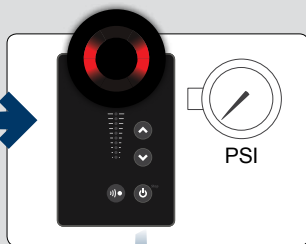
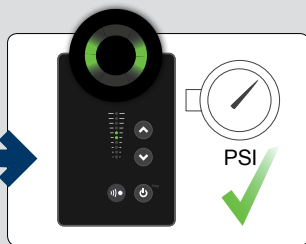
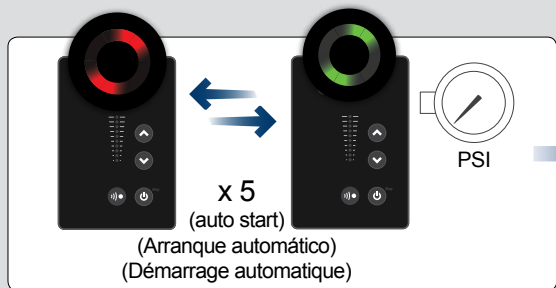
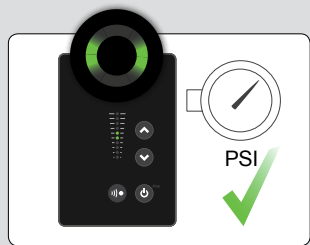


<http://net.grundfos.com/qri/98566351>



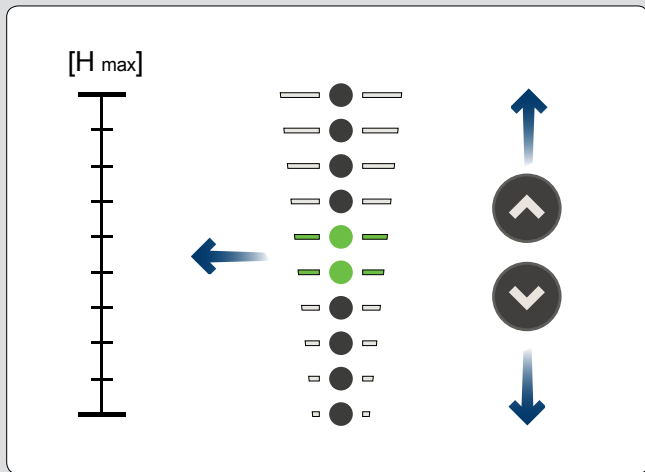
(Stop)
(Paro)
(Arrêt)







Setpoint settings
Punto de ajuste
Réglage du point de consigne





GRUNDFOS Kansas City

17100 West 118th Terrace
Olathe, Kansas 66061
Phone: (913) 227-3400
Fax: (913) 227-3500
www.grundfos.us

GRUNDFOS Canada

2941 Brighton Road
Oakville, Ontario L6H 6C9 Canada
Phone: +1-905 829 9533
Telefax: +1-905 829 9512
www.grundfos.ca

GRUNDFOS Mexico

Boulevard TLC No. 15
Parque Industrial Stiva Aeropuerto
C.P. 66600 Apodaca, N.L. Mexico
Phone: 011-52-81-8144 4000
Fax: 011-52-81-8144 4010
www.grundfos.mx

Addresses revised 13.08.2013

be think innovate

98632410 0715

ECM: 1162731

GRUNDFOS 

The name Grundfos, the Grundfos logo, and be think innovate are registered trademarks owned by Grundfos Holding AS or Grundfos AS, Denmark. All rights reserved worldwide.