

# Model 4400A

## Installation Manual

Fan-Assist Evaporative Humidifier  
Automatic

### Please Read And Save These Instructions

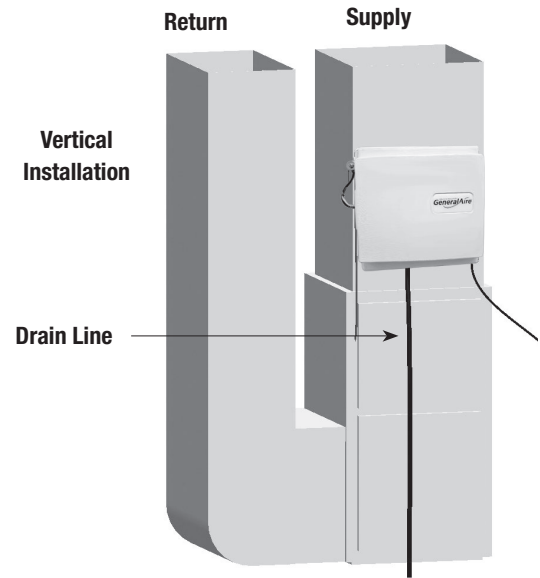


USA Model  
4400A (GFI #5961)

Canadian Model  
GF-4400A

Patent Pending

**Supply Plenum Installation Location:** For maximum humidity output, install the 4400A fan-assist evaporative humidifier on the supply plenum of a forced air handling system. Select a location for the humidifier that allows for service and maintenance.



**CAUTION!**

This symbol and the word "CAUTION" indicates: **IMPORTANT INSTRUCTIONS!**



**WARNING!**

This symbol and the word "WARNING" indicates: **IMPORTANT INSTRUCTIONS!**

Failure to heed  **CAUTION!** or  **WARNING!** can result in serious injury or death.

**Inside The Box**

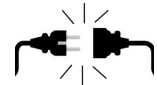
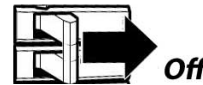
- GA35 Vapor Pad® (GFI #7902)
- Solenoid Valve Assembly
- GFX5 Digital Automatic Humidistat (GFI #7172)
- Installation Hardware
- Push-to-Connect Valve for 1/2 copper or PEX
- 1/4" Diameter plastic supply tubing for cold water applications
- Electrical wire and wire nuts
- (6) #8 x 1/2" Long self-piercing sheet metal screws



**CAUTION!** 24V Transformer is Factory Installed. Do NOT Connect Any Power Supply Source to the External Yellow & Red Wires.



**WARNING: DISCONNECT ELECTRICAL POWER BEFORE BEGINNING INSTALLATION.**



**IMPORTANT:** To ensure your safety and the longevity of your unit, we recommend:

- Contacting a licensed contractor to perform maintenance or repairs.
- Changing your Vapor Pad® at the start of each heating season.



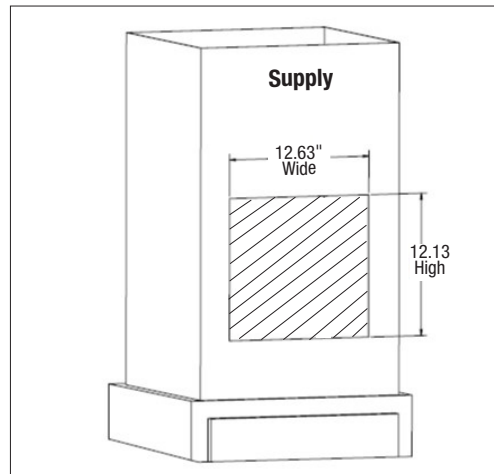
**WARNING:** Do not install where ambient temperatures fall below 32°F / 0°C or where plenum temperatures exceed 200°F / 93°C. For maximum evaporative capacity, install this humidifier on the warm air supply plenum.

# INSTALLATION - SUPPLY (ONLY)

## 1 Prepare Duct

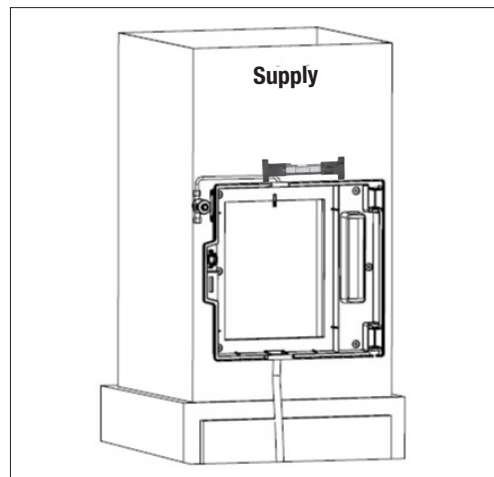
1. Cut a rectangular hole using the manufacturer-supplied mounting template.

For serviceability, please allow an obstruction-free zone of at least 4" (101.6mm) on the right side and bottom of the humidifier.



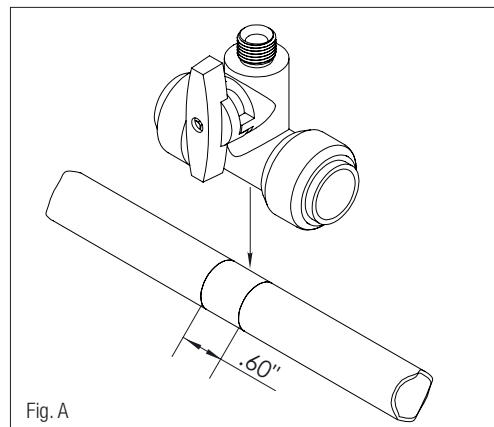
## 2 Affix Chassis

1. Install the humidifier chassis, making sure the drain spout is pointing downward, as shown.
2. Level the chassis and install using the six mounting screws included.

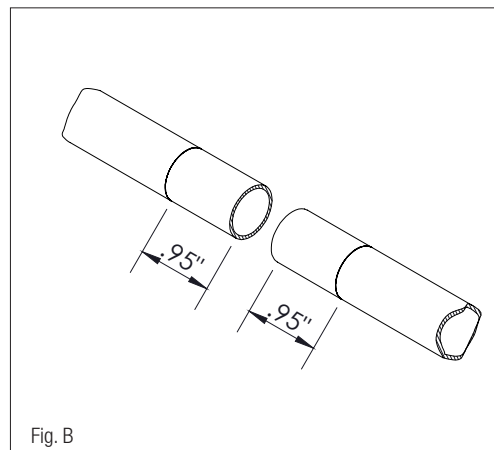


## 3 Install the Push-to-Connect Valve

1. Select desired valve location.
2. Remove 0.6in (15mm) of pipe to account for valve width (Fig. A). Make sure both pipe ends are square, deburred and clean.



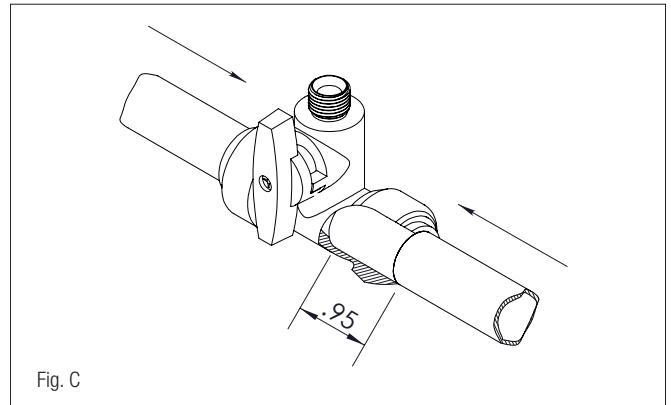
3. Mark both pipes at the insertion depth, 0.95" (24mm) (Fig. B).



# INSTALLATION - SUPPLY (ONLY)

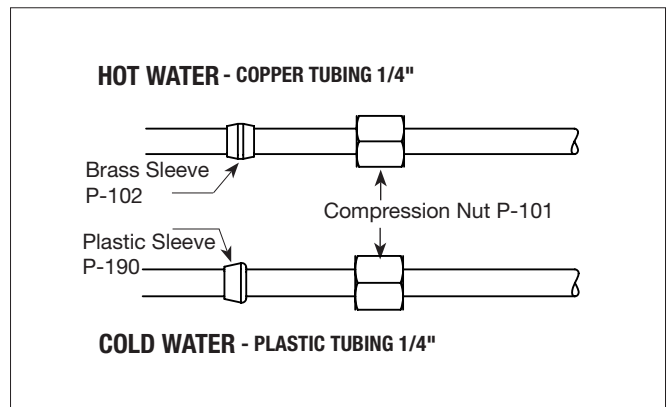
## 3 Install the Push-to-Connect Valve, Cont.

4. Firmly insert both pipes into fitting until at full depth. Verify each pipe is fully inserted. The depth mark will be within 0.005" (0.13mm) of the release collar (Fig. C).



## 4 Configure Water Supply Tubing

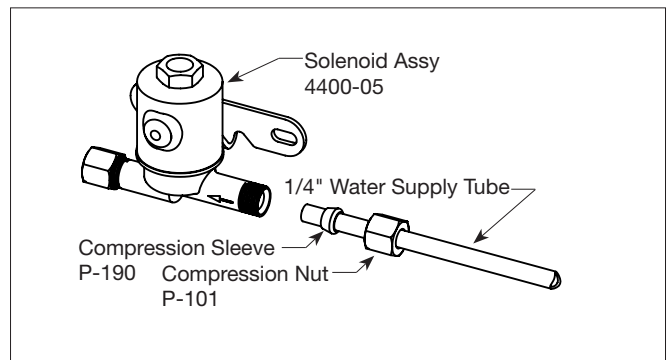
1. Utilizing copper tubing requires a brass compression nut and brass sleeve.
2. Utilizing plastic tubing requires a plastic sleeve on the outside with a brass compression nut.



## 5 Connect Water Supply

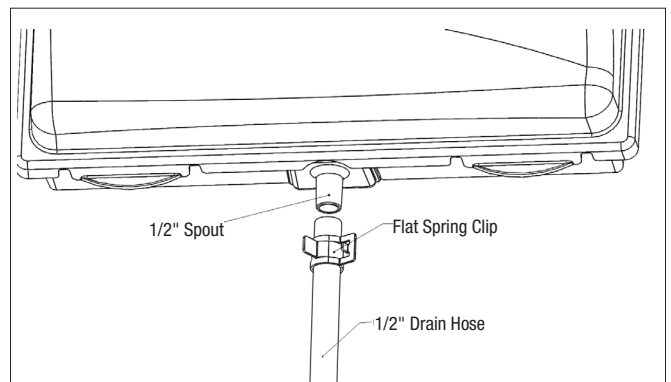
1. Connect 1/4" water supply tube to brass inlet of solenoid.
2. Turn on water supply and check for leaks.

**CAUTION:** Do not use plastic tubing in contact with any hot plenum surface or duct.



## 6 Connect Drain Hose

1. Connect the 1/2" ID drain hose to the spout on the humidifier cabinet using the provided flat spring clip.
2. Run the drain hose to a suitable drain such as floor drain, laundry sink or to a condensate pump (sold separately). Be sure the hose has continuous slope and is not kinked at any point.

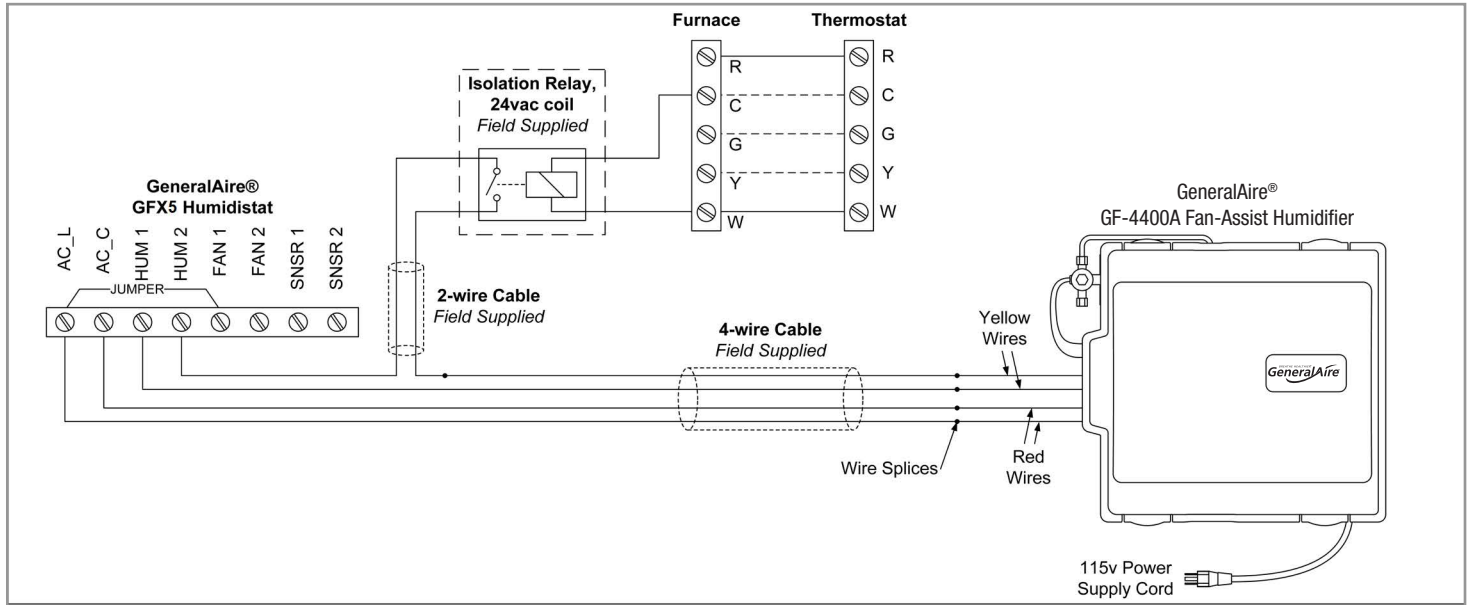




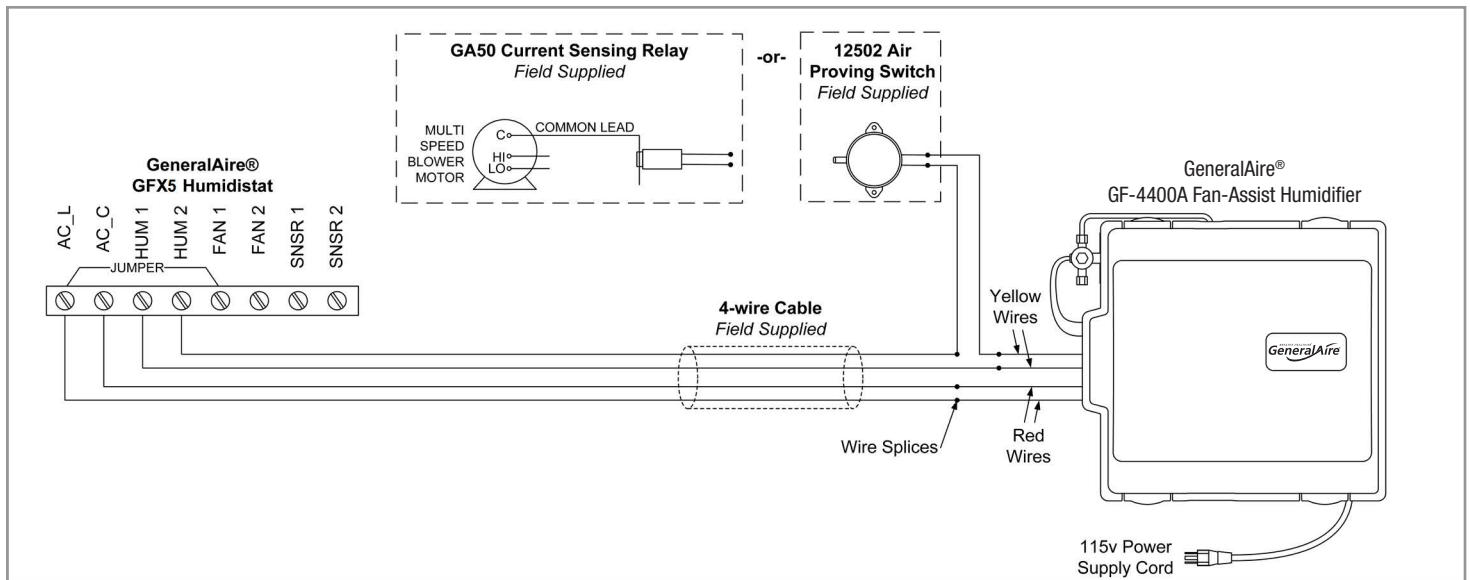
# CONNECTING THE GFX5 TO THE 4400A & TESTING THE UNIT

## 7 Utilizing Traditional Wiring to Connect the GFX5

**Option 3:** Interlocked with call for heat and with use of field-supplied 24V isolation relay



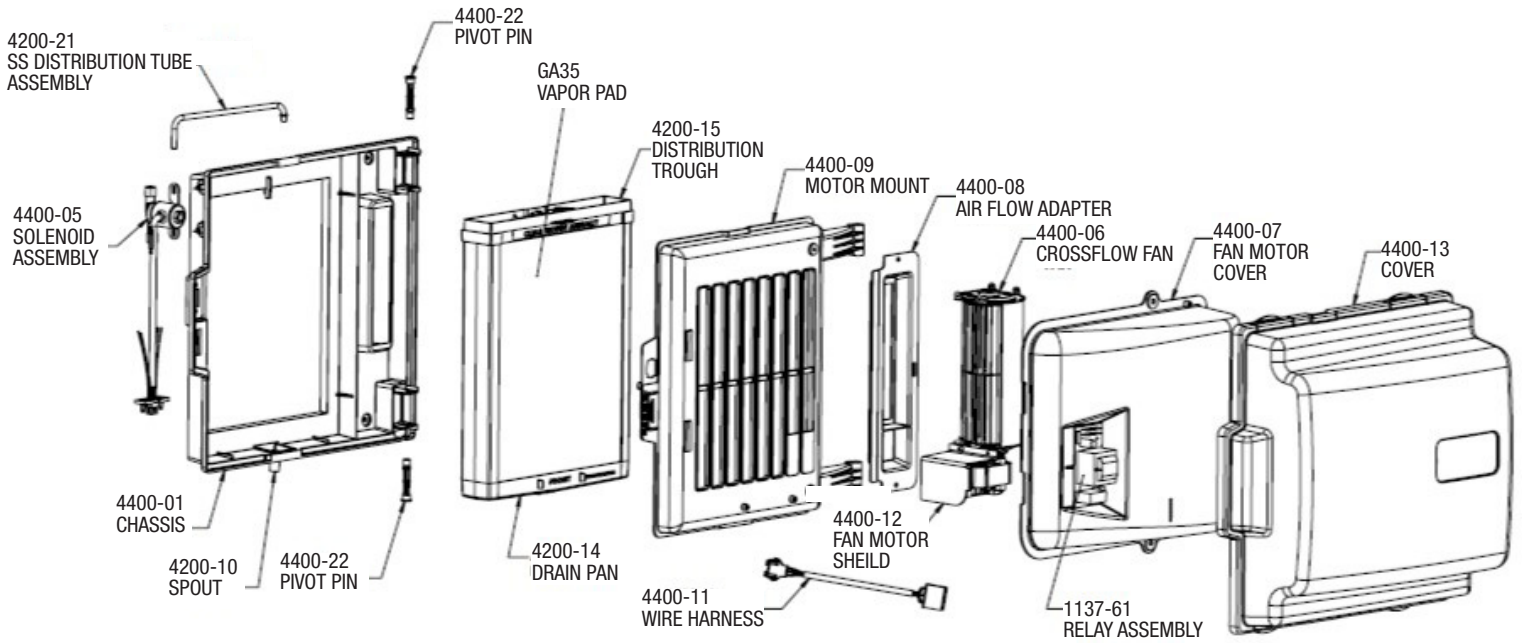
**Option 4:** Interlocked with blower and with use of field-supplied GA50 sensing relay or 12502 air pressure switch



## 8 Test the Operation of the Unit

1. Turn on the water supply.
2. Turn the humidistat RH% to 75%.
3. Turn the furnace on; heat cycle. Make sure the furnace blower motor is on.
4. Once the solenoid valve is energized the valve should open.
5. Check flow of water through distributor trough and Vapor Pad® (3.5 GPH of water at a line water pressure of 60PSI).
6. Check fan operation (ON).
7. Reduce RH% to desired setting after test completion.

## 4400A FAN-ASSIST EVAPORATIVE PARTS ASSEMBLY



## MAINTENANCE

Replace your GA35 Vapor Pad® at the beginning of each heating season.

- Remove Cover
- Release & Open Door
- Remove Vapor Pad Assembly
- Remove & Discard Used Vapor Pad
- Remove Scale Buildup On Frame, If Present
- Reinsert Vapor Pad Assembly
- Close Door
- Reinstall Cover



## WARRANTY

Your new humidifier carries a 5-year limited warranty. For our complete warranty policy visit [www.generalfilters.com](http://www.generalfilters.com).

## CONTACT



General Filters, Inc. 43800 Grand River Avenue Novi, Michigan 48375  
Toll Free: (866) 476-5101 [www.generalaire.com](http://www.generalaire.com)



Canadian General Filters, Ltd. 400 Midwest Rd Toronto, ON M1P3A9  
Toll Free: (888) 216-9184 [www.generalaireiaq.ca](http://www.generalaireiaq.ca)

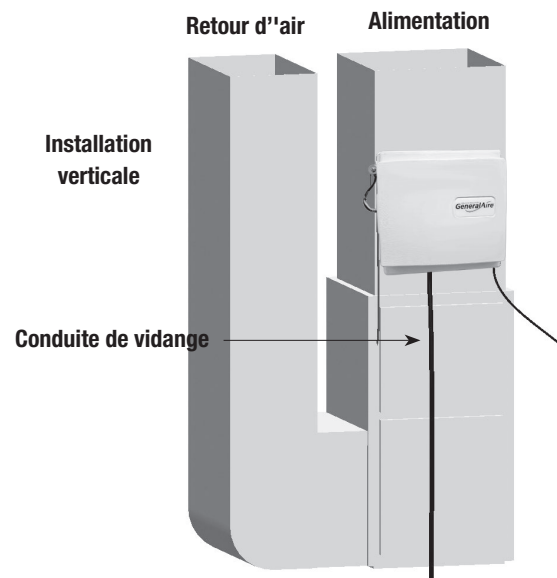
### Veillez lire et conserver ces instructions



Modèle offert au  
Canada  
GF-4400A

*Brevet en instance*

**Emplacement d'installation du plénum:** Installez l'humidificateur évaporatif avec ventilateur GF-4400A sur le plénum d'alimentation d'un système de traitement à air pulsé. Installez l'humidificateur là où il y aura suffisamment d'espace pour les réparations et l'entretien.



#### **MISE EN GARDE!**

Ce symbole et le mot « MISE EN GARDE » indiquent qu'il s'agit d': **INSTRUCTIONS IMPORTANTES!**



#### **AVERTISSEMENT!**

Ce symbole et le mot « AVERTISSEMENT » indiquent qu'il s'agit d': **INSTRUCTIONS IMPORTANTES!**

Le non-respect de les  **MISE EN GARDE!** ou  **AVERTISSEMENT!** peut entraîner des blessures graves ou la mort.

#### **Contenu de la boîte**

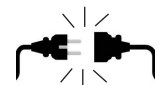
- Tampon Vapor Pad<sup>MD</sup> GF-GA35 (GFI n° 7902)
- Électrovalve
- Humidistat automatique numérique GF-GFX5 (GFI n° 7172)
- Quincaillerie d'installation
- Soupape à raccord instantané pour tuyau en cuivre ou PEX ½ po
- Tuyau d'alimentation en plastique de ¼ po de diam pour d'eau froid
- Fil électrique et connecteurs de fils
- (6) Vis à tôle autoperceuses longues no 8 x ½ po



**MISE EN GARDE!** Le transformateur de 24 V est installé en usine. **NE BRANCHEZ AUCUNE** source d'alimentation électrique aux fils externes jaune et rouge.



**AVERTISSEMENT! DÉBRANCHEZ L'ALIMENTATION ÉLECTRIQUE AVANT DE COMMENCER L'INSTALLATION.**



**IMPORTANT:** Pour assurer votre sécurité et la longévité de votre appareil, nous vous recommandons de:

- Communiquer avec un entrepreneur agréé pour effectuer l'entretien ou les réparations.
- Remplacer le tampon Vapor Pad<sup>MD</sup> chaque année avant le début de la période de chauffage.

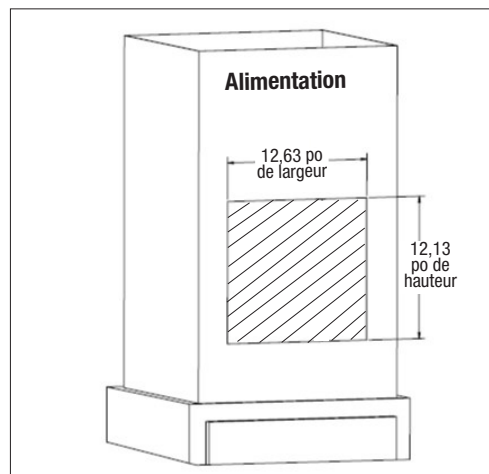


**AVERTISSEMENT!** Ne pas installer à des températures ambiantes inférieures à 0 °C (32 °F) ou à des températures de plénum supérieures à 93 °C (200 °F). Pour une capacité d'évaporation maximale, installez cet humidificateur sur le plénum d'air chaud.

## INSTALLATION - ALIMENTATION (UNIQUEMENT)

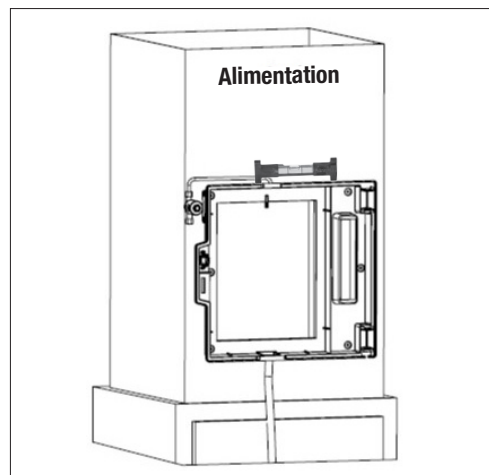
### 1 Préparer le conduit

1. Découpez un trou rectangulaire à l'aide du gabarit fourni par le fabricant.
2. Pour faciliter l'entretien, veuillez laisser une zone sans obstruction d'e au moins 4 po (101,6 mm) du côté du côté inférieur droit de l'humidificateur.



### 2 Installer le châssis

1. Installez le châssis de l'humidificateur en vous assurant que la goulotte d'égouttement pointe vers le bas, comme illustré.
2. Mettez le châssis de niveau et installez-le à l'aide des six vis de fixation incluses.



### 3 Installer la soupape à raccord instantané

1. Déterminez l'emplacement de la soupape à installer.
2. Retirez 15 mm (0,6 po) de tuyau pour tenir compte de la largeur de la soupape (Fig. A). Assurez-vous que les deux extrémités de tuyau sont d'équerre, ébarbées et propres.
3. Marquez les deux tuyaux à la profondeur d'insertion, 24 mm (0,95 po) (Fig. B).

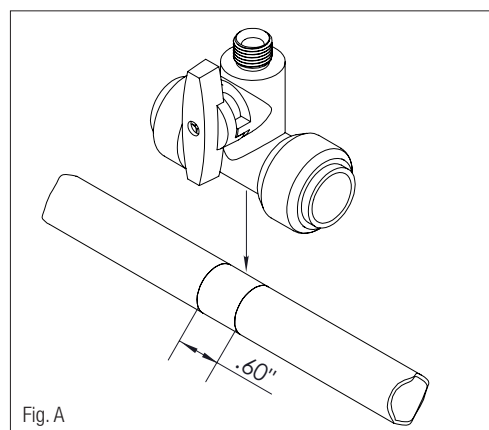


Fig. A

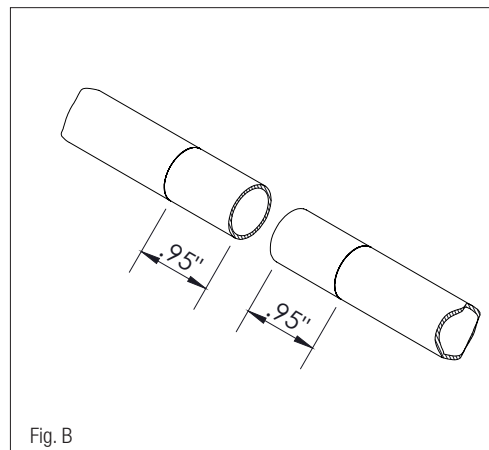
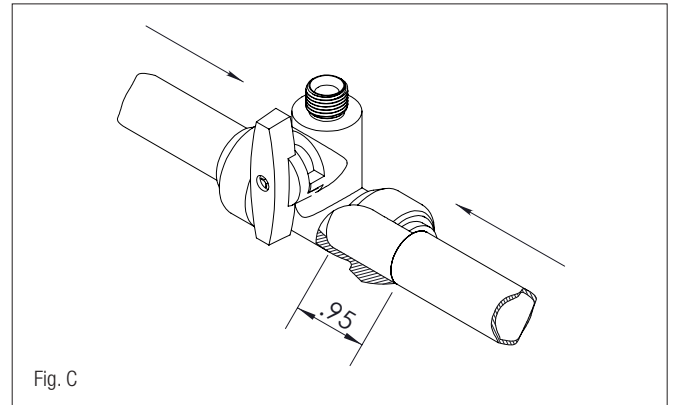


Fig. B

# INSTALLATION - ALIMENTATION (UNIQUEMENT)

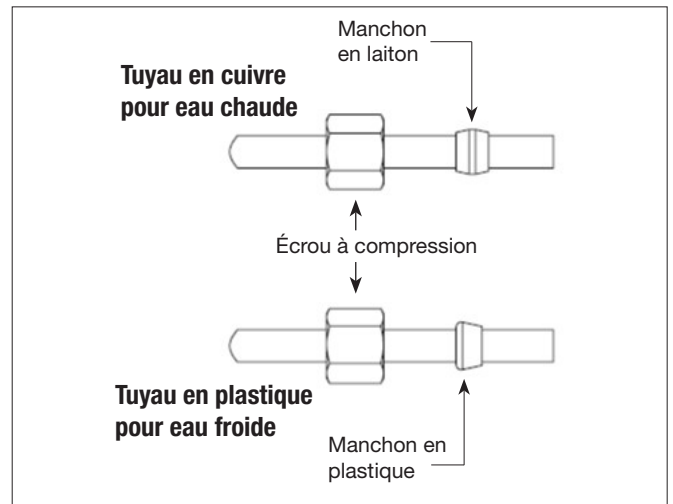
## 3 Installer la soupape à raccord instantané (suite)

4. Insérez fermement les deux tuyaux dans le raccord jusqu'à pleine profondeur. Vérifiez que chaque tuyau est bien inséré. La marque de profondeur doit se trouver à moins de 0,13 mm (0,005 po) du collier de dégagement (Fig. C).



## 4 Configurer les tubes d'alimentation en eau

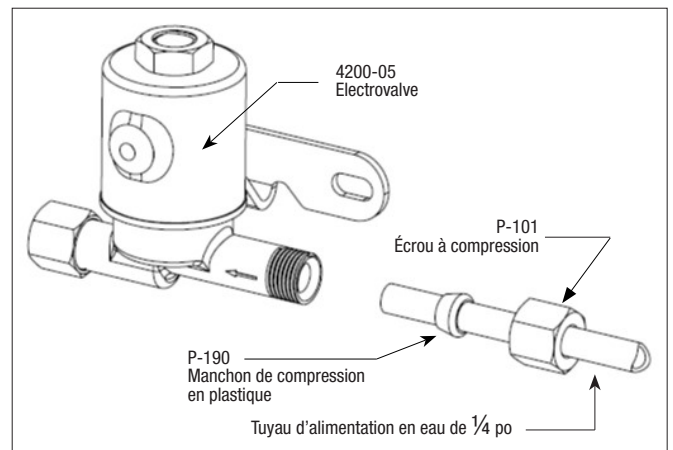
1. L'utilisation de tuyaux en cuivre nécessite un écrou à compression en laiton et un manchon en laiton.
2. L'utilisation de tuyaux en plastique nécessite un manchon en plastique à l'extérieur avec un écrou à compression en laiton.



## 5 Connecter l'approvisionnement en eau

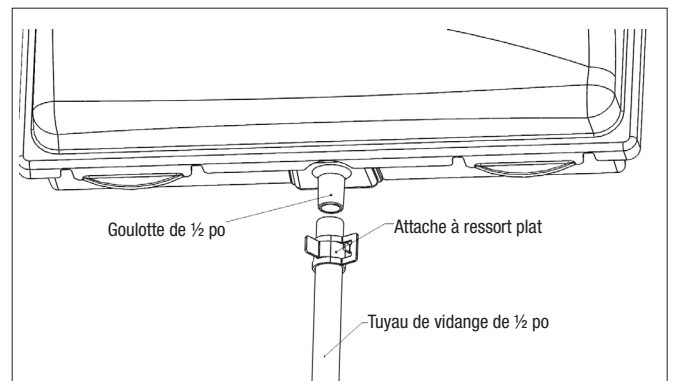
1. Branchez le tuyau d'alimentation en eau de 1/4 po à l'entrée en laiton de l'électrovalve.
2. Ouvrez l'arrivée d'eau et vérifiez s'il y a des fuites.

**⚠ MISE EN GARDE:** N'utilisez pas de tuyau en plastique si celui-ci doit être en contact avec une surface ou un conduit de plénum chaud.



## 6 Connecter le tuyau de vidange

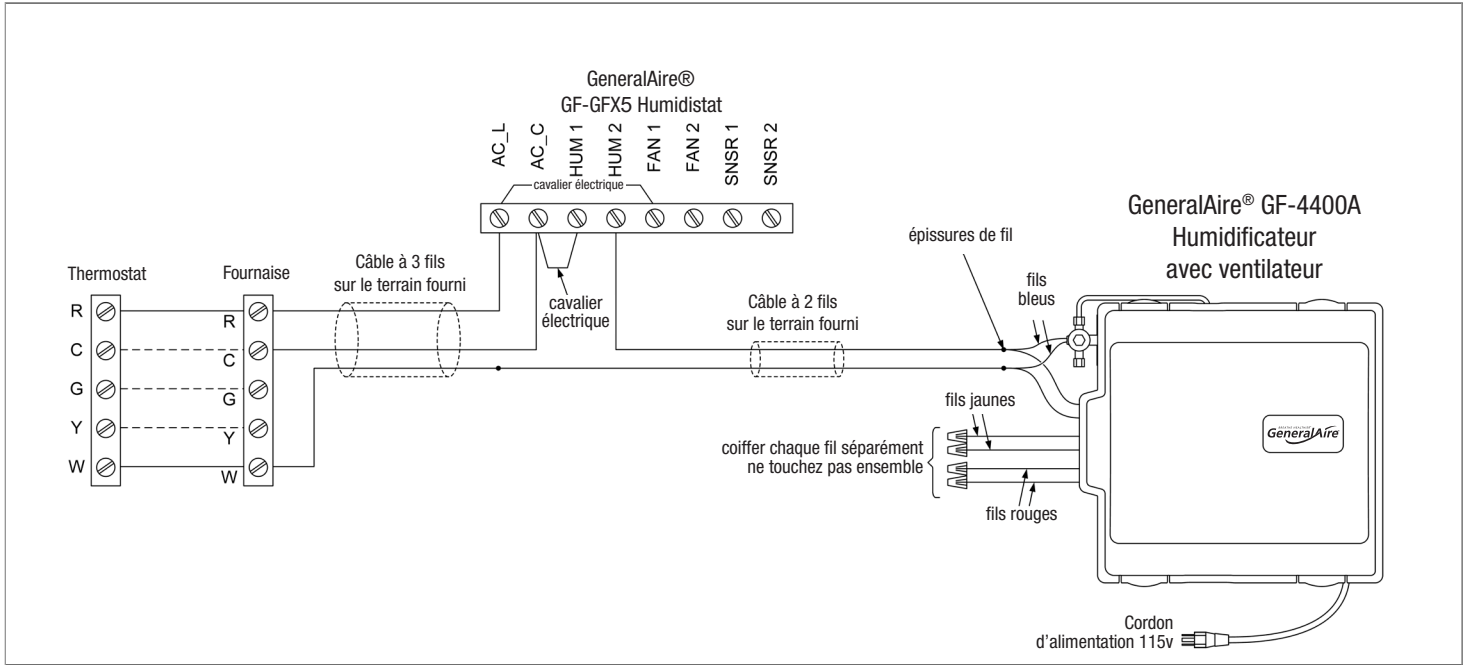
1. Branchez le tuyau de vidange de 1/2 po (diamètre intérieur) sur la goulotte de l'humidificateur à l'aide de l'attache à ressort plat fournie. Acheminez le tuyau de vidange vers un endroit approprié comme un siphon de sol, un évier de salle de lavage ou une pompe à condensats (vendus séparément). Assurez-vous que le tuyau a une pente continue et qu'il n'est plié à aucun endroit.



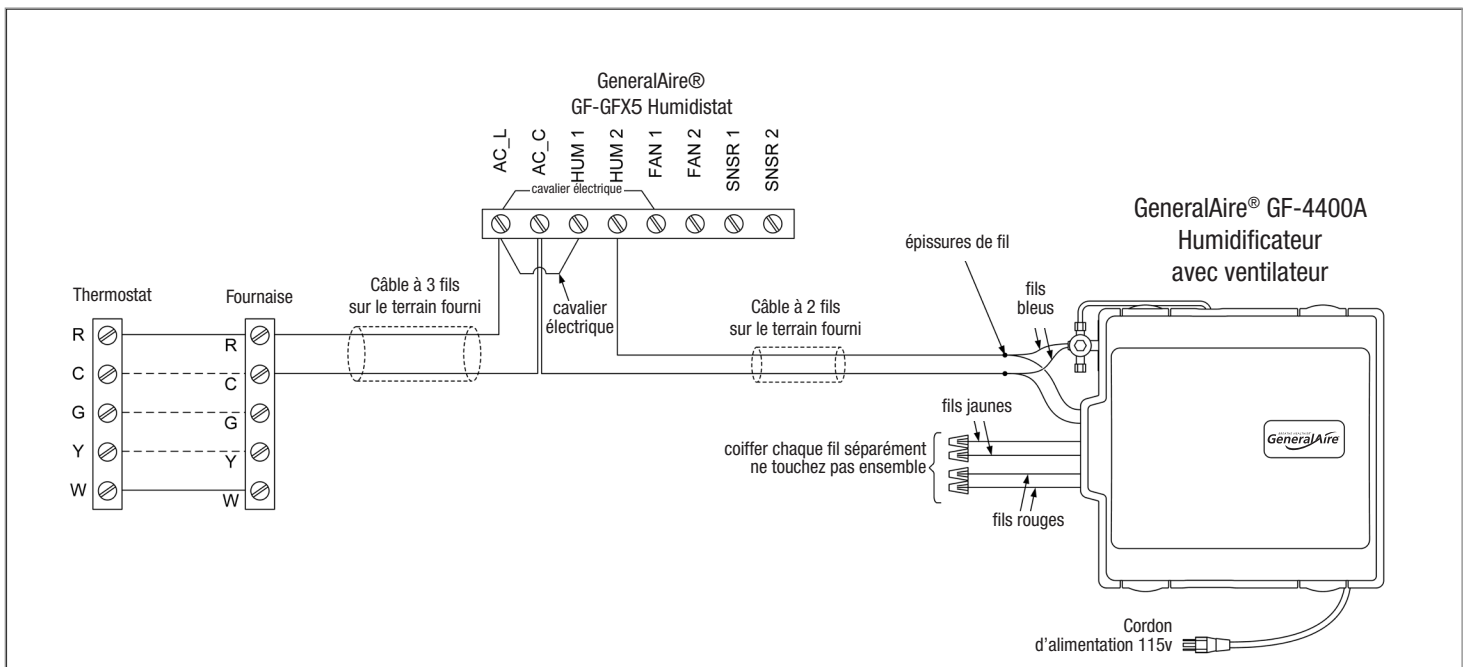
## RACCORDER LE GF-GFX5 AU GF-4400A CONNECT

### 7 Câblage du GF-GFX5 sans relais ni commutateur d'essai d'air

**Option 1:** Asservissement à l'appel de chaleur et avec utilisation du fil de connexion (fourni localement) entre AC-C et HUM1



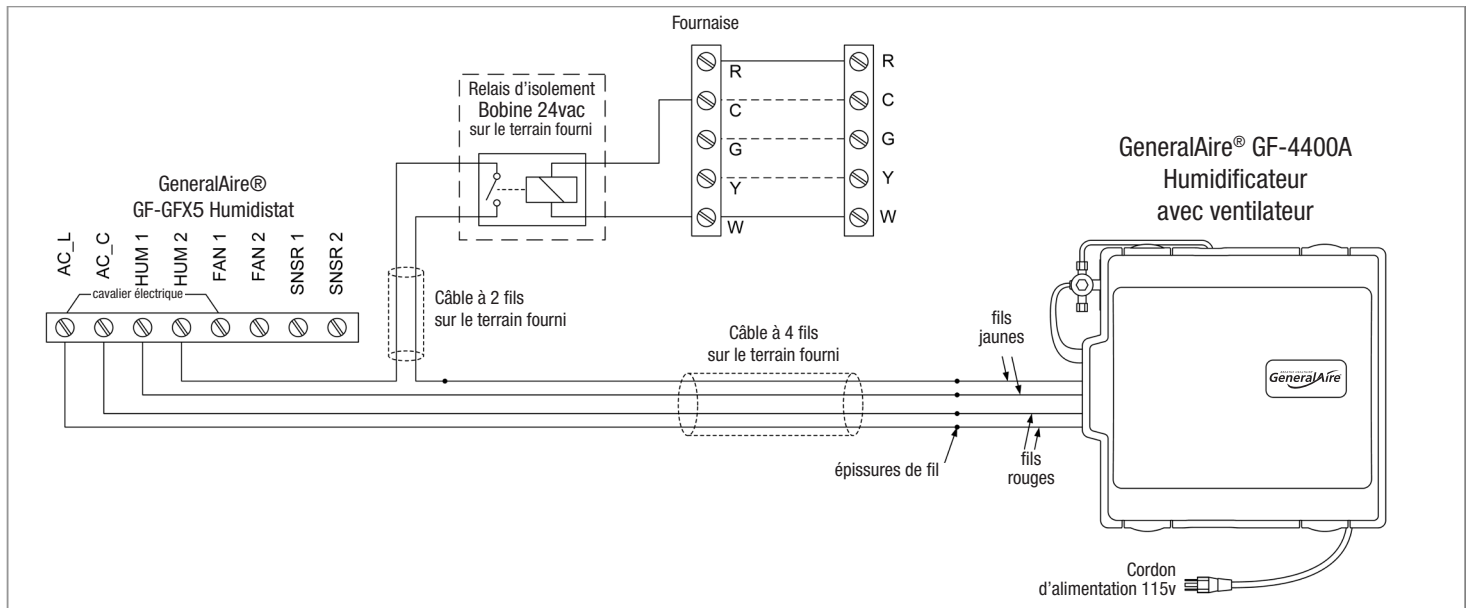
**Option 2:** Activation du ventilateur à l'appel d'humidité et avec utilisation d'un fil de connexion (fourni localement) entre AC-L et HUM1



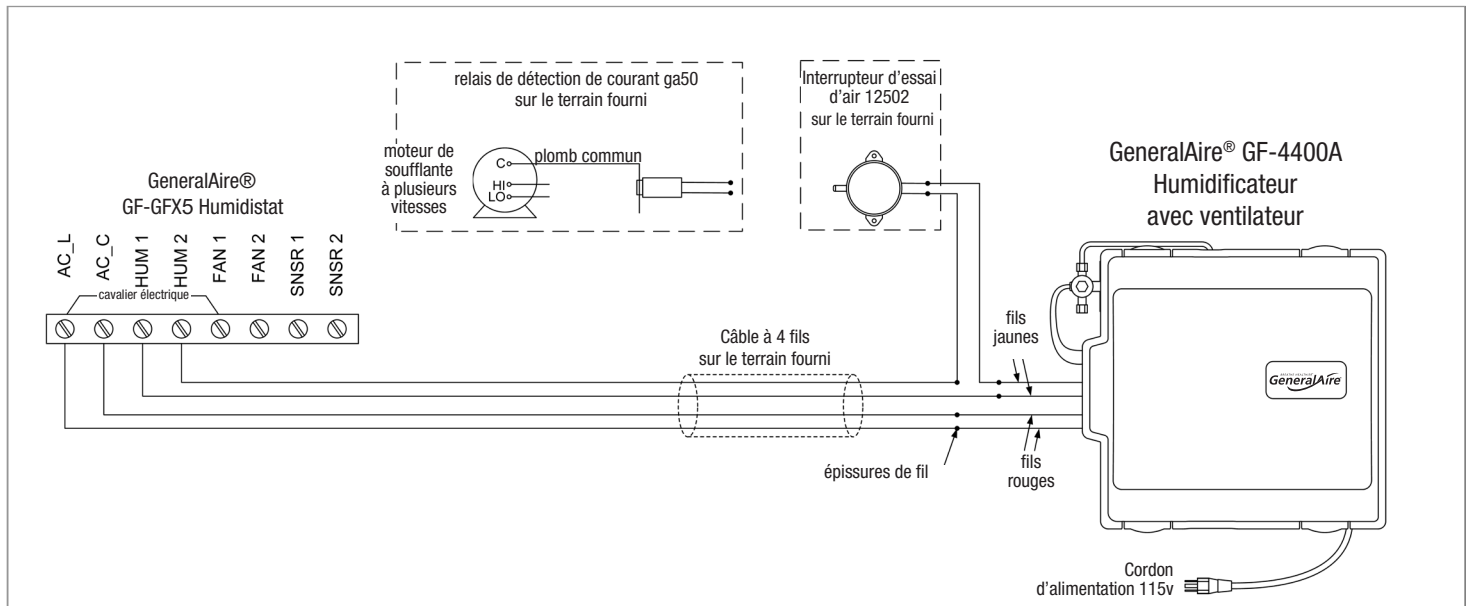
# RACCORDER LE GF-GFX5 AU GF-4400A ET TESTER L'APPAREIL

## Utilisation du câblage traditionnel pour raccorder le GF-GFX5

### Option 3: Asservissement à l'appel de chaleur et avec utilisation du relais d'isolement 24 V



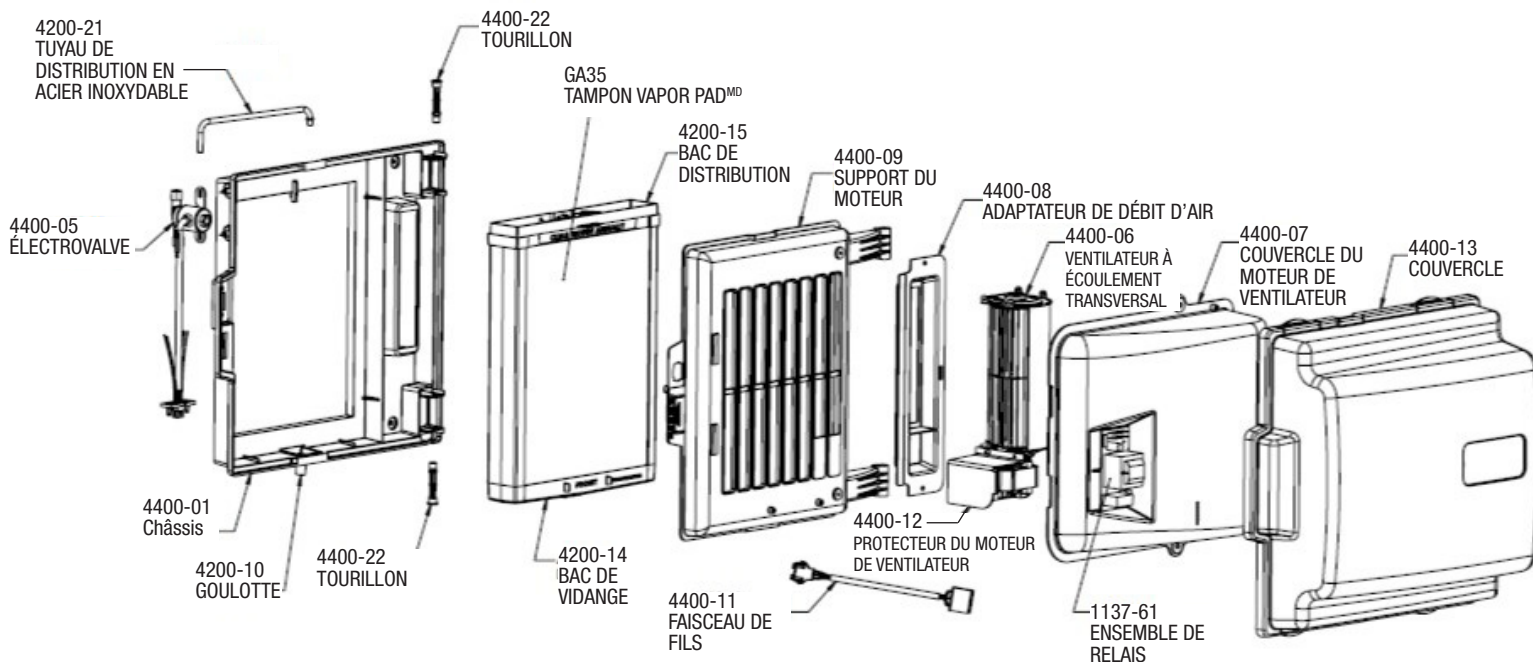
### Option 4: Asservissement au ventilateur et avec utilisation du relais de détection GF-GA50 ou du pressostat d'air GF-12502 (fourni localement)



## 8 Tester le fonctionnement de l'appareil

1. Ouvrez l'alimentation en eau.
2. Réglez le pourcentage d'humidité relative (% HR) de l'humidistat à 75 %.
3. Mettez la fournaise en marche au cycle de chauffage. Assurez-vous que le moteur du ventilateur de la fournaise est allumé.
4. Une fois que l'électrovalve est sous tension, la soupape devrait s'ouvrir.
5. Vérifiez le débit d'eau dans le distributeur et le tampon (3,5 gal/h d'eau à une pression d'eau de ligne de 60PSI).
6. Vérifiez le fonctionnement du ventilateur (EN MARCHÉ).
7. Réglez le pourcentage d'humidité relative comme bon vous semble une fois le test terminé.

# PIÈCES DE L'HUMIDIFICATEUR À ÉVAPORATION AVEC VENTILATEUR 4400A



## ENTRETIEN

Remplacer le tampon Vapor Pad<sup>MD</sup> GF-GA35 chaque année avant le début de la période de chauffage.

- Retirez le couvercle
- Relâchez et ouvrez la porte
- Retirez l'assemblage du tampon
- Retirez et jetez le Vapor Pad usagé
- Enlevez l'accumulation de tartre sur le cadre le cas échéant
- Installez le nouveau tampon
- Fermez la porte
- Réinstallez le couvercle



## GARANTIE

Votre nouvel humidificateur bénéficie d'une garantie limitée de 5 ans. Pour notre politique de garantie complète, visitez [www.generalaireiaq.ca](http://www.generalaireiaq.ca).

## COORDONNÉES



Canadian General Filters, Ltd. 400 Midwest Rd Toronto, ON M1P3A9  
 Numéro sans frais: 1 (888) 216-9184 [www.generalaireiaq.ca](http://www.generalaireiaq.ca)



General Filters, Inc. 43800 Grand River Avenue Novi, Michigan 48375  
 Numéro sans frais: 1 (866) 476-5101 [www.generalaire.com](http://www.generalaire.com)