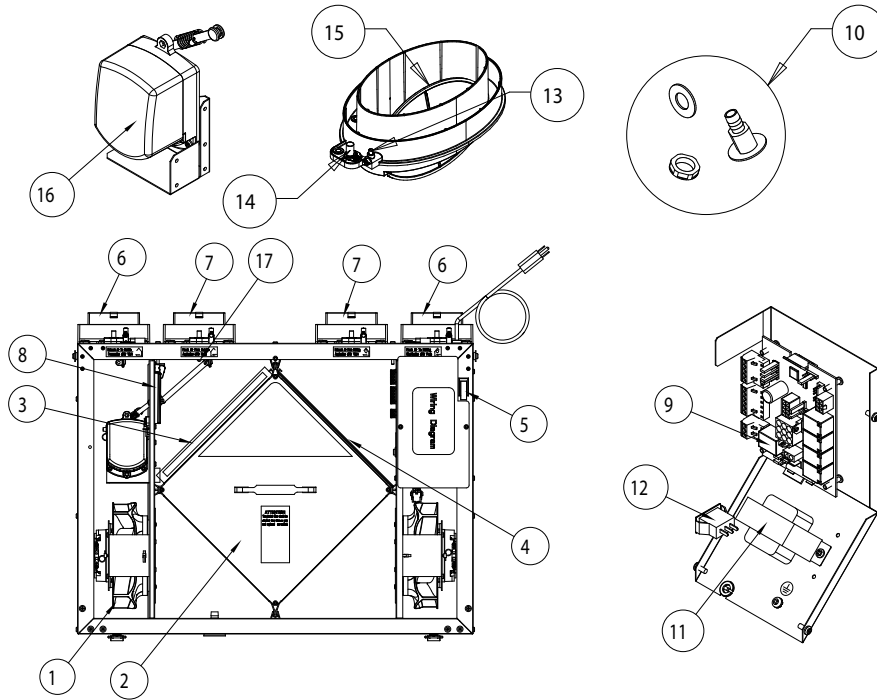


VHR 200R-EC

Heat Recovery Ventilator/Ventilateur récupérateur de chaleur



BOM #	Description	VHR200R-EC (75269)
1	Motor, R3G190-RG15-30, Rep. Kit	422676
2	Cell, Alum, 300 x 300 x 380mm, 170pcs	422641
3	Filter, MERV13, Rep. Kit	422679
4	Filter, 2xR-200(11.5x15), Rep. Kit	40327
5	Door Switch	410867
6	Collar 6", Oval, w/Hole	413893
7	Collar 6", Oval, w/o Hole	413894
8	Defrost Damper	420463
9	PCB, RV-CTRL	422677
10	Kit, Drain Plug	40315
11	Auto-Transformer	411963
12	Control Switch	410213
13	Screw, Set, Slotted, 8-32x5/16"	412836
14	Cap, w/Tab, Plastic, Tapered	412839
15	Damper, 6", Oval	413898
16	Damper Motor Assembly	426467*
17	Temperature Probe	40286
	Door Replacement Kit	427756
	Kit, Chain	404261
	Kit, Wall Support	422998
	Wiring Diagram	422662
	Installation Manual	422665



* If the first set of digits (can be between 7 and 10 digits long) of your serial number is **#3057580** or lower, your damper motor replacement is **#422680**.

* Si la première série de chiffres (entre 7 et 10 chiffres) de votre numéro de série est **3057580** ou plus bas, votre moteur amortisseur de rechange est **422680**.

