

PHS300

Portable Filtration Unit

PARTS IN THE BOX

Portable PHS300, 1 pc
Power cord, 5 ft, 1 pc

REPLACEMENT FILTERS

#463046 - Replacement Pre-Filter with Carbon, 1 pc
#463048 - Replacement HEPA Filter, 1 pc



Your Fantech HEPA Filtration system should be installed in conformance with the appropriate local, provincial or state requirements or in the absence of such requirements with the current edition of the National Building Code, and / or ASHRAE's " Good Engineering Practices".

United States

Lenexa, KS, 66215
Tel.: 800.747.1762






Canada

Bouctouche, NB, E4S 3M5
Tel.: 800.565.3548

Fantech reserves the right to modify, at any time and without notice, any or all of its products' features, designs, components and specifications to maintain their technological leadership position.
Please visit our website www.fantech.net for more detailed technical information.



fantech[®]
a systemair company

				
Note	Warning/ Important note	Information	Technical information	Practical tip

PLEASE READ THIS MANUAL BEFORE INSTALLING UNIT



Prior to installing, serious consideration must be taken to insure this filtration system will operate properly if integrated to any other type of mechanical system, i.e. a forced air system, or an air handling unit. To insure proper operation & compatibilities of both system, it is required that you follow the instructions in this manual.



LIMITATIONS: The product is for residential applications only. Must be installed in accordance with all national and local regulations, building and safety codes.



CAUTION:
TURN OFF ALL INTEGRAL DISCONNECTS
BEFORE SERVICING



This product is designed and manufactured to provide reliable performance. Sometime even most reliable products will experience occasional failures, and this possibility should be recognized by the user.

If these products are used in a life support ventilation system where failure could result in loss or injury, the user should provide adequate back-up ventilation, supplementary natural ventilation or failure alarm system, or acknowledge willingness to accept the risk of such loss or injury.

Your Fantech HEPA Filtration system should be installed in conformance with the appropriate local, provincial or state requirements or in the absence of such requirements with the current edition of the National Building Code, and/or ASHRAE's "Good Engineering Practices".

Table of Content

INTRODUCTION	4
SPECIFICATIONS	4
INSTALLATION	4
GENERAL OPERATION INFORMATION	5
MAINTENANCE	6
REPLACEMENT FILTER	6
MAINTENANCE SCHEDULE	7
PARTS LIST	16

Introduction

HEPA AIR FILTRATION SYSTEMS

You have purchased a very effective air cleaning and treatment system incorporating HEPA (High Efficiency Particulate Arrestance) filter technology. This is the type of air cleaning equipment that respiratory specialists recommend most.

To optimize the performance of your HEPA Filtration System, it should be maintained on a regular basis.

Specification

Filtration Stage 1 & 2	Pre-Filter with Carbon (#463046)	Electrical Supply	120VAC @ 60 Hz
Filtration Stage 3	HEPA Filter (# 463048)	Power Consumption	134W
Weight	28 lbs (12.7 kg)	Certification	cCSAus
Plenum Mount Port Opening	16" x 3.5" (406 mm x 89 mm)	Airflow (low/high speed)	170/240 cfm
Installation Type	Plenum, Wall* or Floor* Mounted		

Installation

WHEEL ASSEMBLY



General Operating Information

DOOR SWITCH



MODE SELECTOR



• II (240 CFM)

• I (170 CFM)

OPERATIONS

Operations /
Fonctionnement



Maximum Filtration
(240 cfm)



Normal Filtration
(170 cfm)

FUNCTION

The Whole House HEPA system is comprised of a ventilator, speed selection switch, 3 stages of filtration and the cabinet enclosure system. The ventilator pulls air through the pre-filter and then through the impregnated carbon pad for odor control and finally the last stage of filtration is the HEPA filter which removes 99.97% of particles 0.3µm in size.

OPERATION MODE OPTIONS

The unit features two speeds of operation for your convenience. The speed selection switch is located on the front of the motor assembly. At lowest speed the unit will provide 170 CFM of clean air while at highest speed, the unit will provide 240 CFM of clean air. It is recommended that the unit be operated on highest speed at all times to maximize the benefits of the HEPA filtration system. If for some reason the filtration needs are not as important then one might operate the unit at low speed.



An access door is provided at the front of the unit to permit access to the filters and speed selection switch. Opening the latch on the right side of the unit will permit the door to swing open. A safety door interlock switch cuts the power to the motors for your safety. If needed the door can be removed from the cabinet hinges by holding the top part of the door with one hand and gently tapping on the bottom edge of the door with the other hand to release the door from its hinges.

General Maintenance Information

WHEN SHOULD I SERVICE MY UNIT?

SERVICE AND ACCESSORIES

Detailed maintenance information is located on the front decal on motor plate.

PRE-FILTER WITH CARBON (463046)

Replace filters every 3 to 6 months or as needed.

HEPA FILTER (463048)

Replace filter every 2 to 5 years or as needed. Check regularly to maintain maximum performance from your HVAC system.

For replacement filters, contact your local HVAC contractor.

INSIDE THE UNIT

Once a year or as needed, clean the interior of the unit (Wall and Motor Plate) with a mild and non-abrasive soap. It is recommended to use products that are environmentally friendly.

CHANGING FILTERS

After opening the unit's door, grasp both edges of filter and pull with equal force to slide out the filter.



CLEANING

Once a year or as needed, clean the interior of the unit (Wall and motor plates) using mild non-abrasive soap and water. It is recommended to use products that are environmentally friendly.



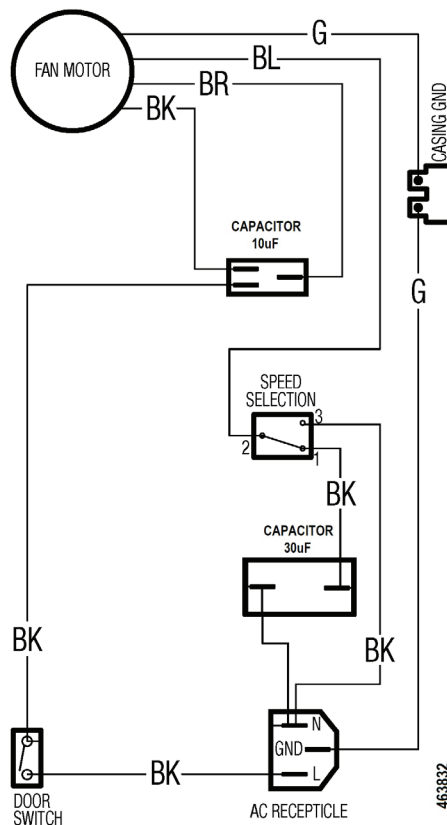
TROUBLESHOOTING

TROUBLESHOOTING	SUGGESTIONS
Unit does not operate	<ul style="list-style-type: none"> Is power cord fully inserted in the unit's connector? Is outlet powered? Is door interlock switch operating?
Unit operates only on one speed.	Possible loose wire inside electrical box, contact you local contractor.
Unit vibrates	Check for excessive dust build up or missing balancing weight on the impeller wheel.



Tips to homeowner/installer
ALWAYS UNPLUG UNIT
BEFORE SERVICING

ELECTRICAL WIRING DIAGRAM



BL=Blue BR=Brown BK=Black W=White R=Red

PHS300

Unité de filtration portable

PIÈCES DANS LA BOÎTE

Système de filtration d'air PHS300, 1 pc
Cordon d'alimentation, 5 pi, 1 pc

FILTRES DE REMPLACEMENT

#463046 - Filtre de remplacement, Préfiltre avec carbone 1 pièce
#463048 - Filtre de remplacement HEPA, 1 pièce



Votre système de filtration HEPA de Fantech doit être installé conformément aux exigences de la municipalité, de la province ou de l'État où vous habitez ou, à défaut de telles exigences, conformément à l'édition actuelle du Code national du bâtiment du Canada ou aux « méthodes d'ingénierie appropriées » de l'ASHRAE.

United States

Lenexa, KS, 66215
Tel.: 800.747.1762






Canada

Bouctouche, NB, E4S 3M5
Tel.: 800.565.3548

Fantech reserves the right to modify, at any time and without notice, any or all of its products' features, designs, components and specifications to maintain their technological leadership position.
Please visit our website www.fantech.net for more detailed technical information.



fantech[®]
une compagnie de Systemair

				
Note	Warning/ Important note	Information	Technical information	Practical tip

VEUILLEZ LIRE LE PRÉSENT MANUEL AVANT D'INSTALLER L'APPAREIL



Avant de procéder à l'installation, examinez avec soin la façon dont le système fonctionnera s'il est relié à tout autre appareil mécanique, notamment une fournaise à air pulsé ou un appareil de traitement d'air dont la pression statique est plus élevée.



LIMITATIONS: Le produit est destiné uniquement aux applications résidentielles. Doit être installé conformément à toutes les réglementations nationales et locales, ainsi qu'aux codes du bâtiment et de sécurité.



MISE EN GARDE:
ÉTEIGNEZ TOUS LES DÉCONNEXIONS INTÉGRALES AVANT L'ENTRETIEN



Les produits sont conçus et fabriqués pour fournir une performance fiable, mais ils ne sont pas garantis à 100% sans défaut. Même les produits ont des pannes occasionnelles et cette possibilité devrait être reconnue par l'utilisateur. Si ces produits sont utilisés dans un système de ventilation qui maintient des fonctions vitales où une défaillance pourrait entraîner des pertes ou des blessures, l'utilisateur doit fournir une ventilation de secours adéquate, une ventilation supplémentaire naturelle, un système d'alarme de défaillance ou d'accepter les risques de pertes ou de blessures.

Votre système de filtration HEPA de Fantech doit être installé conformément aux exigences de la municipalité, de la province ou de l'État où vous habitez ou, à défaut de telles exigences, conformément à l'édition actuelle du Code national du bâtiment du Canada ou aux « méthodes d'ingénierie appropriées » de l'ASHRAE.

Table des matières

- INTRODUCTION.12
- DIMENSIONS12
- SPÉCIFICATIONS12
- INSTALLATION12
- INFORMATION GÉNÉRAL13
- ENTRETIEN14
- FILTRES DE REMPLACEMENT14
- CALENDRIER D'ENTRETIEN15
- LISTE DES COMPOSANTES16

Introduction

SYSTÈME DE FILTRATION D'AIR HEPA

Vous êtes l'heureux propriétaire d'un système d'épuration et de traitement de l'air très efficace mis au point selon la technologie de filtration HEPA (filtre à particules à haute efficacité). Il s'agit du type d'appareil d'épuration de l'air le plus recommandé par les inhalothérapeutes.

Pour optimiser les performances de votre système de filtration HEPA, il doit être entretenu régulièrement.

Spécification

Filtration Stage 1 & 2	Préfiltre avec carbone (no. 463046)	Types d'installation	Retour/Retour ou indépendant
Filtration Stage 3	Filtre HEPA (no. 463048)	Voltage	120VAC @ 60 Hz
Poids	28 lbs (12.7 kg)	Ampérage	134W
Retour/Retour	16" x 3.5" (406 mm x 89 mm)	Certification	cCSAus
Ouverture des orifices		Débit d'air	170/240 cfm

Installation

ASSEMBLAGE DE ROUE



INFORMATION GÉNÉRAL POUR LE FONCTIONNEMENT DE L'APPAREIL

COMMUNTEUR



SÉLECTEUR DE MODE



• II (240 PCM)

• I (170 PCM)

OPÉRATIONS

Operations /
Fonctionnement



Filtration maximum
(240 PCM)



Filtration normal
(170 PCM)

FUNCTION

Le Système de Filtration HEPA est composé d'un ventilateur, d'un commutateur de choix vitesse, 3 niveau de filtration. Le ventilateur tire l'air à travers le pré-filtre et du filtre imbibé de charbon qui capte les grosses particules et qui élimine les odeurs et finalement la dernière phase de filtration est le filtre HEPA qui enlève 99,97% de particules 0.3µm de taille.

MODE DE FONCTION

L'unité comporte deux vitesses d'opération pour votre convenance. Le commutateur de choix de vitesse est situé sur le coffret avant du moteur. À la plus basse vitesse l'appareil fournira un débit d'air de 170 PCM, tandis qu'à la vitesse maximum un débit d'air sera de 240 PCM. Il est recommandé que l'unité soit actionnée sur la vitesse la plus élevée à tout moment pour maximiser les avantages du Système de Filtration HEPA. Si pour quelque raison les besoins de filtration ne sont pas requis, on pourrait alors actionner l'unité à la vitesse réduite.

Une porte d'accès à l'avant de l'appareil permet l'accès facile aux filtres et au commutateur de choix de vitesse. Un commutateur « ON/OFF » situé sur le coffret avant du moteur coupe la puissance du moteur lorsque la porte d'accès est ouverte pour votre sécurité. Si nécessaire la porte peut être enlevée de l'appareil en tenant la partie supérieure de la porte avec une main et en tapent doucement sur le rebord inférieur de la porte avec l'autre main pour libérer la porte de ses charnières.



OPÉRATION RECOMMANDÉE

Le Système de Filtration HEPA intégré avec le système central doit fonctionner en conjonction avec votre système central à air forcé. Un système central à air forcé de distribution circule sans interruption le même air à l'intérieur de votre maison. Le Système de Filtration HEPA opère principalement avec une filtration par déviation, qui signifie qu'une partie de l'air étant retourné dans le système central est filtrée sur chaque passage. Avec une période de temps l'air dans la maison devient plus sain et filtré. Il est recommandé que le ventilateur de votre système central soit en fonction, lorsque que le Système de Filtration HEPA est en opération.

Pour l'installation indépendante de grenier, le Système de Filtration HEPA doit être en opération sans interruption lorsqu'une partie ou tout le système est placé dans un endroit non-chauffée pour éviter la condensation dans le réseau de conduit, lorsque les conditions sont au-dessous du point de congélation (32°F, 0°C). L'entretien de l'appareil devrait être exécuté à des intervalles réguliers pour assurer les avantages de l'appareil du Système de Filtration HEPA.

Information générale d'entretien

QUAND DEVRAIT ON FAIRE L'ENTRETIEN DE L'APPAREIL?

SERVICE ET ACCESSOIRES

L'information d'entretien est située sur la plaque avant du coffret de moteur.

LE PRÉFILTRE AVEC CHARBON (463046)

Remplacez les filtres tous les 3 à 6 mois ou lorsque nécessaire.

LE FILTRE HEPA (463048)

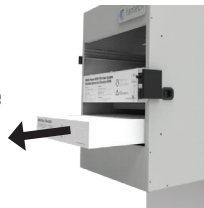
Remplacez tous les 2 à 5 ans ou lorsque nécessaire.

À L'INTÉRIEUR DE L'UNITÉ

Une fois par an ou lorsque nécessaire, nettoyez l'intérieur de l'unité avec du savon doux et non-abrasif. Il est recommandé d'utiliser des produits non nuisibles à l'environnement.

REEMPLACER LES FILTRES

Après avoir ouvert la porte d'accès, saisissez les deux bords du filtre et retirez avec force égale du cabinet.



NETTOYAGE

En nettoyant une fois par an ou comme nécessaire, nettoyez l'intérieur de l'unité employant le savon non-abrasif doux. Il est recommandé d'employer les produits non nuisibles à l'environnement.



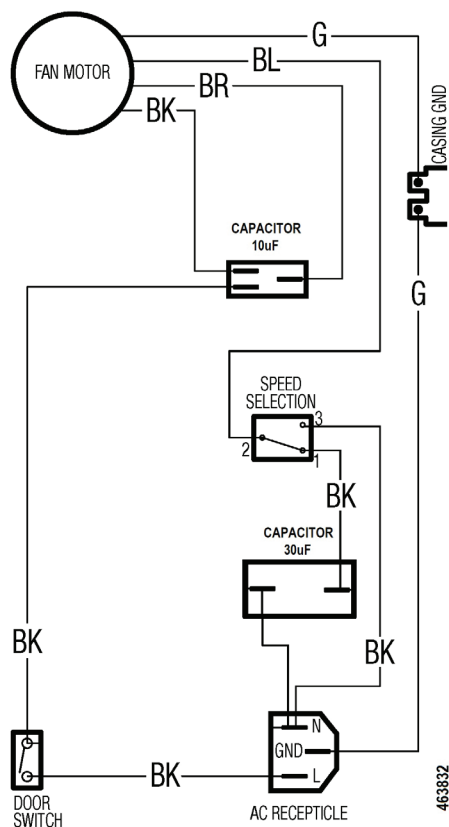
DÉPANNAGE

DÉPANNAGE	SUGGESTIONS
L'appareil ne fonctionne pas	Le cordon est-il entièrement inséré dans l'appareil? La sortie est-elle actionnée? Le commutateur de couplage de porte fonctionne-t-il?
L'appareil fonctionne seulement sur une vitesse	Un fil lâche possible à l'intérieur de la boîte électrique, entre en contact avec votre entrepreneur local.
L'appareil vibre.	Vérifiez l'excès de poussière ou le contre-poids manquant sur la roue du moteur.



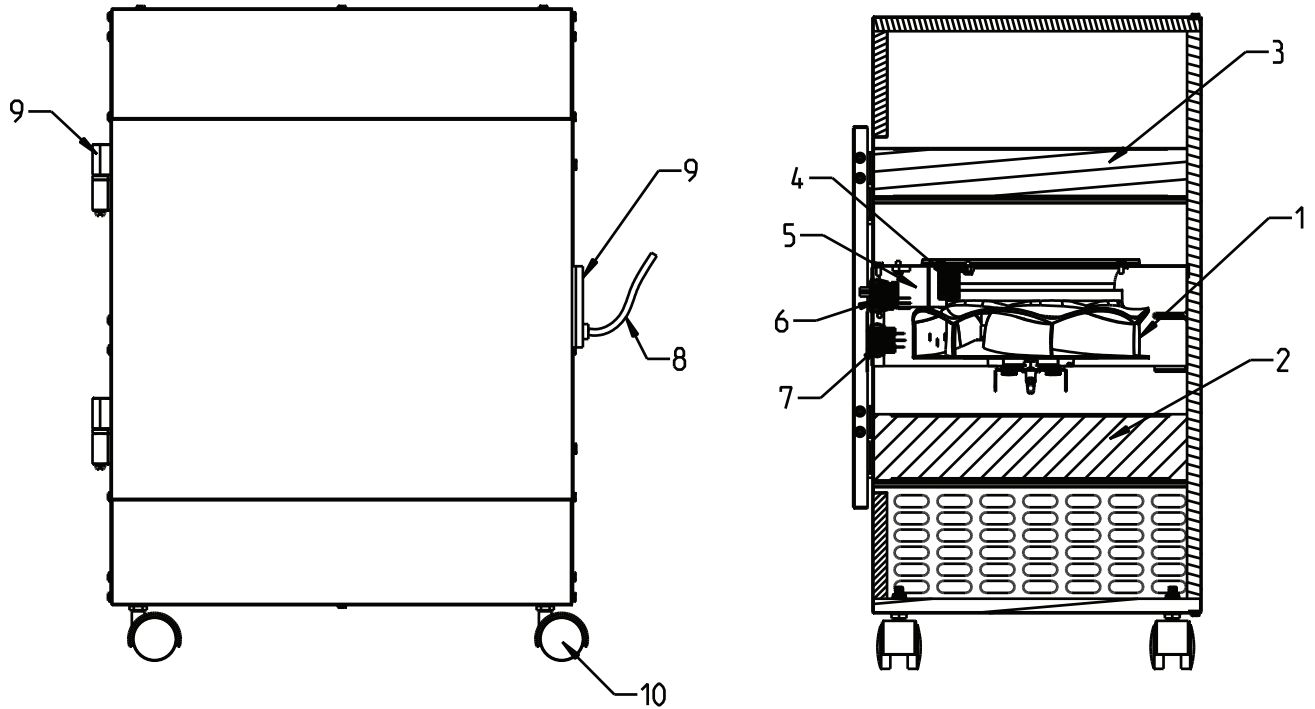
Note au propriétaire/ installateur
DÉBRANCHEZ TOUJOURS L'UNITÉ AVANT L'ENTRETIEN

DIAGRAMME DE CÂBLAGE ÉLECTRIQUE



BL=Blue BR=Brown BK=Black W=White R=Red

Parts list • Liste des composantes



BOM #	Description	PHS300 (463885)
1	Motor Assembly	463137
2	HEPA Filter	463048
3	Pre-filter with Carbon	463046
4	Capacitor, 10 μ F	410040
5	Capacitor, 30 μ F	412303
6	Door Switch	463114
7	Rocker Switch	463138
8	Power Cord	463104
9	Hinge & Latch kit	463090
10	Caster Light Duty	414930
	Wiring Diagram	463832

Notes

Notes

Notes

Fantech reserves the right to make technical changes.
For updated documentation please refer to www.fantech.net

Fantech se réserve le droit de faire des changements techniques. Pour de la documentation à jour, s'il vous plaît se référer au www.fantech.net

Fantech®