



FOR MODELS GRO101-SS-50



ANSI Z21.90-2019
CSA 6.24 2019

RECESSED GAS PLUG™

INSTALLATION INSTRUCTIONS

FOR OUTDOOR USE

SPECIFICATIONS:

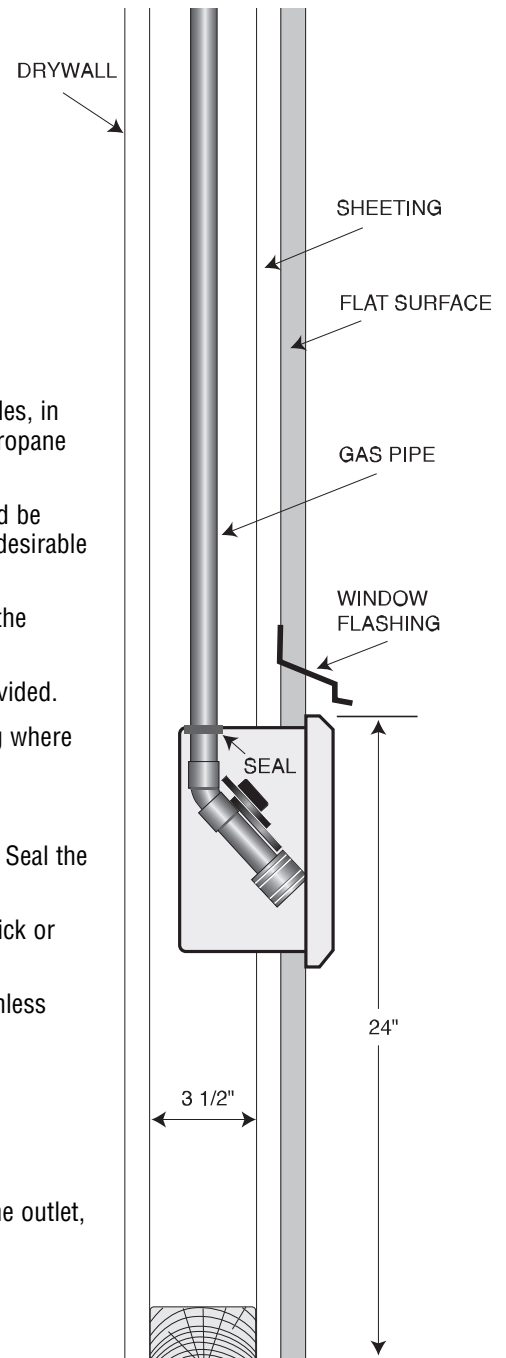
- 60,000 B.T.U./hr Natural Gas @ 0.6 SP. @ 7" w.c.
- 90,000 B.T.U./hr Propane Gas @ 1.53 SP. @ 11" w.c.
- Maximum working pressure not to exceed 0.5 P.S.I.G.
- Maximum operating range: from -40° C (-40° F) to 93.3° C (200° F)
- Approved for Indoor/Outdoor use

INSTRUCTIONS:

1. This device shall be installed in accordance with local codes or, in the absence of local codes, in accordance with the National Fuel Gas Code ANSI Z223.1/NFPA54, or the Natural Gas & Propane Installation Code, CSA B149.1, as applicable.
2. Cut a hole in the house sheeting, a minimum of 3 5/8" x 5 5/8". One side of the hole should be next to a wall stud, so 2 of the mounting screws go through the sheeting into the stud. A desirable height is between 18" and 24" above the deck.
3. Install the rough-in box flush with the finished wall surface, and secure to sheeting using the screws provided.
4. Install the valve assembly and secure to the mounting bracket using the coated clamp provided.
5. Install piping as required to house piping system as per B149.1 or B149.2, and seal piping where it enters the box.
6. Test all piping joints inside the outlet box as per B149.1 or B149.2.
7. If the house will have siding, it will be desirable to have a 3/4" deep frame around the box. Seal the box to the frame as required.
8. Install the protection cover (tape) to seal the components against damage from stucco, brick or house siding installation.
9. When the siding is complete, remove and discard the protection cover, and install the stainless steel door with the stainless steel screws provided.
10. Caulk the frame around the door if required.

IMPORTANT:

- When the outlet is installed in the direct weather, a window flashing should be used above the outlet, complete with proper sealing as per building codes.
- Do not leave the male plug in the coupling for the new homeowner. Leave it in the box.
- Leave the key inside the box and not in the door.





POUR LES MODÈLES GRO101-SS-50



ANSI Z21.90-2015
CSA 6.24 2015

RECESSED GAS PLUG^{MC}

GUIDE D'INSTALLATION

POUR L'EXTÉRIEUR

SPÉCIFICATIONS:

- Gaz naturel 60 000 BTU/h @ une densité relative de 0.6, @ une pression de 7" de colonne d'eau.
- Gaz propane 90 000 BTU/h @ une densité relative de 1.53, @ une pression de 11" de colonne d'eau.
- La pression maximum de service ne doit pas dépasser une pression manométrique de 0.5 lb/po².
- Plage de fonctionnement maximale: de -40° C (-40° F) à 93.3° C (200° F).
- Approuvé pour utilisation en intérieur et l'extérieur

INSTRUCTIONS:

1. Ce dispositif doit être installé conformément aux codes régionaux, ou à défaut de codes régionaux, suivant la norme américaine du National Fuel Gas Code NFPA 54 (ANSI Z223.1) ou le Code d'installation du gaz naturel et du propane, CSA B149.1, selon les besoins.
2. Percez un trou d'une dimension minimum de 3 5/8" x 5 5/8" dans le mur extérieur. Un côté du trou doit se trouver près d'un poteau de cloison afin que 2 des vis de montage traversent la paroi et se fixent sur le poteau. La hauteur suggérée est de 18" à 24" au-dessus de la terrasse.
3. Installez le boîtier encastré de sorte qu'il affleure à la surface du mur, en le fixant au mur avec les vis fournies.
4. Installez l'assemblage du dispositif de raccordement en le fixant au support de montage à l'aide du collet fourni.
5. Raccordez le tout au système de distribution de gaz de la maison, conformément au code B149.1 ou B149.2, et scellez le tuyau au boîtier.
6. Vérifiez l'étanchéité de tous les raccords à l'intérieur du boîtier, conformément au code B149.1 ou B149.2.
7. Si la finition extérieure de la maison sera un parement à déclin, il est suggéré d'installer un cadre de bois autour du boîtier, d'une profondeur de 3/4", et d'en sceller le pourtour au boîtier.
8. Recouvrez l'ensemble des composants avec du ruban adhésif afin de les protéger contre tout dommage durant l'installation du revêtement de stuc, de briques ou de tout autre recouvrement extérieur de la maison.
9. Lorsque la finition extérieure est terminée, enlevez et jetez le ruban protecteur. Installez la porte en acier inoxydable à l'aide des vis en acier inoxydable fournies.
10. Calfeutrez le cadre de la porte si nécessaire.

IMPORTANT:

- Lorsque le boîtier de raccordement est directement soumis aux intempéries, il est recommandé d'installer une bordure de tôle au-dessus du boîtier pour le protéger, et de bien la sceller selon les codes du bâtiment.
- Ne laissez pas le connecteur mâle du raccord dans l'emboîture femelle. Laissez-le plutôt pour le client dans le boîtier du dispositif.
- Laissez la clé à l'intérieur du boîtier, et non dans la serrure.

