

Switch 3-Way Grounding

Interrupteur a 3-Voies Avec Malt

Interruptor a Tierra 3-Vias

WARNINGS AND CAUTIONS:

- **TO AVOID FIRE, SHOCK, OR DEATH; TURN OFF POWER AT CIRCUIT BREAKER** or fuse and test that the power is off before wiring!
- To be installed and/or used in accordance with appropriate electrical codes and regulations.
- Use this device with **copper or copper clad wire only**.

AVERTISSEMENT ET MISES EN GARDE :

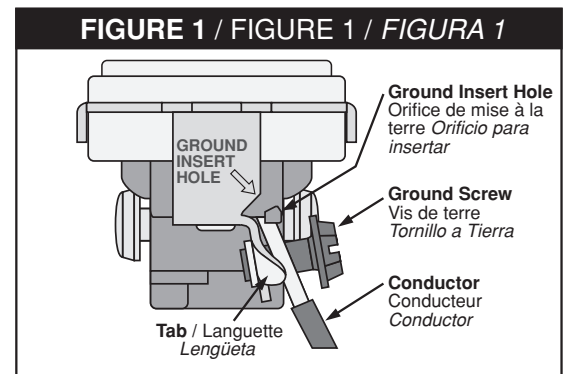
- **POUR ÉVITER LES RISQUES D'INCENDIE, DE CHOC ÉLECTRIQUE OU D'ÉLECTROCUTION, COUPER LE COURANT** au fusible ou au disjoncteur et s'assurer que le circuit est bien coupé avant de procéder à l'installation.
- Installer ou utiliser conformément aux codes de l'électricité en vigueur.
- N'utiliser ce dispositif qu'avec du **fil de cuivre ou plaqué cuivre**.

ADVERTENCIAS Y PRECAUCIONES:

- **PARA EVITAR DESCARGA ELÉCTRICA, FUEGO, O MUERTE, INTERRUMPA EL PASO DE ENERGÍA** mediante el interruptor de circuito o fusible. ¡Asegúrese de que el circuito no esté energizado antes de iniciar la instalación!
- Para instalarse y/o usarse de acuerdo con los códigos eléctricos y normas apropiadas.
- Use este producto **sólo con cable de cobre o revestido de cobre**.

INSTALLATION

1. Connect wires per appropriate WIRING DIAGRAM, using one of the wiring methods below.
 - 2A. **To Quickwire™:** Remove insulation per strip gauge on device approx. 5/8" (1.6 cm). Insert straight #14 AWG solid copper wires into round Quickwire™ holes. Quickwire™ terminals accept #14 AWG solid copper wires ONLY! For circuits with #12 AWG solid copper or copper clad wires, use terminal screws instead. To replace or rewire after Quickwiring, gently press the tip of a small screwdriver in the release slot and back the wire out gradually.
 - 2B. **To Backwire:** Remove insulation per strip gauge on device approx. 5/8" (1.6 cm). Insert straight wires under clamps of appropriate terminal screws. Tighten screws firmly.
 - 2C. **To Side Wire:** Remove insulation approx. 3/4" (1.9 cm). Loop wires clockwise 3/4 turn around terminal screws. Firmly tighten screws over wire loops.
- NOTE:** Back and side wire terminal screws accept up to #12 AWG copper or copper clad wire.
- 2D. The GROUND terminal on this device may be wired in the traditional side wire method or as follows: Slide wire straight between screw head and tab and insert into hole per FIGURE 1 (no looping of wire required). Firmly tighten screw over wire.
 3. Mount device using long mounting screws. Attach wallplate (not included).
 4. Restore power at circuit breaker or fuse. **Installation is complete.**



INSTALLATION

1. Raccorder les fils conformément au SCHÉMA DE CÂBLAGE approprié, en suivant l'une des méthodes ci-dessous.
 - 2A. **Câblage Rapide (Quickwire™):** dénuder les fils sur environ 5/8 po (1,5 cm), conformément au gabarit apparaissant sur le dispositif. Raidir et insérer les fils dans les orifices de câblage rapide. Les orifices Quickwire™ acceptent les fils de cuivre plein d'un calibre de 14 AWG SEULEMENT! En présence de fils de cuivre ou plaqués cuivre d'un calibre de 12 AWG, se servir plutôt des bornes à vis. Si le dispositif doit être remplacé ou recâblé, appuyer délicatement la pointe d'un petit tournevis sur la patte de dégagement et retirer graduellement les fils.
 - 2B. **Câblage Arrière:** dénuder les fils sur environ 5/8 po (1,5 cm), conformément au gabarit apparaissant sur le dispositif. Insérer les fils raidis sous les pinces des bornes appropriées. Serrer fermement les vis.
 - 2C. **Câblage Latéral:** dénuder les fils sur environ 3/4 po (2 cm). Enrouler les fils sur les bornes d trois quarts de tour vers la droite. Serrer fermement les vis sur les fils.
- REMARQUE:** les bornes arrière et latérales acceptent les fils de cuivre ou plaqués cuivre d'un calibre pouvant atteindre 12 AWG.
- 2D. La borne de terre de ce dispositif peut être raccordée latéralement de la manière traditionnelle, ou comme suit. Glisser le fil droit entre la tête de vis et la languette, et l'insérer dans l'orifice tel qu'i lustré à la FIGURE 1 (le fil n'a pas besoin d'être enroulé). Serrer fermement la vis sur le fil.
 3. Fixer le dispositif au moyen de longues vis de montage. Installer une plaque (non comprise).
 4. Rétablir l'alimentation au fusible ou au disjoncteur. **L'installation est terminée.**

INSTALACIÓN

1. Conecte los cables de acuerdo al diagrama de cableado como sigue.
 - 2A. **Para Quickwire™ (Cableado Rápido):** Pele los conductores según la medida dibujada detrás del producto, aprox. 1.6 cm. (5/8"). Inserte los alambres sólidos de cobre #14 AWG en los orificios redondos Quickwire™. Para circuitos con cable de cobre o revestido de cobre #12 AWG use tornillos terminales. Si se tiene que cambiar o reconectar el interruptor después de haber instalado terminales Quickwire, apoye suavemente la punta de un destornillador pequeño en la ranura de liberación y saque el cable gradualmente.
 - 2B. **Para Cableado Posterior:** Pele los conductores según la medida dibujada detrás del producto, aprox. 1.6 cm. (5/8"). Inserte los conductores debajo de las abrazaderas de los tornillos terminales correspondientes y apriete firmemente los tornillos.
 - 2C. **Para Cableado Lateral:** Pele aprox. 1.9 cm. (3/4") los conductores. Enrosque los alambres 3/4 de vuelta hacia la derecha alrededor de los tornillos terminales. Apriete firmemente los tornillos sobre el alambre enroscado.
- NOTA:** Los tornillos terminales para cableado lateral y posterior aceptan cable de cobre o revestido de cobre hasta #12 AWG.
- 2D. La Terminal a TIERRA en este producto puede ser cableada en el método tradicional de cableado posterior o como sigue: Deslice el alambre derecho entre la cabeza de tornillo y la lengüeta e insértelo en el orificio de acuerdo a la FIGURA 1 (no requiere enroscar el alambre). Apriete firmemente el tornillo sobre el conductor.
 3. Monte el producto con los tornillos largos provistos. Monte la placa de pared (no incluida).
 4. Restablezca la corriente con el fusible o interruptor de circuito. **La instalación está terminada.**

