



Record your model number:  
 Noter le numéro de modèle :  
 Anote su número de modelo: \_\_\_\_\_

Follow all local plumbing and building codes.

**1A.** 1/2 NPT Pipe Nipple

**1B.** Sealant Tape

**1C.** Silicone Sealant

**1D.** 3/8" Hex Wrench

**2A.** Install flush or 3/8" (10 mm) maximum from the finished wall surface.

**3A.** Unthread the setscrew to remove the adapter. Do not fully remove the setscrew.

**8A.** Check all connections for leaks.

**Need help?** Contact our Customer Care Center.

• USA/Canada: 1-800-4KOHLER (1-800-456-4537) Mexico: 001-800-456-4537

• **Service parts:** [kohler.com/serviceparts](http://kohler.com/serviceparts)

• **Care and cleaning:** [kohler.com/clean](http://kohler.com/clean)

• **Patents:** [kohlercompany.com/patents](http://kohlercompany.com/patents)

This product is covered under the **KOHLER® Faucet Lifetime Limited Warranty**, found at [kohler.com/warranty](http://kohler.com/warranty). For a hardcopy of warranty terms, contact the Customer Care Center.

Respecter tous les codes de plomberie et du bâtiment locaux.

**1A.** Mamelon de tuyau NPT 1/2

**1B.** Ruban d'étanchéité

**1C.** Mastic d'étanchéité à la silicone

**1D.** Clé hexagonale de 3/8 po

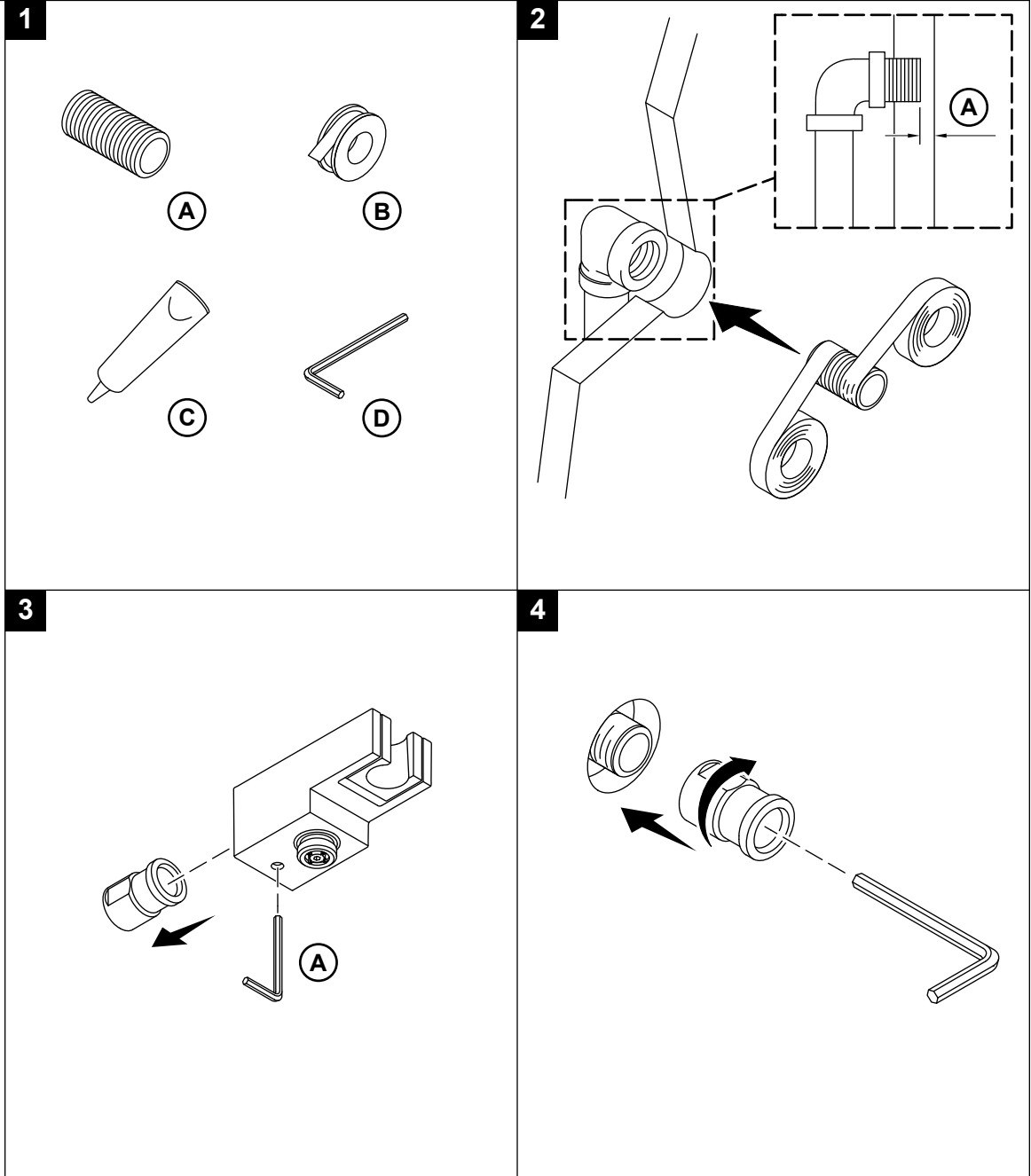
**2A.** Installer à ras ou à 3/8 po (10 mm) au maximum à partir de la surface du mur fini.

**3A.** Désenfiler la vis d'arrêt pour retirer l'adaptateur. Ne pas retirer la vis d'arrêt au complet.

**8A.** Inspecter tous les raccords pour y rechercher des fuites éventuelles.

**Besoin d'aide?** Appeler notre centre de services à la clientèle.

• USA/Canada : 1-800-4KOHLER (1-800-456-4537) Mexique : 001-800-456-4537



- Pièces d'entretien : [kohler.com/serviceparts](http://kohler.com/serviceparts)
- Entretien et nettoyage : [kohler.com/clean](http://kohler.com/clean)
- Brevets : [kohlercompany.com/patents](http://kohlercompany.com/patents)

Ce produit est couvert sous la **garantie à vie limitée des robinets KOHLER®**, fournie sur le site [kohler.com/warranty](http://kohler.com/warranty). Pour obtenir une copie imprimée des termes de la garantie, s'adresser au centre de services à la clientèle.

Cumpla todos los códigos locales de plomería y construcción.

1A. Niple de tubo de 1/2 NPT

1B. Cinta selladora

1C. Sellador de silicona

1D. Llave hexagonal de 3/8 pulg

2A. Instale al ras con la superficie de la pared acabada o a un máximo de 3/8" (10 mm) de la misma.

3A. Desatornille el tornillo de fijación para retirar el adaptador. No saque por completo el tornillo de fijación.

8A. Revise que no haya fugas en ninguna de las conexiones.

¿Necesita ayuda? Comuníquese con nuestro Centro de Atención al Cliente.

- EE. UU./Canadá: 1-800-4KOHLER (1-800-456-4537) México: 001-800-456-4537

- Piezas de repuesto: [kohler.com/serviceparts](http://kohler.com/serviceparts)

- Cuidado y limpieza: [kohler.com/clean](http://kohler.com/clean)

- Patentes: [kohlercompany.com/patents](http://kohlercompany.com/patents)

A este producto lo cubre la **garantía limitada de por vida para griferías de KOHLER®**, que puede consultarse en [kohler.com/warranty](http://kohler.com/warranty). Si lo desea, solicite al Centro de Atención al Cliente una copia impresa de los términos de la garantía.

