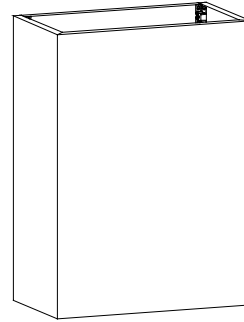




Omega National
P R O D U C T S

Wall Mounted Range Hood Chimney



Patent Pending

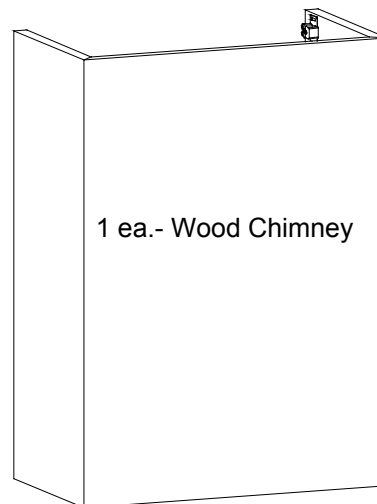
Important Notes

- Always read the instructions completely and carefully before beginning assembly.
- Remove and check contents for damage and/or missing parts. Keep the original cartons and packing materials, which are required for any authorized adjustment by our dealers.
- These instructions are for reference only. Make sure installation procedures comply with all applicable building codes in your area.

Parts List



2 ea.- Chimney Mounting Blocks

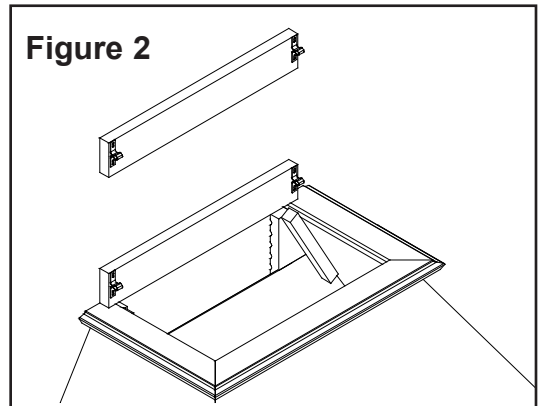


Assembly Instructions

Step 01: Determine the height of the Chimney and cut to length. Make sure to note position of metal fasteners before cutting. Reposition the roller catches if necessary

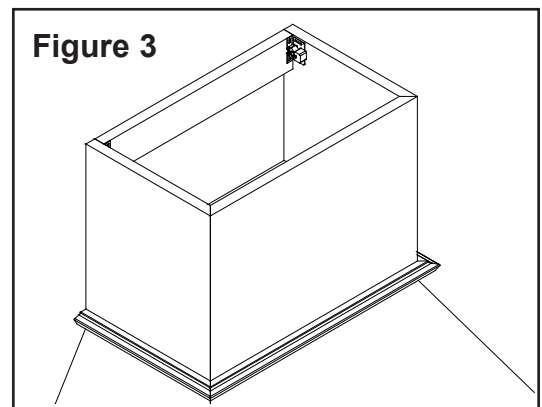
Step 02: Determine where the Chimney Mounting Blocks should be located and mount securely to the wall (See figure 11).

Figure 2



Step 03: Snap the Chimney to the Chimney Mounting Blocks and trim out as necessary (See figure 12). Matching Trim Moulding #M1008 is available from Omega National Products,

Figure 3

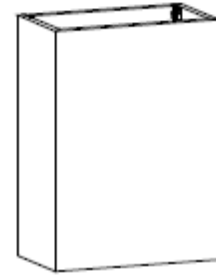


Omega National
P R O D U C T S

1010 Rowe St.
Elkhart, IN 46516
(574) 295-5353 Fax (800) 367-3329
www.omeganationalproducts.com

Cheminée de hotte de cuisine

murale

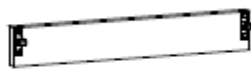


Brevet en instance

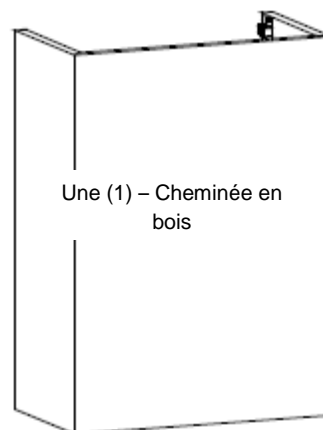
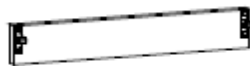
Notes importantes

- Toujours lire les instructions complètement et soigneusement avant de commencer l'assemblage.
- Retirer et vérifier le contenu pour les dommages et/ou les parties manquantes. Garder les cartons et les matériaux d'emballage originaux qui sont requis pour tout ajustement autorisé par nos marchands.
- Ces instructions sont données à titre de référence seulement. S'assurer que les procédures d'installation sont conformes aux codes du bâtiment applicables dans votre région.

Liste des pièces détachées



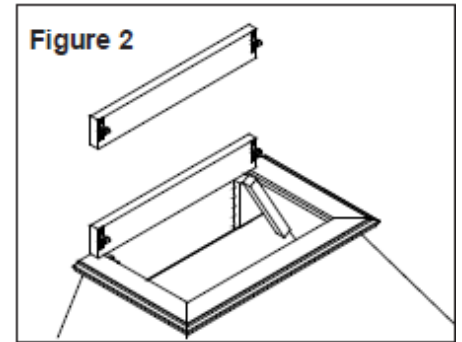
Deux (2) – Blocs de montage de la cheminée



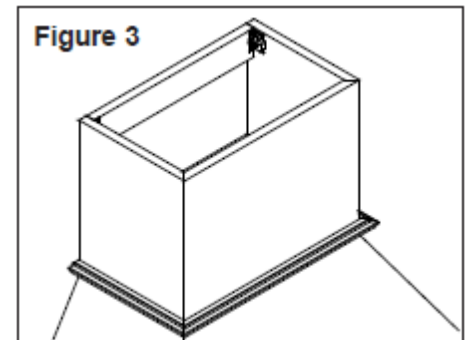
Instructions d'assemblage

Étape 01 : Déterminer la hauteur de la cheminée et couper en longueur. S'assurer de noter la position des fixations en métal avant de couper. Replacer les fermetures à rouleaux au besoin.

Étape 02 : Déterminer l'endroit où les blocs de montage de la cheminée doivent être situés et monter solidement sur le mur (voir la figure 11).



Étape 03 : Fixer fermement la cheminée aux blocs de montage et tailler au besoin (voir la figure 12). Omega National Products offre la moulure de garnissage correspondante n° M1008.

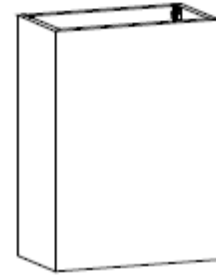


Omega National Products

1010 Rowe St.
Elkhart, IN 46516
États-Unis

(574) 295-5353 Télécopieur (800) 367-3329
www.omeganationalproducts.com

Chimenea de Campana para Montar en la Pared



Patente en Trámite

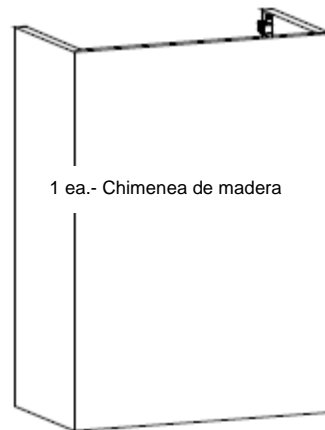
Notas Importantes

- Siempre lea las instrucciones completa y cuidadosamente antes de comenzar el ensamblaje.
- Remueva y revise el contenido por daños o piezas faltantes. Guarde los cartones y materiales originales de empaque, los cuales son requeridos para cualquier ajuste autorizado por nuestros distribuidores.
- Estas instrucciones son sólo para referencia. Asegúrese que los procedimientos de instalación cumplan con todos los códigos de construcción que apliquen en su área.

Lista de Piezas



2 ea. - Bloques de montaje de la chimenea

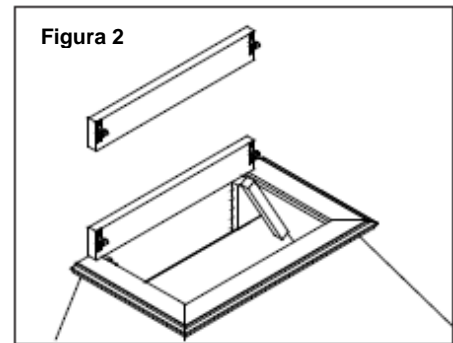


1 ea.- Chimenea de madera

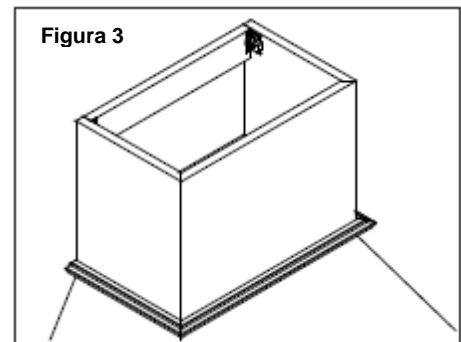
Instrucciones de Ensamblaje

Paso 01: Determine la altura de la chimenea y corte correspondientemente. Asegúrese de tomar en cuenta la posición de los sujetadores metálicos antes de cortar. En caso de ser necesario, repositone los rodillos presilla.

Paso 02: Determine dónde colocar los bloques de montaje de la chimenea y colóquelos fijamente en la pared (Vea la Figura 11).



Paso 03: Coloque y presione la chimenea hasta que empate con los bloques de montaje y corte según sea necesario (Vea la Figura 12). Omega National Products dispone de molduras de ribete adecuadas para este producto.



Omega National Products

1010 Rowe St.
Elkhart, IN 46516
(574) 295-5353 Fax (800) 367-3329
www.omeganationalproducts.com