

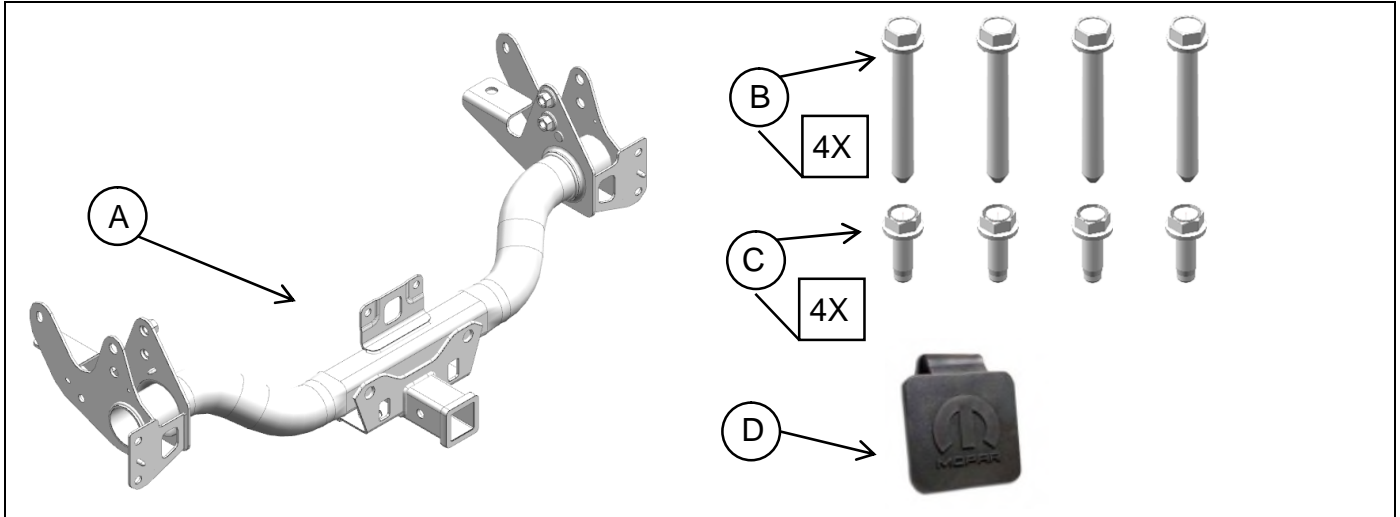


# DT Trailer Hitch

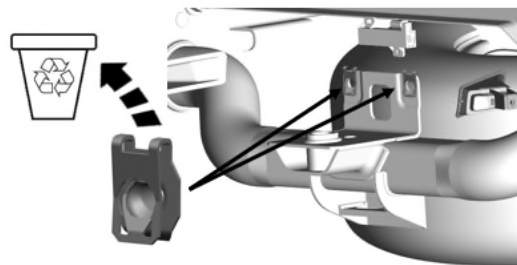
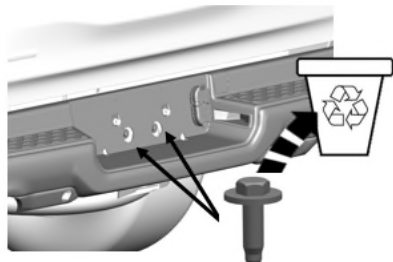
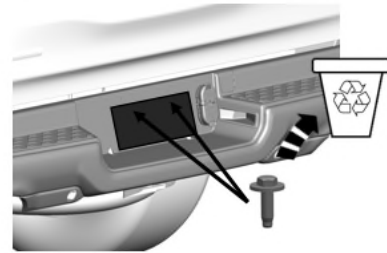
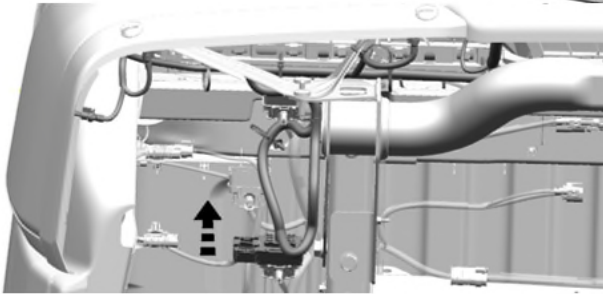
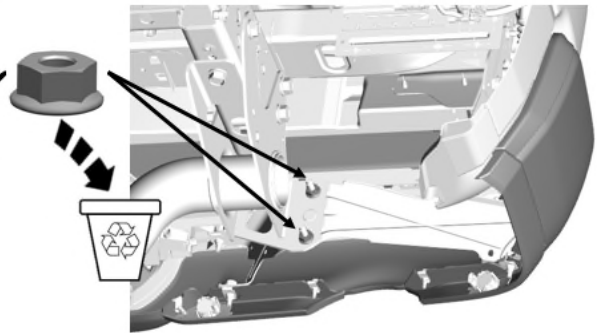
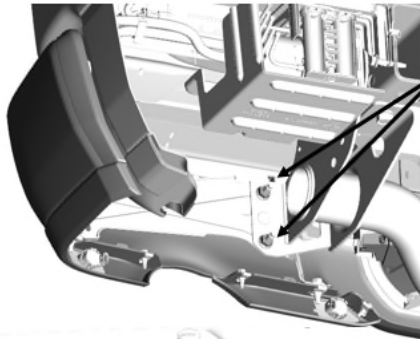
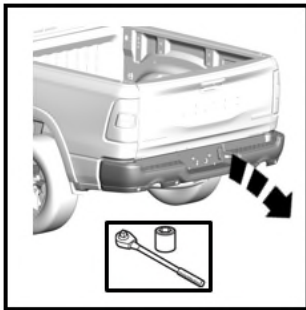
Attelage de remorque

Enganche de remorque

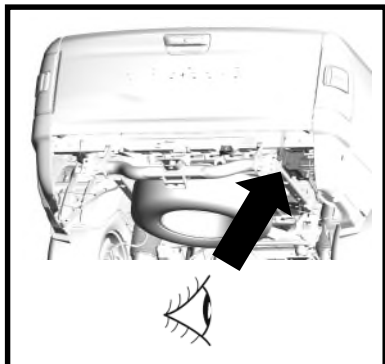
www.mopar.com



1



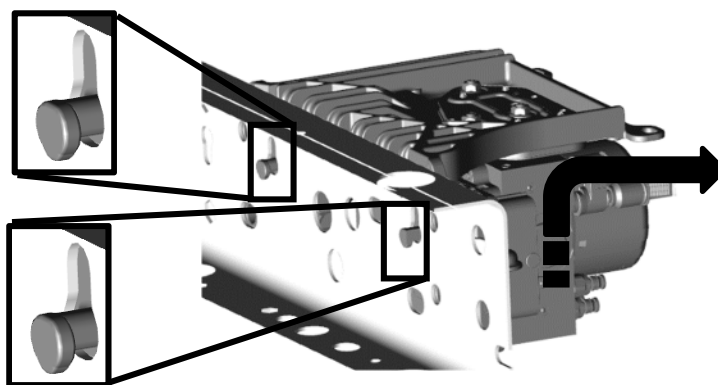
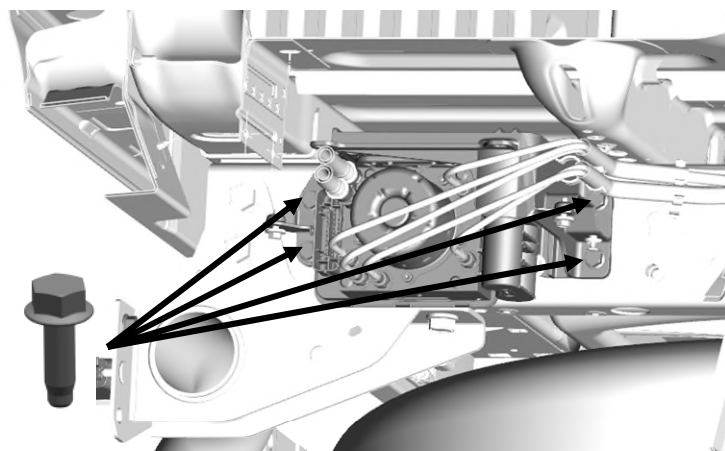
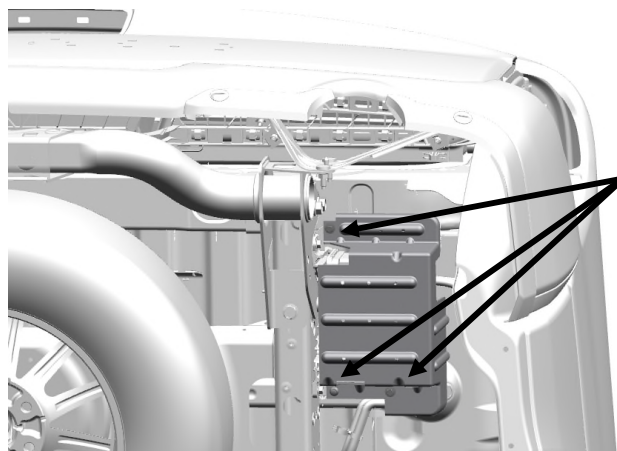
2



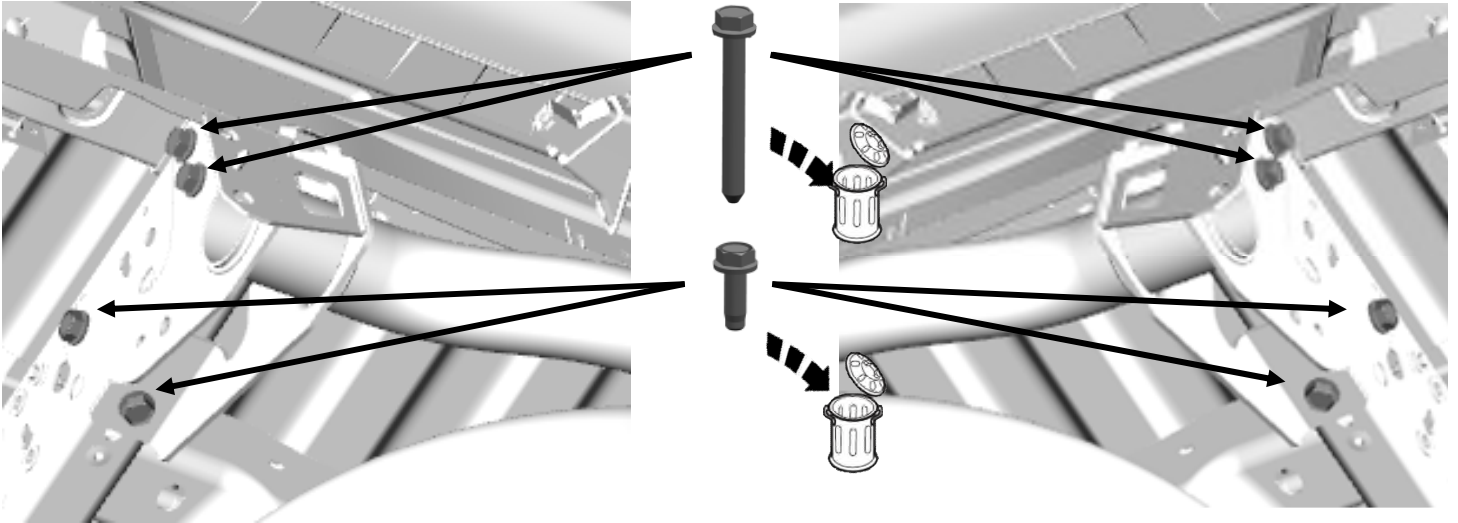
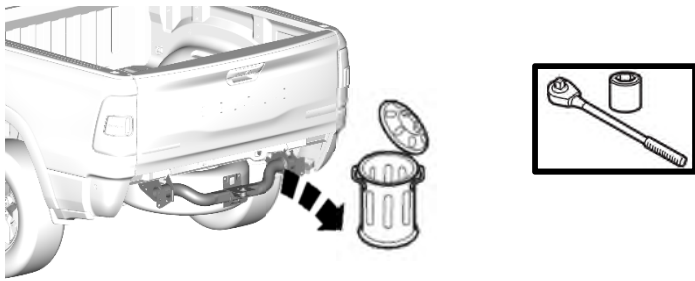
If equipped with air suspension remove bracket and support compressor. Do not hang from cables/lines.

Si le véhicule est équipé d'une suspension pneumatique, retirez le support et le compresseur de support. N'accrochez aucune pièce aux câbles ou aux lignes.

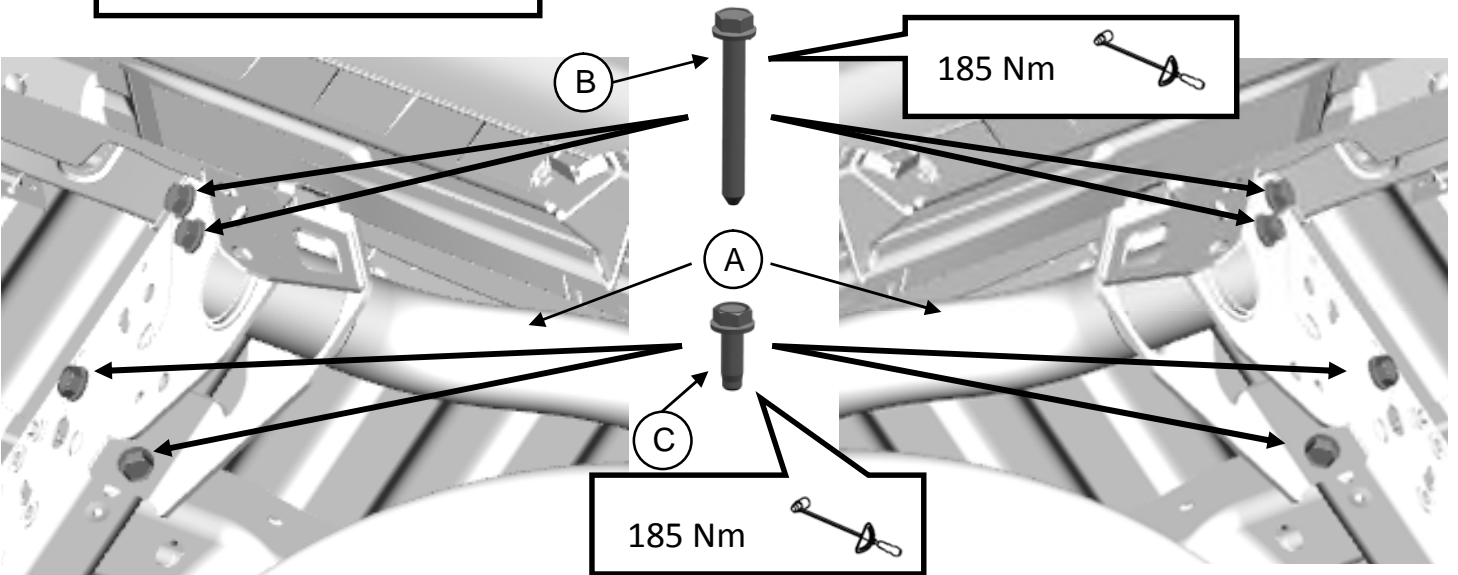
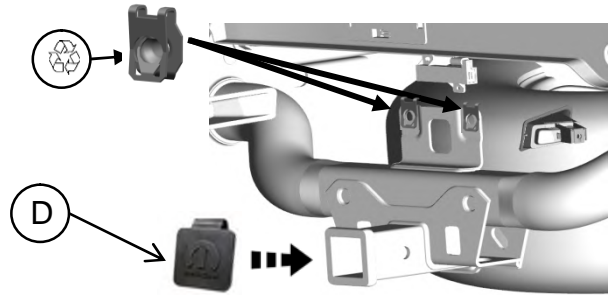
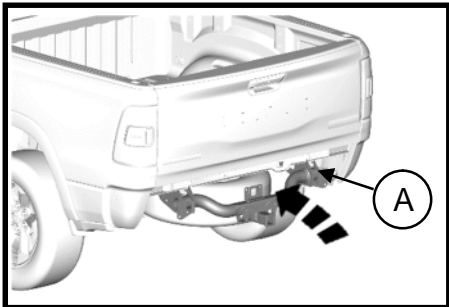
Si el vehículo está equipado con suspensión neumática, luego retire el soporte y soporte el compresor. No cuelgue ninguna pieza de los cables o líneas.



3



4

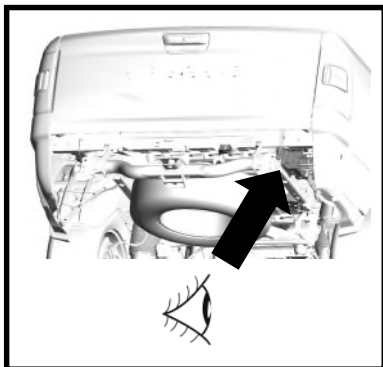


5

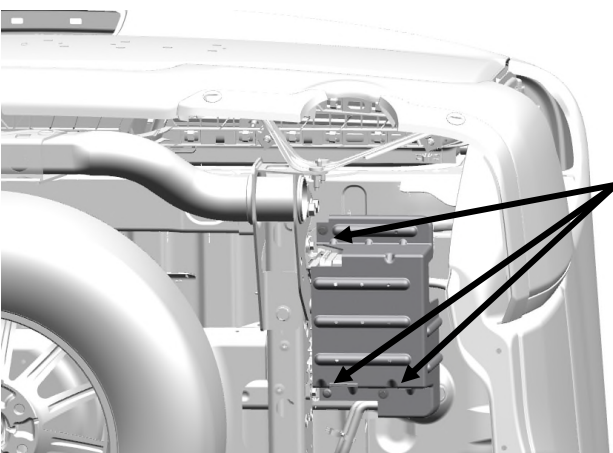
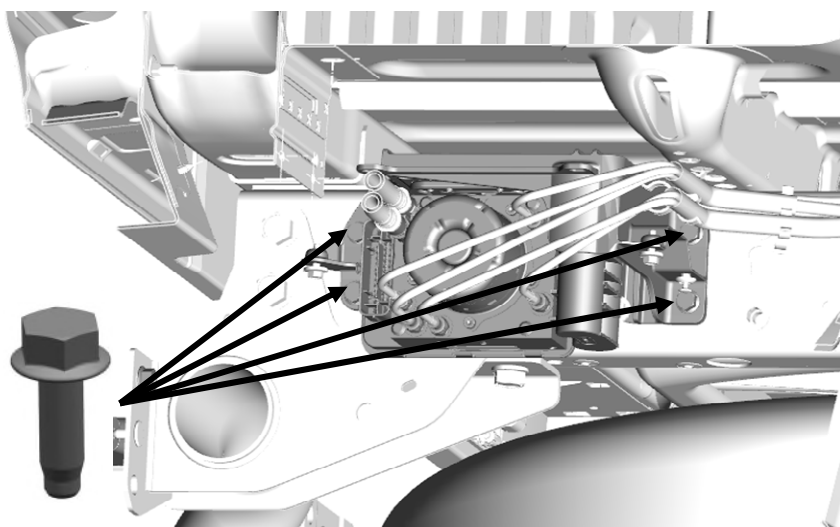
If equipped with air suspension re-install compressor bracket and cover.

Si le véhicule est équipé d'une suspension pneumatique, réinstallez le support et le couvercle du compresseur.

Si el vehículo está equipado con suspensión neumática, vuelva a instalar el soporte del compresor y la cubierta.



25 Nm



12 Nm

6

