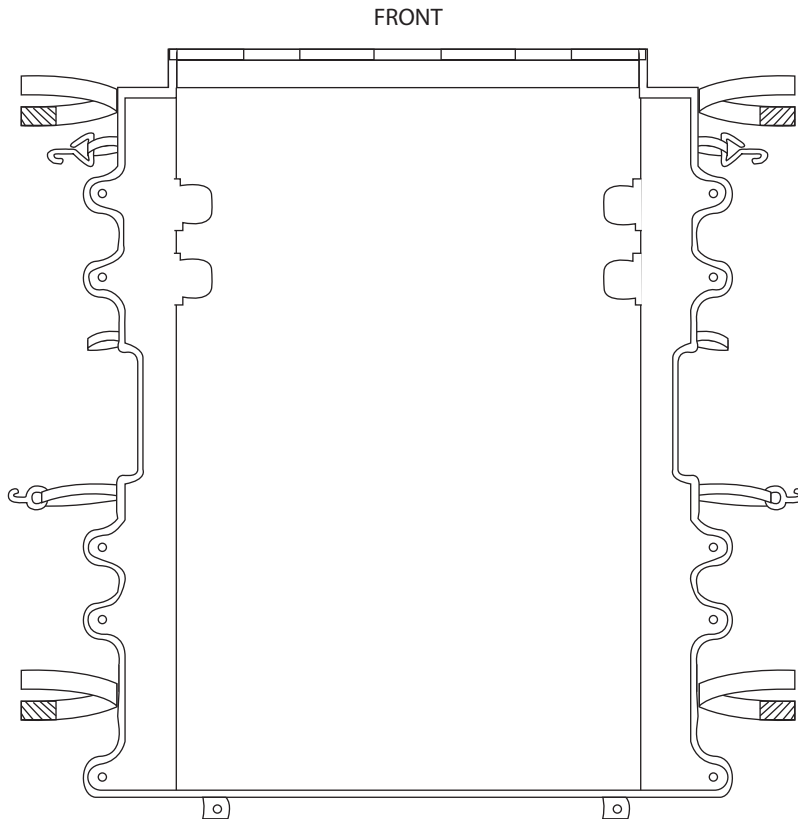




Jeep Wrangler Sunbonnet Top - 2 Door Mesh/Vinyl

A



B



C



D



2" x 14" (VINYL ONLY)

CONTENTS: MESH/VINYL SUNBONNET TOP 1 **A**
 STAINLESS STEEL SNAP STUD 12 **B**
 STAINLESS STEEL SNAP COVER 12 **C**
 2 14" STRIPS OF FELT **D**

CONTENIDO: CAPÓ DEL SOL MALLA/VINILO 1 **A**
 PERNO DE ACERO INOXIDABLE 12 **B**
 CUBIERTA DE ACERO INOXIDABLE 12 **C**
 2 14" TIRAS DE FIELTRO **D**

CONTENU: BONNET DE SOLEIL MAILLE / VINYLE 1 **A**
 GOUJON D'ACIER INOXYDABLE 12 **B**
 COUVERCLE EN ACIER INOXYDABLE 12 **C**
 2 14" BANDES DE FEUTRE **D**



TOOLS REQUIRED: PHILLIPS HEAD SCREWDRIVER
 #20 TORX HEAD SCREWDRIVER

HERRAMIENTAS REQUERIDAS: DESTORNILLADOR PHILLIPS
 DESTORNILLADOR TORX #20

OUTILS REQUIS: TOURNEVIS PHILLIPS
 TOURNEVIS TORX #20

GB

INSTALLATION INSTRUCTIONS

SUNBONNET TOP

E

INSTRUCCIONES DE MONTAJE

CAPO DEL SOL

F

NOTICE DE MONTAGE

BONNET DE SOLEIL

GB

- Read and understand instructions before proceeding with installation.
- Area to be covered by Sunbonnet must be clean. It is recommended that you wash and wax vehicle prior to use. Always remove Sunbonnet before washing vehicle. If moisture under Sunbonnet is allowed to dry on vehicle, paint may cloud. If clouding occurs, leave cover off of the vehicle for one week.
- Any repainted surfaces in contact with Sunbonnet must be allowed to cure completely. Consult paint manufacturer or repair facility if you are not sure.
- NOTE: As you drive your vehicle, the Sunbonnet may flutter or flap. This is perfectly normal.
- Hand clean using mild soap, rinse thoroughly with clean water, and line dry completely. Do not machine dry!
- Use Mopar® Vinyl Protector (P/N 4318017) to preserve color and finish.
- For best results, install Sunbonnet in a surrounding environment of at least 65° F.

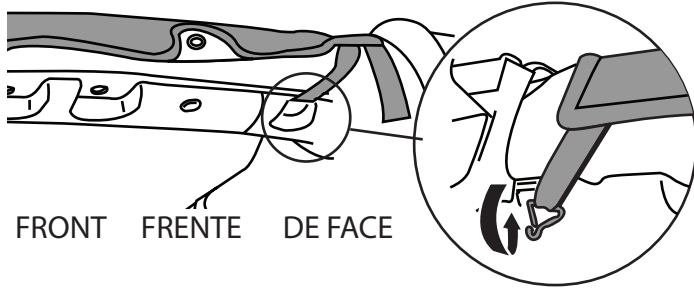
E

- Lea y entienda las instrucciones antes de proceder con la instalación.
- El área que cubrirá con el capó debe estar limpia. Se recomienda que lave y encere el vehículo antes de usar este producto. Tanto el vehículo como el capó deben estar totalmente secos durante la instalación del capó. Si deja secar la humedad debajo del capó en el vehículo, la pintura puede opacarse. Si esto sucede, quite la funda del vehículo durante una semana.
- Se debe permitir que se seque y cure completamente cualquier superficie que se haya repintado y que esté en contacto con el capó. Consulte con el fabricante de la pintura o con un taller de reparación si no está seguro.
- NOTA: Si la máscara se sacude, debido a la alta velocidad o a las condiciones del viento, ajuste o quite completamente el capó.
- Limpie a mano usando un jabón suave, enjuague completamente con agua y tiéndala hasta que se seque completamente. ¡No la seque a máquina!
- Use Protector Mopar® del Vinilo (P/ N 4318017) para guardar el color y el tratamiento.
- Para obtener mejores resultados, instale el capó con una temperatura ambiente de por lo menos 65° F.

F

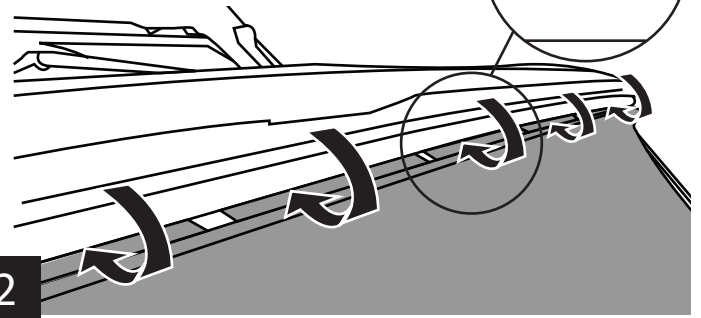
- Lire et comprendre les instructions avant de procéder à l'installation.
- La zone à couvrir avec le bonnet doit être propre. Il est recommandé de laver et de cirer le véhicule avec de l'utiliser. Il faut que le véhicule et le masque soient entièrement secs lors de l'installation du bonnet. L'humidité en-dessous du bonnet pourrait former un nuage sur la peinture du véhicule. Si un nuage survient, retirer le masque pendant une semaine.
- Toute surface repeinte qui se trouve en contact avec le protecteur doit être complètement sèche. Dans le doute, consulter le fabricant ou l'établissement de réparations.
- REMARQUE: Si le protecteur vibre à haute vitesse ou dans certaines conditions climatiques, le réajuster ou l'enlever complètement.
- Laver à la main à l'aide d'un savon doux. Le rincer à l'eau tiède et l'étendre pour le faire sécher. Ne pas le faire sécher à la machine.
- On peut utiliser le protecteur, Mopar® Vinyl Protector (P/N 4318017), pour garder la couleur et le fini.
- Pour de meilleurs résultats, installer le protecteur à une température ambiante de plus de 65 degrés.

Install clips to hold the bonnet in place (x2).
 Instale ganchos para mantener el bonete en su lugar (x2).
 Installez atachets pour maintenir le capot en place (x2).



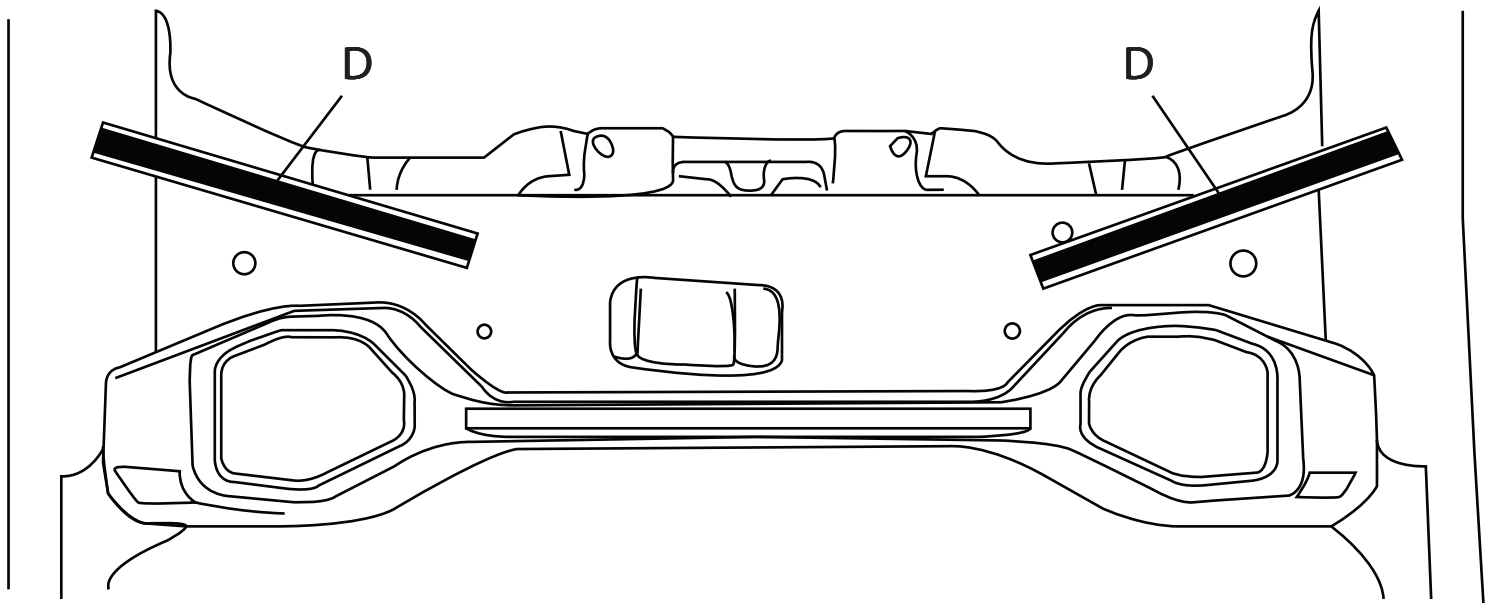
1

Install tabs. (x6)
 Instale pestañas. (x6)
 Installez les onglets. (x6)



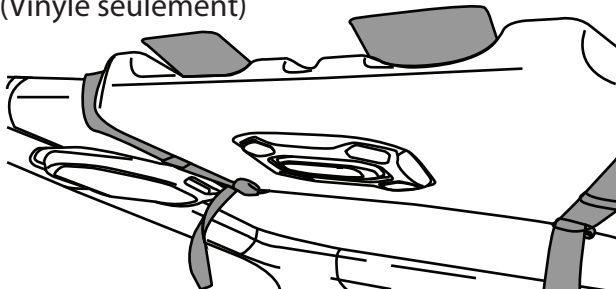
2

Install felt strips to the front of the soundbar (x2). (Vinyl only)
 Instale tiras de fieltro en la parte delantera de la barra de sonido (x2). (Solo vinilo)
 Installez des bandes de feutre à l'avant de la barre de son (x2). (Vinyle seulement)

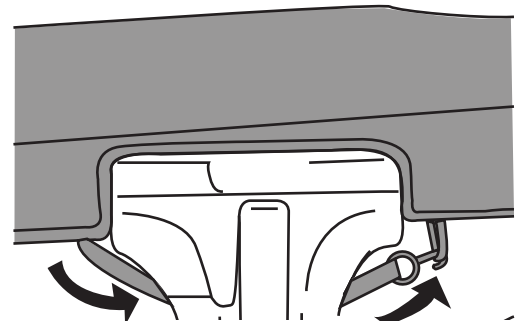


3

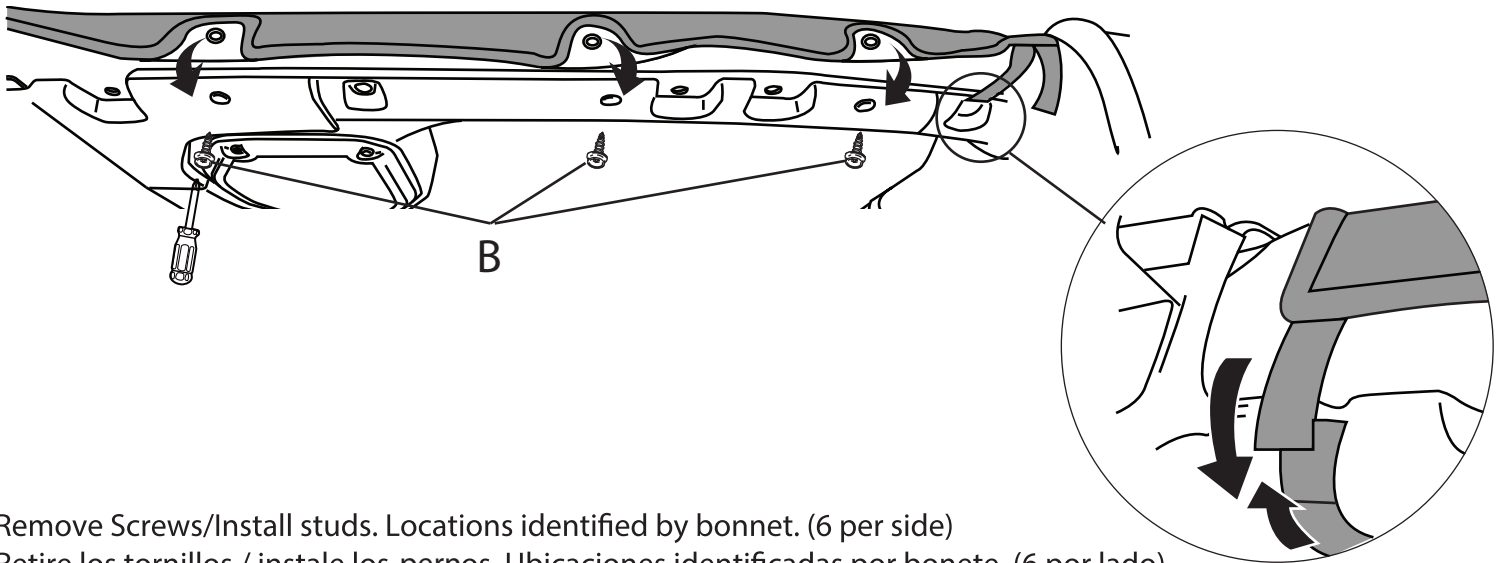
Secure all straps. Install pockets at soundbar. (Vinyl only)
 Asegure todas las correas. Instale bolsillos en la barra de sonido.
 (Solo vinilo)
 Sécuriser toutes les sangles. Installez des poches à la barre de son.
 (Vinyle seulement)



Install elastic strap on B-Pillar
 Instale la correa elástica en el pilar B
 Installez la sangle élastique sur le pilier B



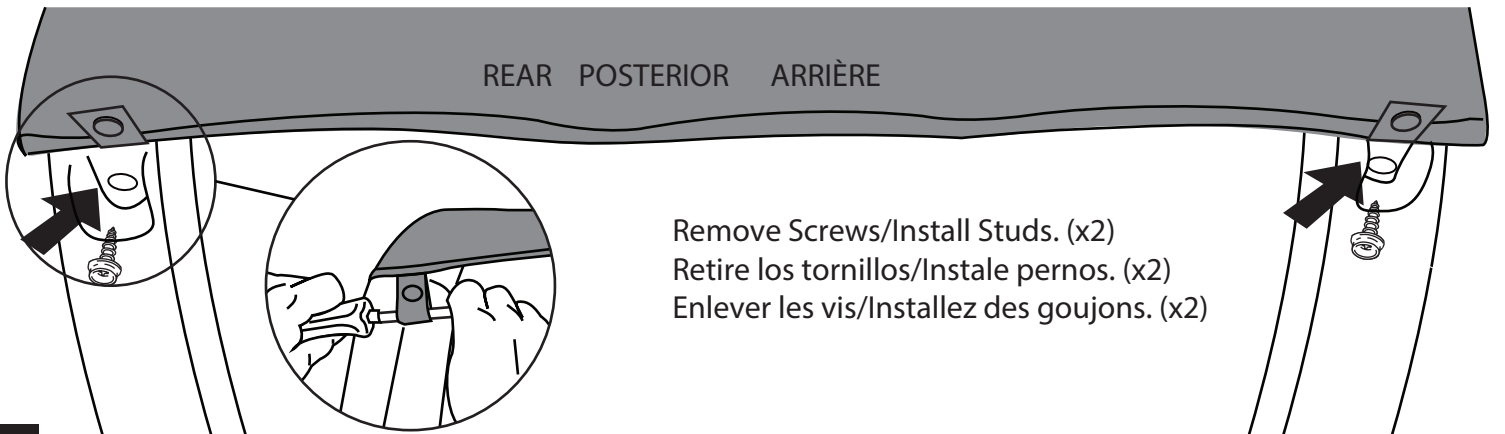
4



Remove Screws/Install studs. Locations identified by bonnet. (6 per side)
 Retire los tornillos / instale los pernos. Ubicaciones identificadas por bonete. (6 por lado)
 Enlever les vis / Installer les goujons. Emplacements identifiés par le capot. (6 par côté)

Install Velcro. (1 per side)
 Instale velcro. (1 por lado)
 Installez le velcro. (1 par côté)

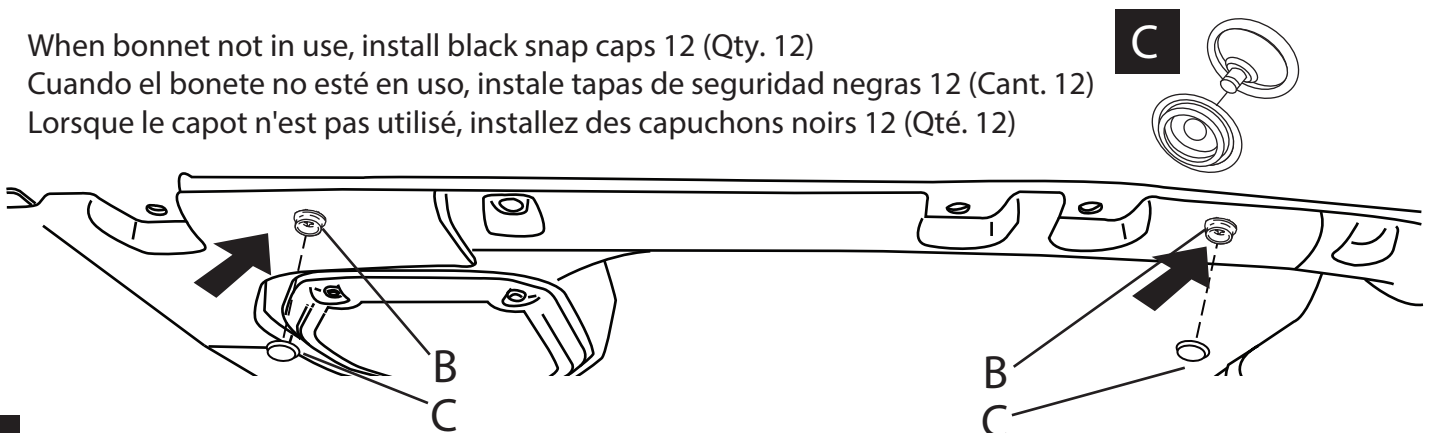
5



Remove Screws/Install Studs. (x2)
 Retire los tornillos/Instale pernos. (x2)
 Enlever les vis/Installez des goujons. (x2)

6

When bonnet not in use, install black snap caps 12 (Qty. 12)
 Cuando el bonete no esté en uso, instale tapas de seguridad negras 12 (Cant. 12)
 Lorsque le capot n'est pas utilisé, installez des capuchons noirs 12 (Qté. 12)



7

Install Grab Handles (#82215523 & 82215524)

Instale agarraderas

Installez les poignées de grippage

