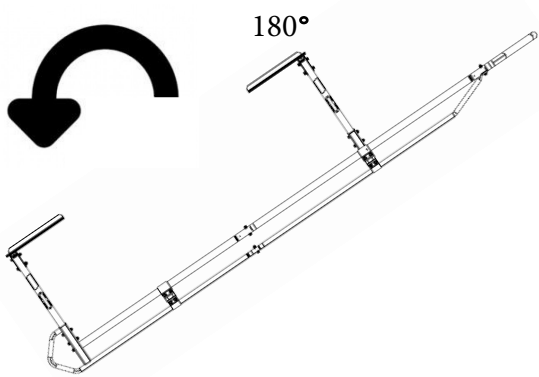
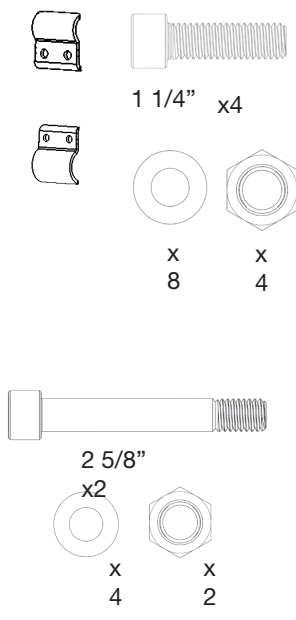
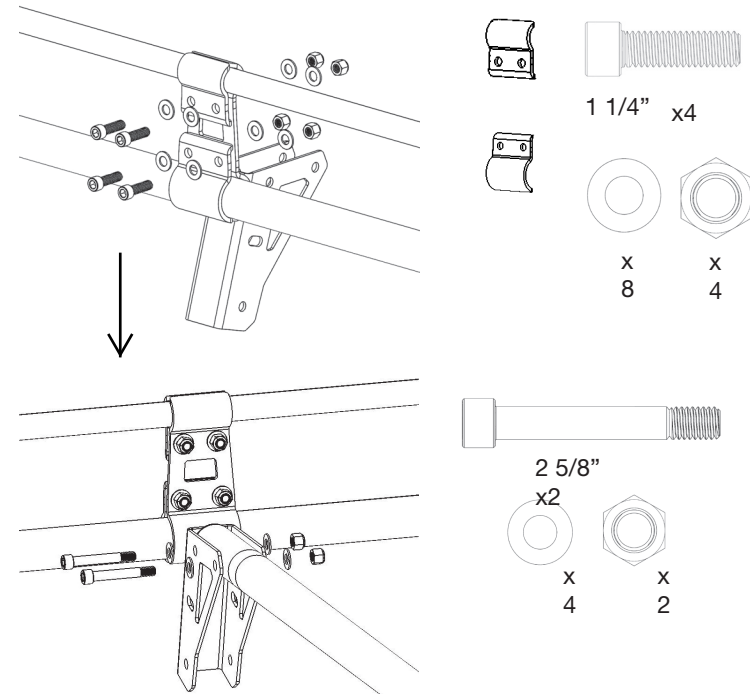
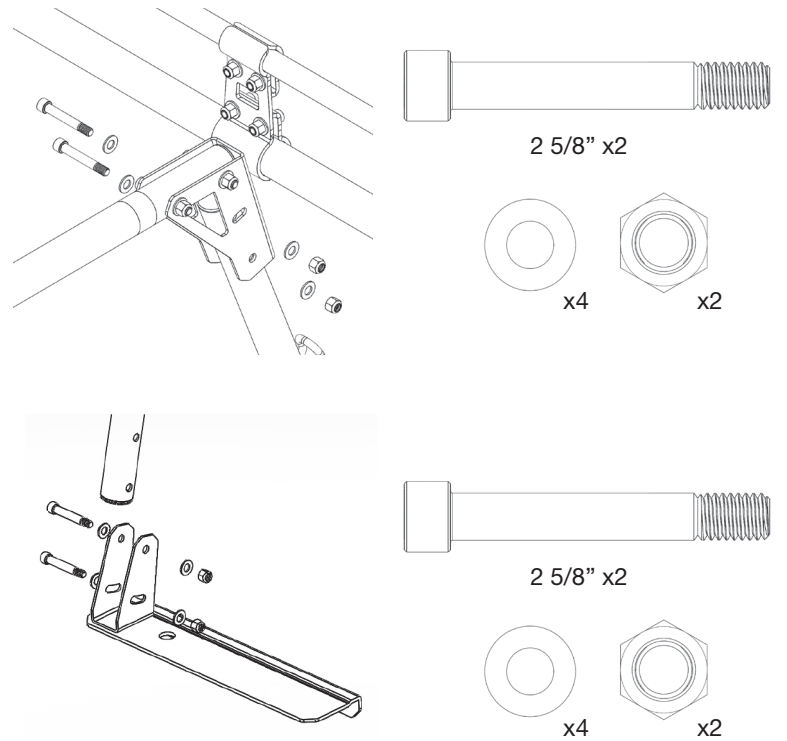
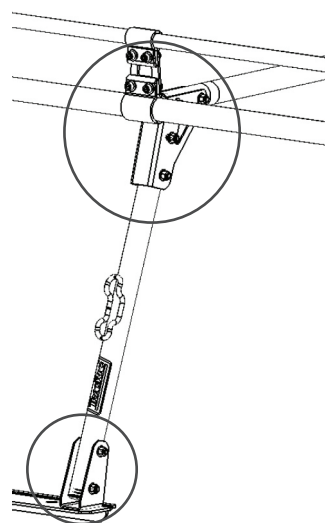
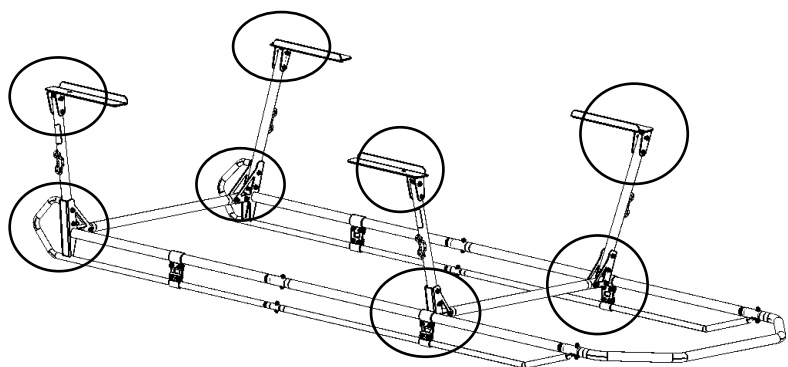
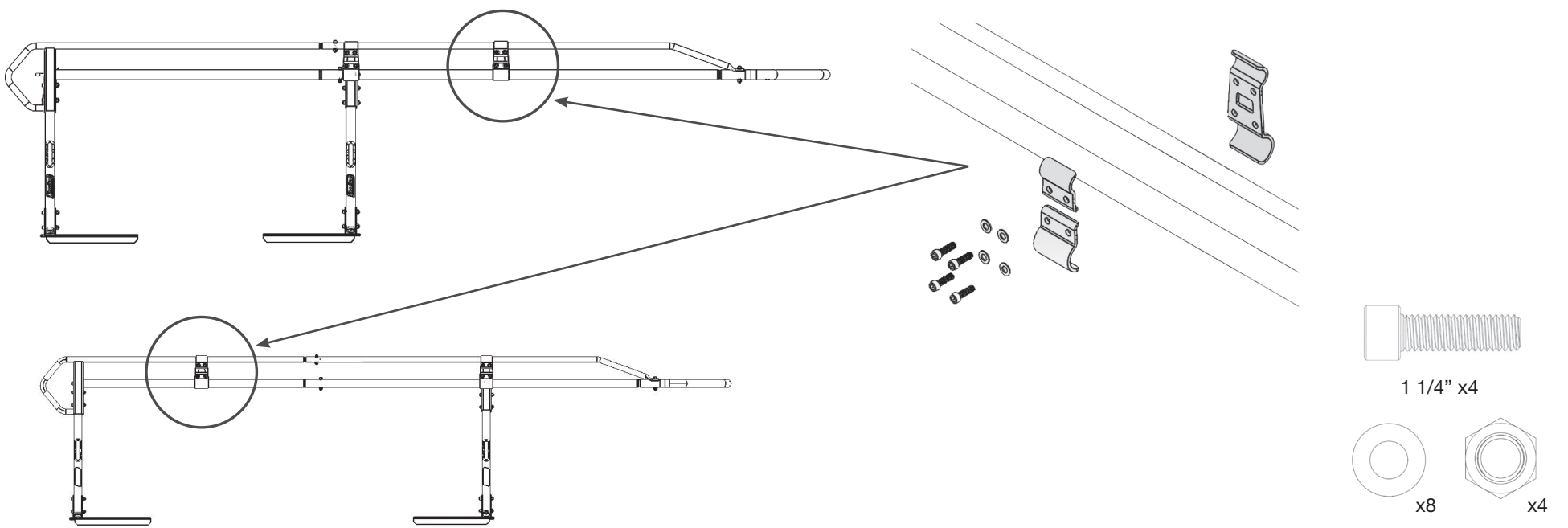
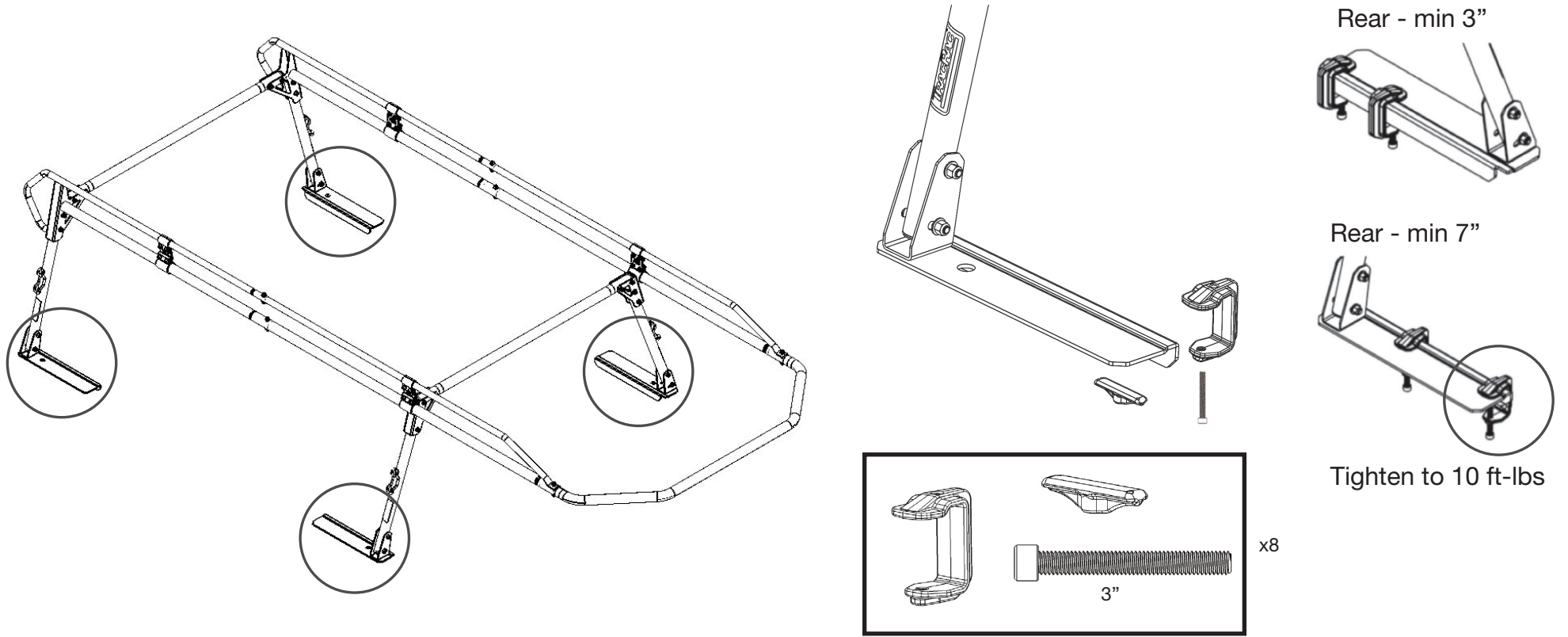


(US) Δ NOTE: Only a few turns
(FR) Δ REMARQUE: Quelques tours uniquement
(ES) Δ NOTA: Sólo pocas vueltas

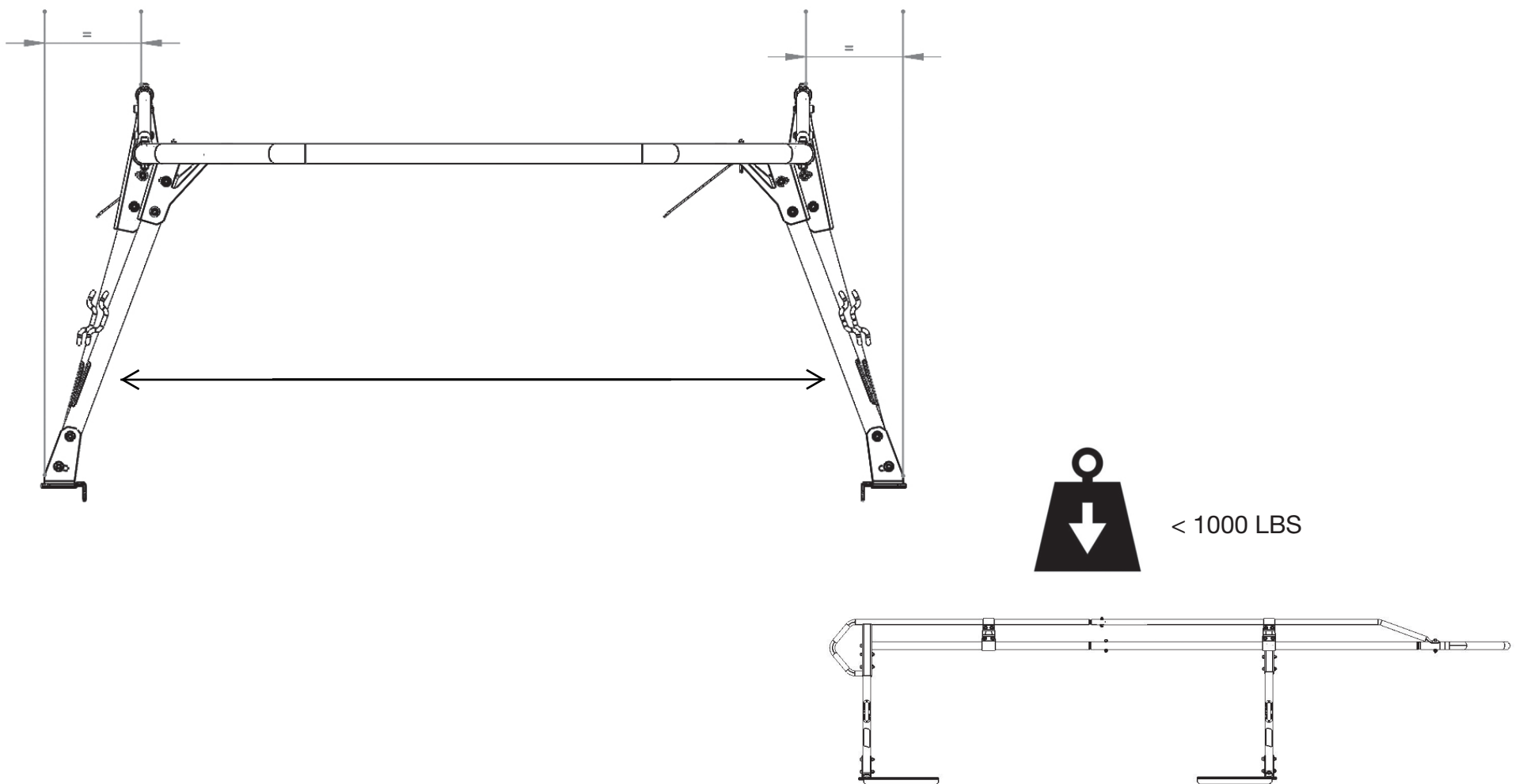


(US) Δ NOTE: Only a few turns
(FR) Δ REMARQUE: Quelques tours uniquement
(ES) Δ NOTA: Sólo pocas vueltas





Square rack and tighten bolts fully (15-20 ft - lbs)



TRACRAC GUIDELINES

When using TracRac Load carriers and accessories, the user must understand the precautions. The points listed below will assist you in using the rack system and will encourage safety.

- For quality fits and safety, use only the recommended rack or accessory as stated in TracRac current Fit Guide. Do not assume a rack will fit, always check the current Fit Guide when obtaining a new vehicle.**

- Unless stated otherwise in these instructions, do not carry more than the maximum load capacity. TracRac can not warranty loads that exceed this limit. Total load = cargo weight plus weight of accessories used to carry cargo.**

- Make sure all knobs, bolts, screws, straps, and locks are firmly attached, tightened and locked before every trip. Knobs, bolts, screws, straps and locks must be periodically inspected for signs of wear, corrosion, and fatigue. Check your load at stops during the trip to ensure continued fastening security.**

- Check local and state laws governing projection of objects beyond the perimeter of a vehicle. Be aware of the width and height of your cargo since low clearance branches, bridges, and parking garages can affect the load. All cargo will affect the vehicle's driving behavior. Never drive with any lock, knob or rack in an open or unlocked position. All long loads such as, but not limited to, ladders and lumber must be secured to the rack.**

- Remove your TracRac rack and accessories before entering automatic car washes.**

- All locks must be turned and moved periodically to ensure smooth operation. Use graphite or dry lubricant to help this. TracRac locks are designed to deter vandalism and theft but should not be considered theft proof. Remove valuable gear if your vehicle is unattended for an extended period. Place at least one key in the glove compartment.**

- For safety to your vehicle and rack system, obey all posted speed limits and traffic cautions. Adapt your speed to the conditions of the road and the load being carried.**

- Do not use TracRac load carriers and accessories for purposes other than those for which they were designed. Do not exceed their carrying capacity. Failure to follow these guidelines or the product's instructions will void the warranty.**

- Consult with your TracRac dealer if you have any questions regarding the operations and limits of TracRac products. Review all instructions and warranty information carefully.**

- Not for use on trailers or towed vehicles.**

- Not for offroad use.**

DIRECTIVES POUR SUPPORT TRACRAC

Lorsque vous utilisez les supports et accessoires TracRac pour voiture, vous devez observer les précautions suivantes. Les conseils ci-dessous visent à faciliter l'emploi de votre galerie et à l'utiliser en toute sécurité.

- Pour respecter les règles de sécurité et obtenir un ajustement de qualité, utilisez uniquement le produit ou l'accessoire recommandé dans le guide actuel de correspondance de TracRac. Ne présumez pas qu'un produit sera adapté; consultez toujours ce guide de correspondance lorsque vous achetez un nouveau véhicule.
- À moins d'indications contraires dans ces instructions, ne transportez pas un poids supérieur à la capacité de chargement maximale. TracRac ne garantit pas le transport de charges supérieures à cette limite. Charge totale = poids du matériel plus le poids des accessoires utilisés pour transporter le matériel.

- Avant de prendre la route, assurez-vous que les molettes, les boulons et les vis sont bien serrés, les sangles bien attachées et les dispositifs de verrouillage fermés à clés. Examinez régulièrement ces éléments afin de détecter tout signe d'usure, de corrosion ou de fatigue. Vérifiez votre chargement à tous les arrêts pendant votre voyage pour vous assurer qu'il est bien attaché.

- Consultez les règlements municipaux et les lois provinciales qui régissent le débordement d'objets au-delà du périmètre d'un véhicule. Soyez informé de la largeur et de la hauteur de votre chargement; des structures, des ponts, des garages souterrains à hauteur limitée peuvent heurter la charge. Tous les chargements auront une incidence sur la façon de conduire. Ne conduisez jamais si des verrous, des boutons ou un porte-charge sont ouverts ou déverrouillés. Tous les chargements longs comme, mais sans s'y limiter, des échelles et du bois de construction doivent être fixés sur le support.

- Retirez votre support et vos accessoires TracRac avant d'entrer dans un lave-auto automatique.

- Faites fonctionner régulièrement toutes les serrures afin qu'elles ne se grippent pas. Employez du graphite ou un lubrifiant sec pour conserver leur souplesse. Les antivols TracRac sont conçus pour dissuader les voleurs et éviter les actes de vandalisme. Retirez tout matériel de valeur de votre véhicule s'il doit rester sans surveillance pendant une période prolongée. Gardez au moins une clé dans la boîte à gants.

- Pour protéger votre véhicule et le code de la route, respectez les vitesses limites et le code de la route. Adaptez votre vitesse aux conditions de la route et à la charge transportée.

- N'utilisez pas de galerie et d'accessoires TracRac à d'autres fins que celles pour lesquelles ils ont été conçus. Ne dépassez pas leur capacité de charge maximale. Le non respect de ces consignes et des instructions spécifiques au produit annulera la garantie.

- Consultez votre revendeur pour toute question sur le fonctionnement et les limites des produits TracRac. Lisez attentivement toutes les instructions et les informations de la garantie.

- Ne pas utiliser sur une remorque ou un véhicule remorqué.

- Ne pas utiliser pour la conduite hors route.

DIRECTIVES POUR SUPPORT TRACRAC

Quando use portacargas y accesorios TracRac, debe asegurarse de entender todas las precauciones. Los puntos indicados a continuación le ayudarán a usar el sistema de bastidor y fomentarán su seguridad.

- Por seguridad y para obtener un ajuste correcto, use solamente el bastidor o accesorio TracRac recomendado según en la Guía de ajuste TracRac más actual. No suponga el ajuste del bastidor, siempre verifique la Guía de ajuste más actual cuando compre un nuevo vehículo.*

- Excepto que se indique lo contrario en estas instrucciones, no transporte cargas superiores a la capacidad máxima. TracRac no puede garantizar cargas que superen este límite. Carga total = carga más el peso de los accesorios utilizados para transportar la carga.*

- Cerciórese de que las perillas, los pernos, los tornillos, las correas y las cerraduras estén firmemente sujetos, apretados y asegurados con llave antes de cada viaje. Debe revisar periódicamente que las perillas, los pernos, los tornillos, las correas y los seguros no tengan señales de desgaste, corrosión o fatiga. Revise su carga en las paradas durante su viaje para garantizar la seguridad continua de la sujeción.*

- Consulte las leyes locales y estatales sobre la proyección de objetos más allá del perímetro de un vehículo. Tenga muy en cuenta el ancho y la altura de su carga ya que rampas bajas, puentes y estacionamientos pueden afectar la carga. Toda la carga afectará el comportamiento de conducción del vehículo. Nunca conduzca con trabas, perillas o soportes en posición abierta o destrabada. Todas las cargas de gran longitud, incluyendo escaleras y tablas, entre otras cosas, deben ser fijadas al portaequipajes.*

- Retire su portaequipajes y accesorios Trac-Rac antes de entrar a lavaderos automáticos para automóviles.*

- Todas los seguros deben girarse y moverse periódicamente para garantizar que no se atasquen. Use grafito u otro lubricante en seco similar para este fin. Los seguros TracRac están diseñados para disuadir el vandalismo y los robos. Saque todo equipo valioso si su vehículo no tendrá vigilancia por largo tiempo.Ponga porfo menos una llave en la guantera.*

- Como seguridad para su vehículo y sistema de bastidor, obedezca todos las límites de velocidad y avisos de tráfico. Adapte su velocidad a las condiciones del camino y de la carga transportada.*

- No use portacargas y accesorios TracRac con otra función para la que fue destinada. No exceda su capacidad de carga. Se anulará la garantía si no sigue estos lineamientos o las instrucciones del producio.*

- Consulte a su distribuidor TracRac si tiene alguna pregunta sobre el funcionamiento y los límites de los productos TracRac. Repase cuidadosamente todas las instrucciones y la de garantía.*

- No use en tráilers o vehículos de remolque.*

- No conduzca fuera del camino.*

TRACRAC® WARRANTY

TracRac® will warranty all truck and van products for the life of the product, and all accessories for a period of two years from the date of purchase. Subject to the limitations and exclusions described in this warranty, TracRac® will remedy defects in the structural integrity of the product related to materials or workmanship by repairing or replacing, at its option, a defective product without charge for parts or labor. In addition, TracRac® may elect, at its option, not to repair or replace a defective product but, rather to issue to a purchaser a refund equal to the purchase price paid for the product or a credit to be used toward the purchase of a new TracRac® product.

No warranty is given for defects caused by shipping damage, normal wear and tear, cosmetic discoloration, scratches or chips, road hazards, accidents, unlawful vehicle operations, or modification of, or any types of repair of a truck or van rack system other than those authorized by TracRac®.

No warranty is given for defects resulting from conditions beyond TracRac's control including, but not limited to, misuse, overloading, or failure to assemble, install or use the product in accordance with TracRac's written instructions or guidelines included with the product or made available to the purchaser.

No warranty is given for TracRac® products purchased outside of the United States, Canada and Mexico.

In the event that a product is defective, the purchaser should contact the TracRac® Customer Service group in writing or by phone at: 42 Silvermine Rd, Seymour, CT 06483 Attn: Warranty Claims, 1-800-501-1587. In the event that a product needs to be returned, a TracRac® Customer Service Representative will provide with the appropriate mailing address and any additional instructions. Please note that the purchaser will be responsible for the cost of mailing the product to TracRac® and that proof of purchase in the form of an original purchase invoice or receipt and a detailed description of the defect must be included in the mailing.

Disclaimer of Liability

Repair or replacement of a defective product or the issuance of a refund or credit (as determined by TracRac®) is a purchaser's exclusive remedy under this warranty. Damage to a purchaser's vehicle, cargo and/or to any other person or property is excluded. This warranty is expressly made in lieu of any and all other warranties, express or implied, including the warranties of merchantability and fitness for a particular purpose. TracRac's sole liability to any purchaser is limited to the remedy set forth above. In no event will TracRac® be liable for any lost profits, lost sales, or for any consequential, direct, indirect, incidental, special, exemplary, or punitive damages or for any other damages of any kind or nature. Some states do not allow the exclusion or limitation of incidental or consequential damages, so the above limitations may not be applicable. This warranty gives you specific legal rights, and you may also have other rights, which may vary by state, province and country.

GARANTIE TRACRAC®

TracRac® garantit tous les produits pour camionnettes et fourgonette pendant toute la durée de vie des produits, et tous les accessoires pendant une période de deux ans à compter de la date d'achat. Sous réserve des limitations et des exclusions décrites à la présente garantie, TracRac® réparera les défauts d'intégrité structurale reliés aux matériaux ou aux défauts de fabrication en réparant ou remplaçant, à sa discrétion, un produit défectueux sans charger les pièces ni la main-d'œuvre. En outre, TracRac® peut choisir, à sa discrétion, de ne pas réparer ou remplacer un produit défectueux, mais plutôt d'émettre à l'acheteur un remboursement égal au montant de l'achat du produit ou un crédit pouvant être utilisé pour l'achat d'un nouveau produit TracRac®.

Aucune garantie n'est émise pour les défauts causés par des dommages découlant de l'expédition, l'usure normale, la décoloration esthétique, les rayures ou l'écaillage, les avaries routières, les accidents, l'utilisation illégale du véhicule ou pour toute modification de celui-ci ou pour tout type de réparation d'un système de support pour camionnette ou fourgonnette autres que ceux autorisés par TracRac®.

Aucune garantie n'est donnée pour les défauts découlant de conditions indépendantes de la volonté de TracRac® incluant, sans y être limité, la mauvaise utilisation, le chargement excessif ou le fait de ne pas assembler, installer ou utiliser le produit conformément aux instructions ou directives écrites de TracRac incluses avec le produit ou mises à la disposition de l'acheteur.

Aucune garantie n'est donnée pour les produits TracRac® achetés à l'extérieur des États-Unis, du Canada et du Mexique.

Dans le cas où un produit est défectueux, l'acheteur doit communiquer par écrit ou par téléphone avec le groupe du service à la clientèle de TracRac® : 42 Silvermine Rd, Seymour, CT 06483 À l'attention : Réclamations au titre de la garantie, 1-800-501-1587.

Dans l'éventualité où un produit doit être retourné, un représentant du service à la clientèle de TracRac® fournira à l'acheteur l'adresse d'envoi appropriée et des instructions supplémentaires. Veuillez prendre note que l'acheteur sera responsable des frais d'expédition du produit à TracRac® et que la preuve d'achat sous forme de la facture ou du reçu original et une description détaillée du défaut doivent être incluses dans l'envoi.

Déni de responsabilité

La réparation ou le remplacement d'un produit défectueux ou l'émission d'un remboursement ou d'un crédit (comme déterminé par TracRac®) est le recours exclusif d un acheteur en vertu de la présente garantie. Les dommages au véhicule d un acheteur, au chargement et/ou à toute autre personne ou bien sont exclus.

Cette garantie remplace formellement toute autre garantie, explicite ou implicite, y compris les garanties de qualité marchande et d'adaptation à un usage particulier. La seule responsabilité de

TracRac envers tout acheteur est limitée aux recours décrits ci-dessus. En aucun cas TracRac® ne peut être tenu responsable des pertes de bénéfices, de pertes de ventes, ou des dommages directs ou indirects, accessoires, spéciaux, pour préjudice moral ou dissuasifs ou de tout autre dommage de tout type ou nature. Certains états ou provinces n'autorisent pas l'exclusion ou la limitation des dommages accessoires ou indirects, les limitations décrites ci-dessus peuvent donc ne pas être applicables. Cette garantie vous donne des droits légaux spécifiques, et vous pouvez également avoir d'autres droits qui varient d'un état, d une province et d'un pays à un autre.

GARANTÍA TRACRAC®

TracRac® garantiza todos los productos para camionetas y furgones durante la vida del producto, y todos los accesorios durante un periodo de dos años a partir de la fecha de compra. Sujeto a las limitaciones y exclusiones descritas en esta garantía, TracRac® solucionará los defectos en la integridad estructural de los productos relacionados con los materiales o mano de obra reemplazando o reparando, a su elección, el producto defectuoso sin cargos por los repuestos o la mano de obra. Además, TracRac® puede decidir, a su elección, no reparar ni reemplazar el producto defectuoso, sino devolver al comprador un monto igual al precio abonado en la compra del producto, o una nota de crédito a utilizar para la compra de un nuevo producto TracRac®.

No se emiten garantías contra defectos causados por daños durante el envío, desgaste normal, decoloración cosmética, rayones o desportillados, peligros en el camino, accidentes, uso ilegal del vehículo, modificación o cualquier tipo de reparación de un sistema portaequipajes para camioneta o furgón, excepto aquellos autorizados por TracRac®.

No se emiten garantías por defectos causados por condiciones ajenas al control de TracRac®, entre otras, debido al mal uso, sobrecarga, o armado, instalación o empleo incorrectos del producto, de acuerdo con las instrucciones escritas de TracRac® o las guías incluidas con el producto o puestas a disposición del comprador.

No se emiten garantías para los productos TracRac® comprados fuera de los Estados Unidos, Canadá y México.

En caso de encontrarse con un producto defectuoso, el comprador deberá comunicarse con el grupo de Atención al Cliente de TracRac® por escrito o por teléfono a: 42 Silvermine Rd, Seymour, CT 06483, Atención: Reclamos por Garantía, 1-800-501-1587. En caso de que sea necesario devolver un producto, un representante del Centro de Atención al Cliente de TracRac® le enviará la dirección correspondiente para el envío e instrucciones adicionales. Recuerde que el comprador será responsable por el costo del envío del producto a TracRac® y la prueba de compra en forma de la factura o recibo original de la compra, además de una descripción del defecto que debe ser incluida en el envío.

La reparación o reemplazo de un producto defectuoso o la emisión de un reintegro o crédito (según lo determine TracRac®) es la única compensación que recibirá el comprador de conformidad con esta garantía. Se excluye la responsabilidad por los daños al vehículo, carga u otras personas o propiedad del comprador. Esta garantía reemplaza expresamente cualquier otra garantía, expresa o implícita, incluyendo la garantía de aptitud para comercialización y de adecuación a cualquier uso en particular. La única responsabilidad de TracRac ante cualquier comprador queda limitada a la satisfacción indicada anteriormente. Bajo ninguna circunstancia se considerará a TracRac® responsable por pérdida de utilidades, pérdida de ventas o por cualquier otro daño o perjuicio consecuente, directo, indirecto, incidental, especial, ejemplificador o punitivo, ni por daños de ningún tipo o naturaleza. Algunos estados no permiten la exclusión o limitación de daños incidentales o consecuentes, por lo que las limitaciones anteriores pueden no tener validez. Esta garantía le brinda derechos legales específicos, y también puede tener otros derechos que varían entre estados, provincias y condados.



Thule Inc. • 42 Silvermine Road • Seymour, CT 06483
Thule Canada Inc. • 700 Bernard • Granby QC J2J 0H6
North American Consumer Service: Toll Free 800-238-2388 / Fax 450-777-3615 • www.tracrac.com



Thule Inc. • 42 Silvermine Road • Seymour, CT 06483
Thule Canada Inc. • 700 Bernard • Granby QC J2J 0H6
North American Consumer Service: Toll Free 800-238-2388 / Fax 450-777-3615 • www.tracrac.com