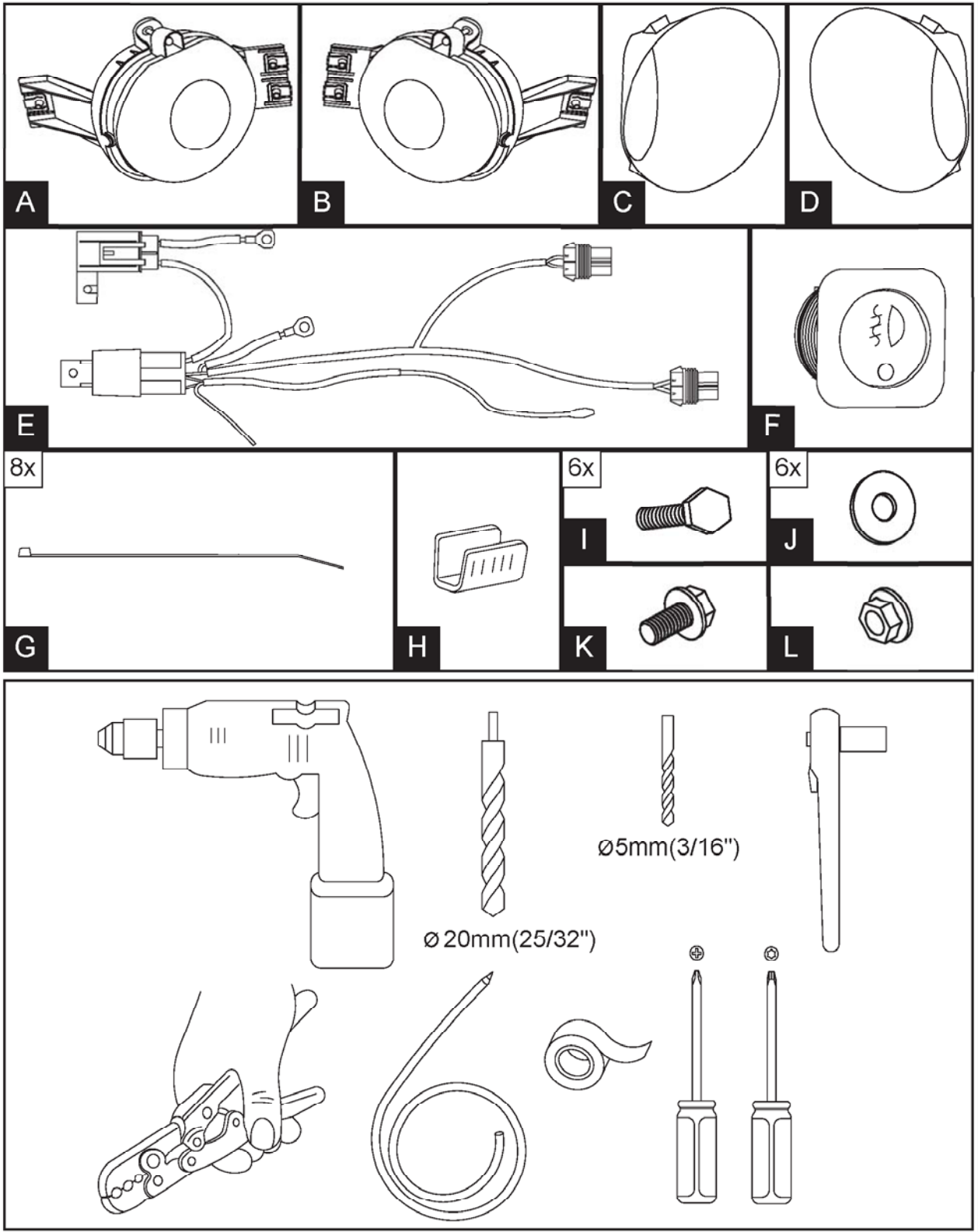
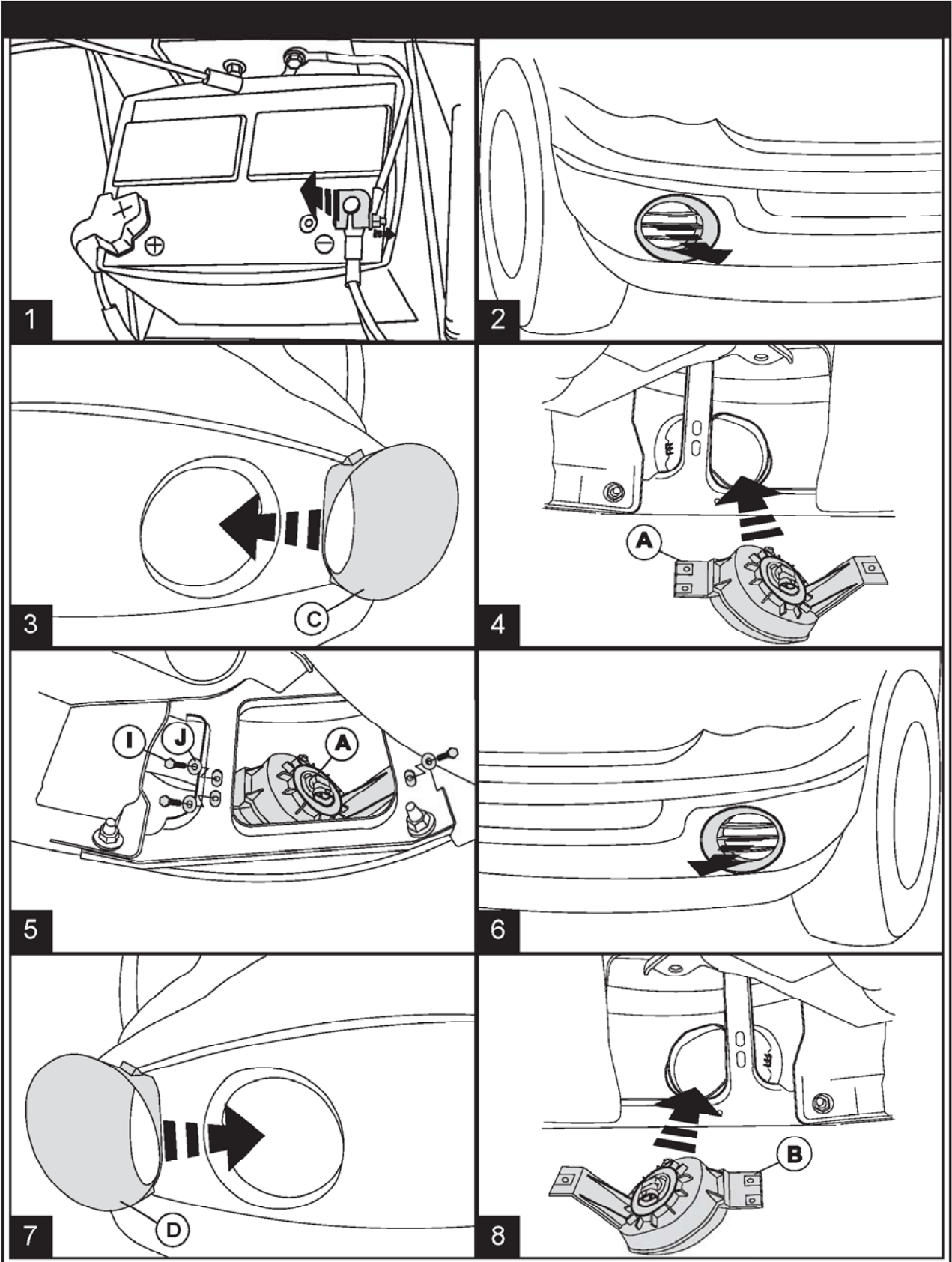
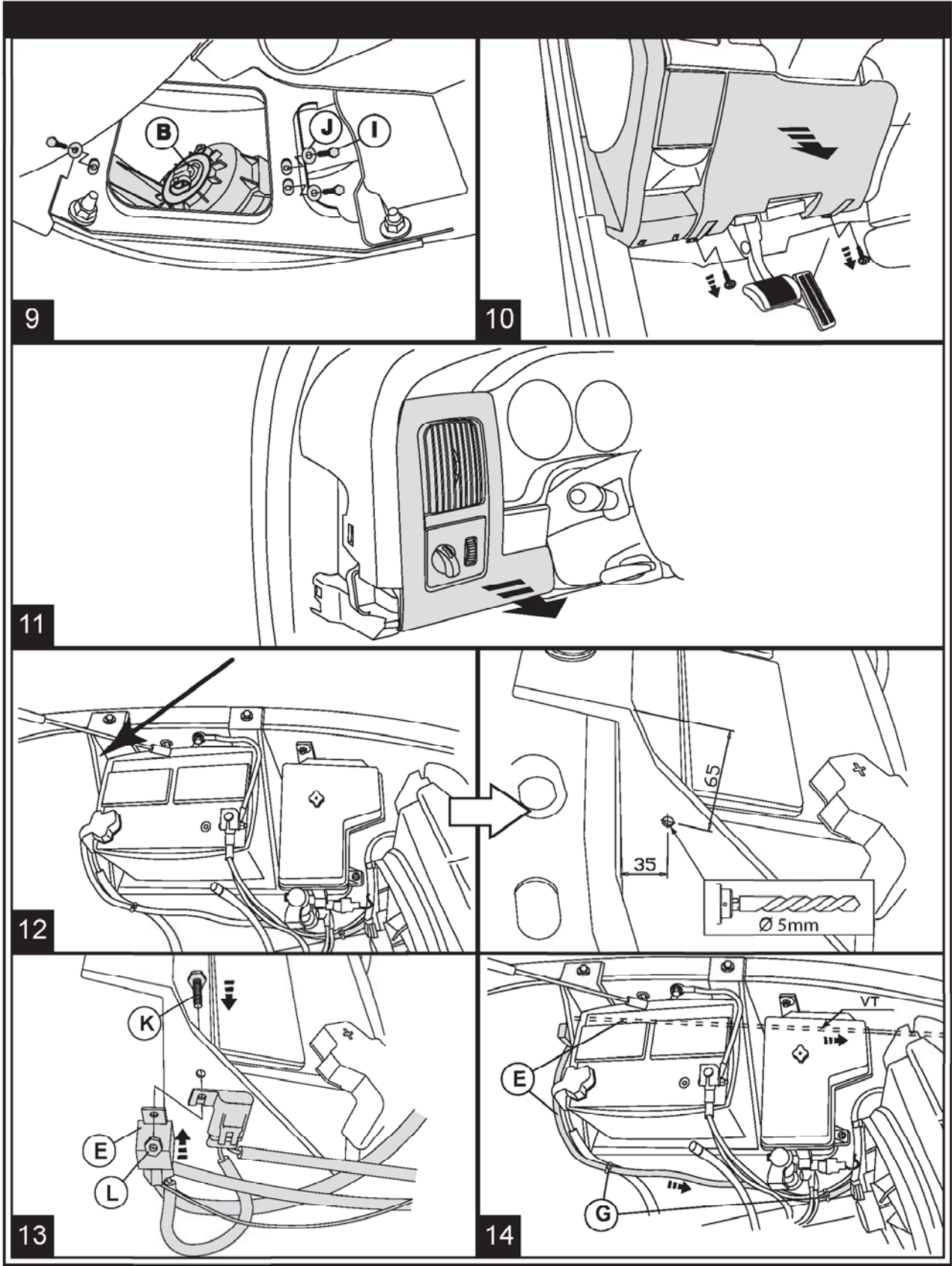


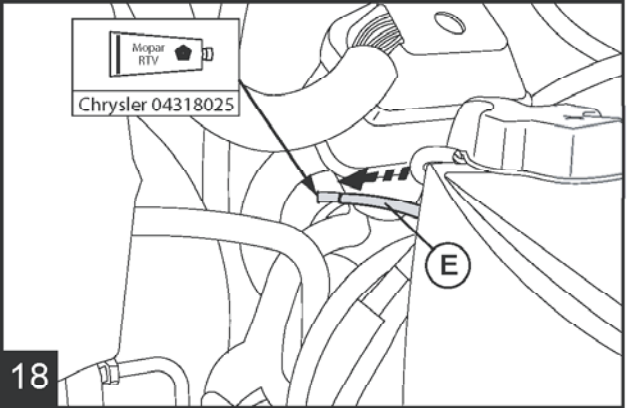
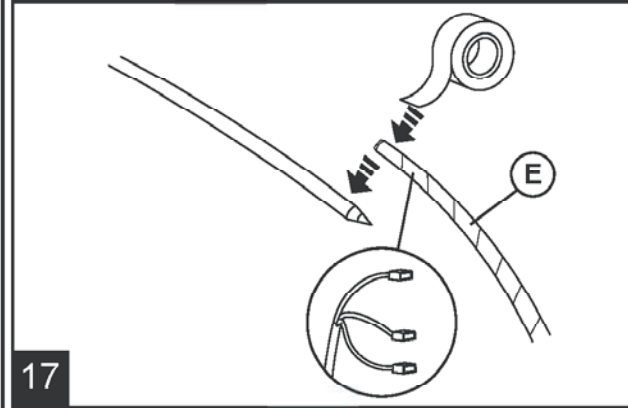
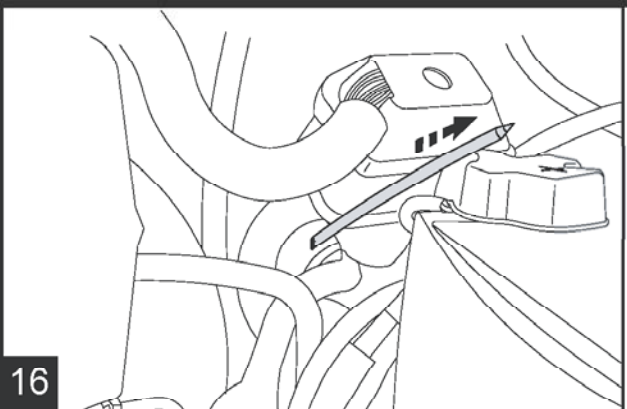
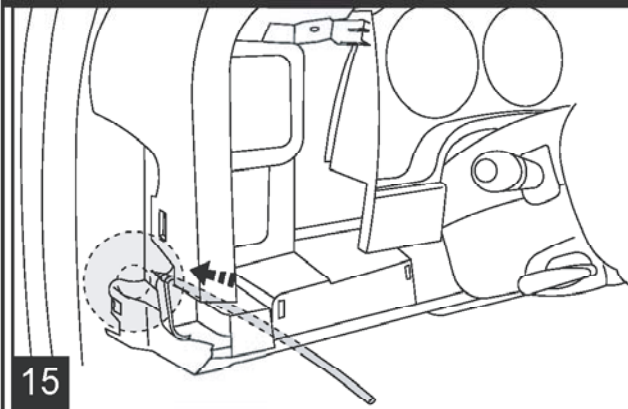


DODGE RAM Fog Lights

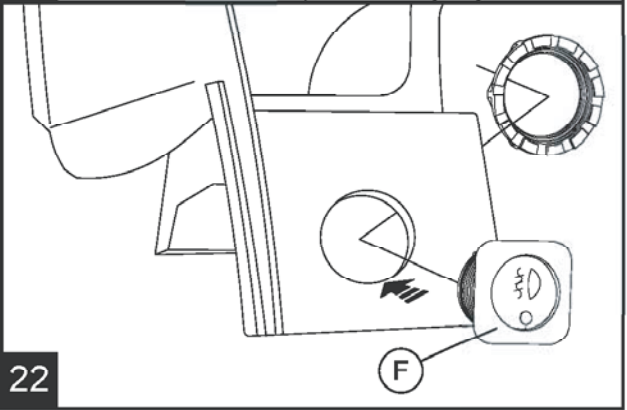
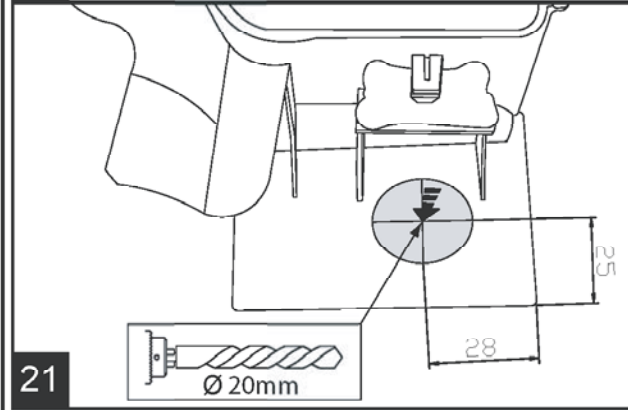
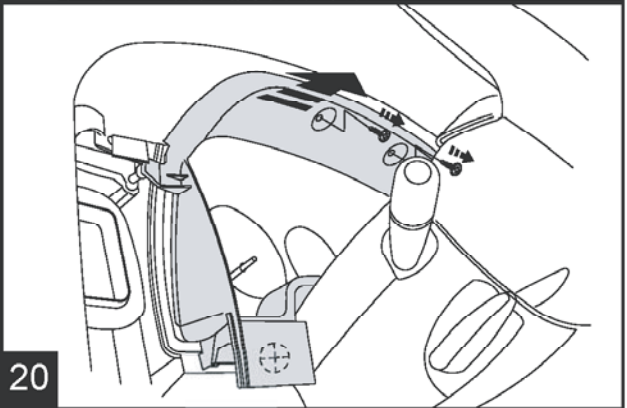
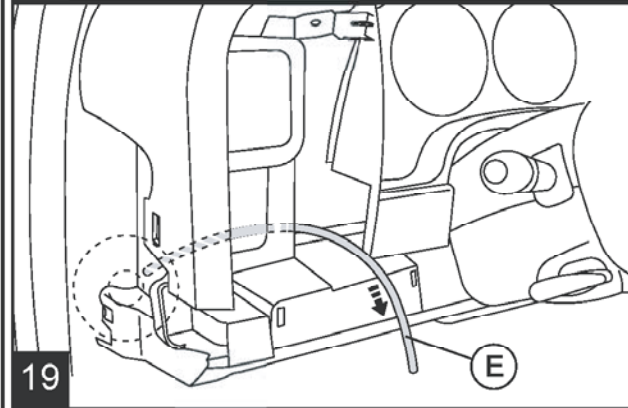




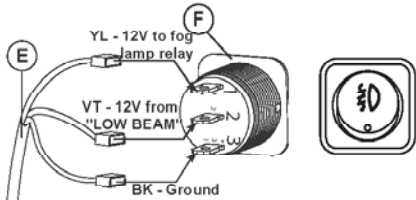




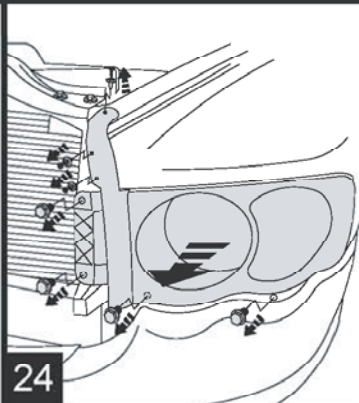
Megar
RTV
Chrysler 04318025



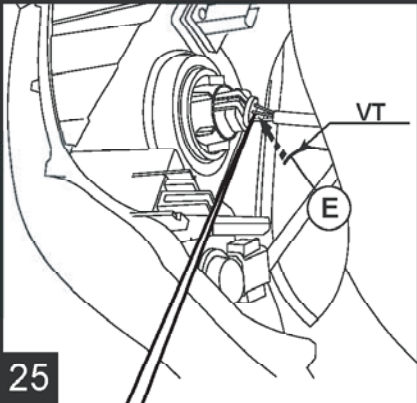
CAUTION: YL TO PIN 1
 ATTENTION: YL À L'ÉPINGLE 1
 PRECAUCIÓN: YL AL PERNO 1



23

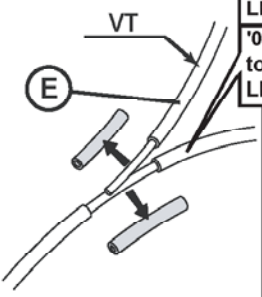


24

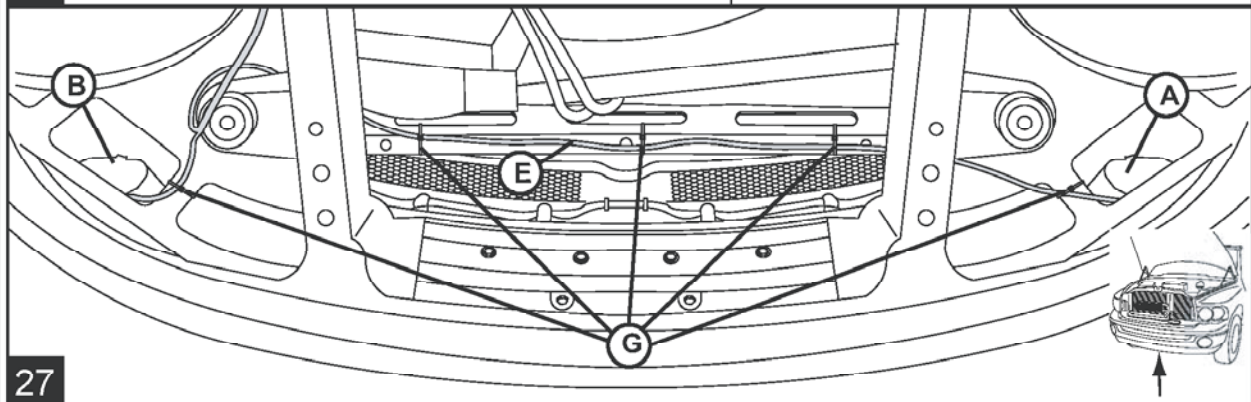
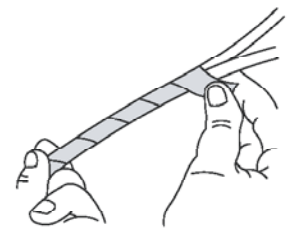
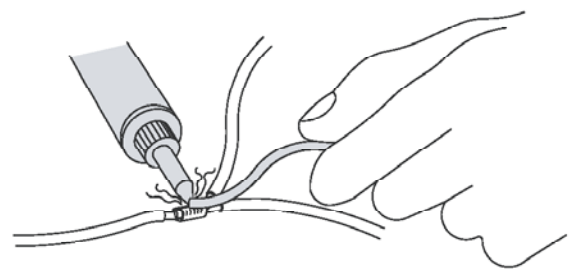
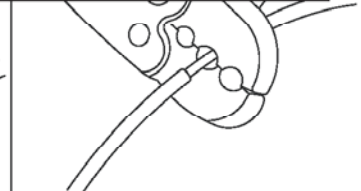
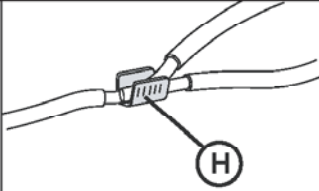


25

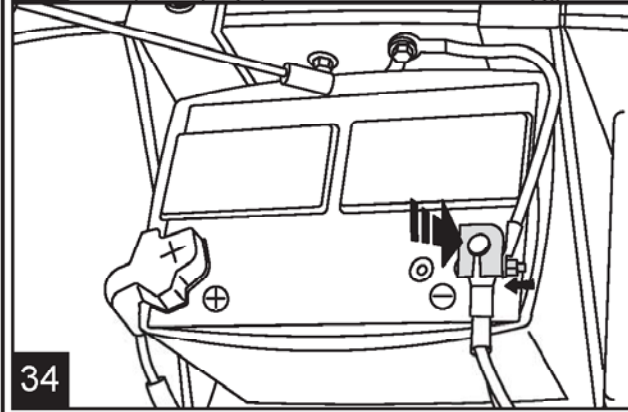
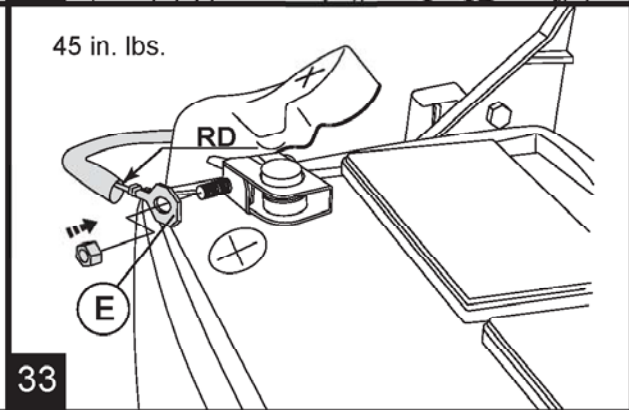
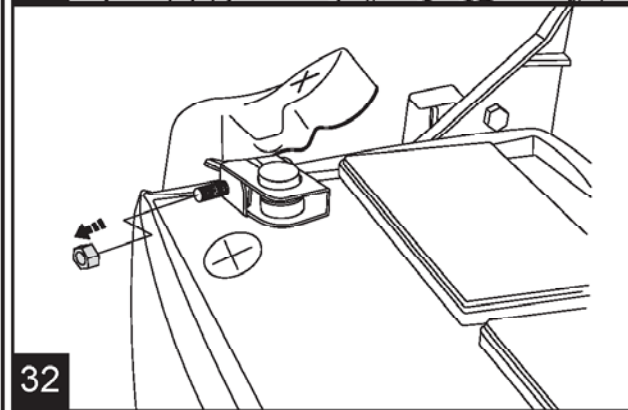
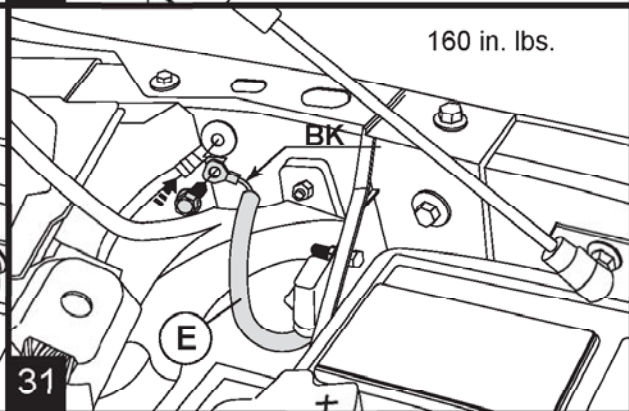
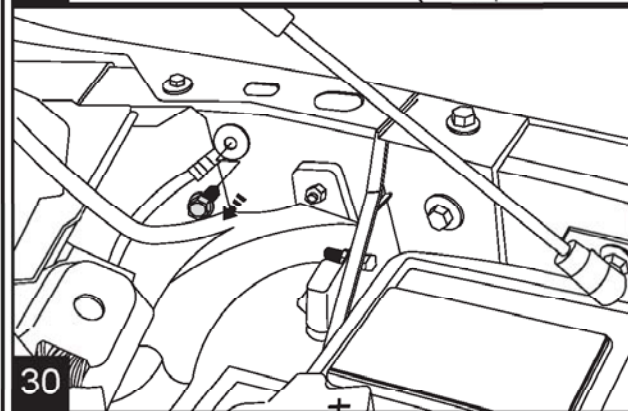
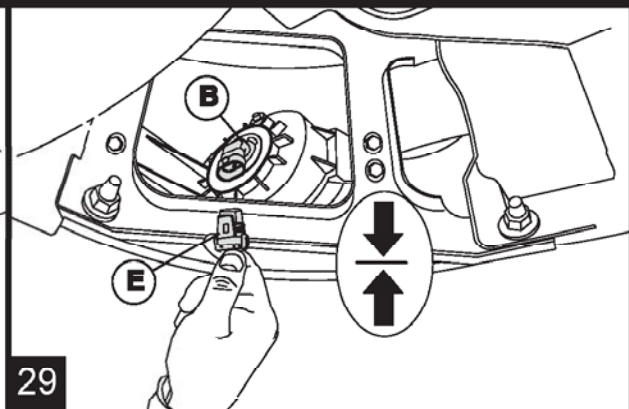
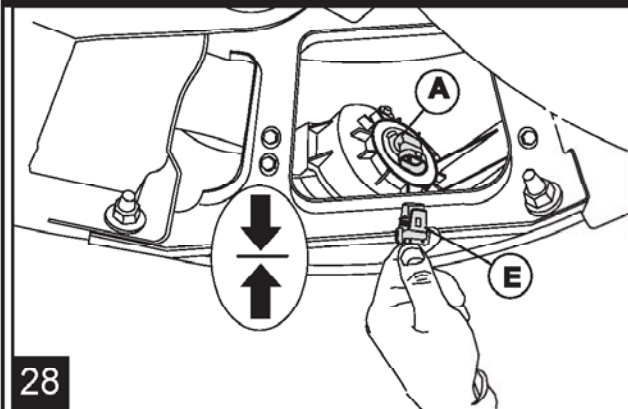
'03 and prior - center splice to the "LOW BEAM" feed at LH Headlamp = WT/DG	'03 et avant - brancher aux le fil de phares de croisement sur le phare gauche = WT/DG	'03 y antes - conecte a lo faro de cruce sobre el faro izquierdo = WT/DG
'04 and beyond - center splice to the "LOW BEAM" feed at LH Headlamp = WT/DB	'04 et après - brancher aux le fil de phares de croisement sur le phare gauche = WT/DB	'04 y más adelante - conecte a lo faro de cruce sobre el faro izquierdo = WT/DB

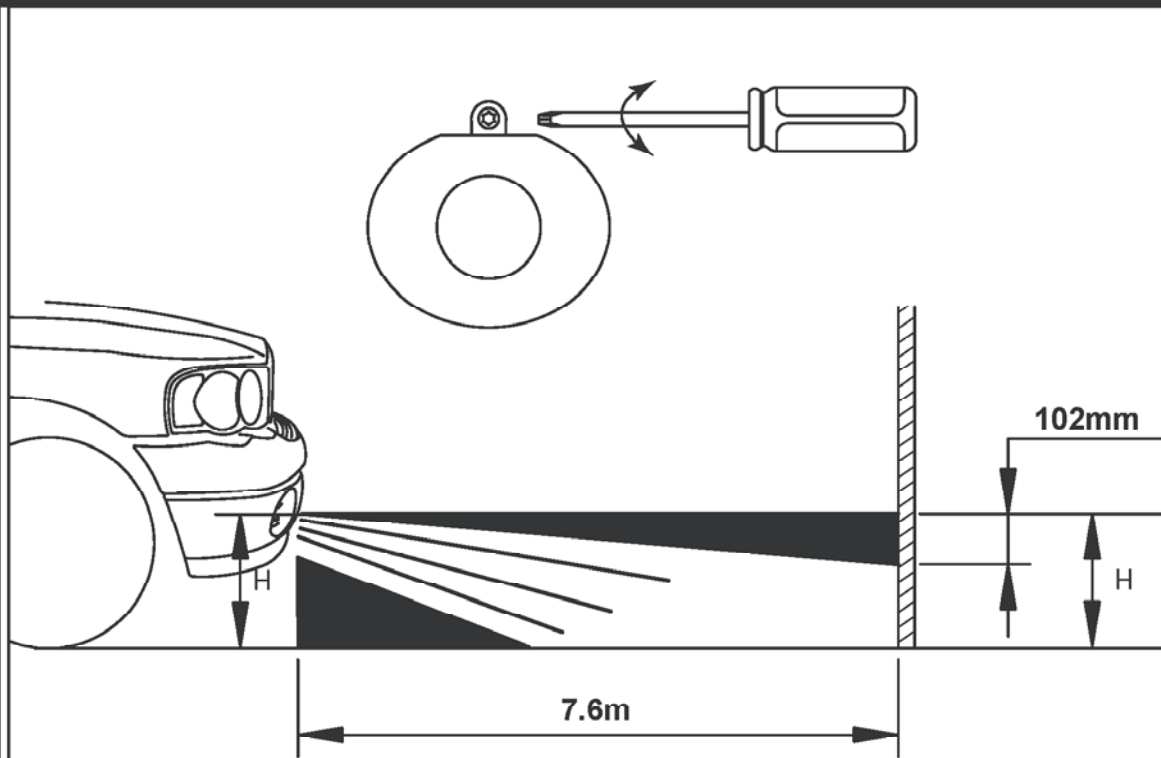


26



27





35

Turn on headlamps	Verify headlamps on
Switch fog lamps on	Verify fog lamps on
Check fog lamp switch bulb	Verify switch bulb on
Switch on high beams	Verify fog lamps turn off with high beams
Switch back to low beams	Verify fog lamps turn on with low beam
Turn off headlamps	
If fog lamps do not operate as stated above, recheck connections at switch and headlamp.	

Allumez les phares	À vérifier les phares sont allumés
Allumez les phares antibrouillards	À vérifier les phares antibrouillards sont éteints
Vérifiez l'ampoule de l'interrupteur des phares antibrouillards	À vérifier l'ampoule est allumée
Allumez les phares de route	À vérifier les phares antibrouillards s'éteignent lorsque les phares de route s'allument
Allumez les phares de croisement	À vérifier les phares antibrouillards s'allument avec les phares de croisement

Éteignez les phares
Si les phares antibrouillards ne fonctionnent pas comme cité ci-dessus, revérifiez les raccordements au l'interrupteur et au phare.

Encienda los faros	A comprobar los faros se encienden
Encienda los faros antiniebla	A comprobar los faros antiniebla se encienden
Compruebe l'amp de l'interrupteur de los faros antiniebla	A comprobar l'amp se enciende
Encienda los faros de carretera	A comprobar los faros antiniebla s'éteignent cuando los faros de carretera s'allument
Encienda los faros de cruce	A comprobar los faros antiniebla s'allument con los faros de cruce

Apague los faros
Si los faros antiniebla no funcionan como ciudad aquí arriba, vuelven a comprobar las conexiones al l'interrupteur y al faro.