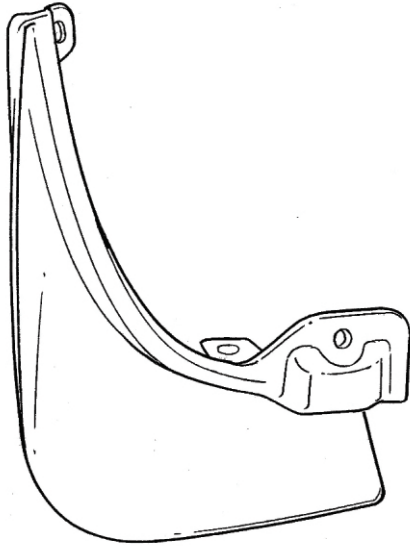




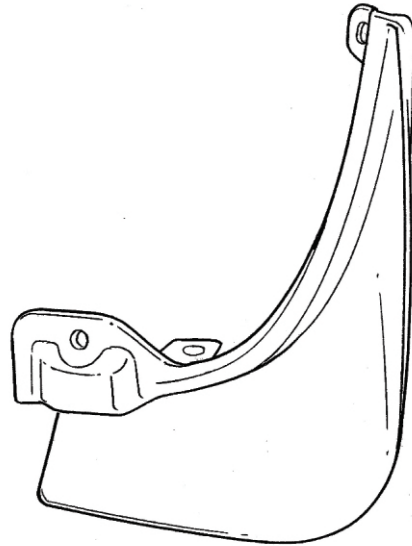
# FIAT 500L Rear Splashguards

Rear Right

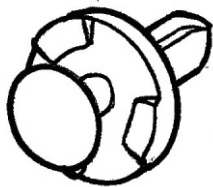


**A**

Rear Left

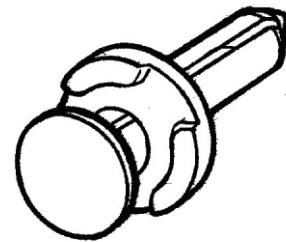


**B**



**C**

2x



**D**

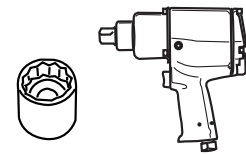
2x



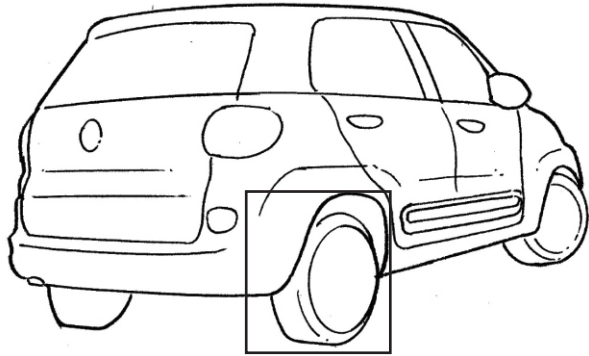
5/16" (8.0 mm)



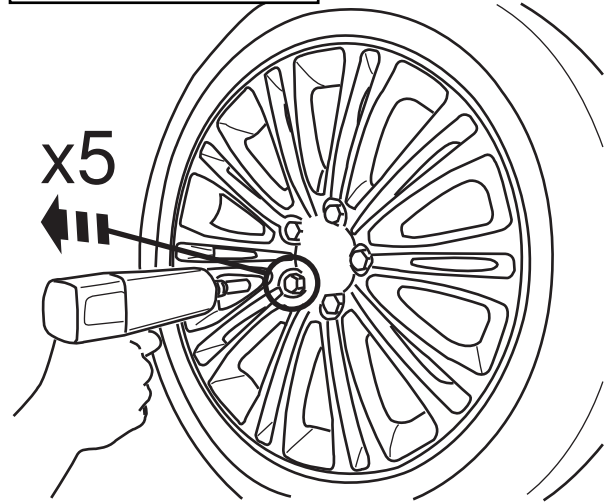
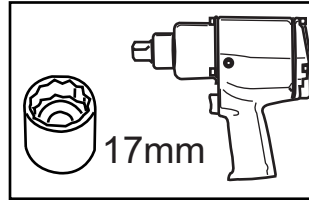
#2



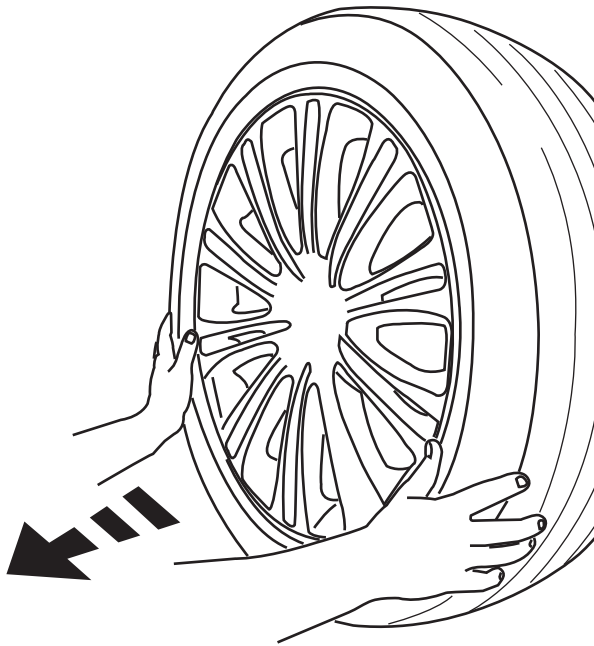
17mm



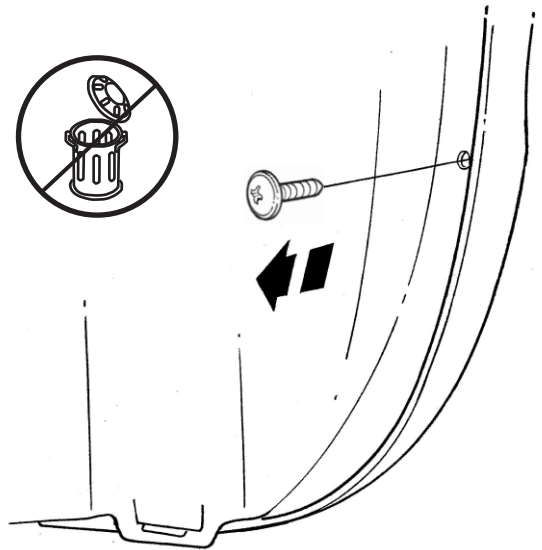
1



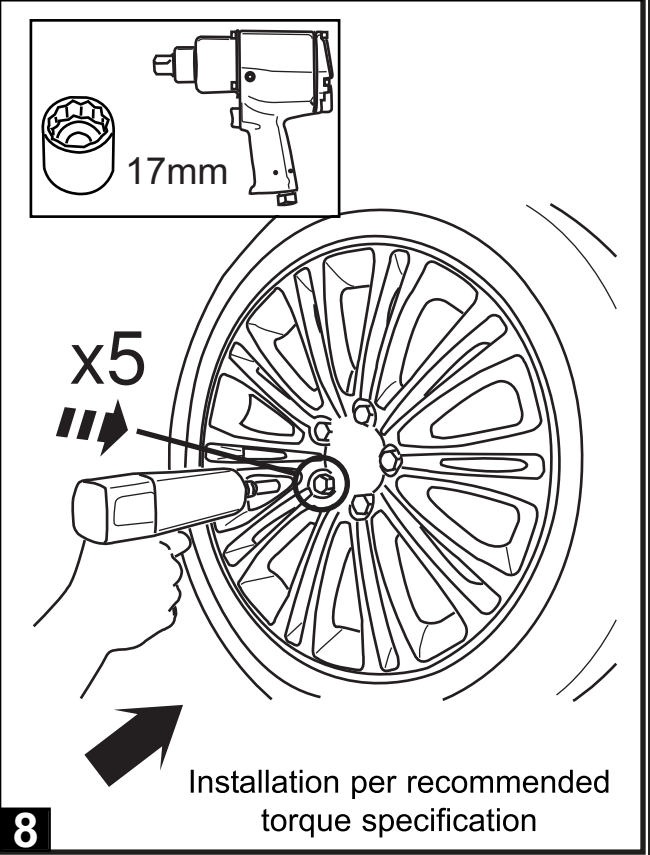
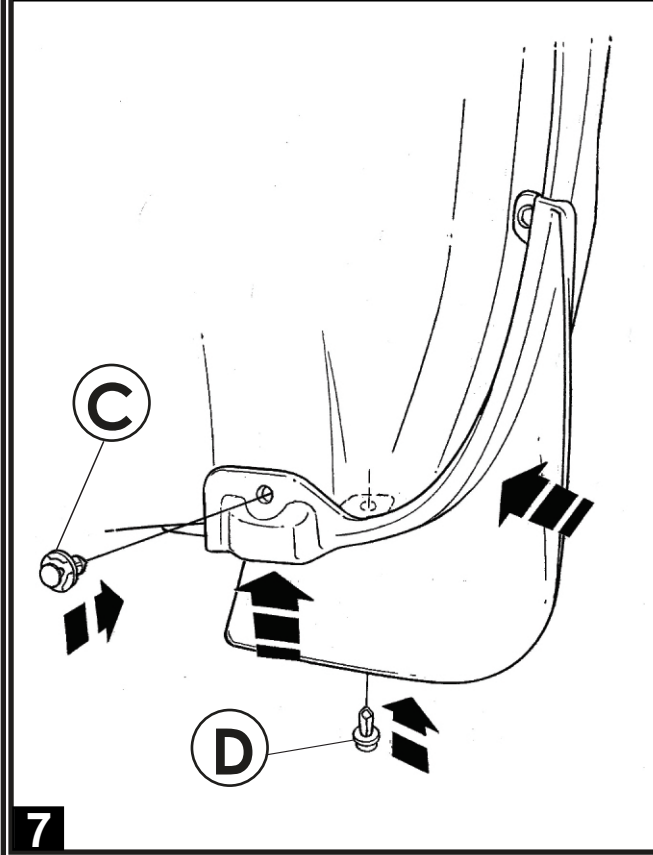
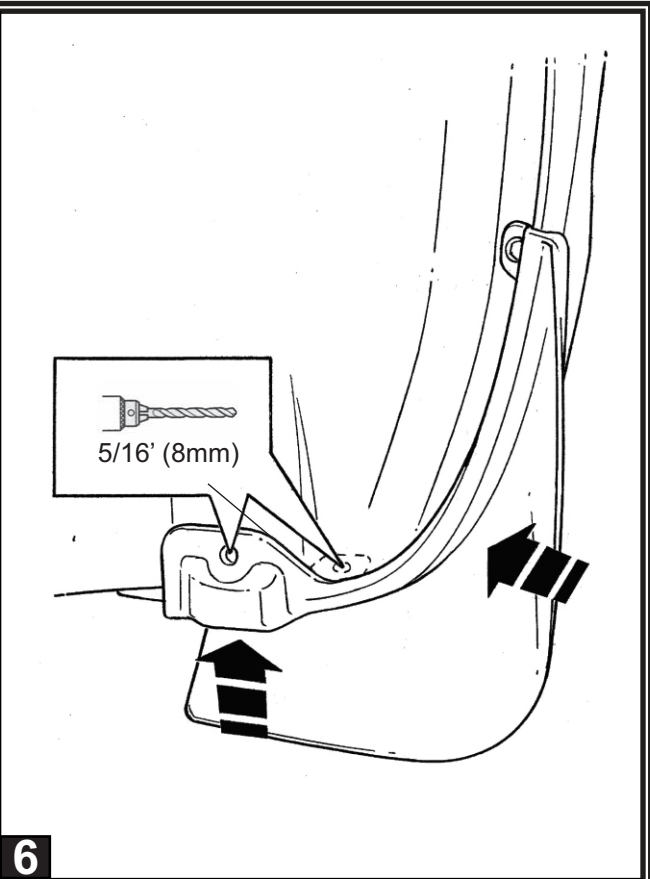
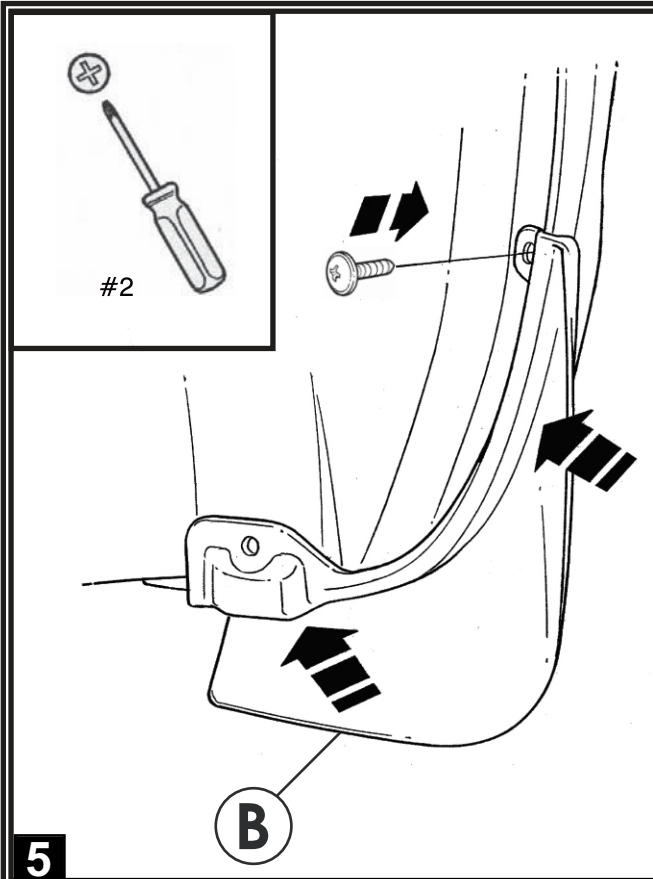
2



3



4



**GB** NOTE: Repeat steps 1-8 on the other side

**E** NOTA: Repita estos pasos 1-8 en otro lado

**F** NOTE: Répétez les étapes 1-8 pour l'autre côté

**G** ANMERKUNG: Wiederhole Schritte 1-8 auf der piher Seite

**I** NOTA: Ripetere i passaggi da 1 a 8 su lato

**9**