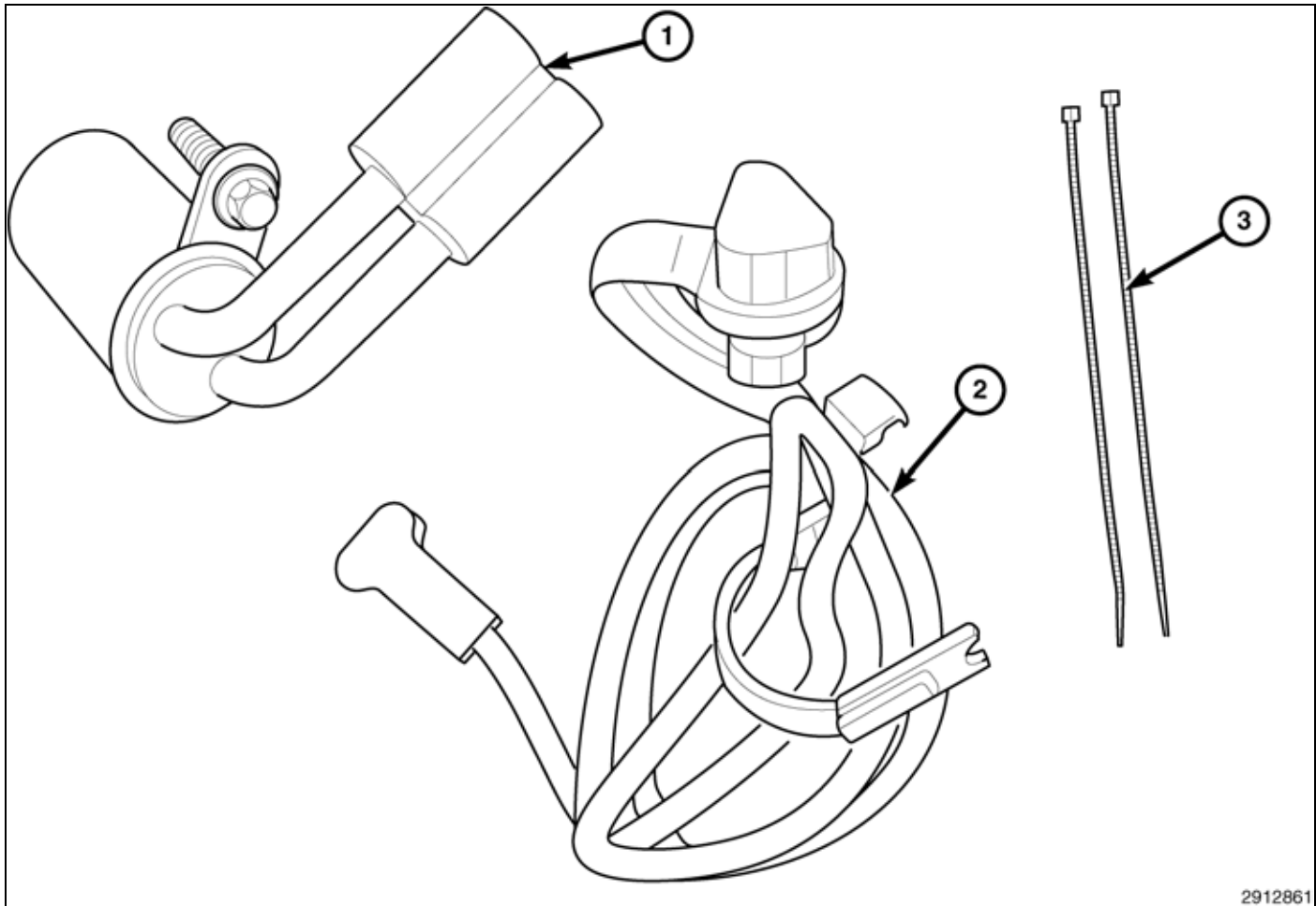




5.7L ENGINE BLOCK HEATER

RAM TRUCK 1500/2500/3500



2912861

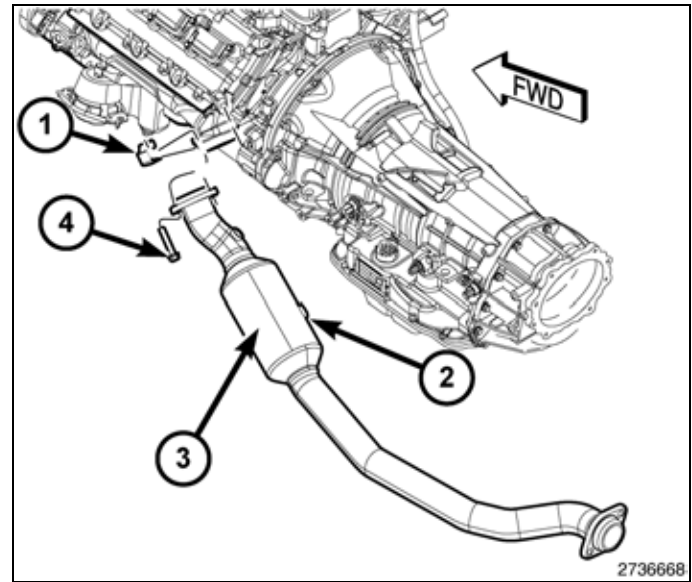
CALL OUT	DESCRIPTION	QUANTITY
1	Engine Block Heater (with PIA Bolt)	1
2	Cord	1
3	Tie Straps	2

PROCEDURE STEPS:

The engine block heater element will locate on the driver side towards the rear of the engine just under the exhaust manifold.

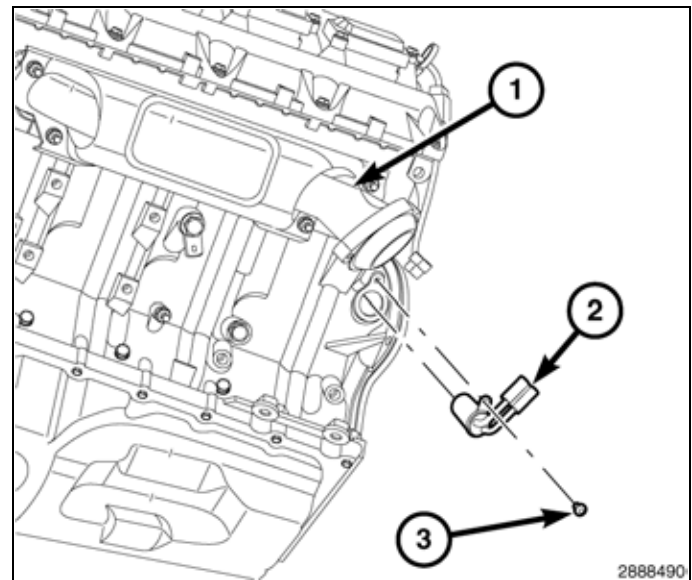
NOTE: It may be necessary to reposition the catalytic converter at the exhaust manifold to install this accessory. LET THE VEHICLE COOL DOWN COMPLETELY BEFORE INSTALLATION OF THIS PRODUCT.

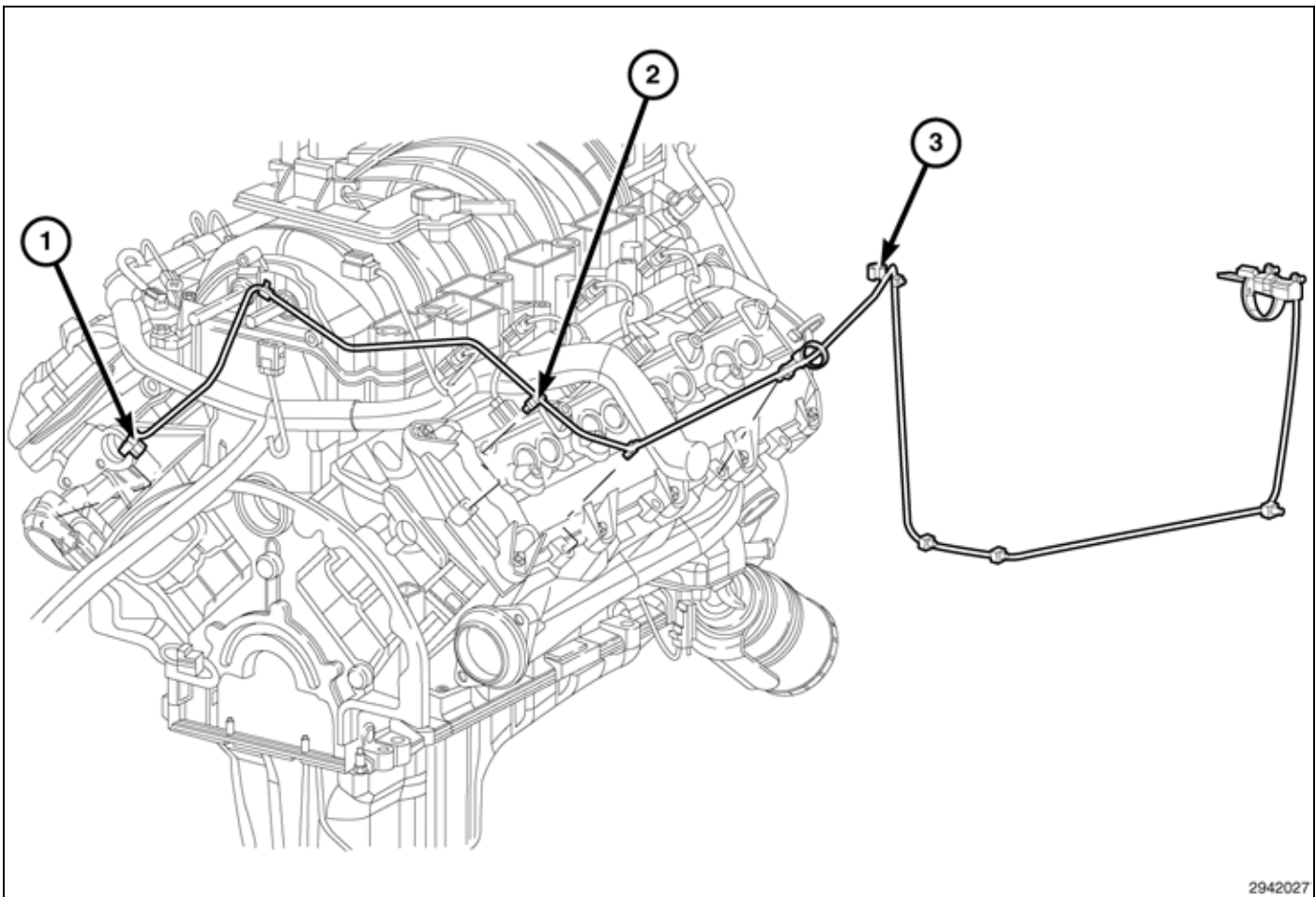
1. Remove negative battery cable located under passenger side front seat.
2. Remove the engine cover.
3. Remove the air cleaner housing assembly.
4. Raise and support the vehicle.
5. If equipped, remove the skid plate.
6. If necessary, saturate the bolts (4) and nuts (1) with heat valve lubricant. Allow 5 minutes for penetration.
7. If necessary, remove the bolts (4) and flanged nuts (1) at the exhaust manifold.
8. If necessary, reposition the front exhaust pipe/catalytic converter assembly (3) away from the exhaust manifold.



NOTE: PIA Bolt (3) shown exploded for clarity.

9. Position and install the engine block heater element (2) and PIA bolt (3) into the opening under the rear of the exhaust manifold (1).
10. Tighten the PIA bolt (3) to 9 N-m (80 in-lbs).





2942027

11. Plug in the engine block heater cord (1) into the element.
12. Lower the vehicle.
13. Begin routing the cord (1) upward, position and install locator clips (2) onto the existing engine studs.

CAUTION: Make sure the harness is clear of any moving parts or extreme heat sources.

14. Connect the clip (3) to the engine wiring harness. Let the remainder of the harness drop to the right hand side of the engine, towards the floor.
15. Raise the vehicle.

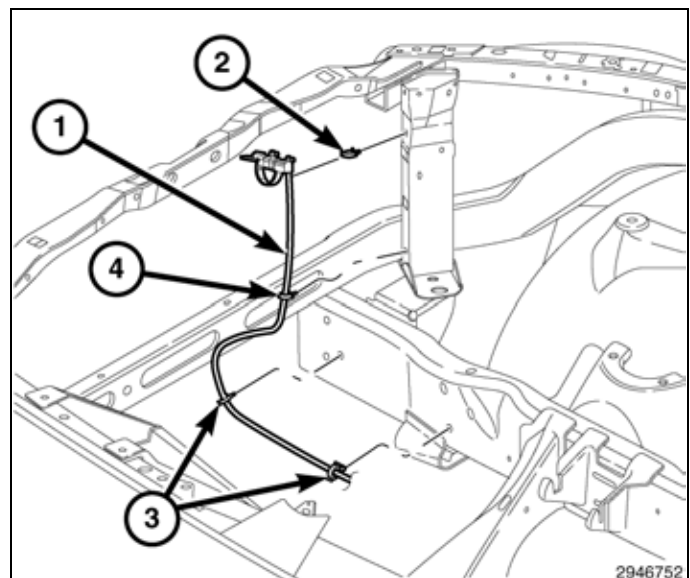
CAUTION: Make sure the harness is clear of any moving parts or extreme heat sources.

NOTE: Engine removed for clarity.

16. On 1500 models, route the engine block heater harness (1) to the right hand side inner frame rail.
17. On 1500 models, insert the PIA fasteners (3) into the inner frame rail.
18. On 1500 models, insert the PIA fastener (4) into the lower inside portion of the right hand side radiator support.

NOTE: PIA clip exploded for clarity.

19. On 1500 models, insert the PIA fastener (2) into the upper inside portion of the right hand side radiator support.

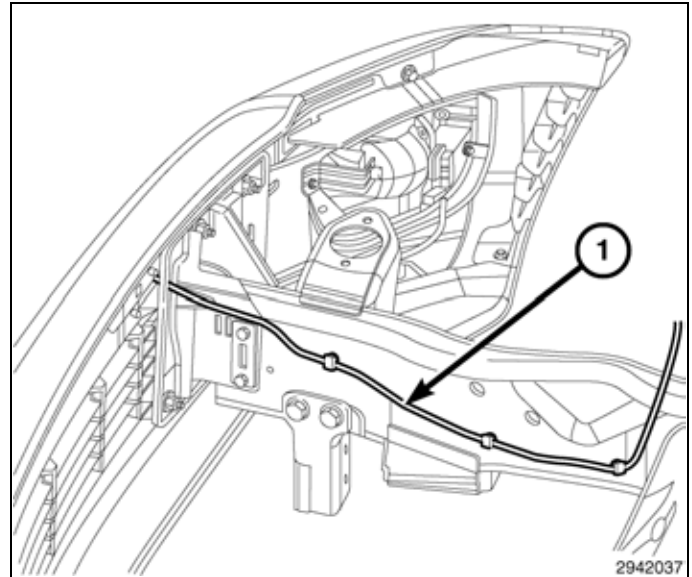


2946752

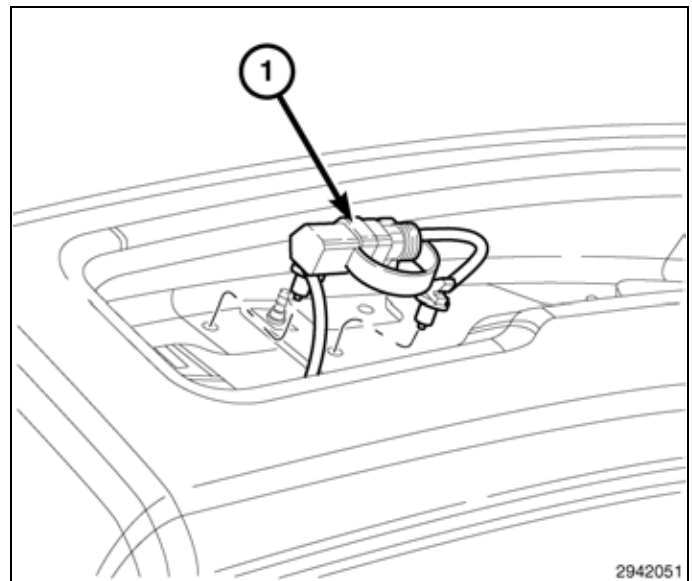
NOTE: Engine removed for clarity.

CAUTION: Make sure the harness is clear of any moving parts or extreme heat sources.

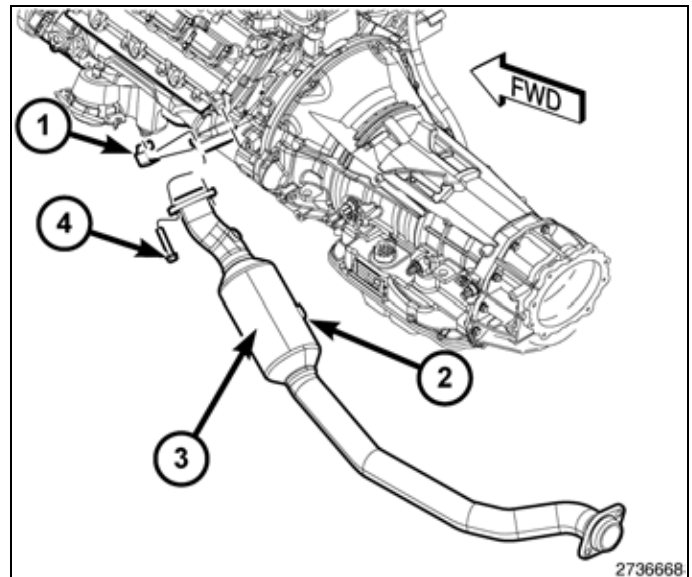
20. On 2500/3500 models, route the engine block heater harness (1) to the right hand side inner frame rail.
21. On 2500/3500 models, insert the PIA fasteners into the inner frame rail.
22. On 2500/3500 models, route the remainder of the harness (1) to the inside of the bumper flange/air close panel.



23. On 2500/3500 models, install the end of the harness (1) into the inner bumper flange/air close panel.
24. On 2500/3500 models, using the kit supplied tie wrap, secure the remainder of the harness to the battery cable.



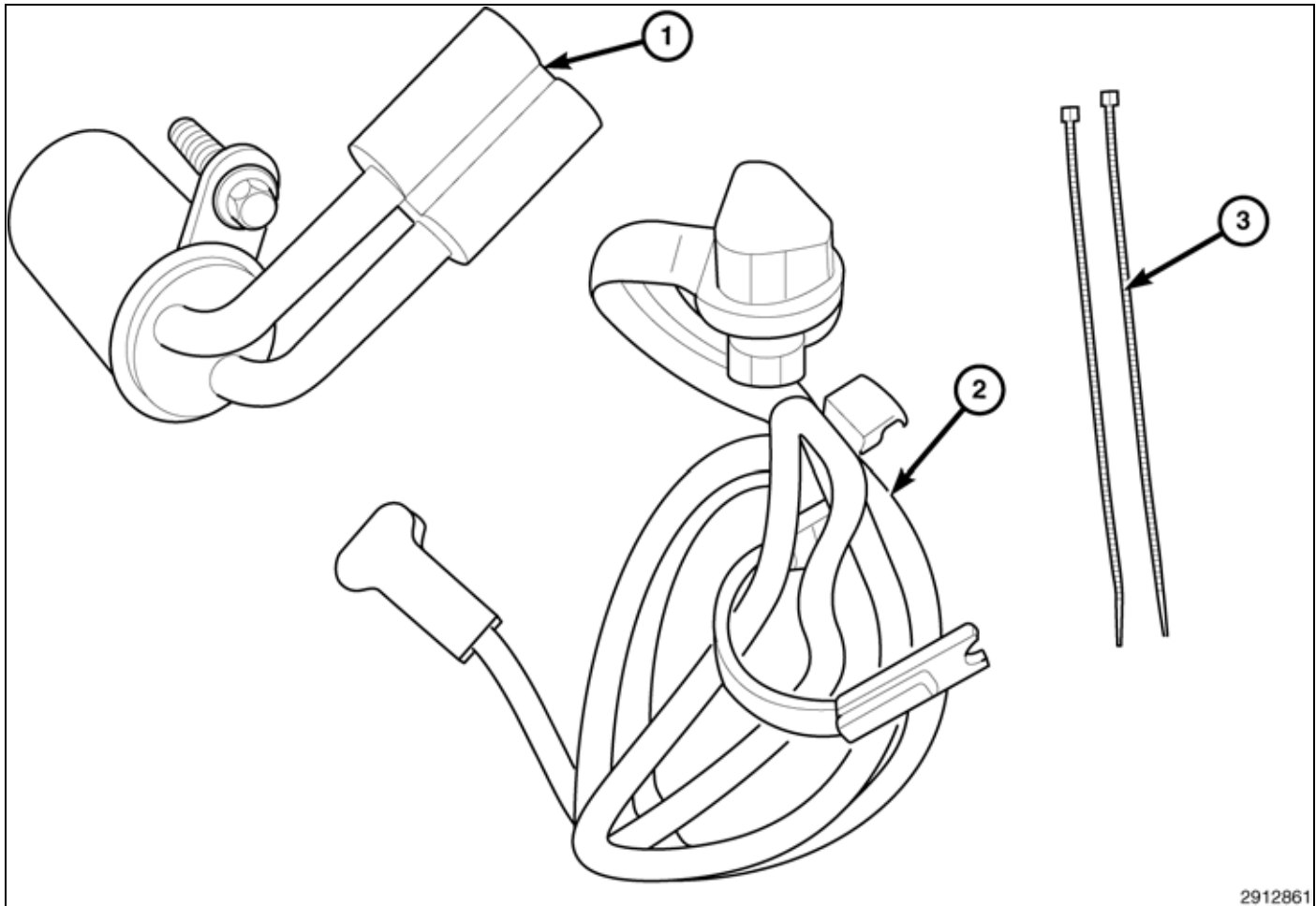
25. If necessary, raise the vehicle and position the front exhaust pipe/catalytic converter assembly (3) to the exhaust manifold.
26. Install the bolts (2) at the front exhaust pipe/catalytic converter assembly (4) to exhaust manifold flange.
27. Install the nuts (1) at the front exhaust pipe/catalytic converter assembly to muffler flange at the exhaust manifold. Tighten to 47 N·m (35 ft. lbs.) torque.
28. If equipped, install the skid plate.
29. Lower the vehicle.
30. Install the air cleaner housing assembly.
31. Install the engine cover.
32. Connect the negative battery cable.





5.7L SYSTÈME DE CHAUFFAGE DU BLOC MOTEUR

CAMION RAM 1500/2500/3500



2912861

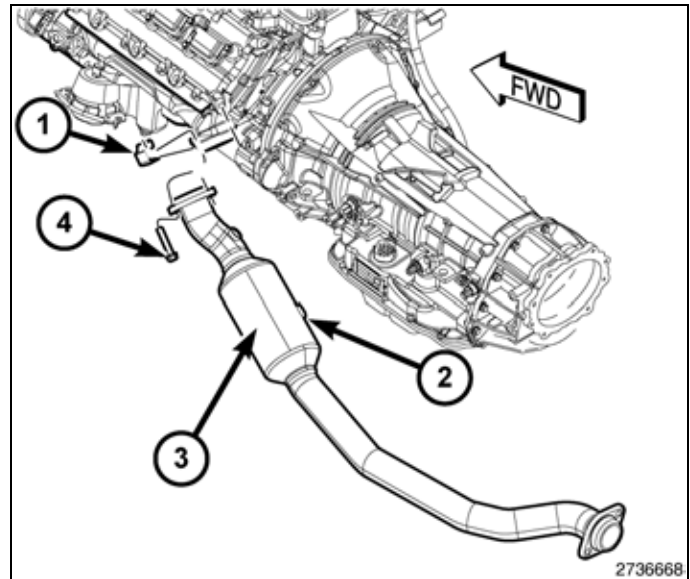
Numéro de légende	Description	Quantité
1	Système de chauffage du bloc-moteur (avec boulon PIA)	1
2	Cordon	1
3	Serre-câble	2

ÉTAPES DE LA PROCÉDURE :

L'élément du système de chauffage du bloc-moteur est situé du côté conducteur vers l'arrière du moteur juste dessous la tubulure d'échappement.

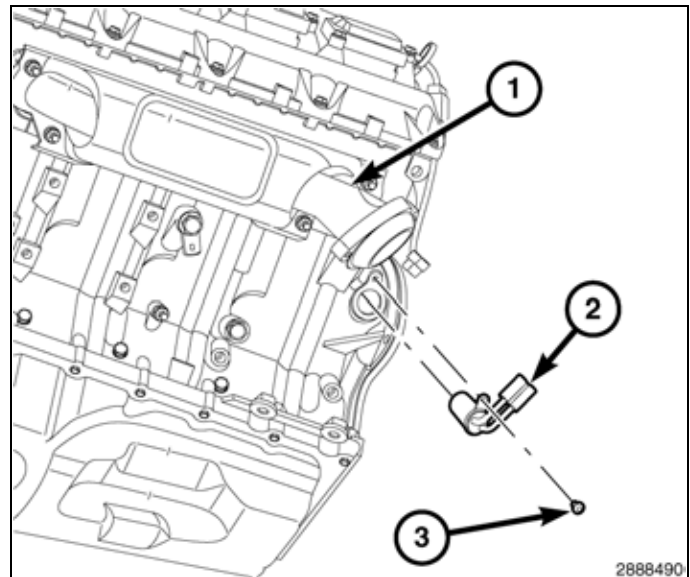
NOTE: Il peut être nécessaire de repositionner le convertisseur catalytique à la tubulure d'échappement pour poser cet accessoire. LAISSER LE VÉHICULE REFROIDIR COMPLÈTEMENT AVANT DE POSER CE PRODUIT.

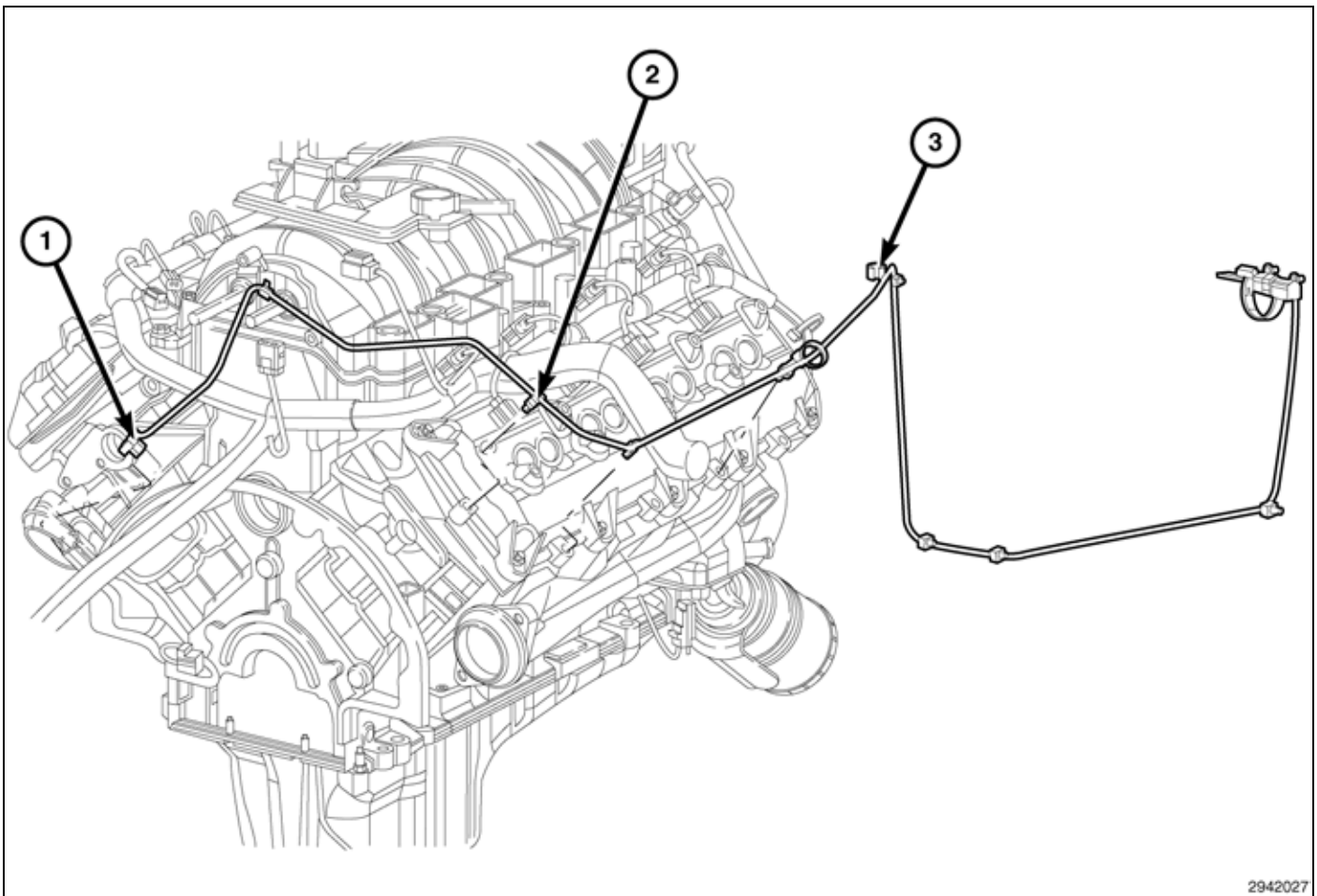
1. Déposer le câble négatif de la batterie sous le siège avant côté passager.
2. Déposer le couvercle du moteur.
3. Déposer l'ensemble de carter de filtre à air.
4. Soulever et soutenir le véhicule.
5. Selon l'équipement, déposer la plaque de protection.
6. Au besoin, saturer les boulons et les écrous (4) and nuts (1) de lubrifiant pour soupapes de réchauffage. Prévoir 5 quelques minutes pour la pénétration.
7. Au besoin, déposer les boulons (4) et les à embase (1) au niveau de la tubulure d'échappement.
8. Au besoin, repositionner l'ensemble tuyau d'échappement/convertisseur catalytique avant (3) à l'écart de la tubulure d'échappement.



NOTE: Boulon PIA (3) illustré en vue éclatée aux fins de clarté.

9. Positionner et poser l'élément du système de chauffage du bloc-moteur (2) et le boulon PIA (3) dans l'ouverture sous l'arrière de la tubulure d'échappement (1).
10. Serrer le boulon PIA (3) à 9 N-m (80 li. pi.).





2942027

11. Brancher le cordon du chauffe-moteur (1) dans l'élément.
12. Abaisser le véhicule.
13. Commencer à acheminer le cordon (1) vers le haut, placer et installer les agrafes de positionnement (2) sur les goujons existant du moteur.

CAUTION: S'assurer que le cordon est à l'abri de toute pièce en mouvement et de sources de chaleur extrêmes.

14. Brancher l'agrafe (3) sur le faisceau de fil du moteur. Laisser pendre ce qui reste du faisceau sur le côté droit du moteur, en direction du plancher.
15. Élever le véhicule.

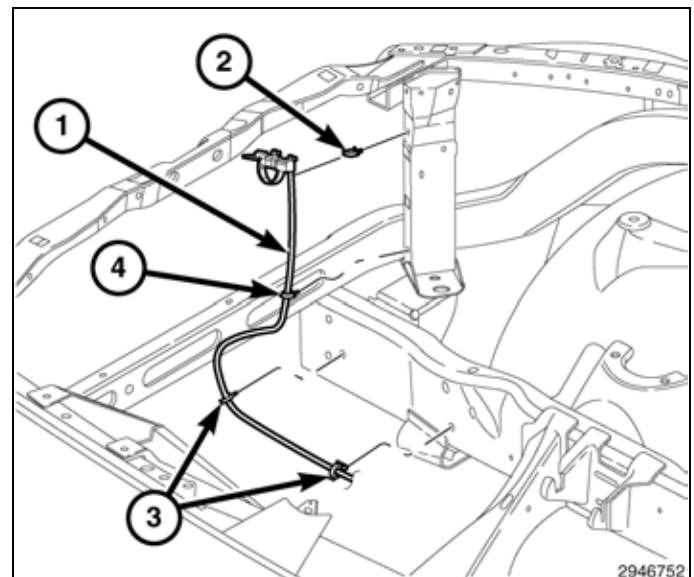
CAUTION: S'assurer que le cordon est à l'abri de toute pièce en mouvement et de sources de chaleur extrêmes.

NOTE: Le moteur a été omis pour plus de précision.

16. Sur les modèles 1500, fixer le faisceau du chauffe-moteur (1) du côté droit à l'intérieur du longeron de cadre de châssis.
17. Sur les modèles 1500, insérer l'attache PIA (3) à l'intérieur du longeron de cadre de châssis.
18. Sur les modèles 1500, insérer l'attache PIA (4) à l'intérieur de la partie inférieure droite du support du radiateur.

NOTE: L'attache PIA éclatée pour plus de précision.

19. Sur les modèles 1500, insérer l'attache PIA (2) à l'intérieur de la partie supérieure droite du support de radiateur.

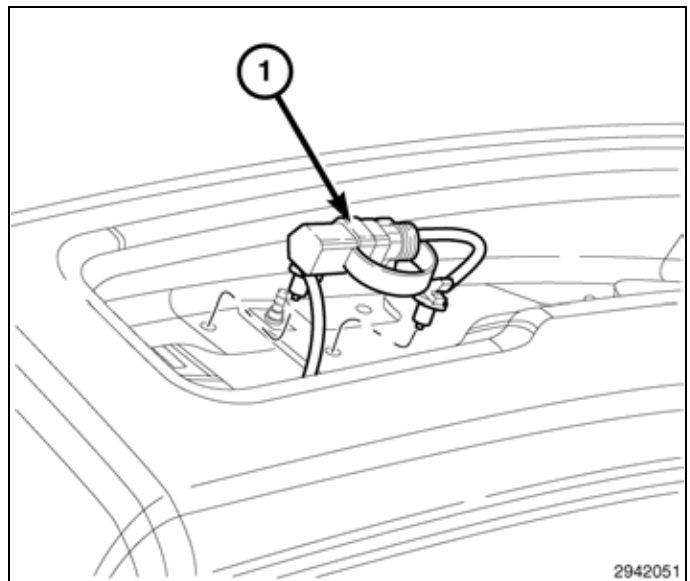
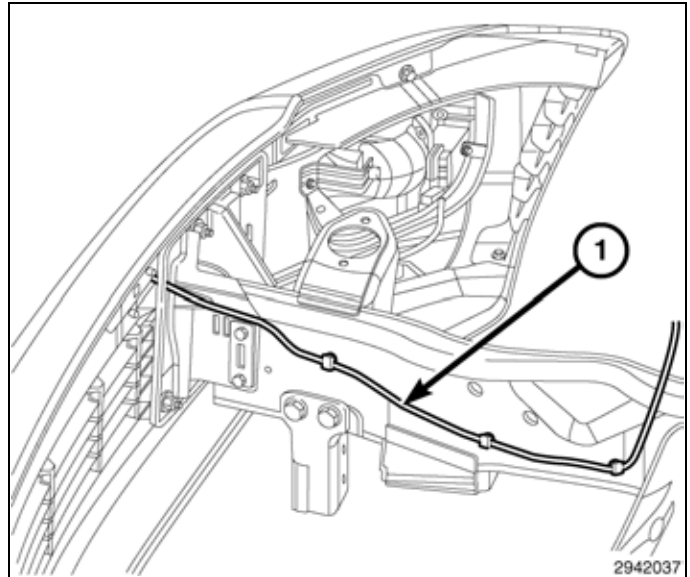


2946752

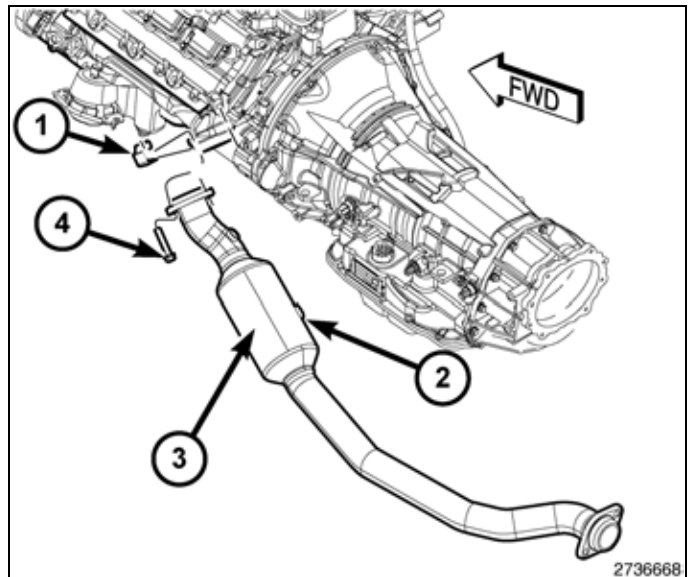
NOTE: Le moteur a été omis pour plus de précision.

CAUTION: S'assurer que le cordon est à l'abri de toute pièce en mouvement et de sources de chaleur extrêmes.

20. Sur les modèles 2500/3500, acheminer le faisceau du chauffe-moteur (1) sur la droite à l'intérieur du longeron de cadre de châssis.
21. Sur les modèles 2500/3500, insérer les attaches PIA à l'intérieur du longeron de cadre de châssis.
22. Sur les modèles 2500/3500, acheminer l'excédent du faisceau (1) à l'intérieur de la bride du pare-choc/panneau d'air fermé.
23. Sur les modèles 2500/3500, fixer l'extrémité du faisceau (1) à l'intérieur de la bride du pare-choc/panneau d'air fermé.
24. Sur les modèles 2500/3500, utiliser le kit d'attaches à tête d'équerre, attacher solidement ce qui reste du faisceau au câble de la batterie.



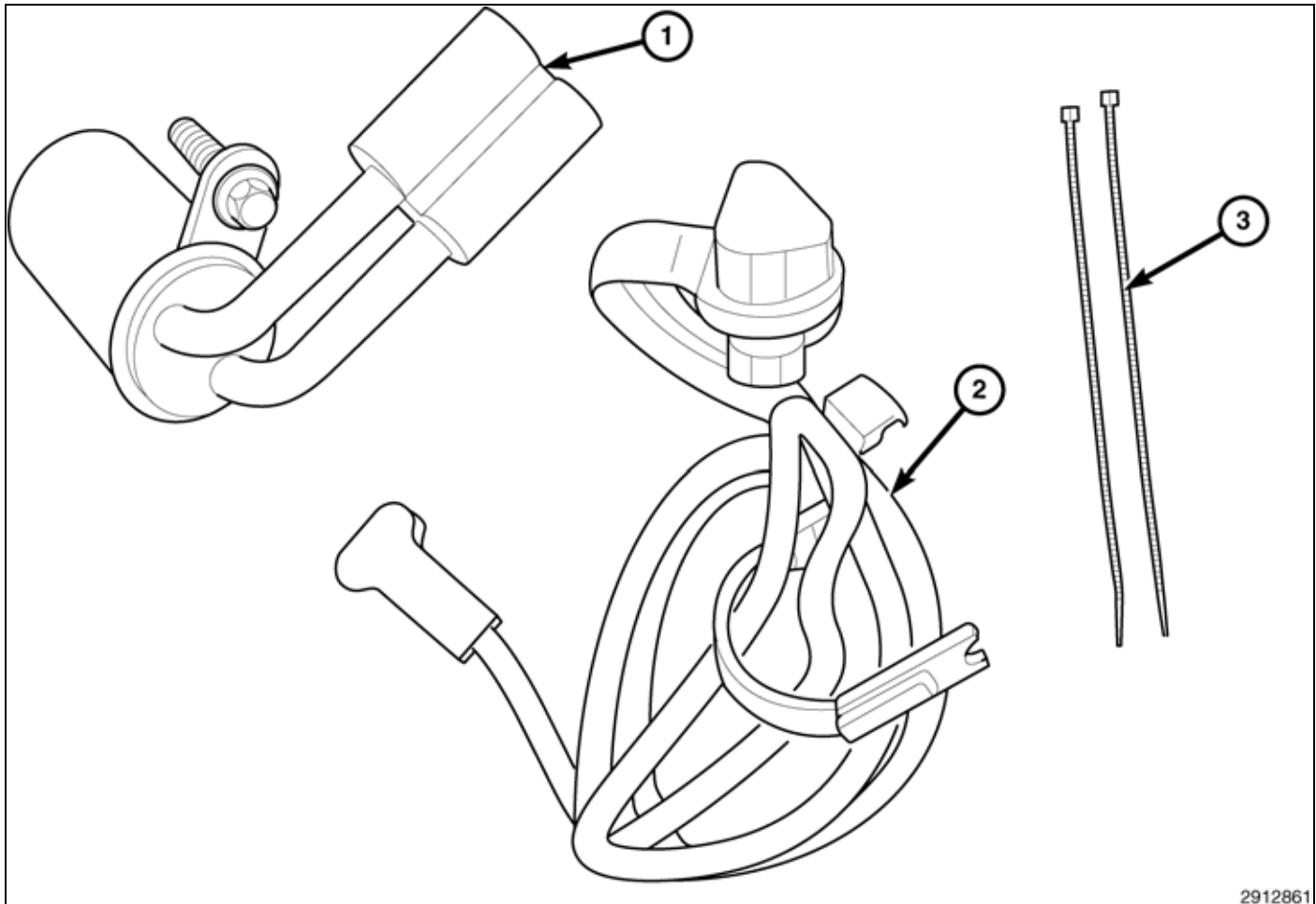
25. Au besoin, soulever le véhicule et positionner l'ensemble de tuyau d'échappement/convertisseur catalytique avant (3) à la tubulure d'échappement.
26. Poser les boulons (2) à l'ensemble de tuyau d'échappement/convertisseur catalytique avant (4) au flasque de la tubulure d'échappement.
27. Poser les écrous (1) à l'ensemble de tuyau d'échappement/convertisseur catalytique avant au flasque du silencieux à la tubulure d'échappement. Serrer à 47 N·m (35 pi.lb.).
28. Selon l'équipement, poser la plaque de protection.
29. Abaisser le véhicule.
30. Poser l'ensemble de carter de filtre à air.
31. Poser le couvercle du moteur.
32. Brancher le câble négatif de la batterie.





CALEFACCIÓN DE BLOQUE MOTOR, 5.7L

RAM TRUCK 1500/2500/3500



2912861

Elemento	DESCRIPCION	Cantidad
Relación nominal de aspecto de ancho de pantalla 1	Calefactor del bloque motor (con perno PIA)	Relación nominal de aspecto de ancho de pantalla 1
Relación nominal de aspecto de ancho de pantalla 2	Cable	Relación nominal de aspecto de ancho de pantalla 1
Relación nominal de aspecto de ancho de pantalla 3	Bridas	Relación nominal de aspecto de ancho de pantalla 2

PASOS DEL PROCEDIMIENTO:

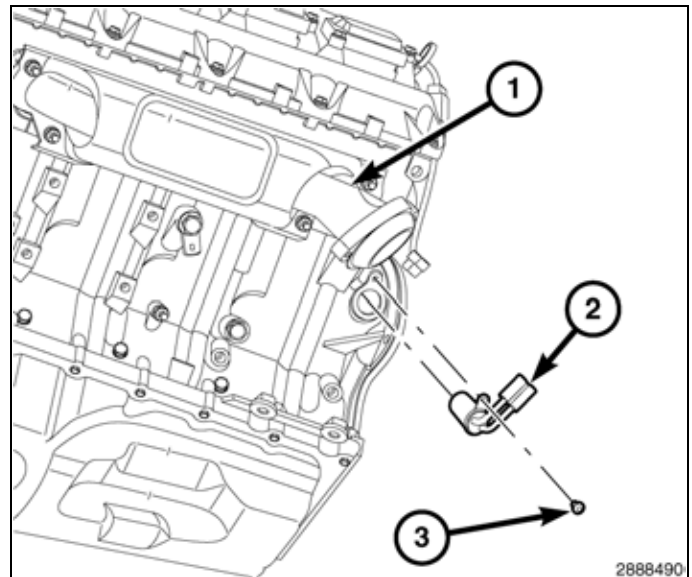
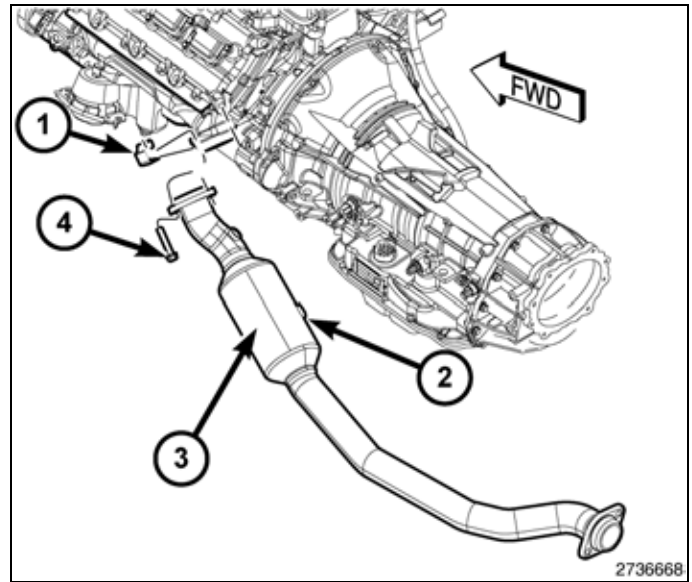
El elemento calefactor del bloque motor se encuentra en el lado del habitáculo del conductor hacia la parte trasera del motor, justo debajo del colector de escape.

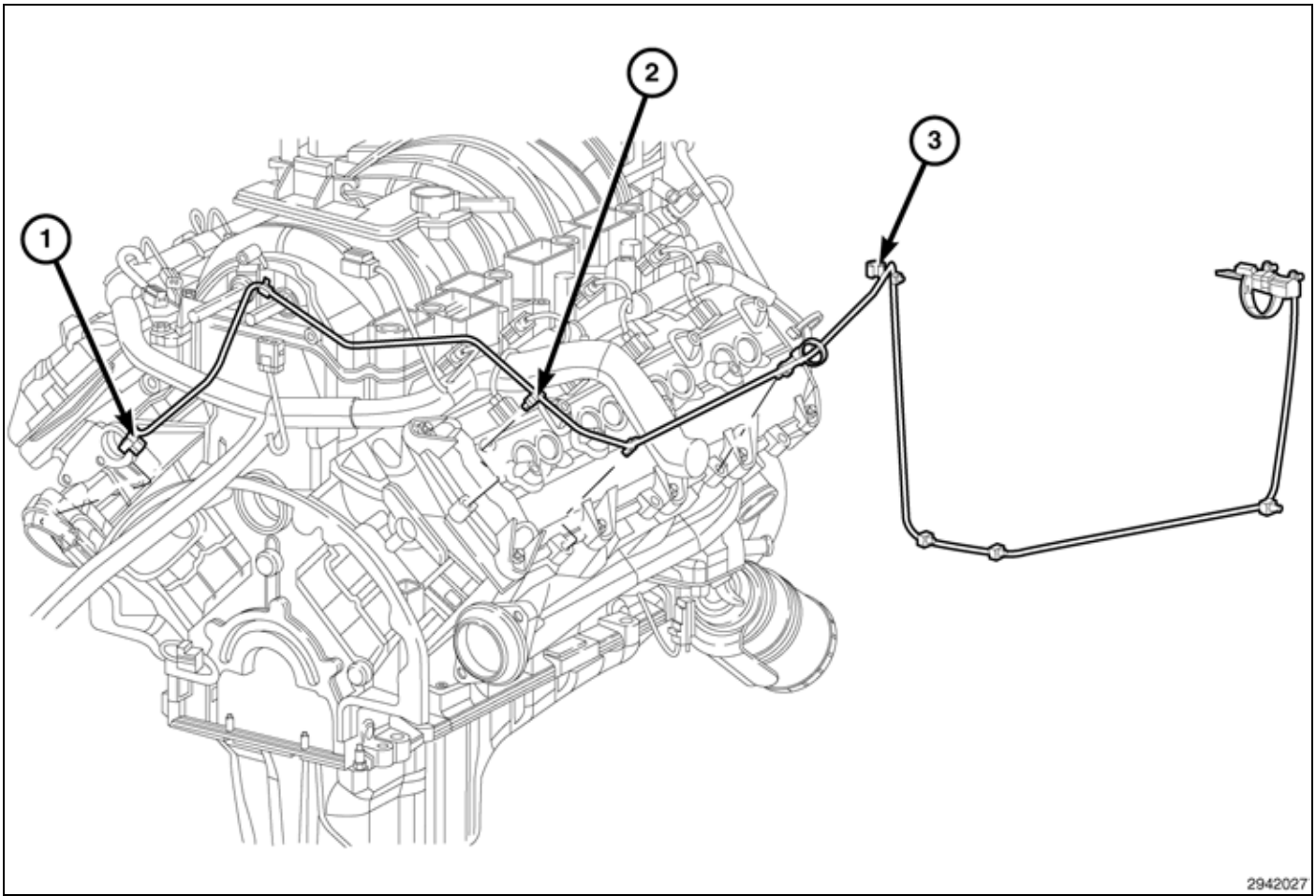
NOTE: Puede que sea necesario volver a colocar el catalizador en el colector de escape para montar este accesorio. **DEJE QUE EL VEHÍCULO SE ENFRÍE COMPLETAMENTE ANTES DE MONTAR ESTE PRODUCTO.**

1. Retire el cable negativo de la batería situado debajo del asiento delantero del acompañante.
2. Retire la cubierta del motor.
3. Retire el conjunto del alojamiento del filtro de aire.
4. Eleve y apoye el vehículo.
5. Extraiga la placa de deslizamiento, según versiones.
6. Si es necesario, impregne los pernos (4) y las tuercas (1) con lubricante para válvula térmica. Deje que penetre durante 5 minutos.
7. Si es necesario, retire los pernos (4) y las tuercas de brida (1) situadas en el colector de escape.
8. Si es necesario, vuelva a colocar el conjunto del catalizador/tubo de escape (3) lejos del colector de escape.

NOTE: Perno PIA (3). Vista detallada para mayor claridad.

9. Coloque y monte el elemento calefactor del bloque motor (2) y el perno PIA (3) en la abertura situada debajo de la parte trasera del colector de escape (1).
10. Apriete el perno PIA (3) a 9 N-m (80 lb in).





2942027

11. Conecte el cable del calefactor del bloque motor (1) al elemento calefactor.
 12. Baje el vehículo.
 13. Empiece a pasar el cable (1) hacia arriba, coloque y monte los elementos de fijación (2) en los vástagos del motor.
- CAUTION: Asegúrese de que ningún elemento móvil o a alta temperatura entre en contacto con el mazo de cables.**
14. Conecte el elemento de fijación (3) al mazo de cables del motor. Deje que el resto del mazo de cables caiga hacia la derecha, a un lado del motor hacia el suelo.
 15. Eleve el vehículo.

CAUTION: Asegúrese de que ningún elemento móvil o a alta temperatura entre en contacto con el mazo de cables.

NOTE: Se ha retirado el motor para mayor claridad.

16. En modelos de 1500, pase el mazo de cables del calefactor del bloque motor (1) por el raíl del bastidor interior lateral derecho.
17. En modelos de 1500, inserte los elementos de fijación PIA (3) en el raíl del bastidor interior.
18. En modelos de 1500, inserte el elemento de fijación PIA (4) en la parte inferior interior del soporte del radiador del lado derecho.

NOTE: Se ha despiezado el elemento de fijación PIA para mayor claridad.

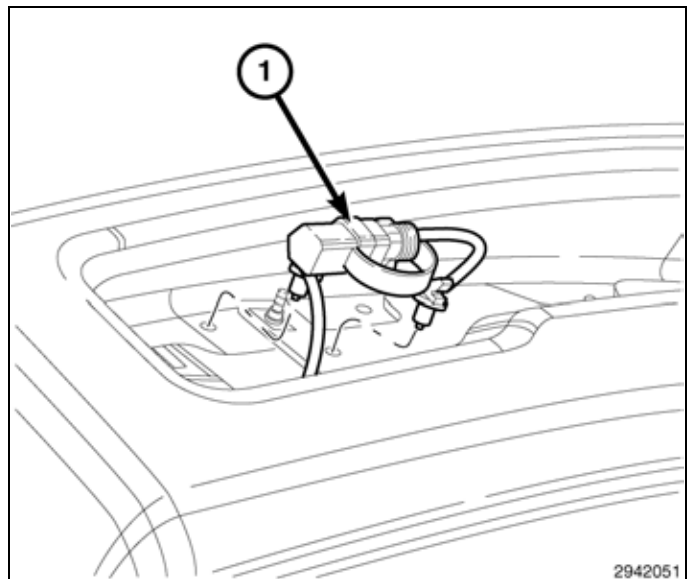
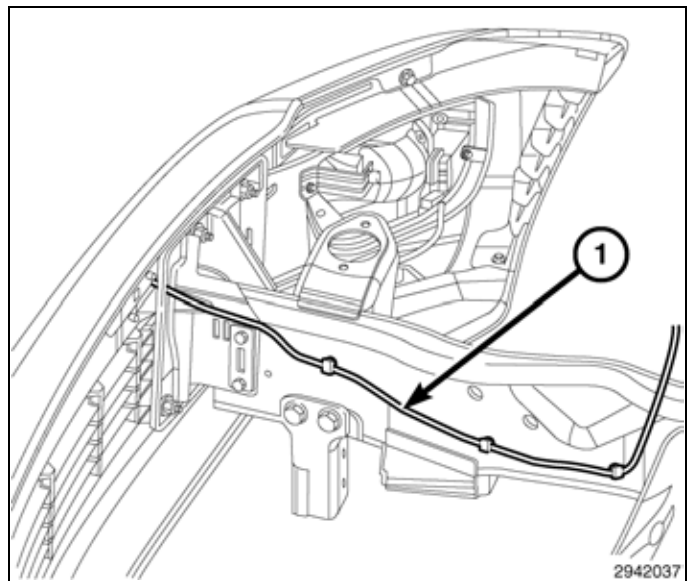
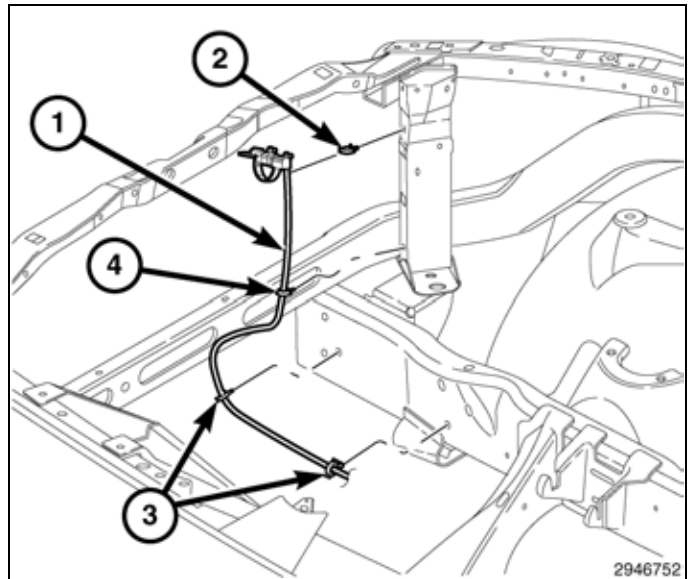
19. En modelos de 1500, inserte el elemento de fijación PIA (2) en la parte superior interior del soporte del radiador del lado derecho.

NOTE: Se ha retirado el motor para mayor claridad.

CAUTION: Asegúrese de que ningún elemento móvil o a alta temperatura entre en contacto con el mazo de cables.

20. En modelos de 2500/3500, pase el mazo de cables del calefactor del bloque motor (1) por el raíl del bastidor interior lateral derecho.
21. En modelos de 2500/3500, inserte los elementos de fijación PIA en el raíl del bastidor interior.
22. En modelos de 2500/3500, pase el resto del mazo de cables (1) por el interior de la brida del parachoques/panel deflector.

23. En modelos de 2500/3500, monte el extremo del mazo de cables (1) en el interior de la brida del parachoques/panel deflector.
24. En modelos de 2500/3500, utilizando la brida del kit suministrado, fije el resto del mazo de cables al cable de la batería.



25. Si es necesario, eleve el vehículo y coloque el conjunto del catalizador/tubo de escape delantero (3) en el colector de escape.
26. Monte los pernos (2) del conjunto de tubo de escape delantero/catalizador (4) en la brida del colector de escape.
27. Monte las tuercas (1) del conjunto de tubo de escape delantero/catalizador en a la brida del silenciador del colector de escape. Apriételo con una torsión de 47 N·m (35 lbs. pie).
28. Monte la placa de deslizamiento delantera, según versiones.
29. Baje el vehículo.
30. Monte el alojamiento del filtro de aire.
31. Instale la cubierta del motor.
32. Conecte el cable negativo de la batería.

