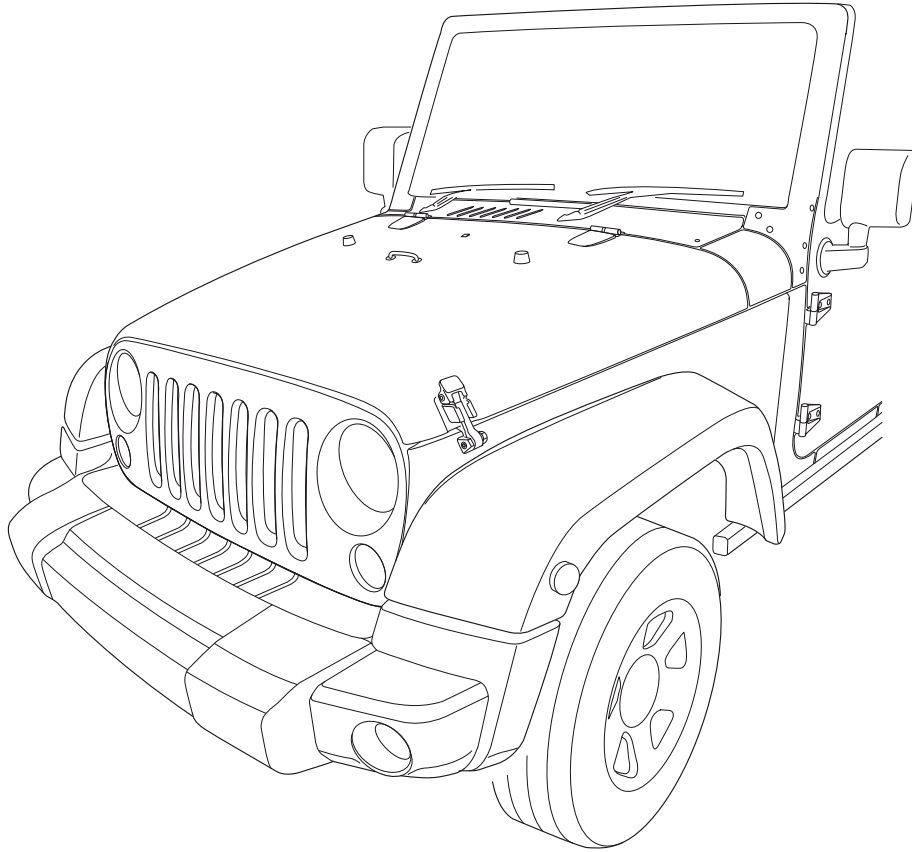




Jeep Wrangler JK72/74 3.8l Gasoline Auxiliary Transmission Oil Cooler



EN AUXILIARY TRANSMISSION OIL COOLER

Installation Instruction

DE AUXILIARY GETRIEBEÖLKÜHLER

Einbauanleitung

ES ENFRIADOR AUXILIAR DEL ACEITE DE TRANSMISION

Instrucciones de montaje

FR REFROIDISSEUR D'HUILE DE TRANSMISSION AUXILIAIRE

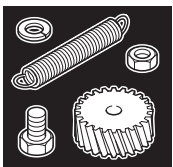
Instructions de montage

IT AUSILIARIO TRASMISSIONE RADIATORE DELL'OLIO

Istruzioni di montaggio

Part Number: 82212486AB

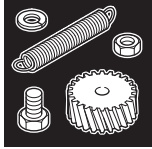
© Copyright 2011



www.internationalaccessories.chrysler.com

Subject to alteration without notice,
for latest status check internet site
Technische Änderungen vorbehalten
Reservadas modificaciones técnicas
Sous réserve de modifications techniques
Con riserva di apportare modifiche tecniche

Expert Fitment Required
Montage durch Fachwerkstatt erforderlich
Montaje sólo por el concesionario
Montage par spécialiste nécessaire
E' necessario in officina specializzata



- (EN) Spare parts
- (DE) Ersatzteile
- (ES) Piezas de repuesto
- (FR) Pièces de rechange
- (IT) Pezzi di ricambio

A **1x**

- (EN) Kit parts with quantity
- (DE) Kitteile mit Anzahl
- (ES) Piezas del kit y cantidad
- (FR) Element de kit et quantité
- (IT) Componenti del Kit e quantità

1

- (EN) Fitting Step
- (DE) Einbauschritt
- (ES) Número de paso
- (FR) Etape
- (IT) Operazione di adattamento



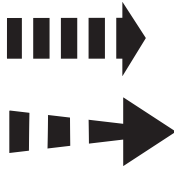
- (EN) See Workshop Manual
- (DE) Siehe Werkstatthandbuch
- (ES) Ver manual de taller
- (FR) Voir Manuel d'atelier
- (IT) Vedere manuale officina



- (EN) Cutting plier
- (DE) Seitenschneider
- (ES) Pinzas de corte
- (FR) Pince coupante
- (IT) Tronchese



- (EN) Marker
- (DE) Markierstift
- (ES) Marcar
- (FR) Marqueur
- (IT) Segnare



- (EN) Movement Arrow
- (DE) Bewegungspfeil
- (ES) Flecha de movimiento
- (FR) Flèche indiquant le sens du mouvement
- (IT) Freccia di movimento



- (EN) Location/Position Arrow
- (DE) Positionspfeil
- (ES) Flecha de posición
- (FR) Flèche de Position
- (IT) Freccia di posizione



- (EN) Warning
- (DE) Achtung
- (ES) Atención
- (FR) Attention
- (IT) Attenzione



- (EN) Refer to specific view
- (DE) Siehe Abbildung
- (ES) Ver figura
- (FR) Cf. figure
- (IT) Vedi figura

1

- (EN) Step within fitting step
- (DE) Schritt innerhalb des Einbauschritts
- (ES) Orden de instrucción dentro de la operación de montaje
- (FR) Etape dans le déroulement des étapes
- (IT) Istruzione parziale dell'operazione di adattamento

X1

- (EN) Vehicle O.E. Part
- (DE) Fahrzeug O.E. Teile
- (ES) Pieza original del vehículo
- (FR) Piéce d'origine de véhicule
- (IT) Pezzo originale del veicolo



- (EN) Disconnect
- (DE) Abziehen
- (ES) Desconectar
- (FR) Déconnecter
- (IT) Staccare



- (EN) Connect
- (DE) Verbinden
- (ES) Conectar
- (FR) Connecter
- (IT) Collegare



- (EN) Throw away
- (DE) Entsorgen
- (ES) Tirar a la basura
- (FR) Jeter aux déchets
- (IT) Smaltire



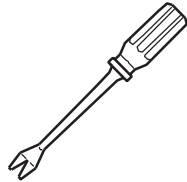
- (EN) Isolation tape
- (DE) Isolationsband
- (ES) Cinta de aislamiento
- (FR) Adhésif isolant
- (IT) Nastro isolante



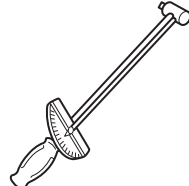
- (EN) Hand tighten
- (DE) Handfest befestigen
- (ES) Apretar a mano
- (FR) Serrer à la main
- (IT) Serrare a mano



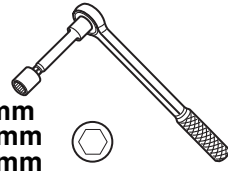
- (EN) Scissors
- (DE) Schere
- (ES) Tijeras
- (FR) Ciseaux
- (IT) Forbici



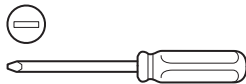
- (EN) Clip plier
- (DE) Clip-Zange
- (ES) Alicates para clips
- (FR) Clé à agrafe
- (IT) Cacciavite per clips



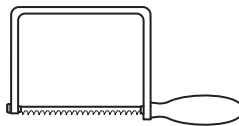
- (EN) Torque wrench
- (DE) Drehmomentschlüssel
- (ES) Llave dinamométrica
- (FR) Clé dynamométrique
- (IT) Chiave dinamométrica



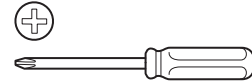
- 8 mm
10 mm
19 mm
- (EN) Hexagonal head
 - (DE) Sechskantkopf
 - (ES) Cabeza hexagonal
 - (FR) Douilles 6 pans
 - (IT) Cricchetto esagonale



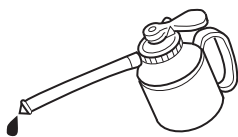
- (EN) Screwdriver
- (DE) Schlitzschraubendreher
- (ES) Destornillador plano
- (FR) Tournevis plat
- (IT) Cacciavite a lama



- (EN) Saw
- (DE) Säge
- (ES) Sierra
- (FR) Scie
- (IT) Seghetto



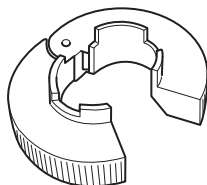
- (EN) Screwdriver Phillips
- (DE) Kreuzschraubendreher PH
- (ES) Destornillador de estrella
- (FR) Tournevis cruciforme
- (IT) Cacciavite a croce



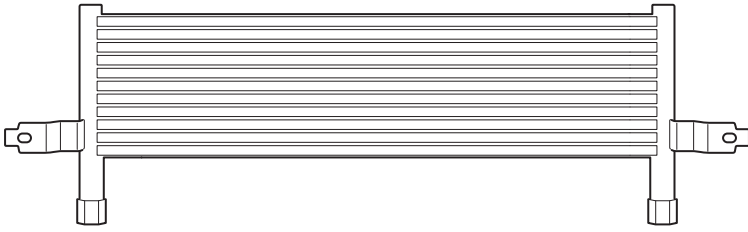
- (EN) Oil
- (DE) Öl
- (ES) Aceite
- (FR) Huile
- (IT) Olio



- (EN) Electrical Saw
- (DE) Elektrische Säge
- (ES) Sierra eléctrica
- (FR) Scie électrique
- (IT) Sega elettrica



- (EN) Jiffy-Tite 3/8" Quick Connect Release Tool
- (DE) Schnelltrennkupplungen für Jiffy-Tite 3/8"
- (ES) Desconector rápido para conectores Jiffy-Tite 3/8"
- (FR) Outil de débranchement pour connecteurs Jiffy-Tite 3/8"
- (IT) Sconnessione rapida per Spine Jiffy-Tite 3/8"



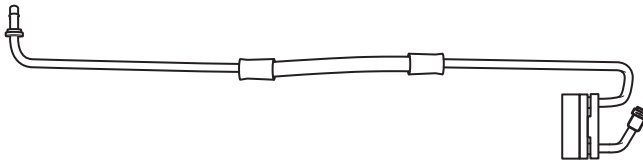
A 1x



B 1x



C 1x



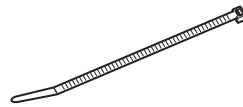
D 1x



E 1x



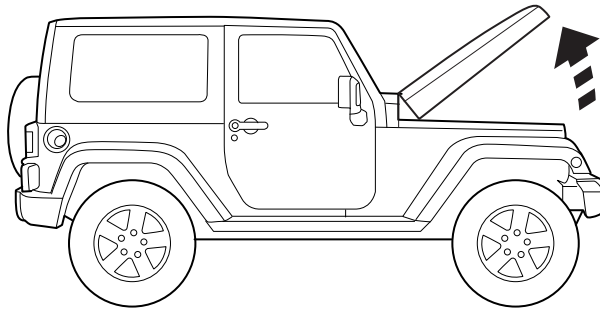
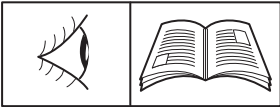
F 2x



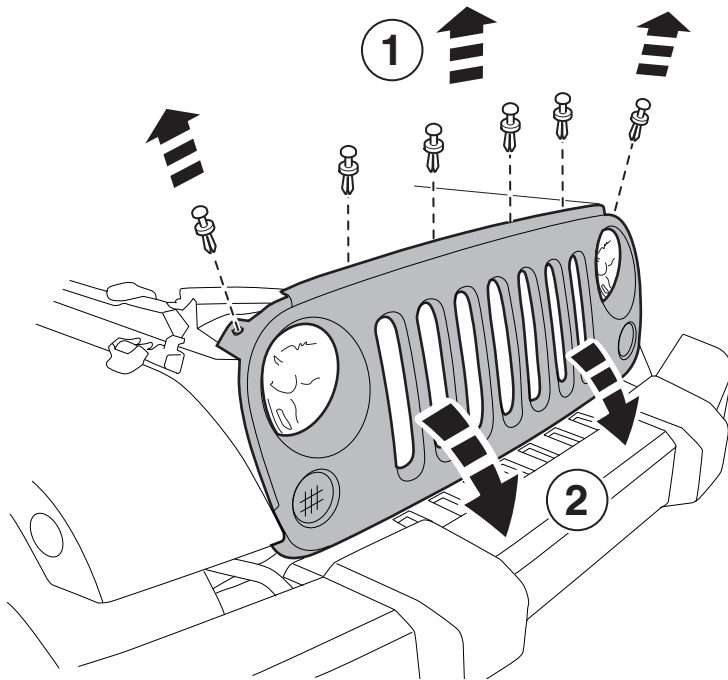
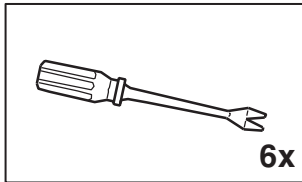
G 1x



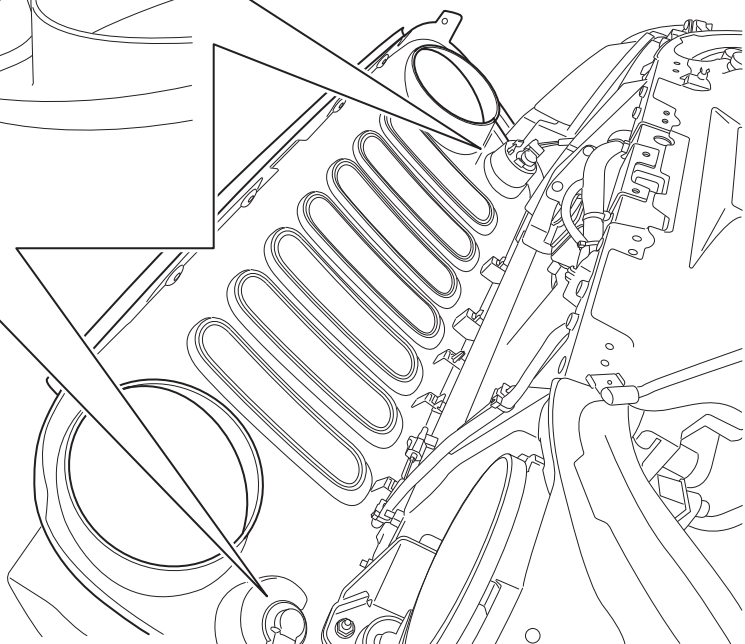
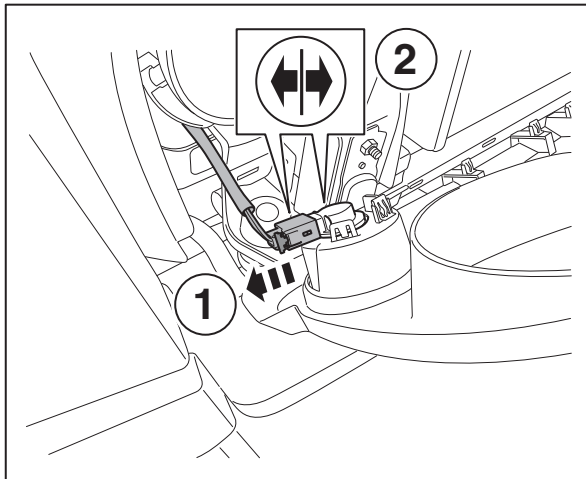
H 2x



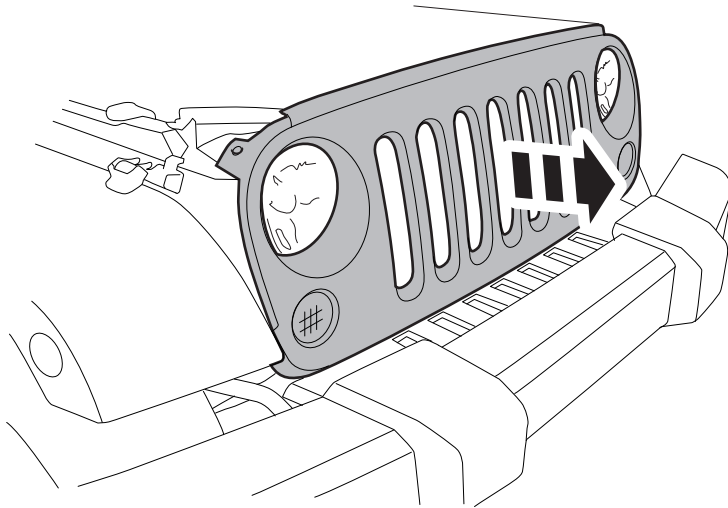
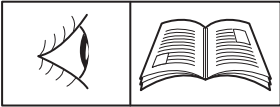
1



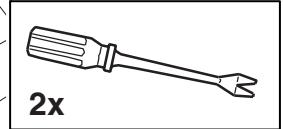
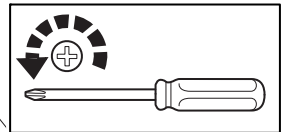
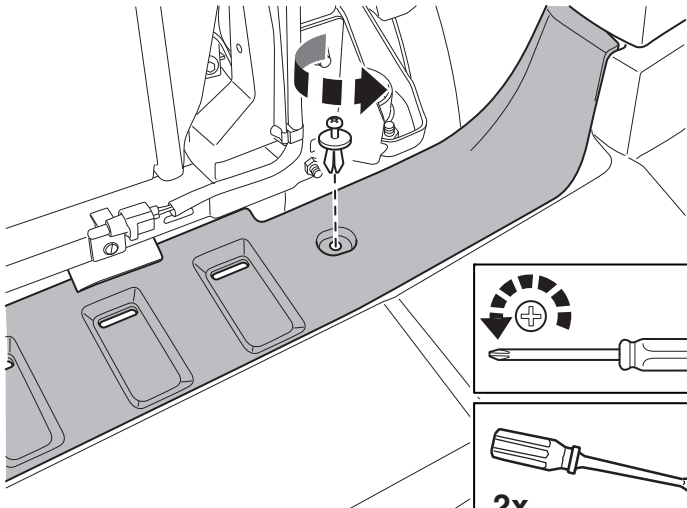
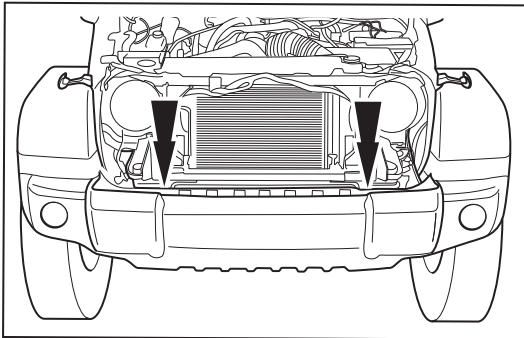
2



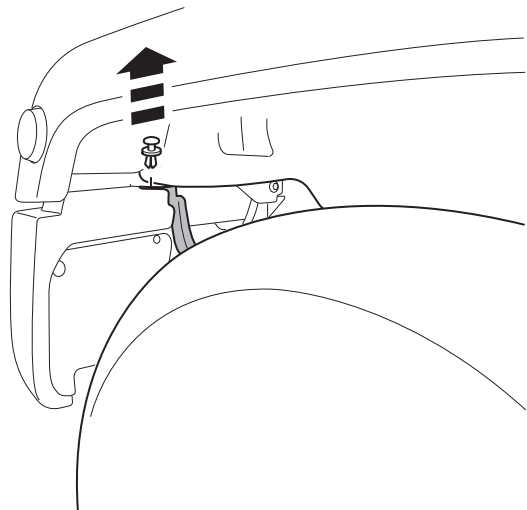
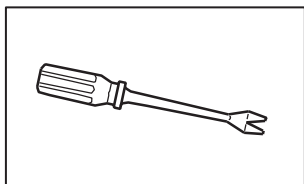
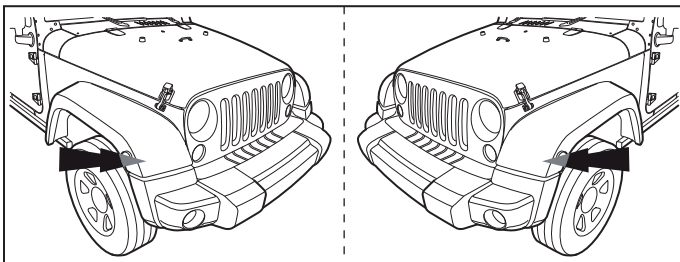
3



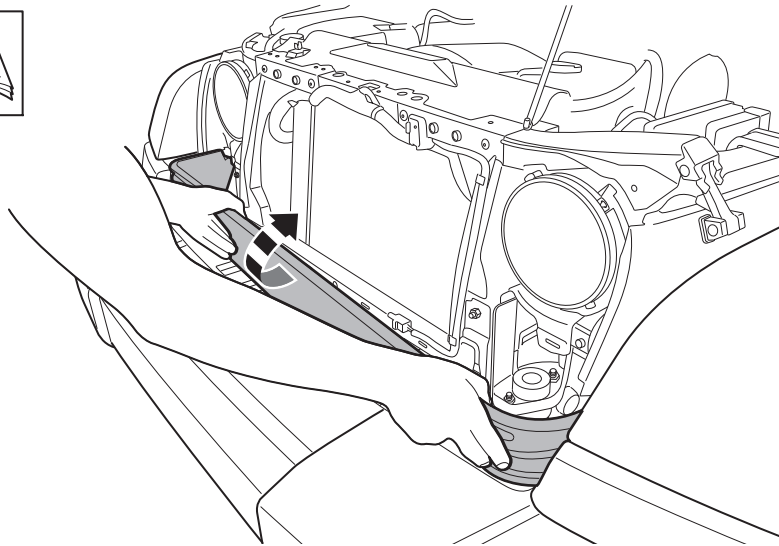
4



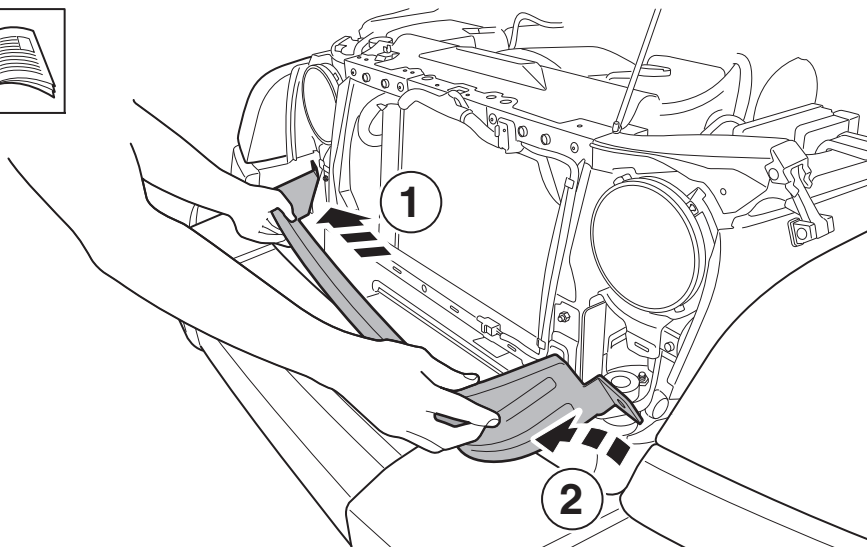
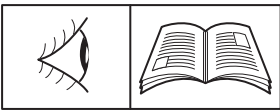
5



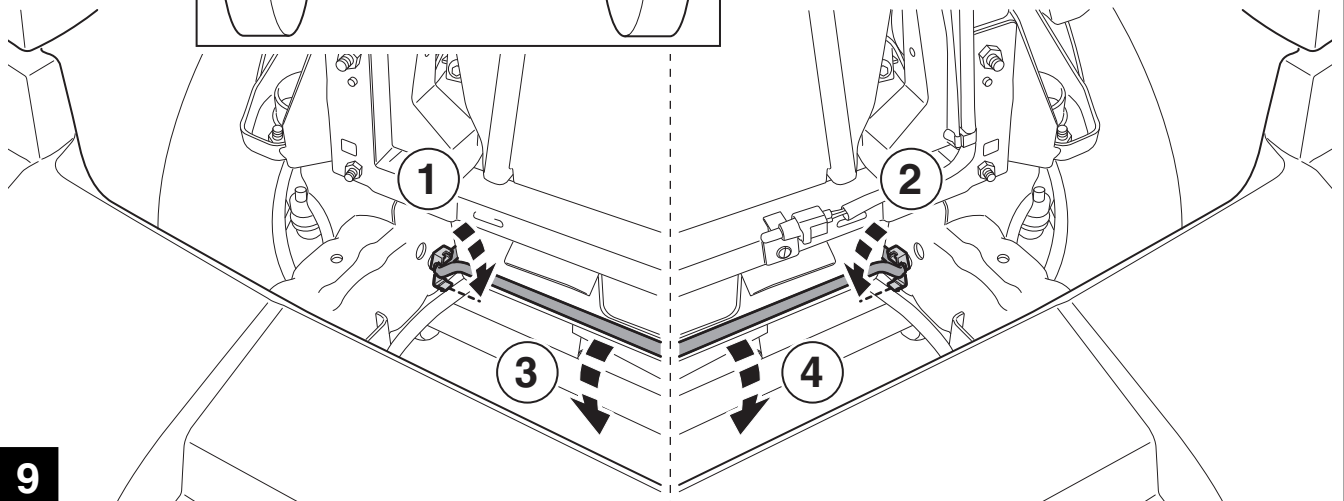
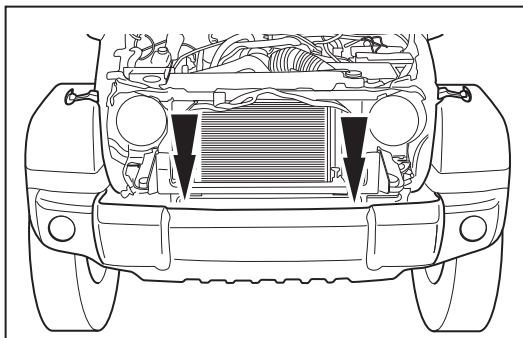
6



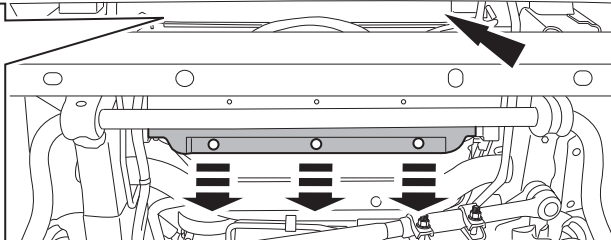
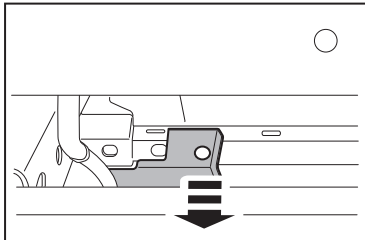
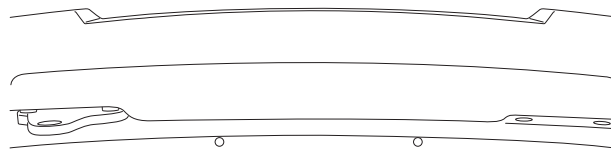
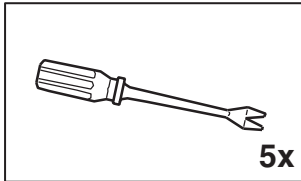
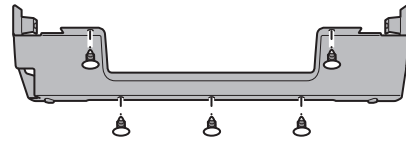
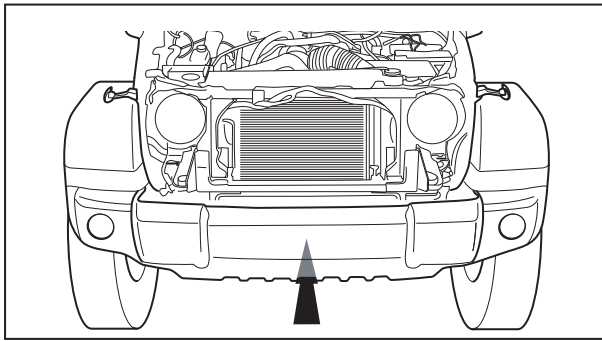
7



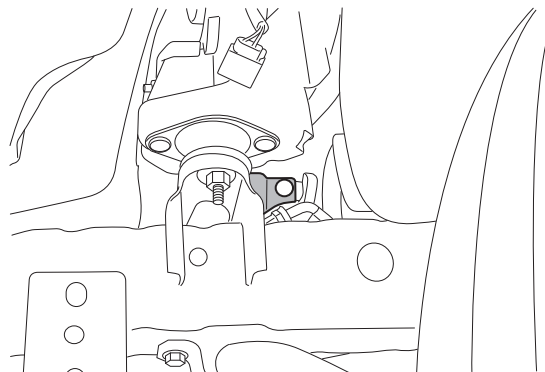
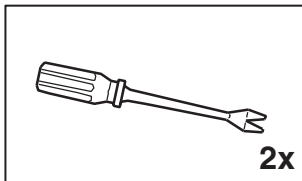
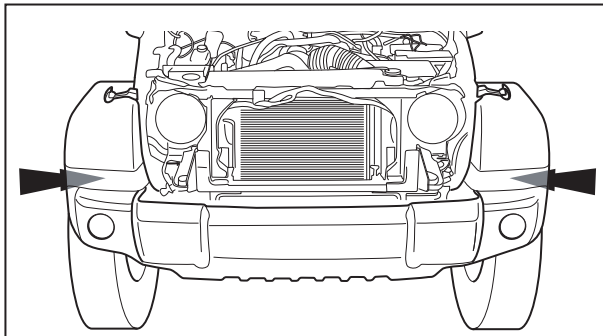
8



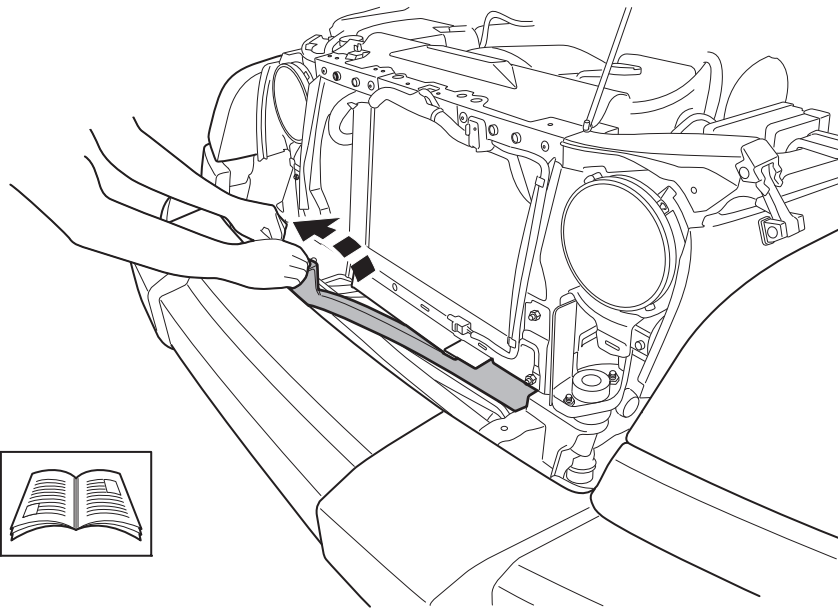
9



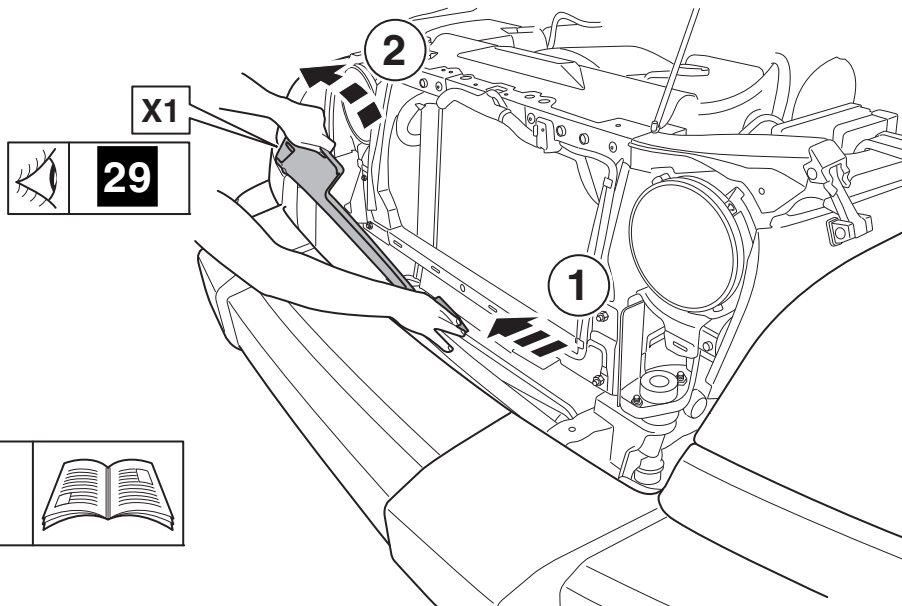
10



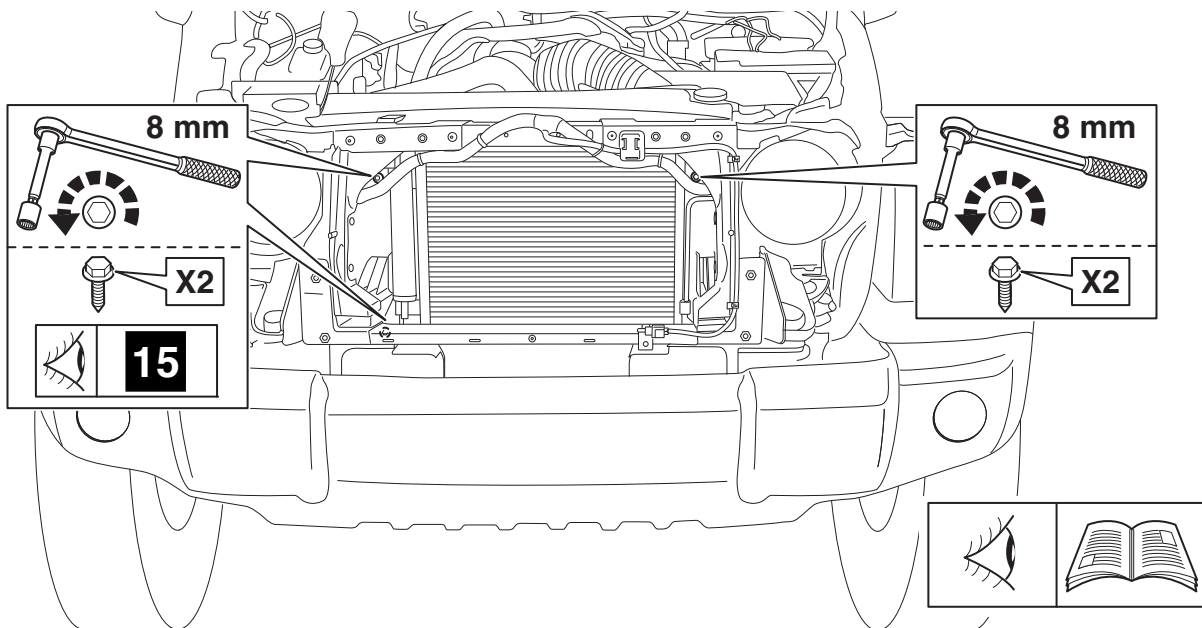
11



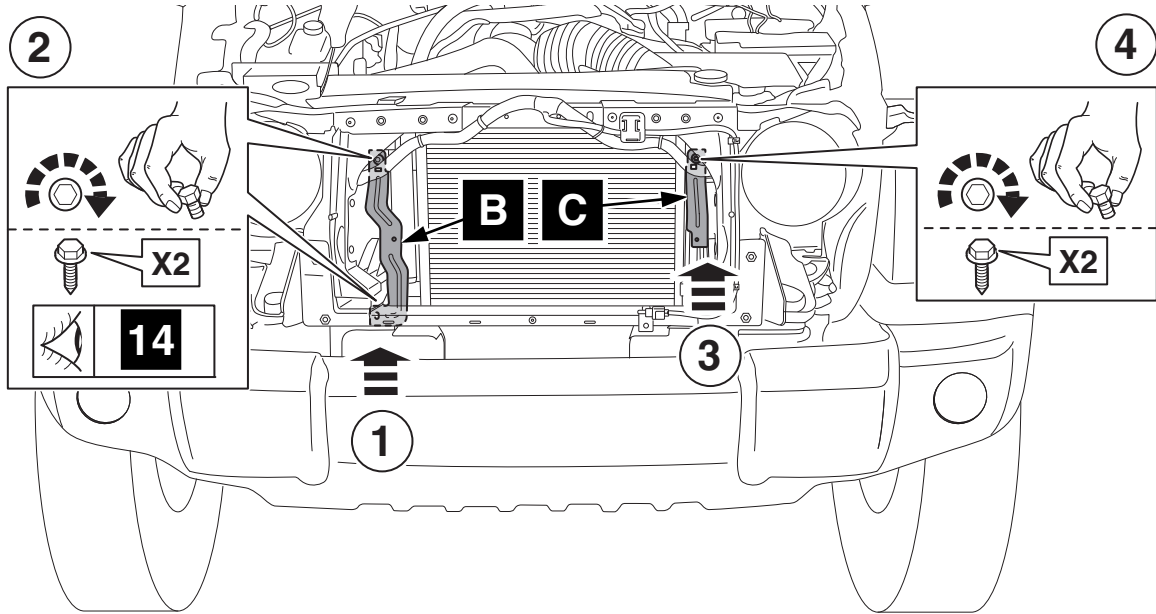
12



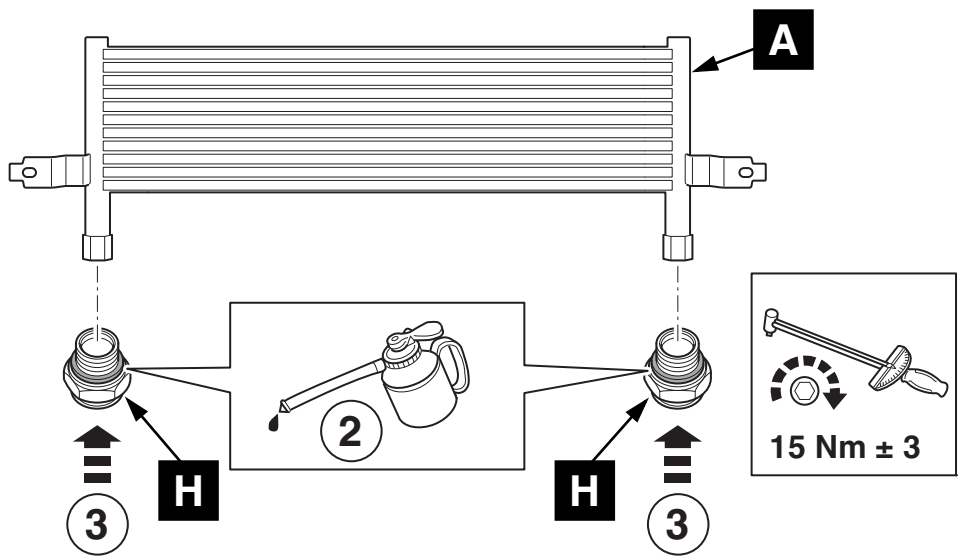
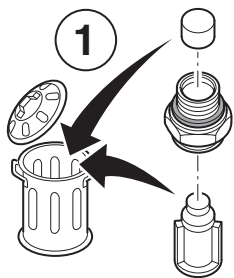
13



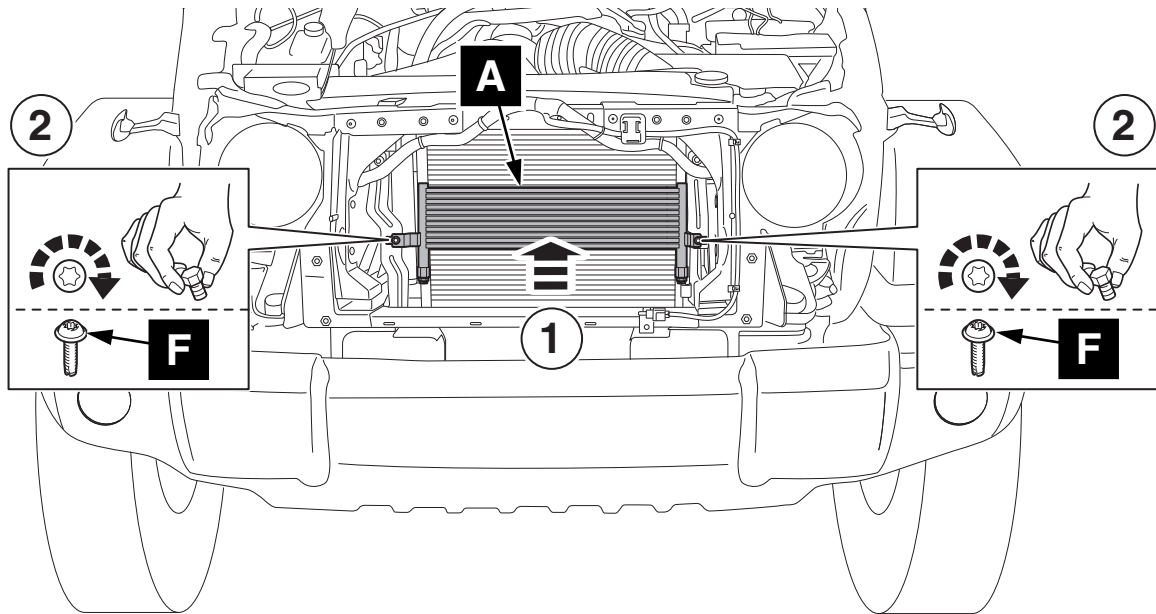
14



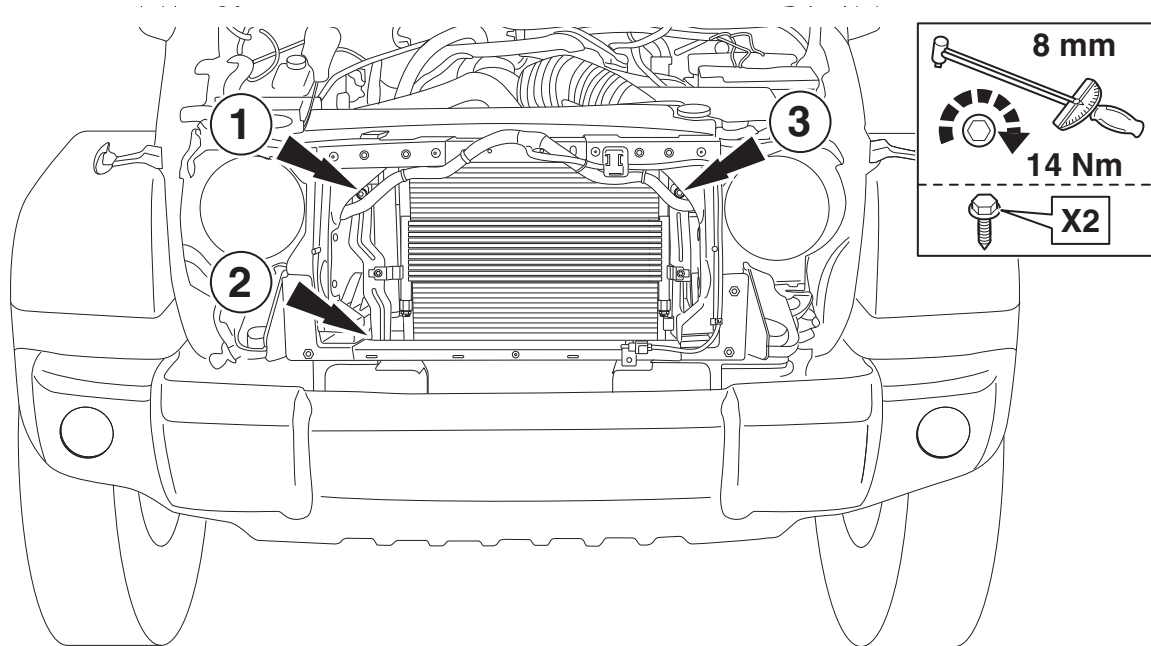
15



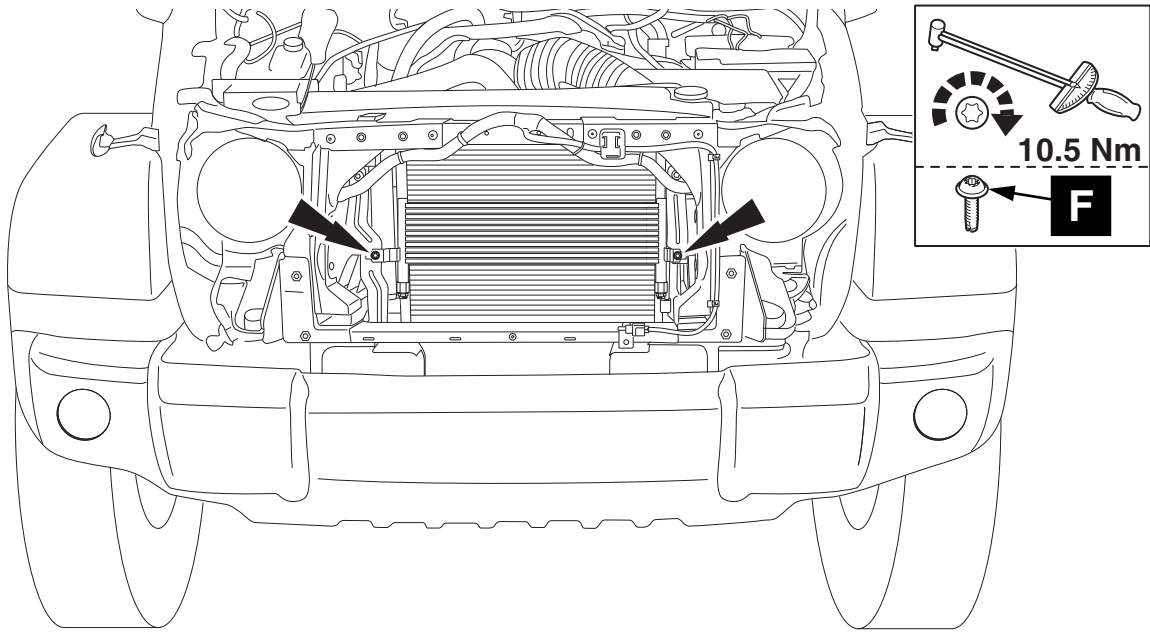
16



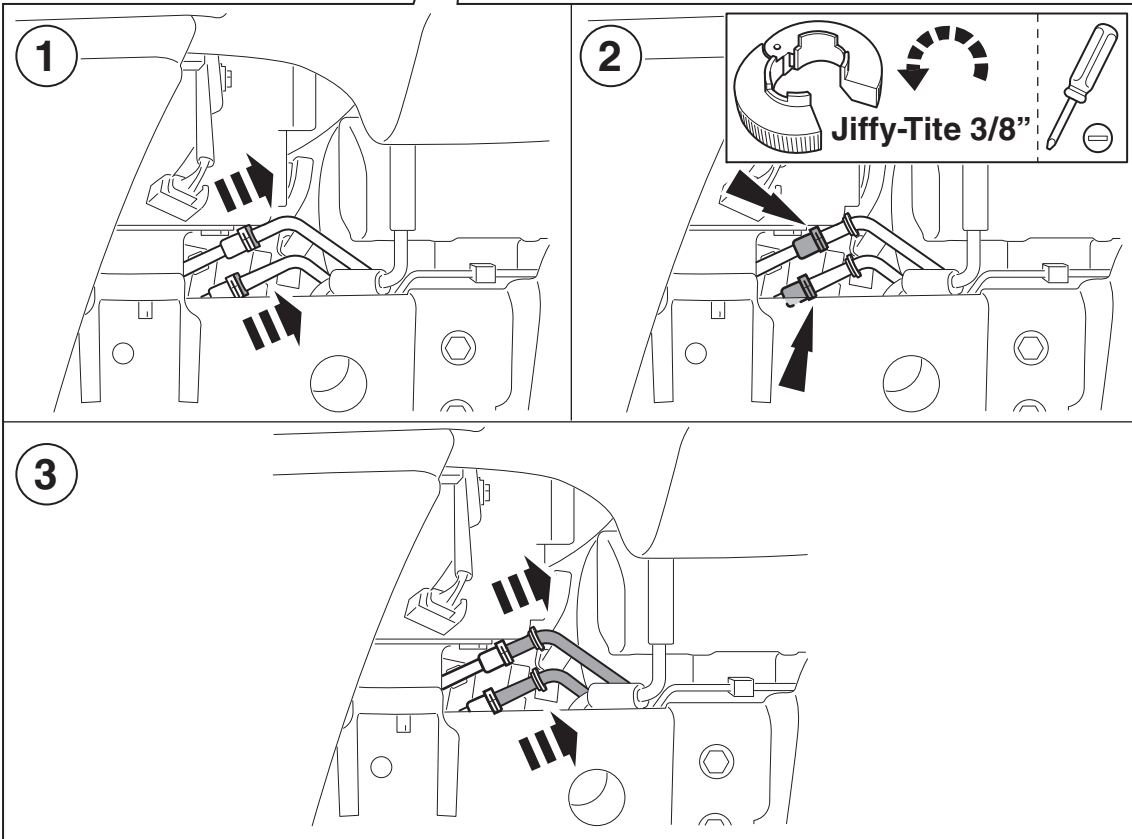
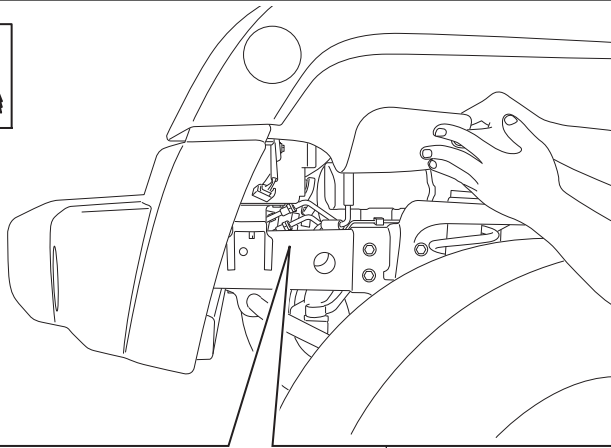
17



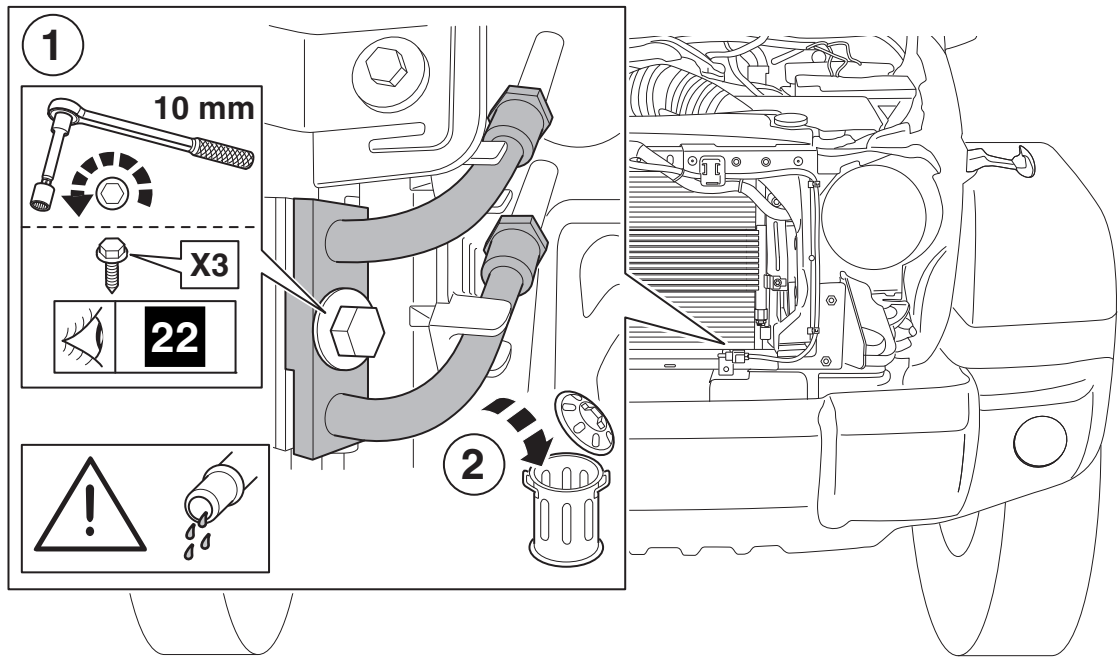
18



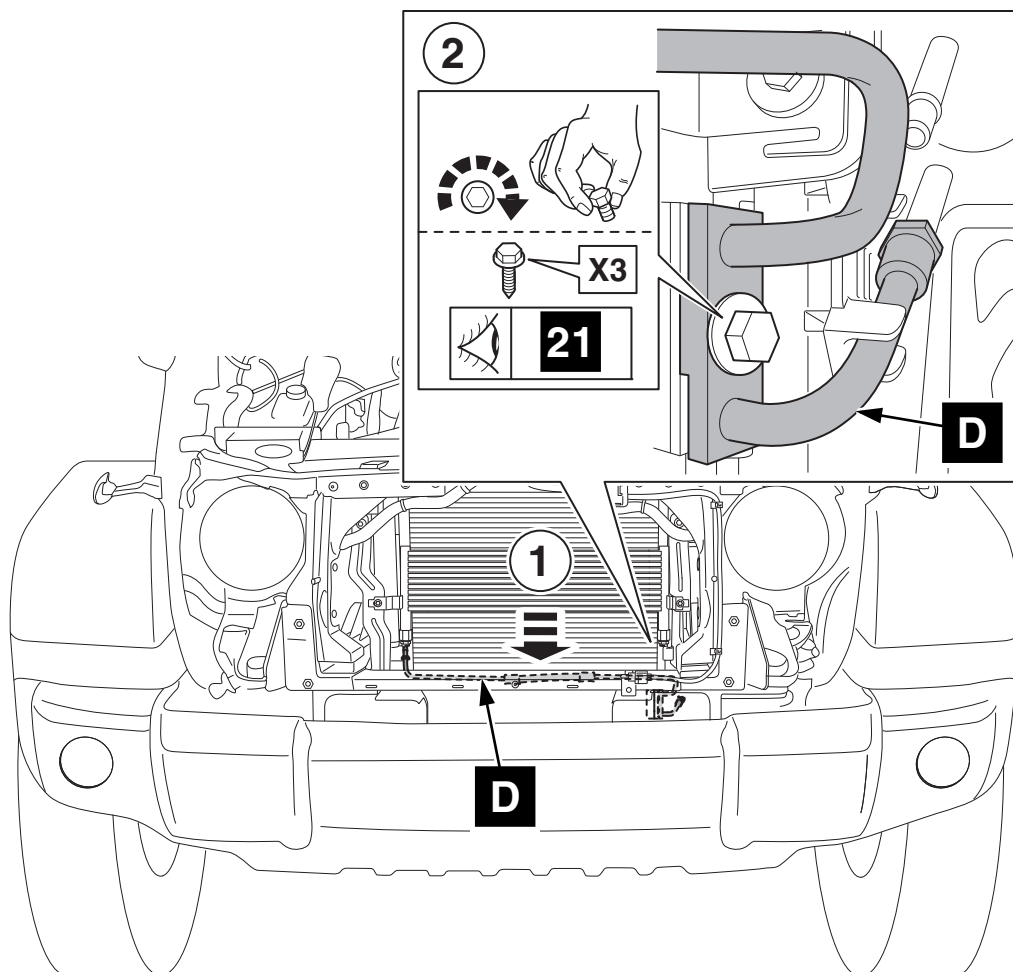
19



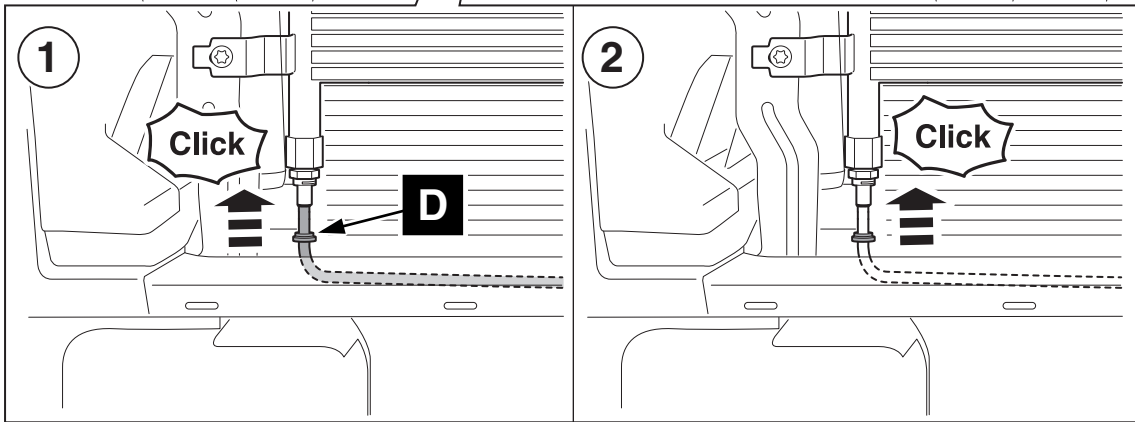
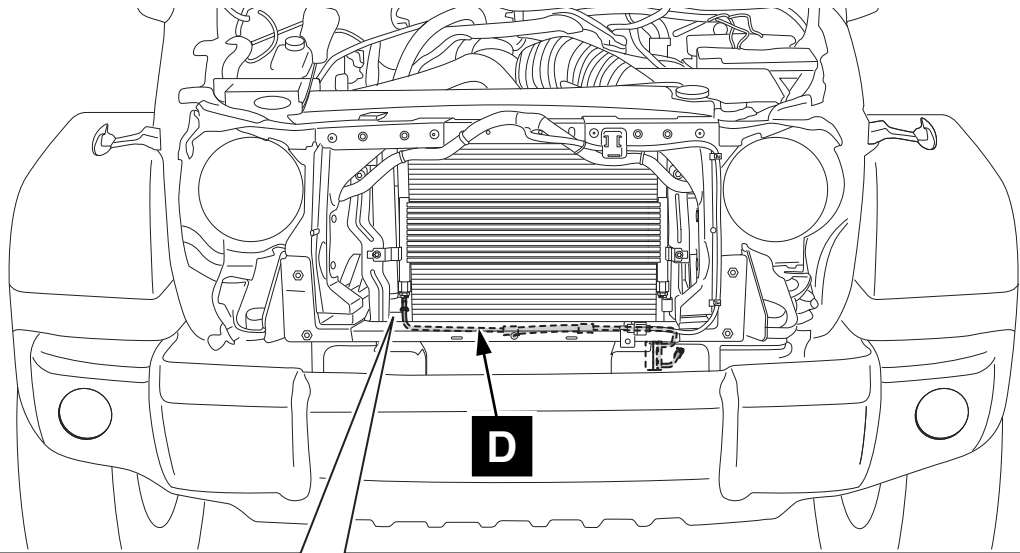
20



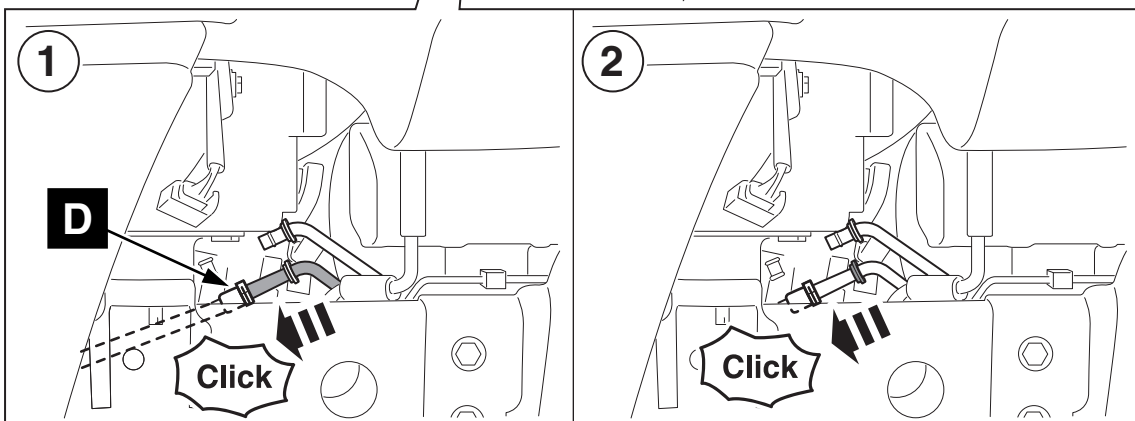
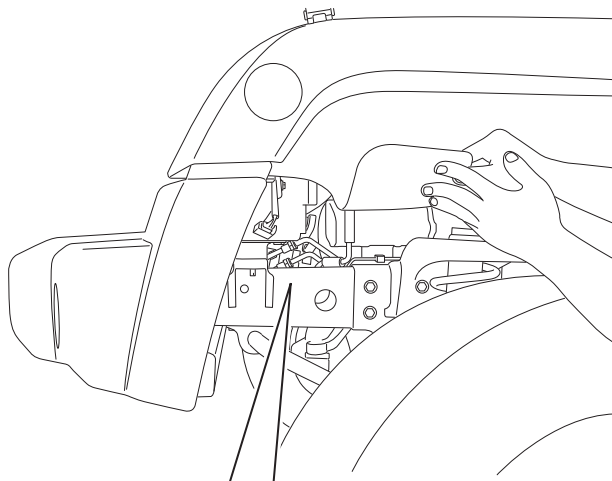
21



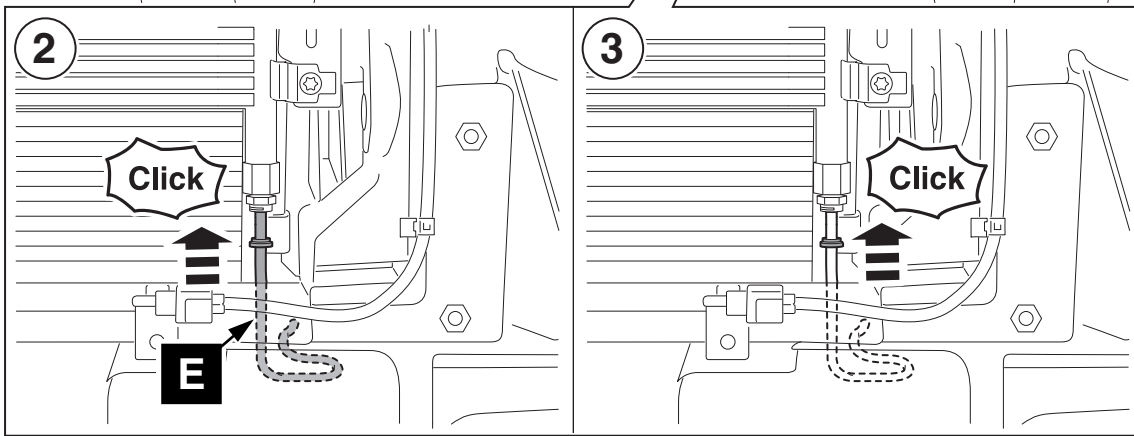
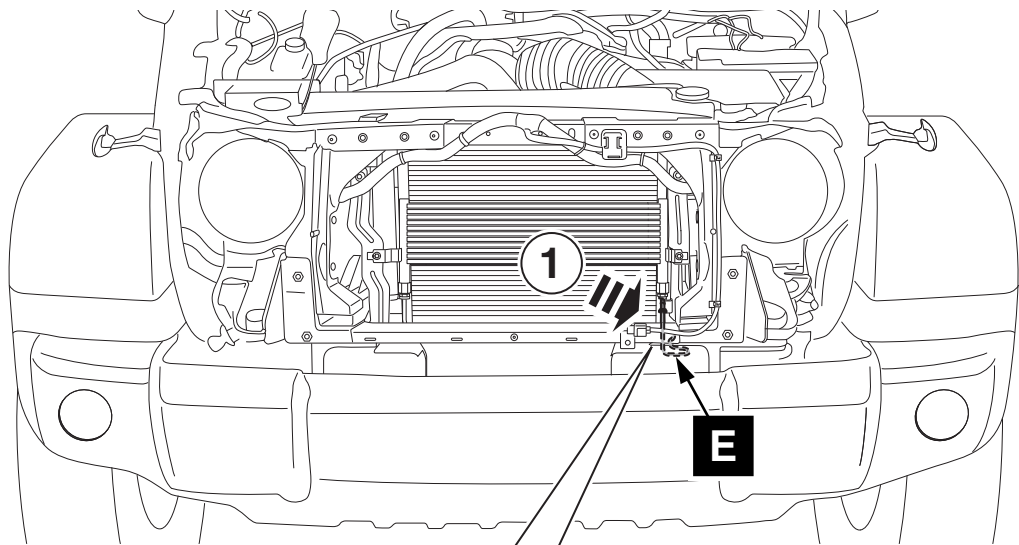
22



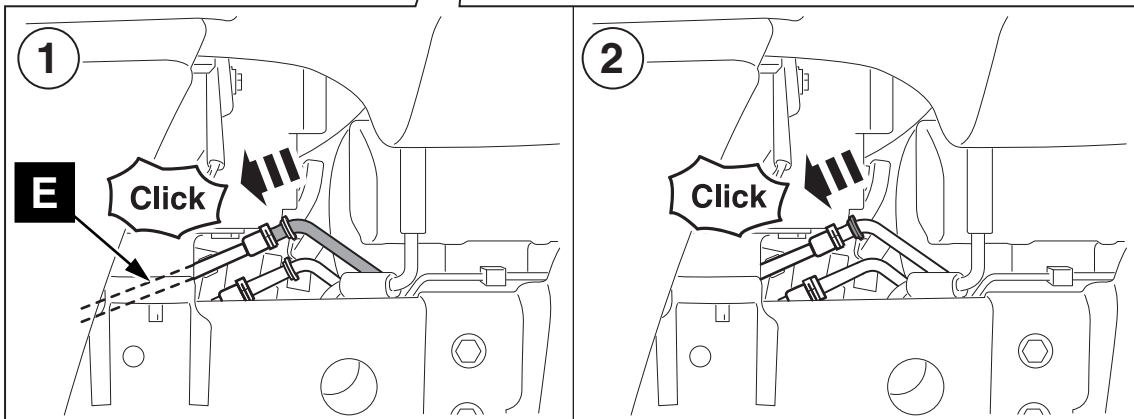
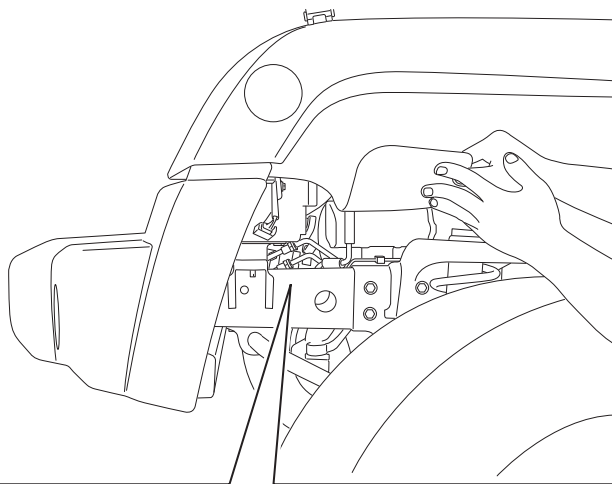
23



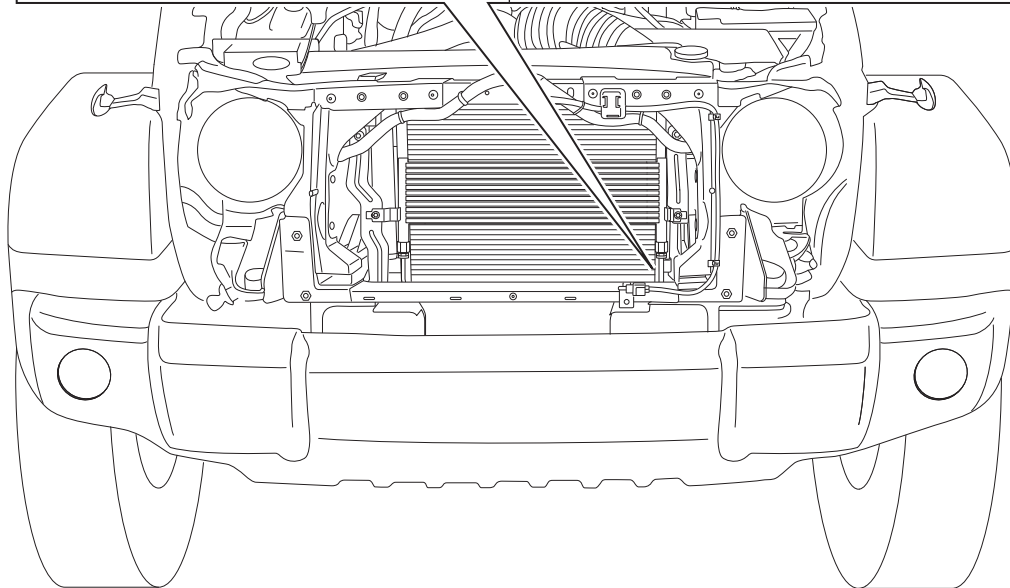
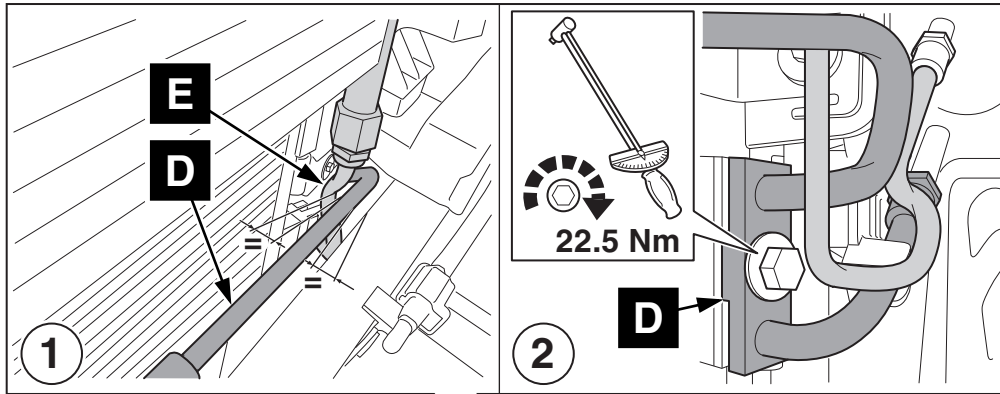
24



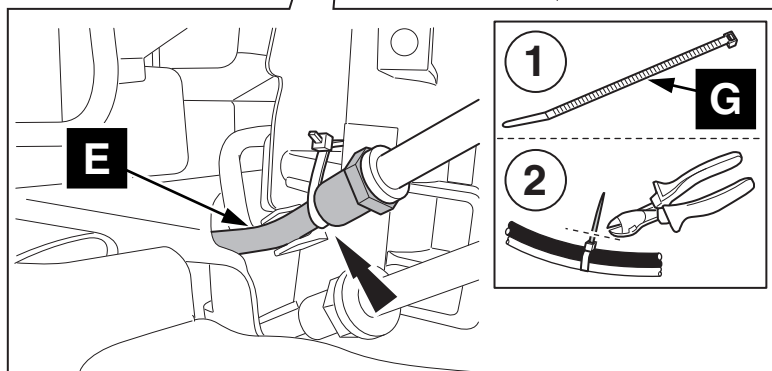
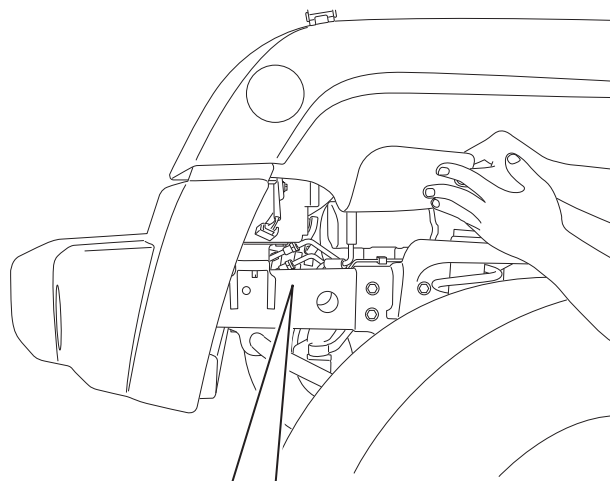
25



26

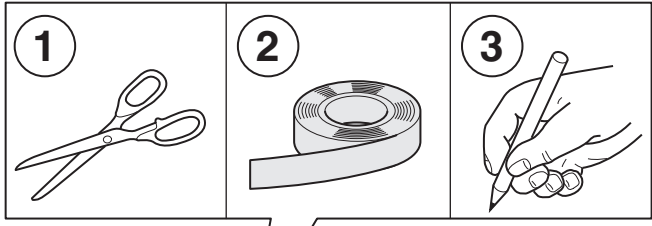


27

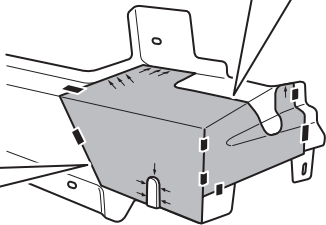


28

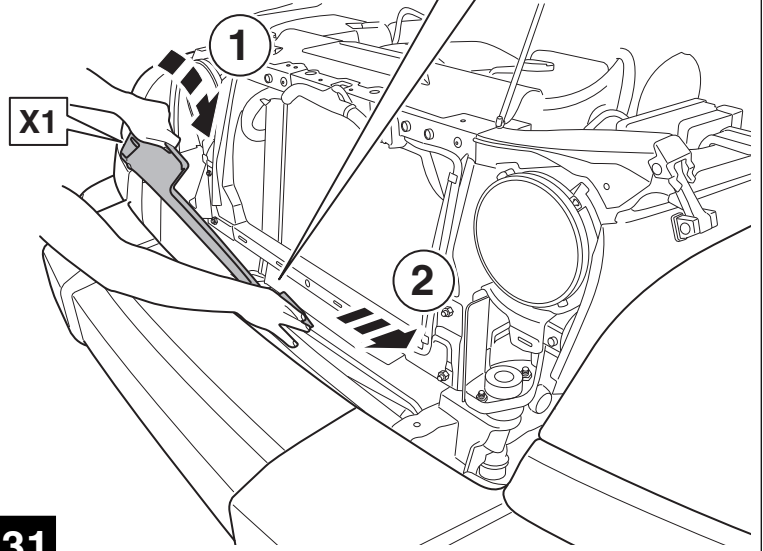
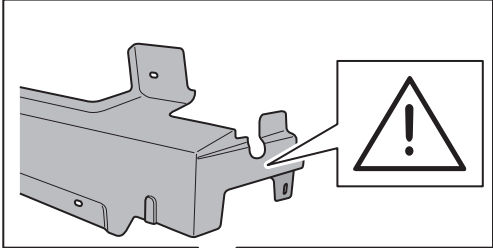
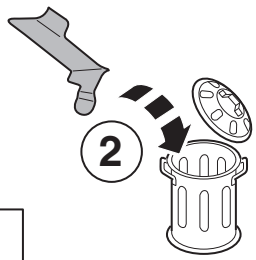
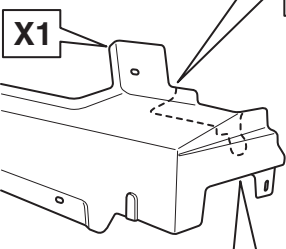
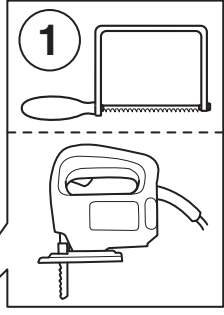
X1  13



 page 18 of 18

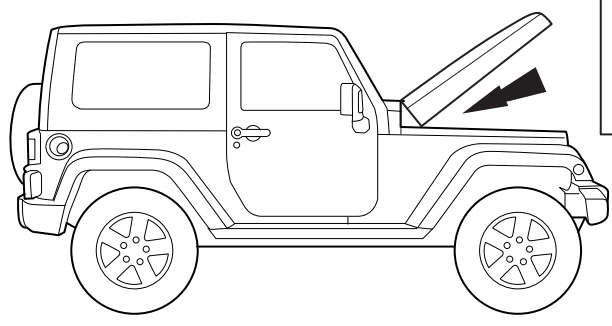


29



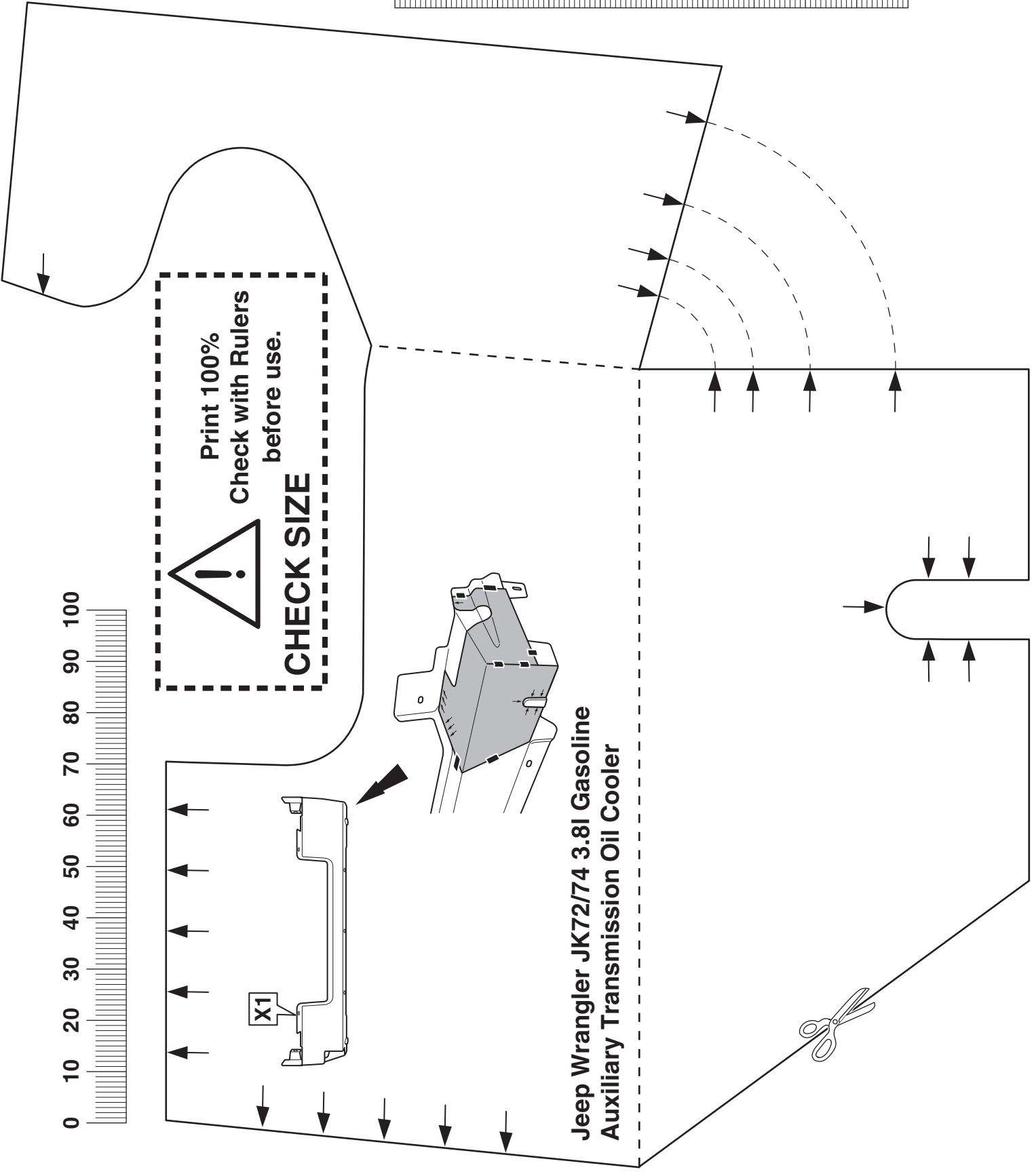
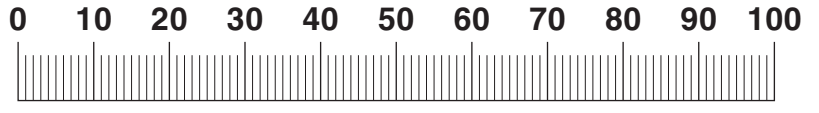
30

31



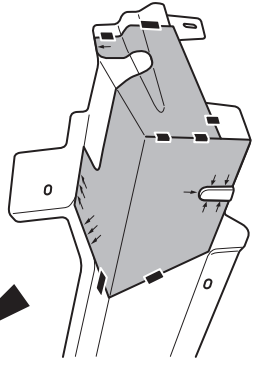
 
42RLE Trans Fluid
Level Check

32



Print 100%
Check with Rulers
before use.

! CHECK SIZE



**Jeep Wrangler JK72/74 3.8l Gasoline
Auxiliary Transmission Oil Cooler**

