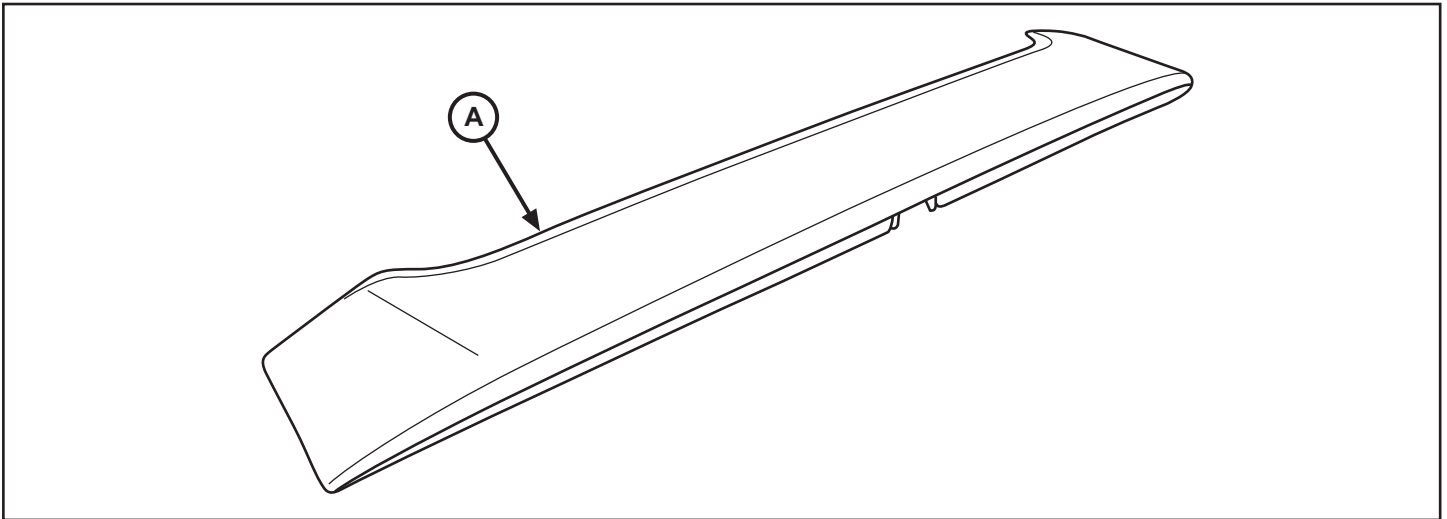




# Spoiler

FIAT 500



CALL OUT	DESCRIPTION	QUANTITY
A	Spoiler	1

TOOLS REQUIRED		
Scissors	Alcohol Wipe	Deburring Tool
Low Tack Tape	Paint Brush	Caulk Gun
Hole Punch and Hammer	Drill Motor	Roller
Rubber Mallet	9.2mm (3/8") Drill Bit with Drill Stop	

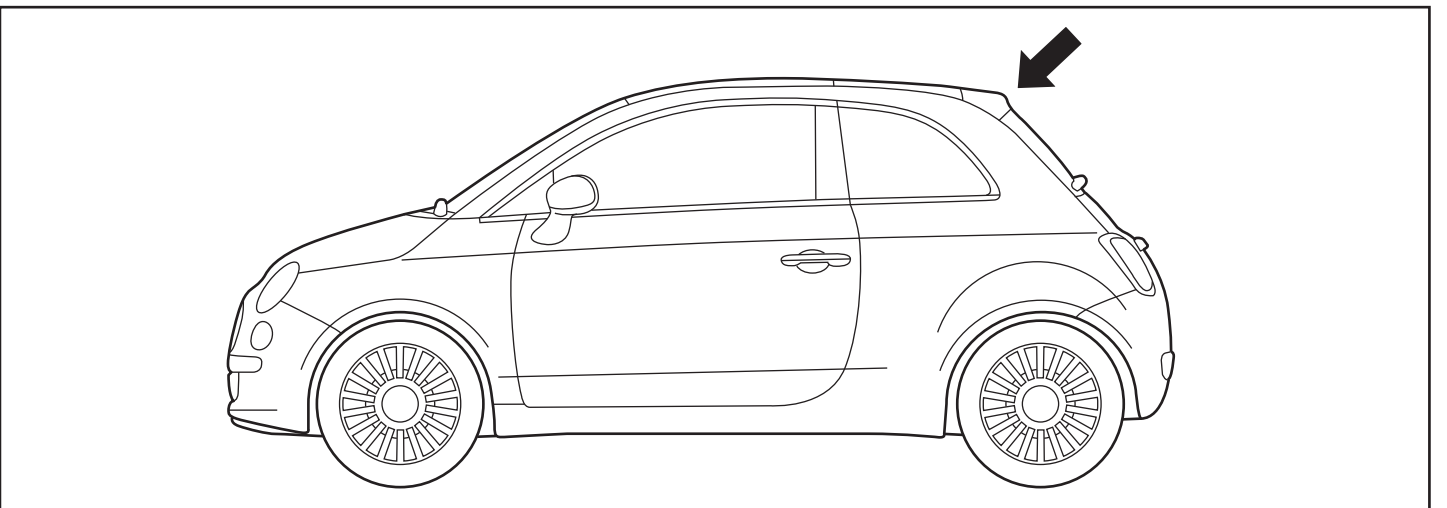
**ADDITIONAL KIT REQUIRED**

**ATTENTION: For Urethane Adhesive (57302N) and Black Body Primer (43533) order Mopar Kit Number 04864015AB.**

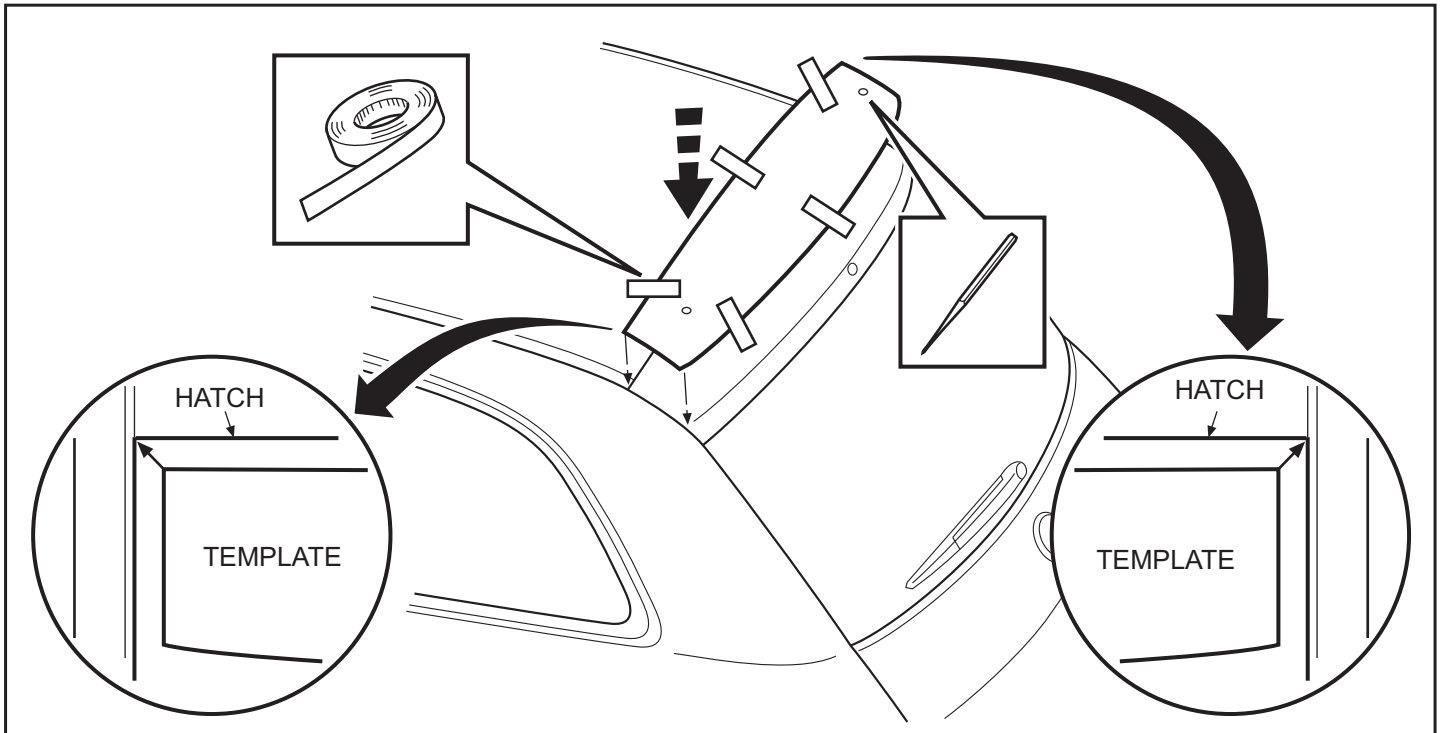
## SPOILER

1. Mounting location shown.

**NOTE: Verify that spoiler has been prepped and painted to match the vehicle body color before proceeding.**

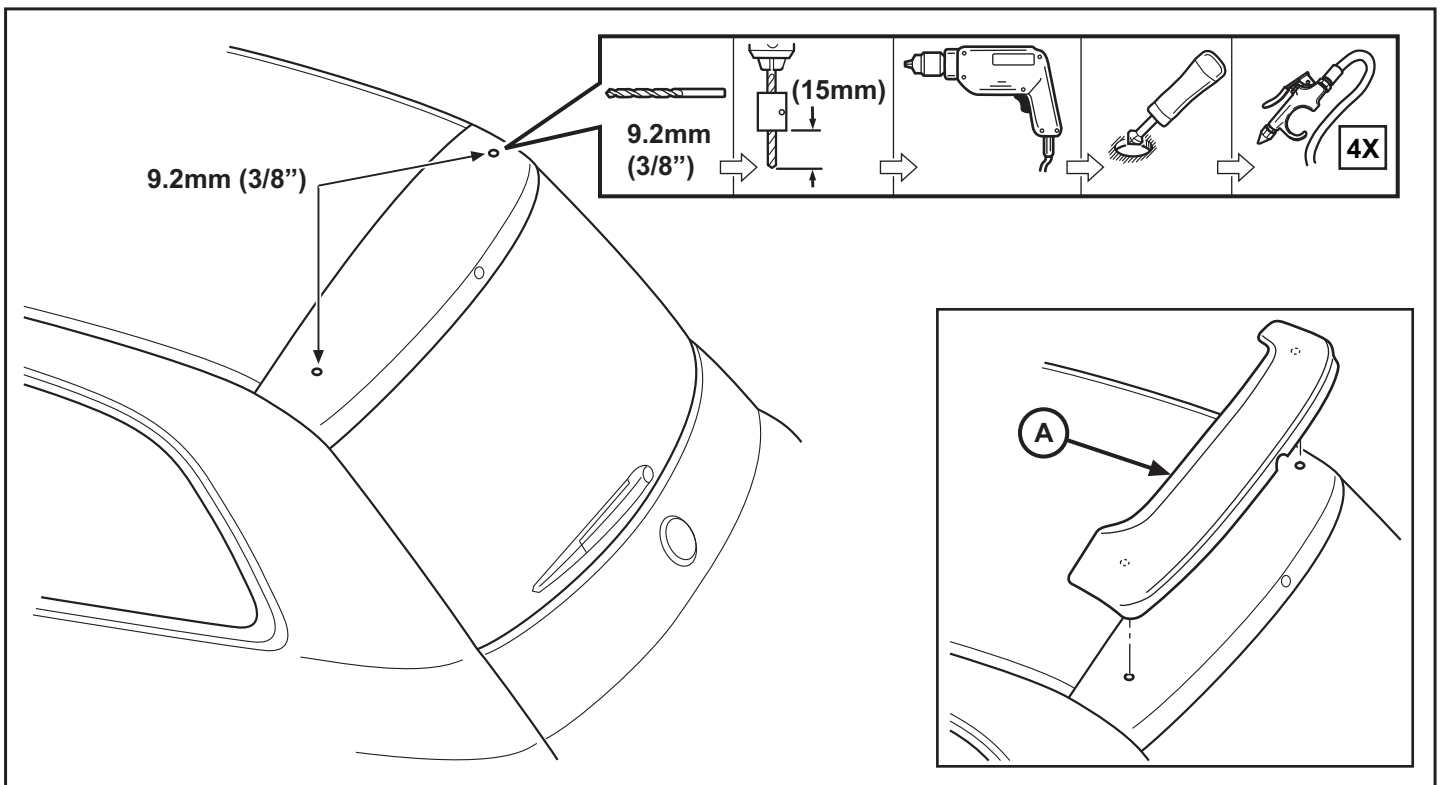


2. Trim out template, position along top of rear hatch and tape into position with low-tack tape. Be sure the forward left and right corners are flush with the corners of the hatch. Mark hole positions with a punch. Remove the template.

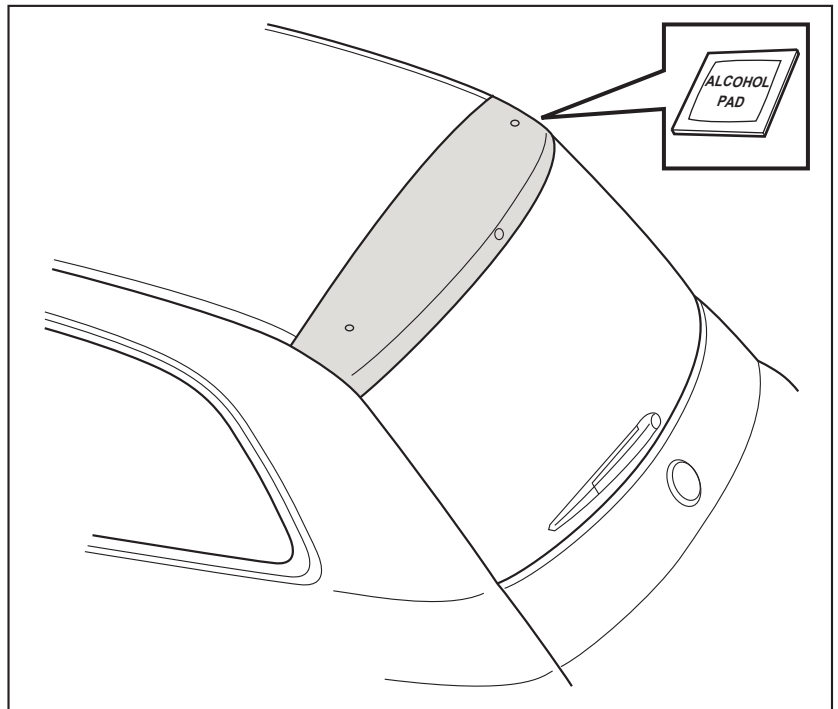


3. Drill two (2) 9.2mm (3/8") holes, one at each marked position. Use a drill stop set to 15mm to avoid drilling through too far. Use a deburring tool to clean each hole. Hold the spoiler in position on the vehicle to check the fit of the holes against the two mounting clips before applying any adhesive.

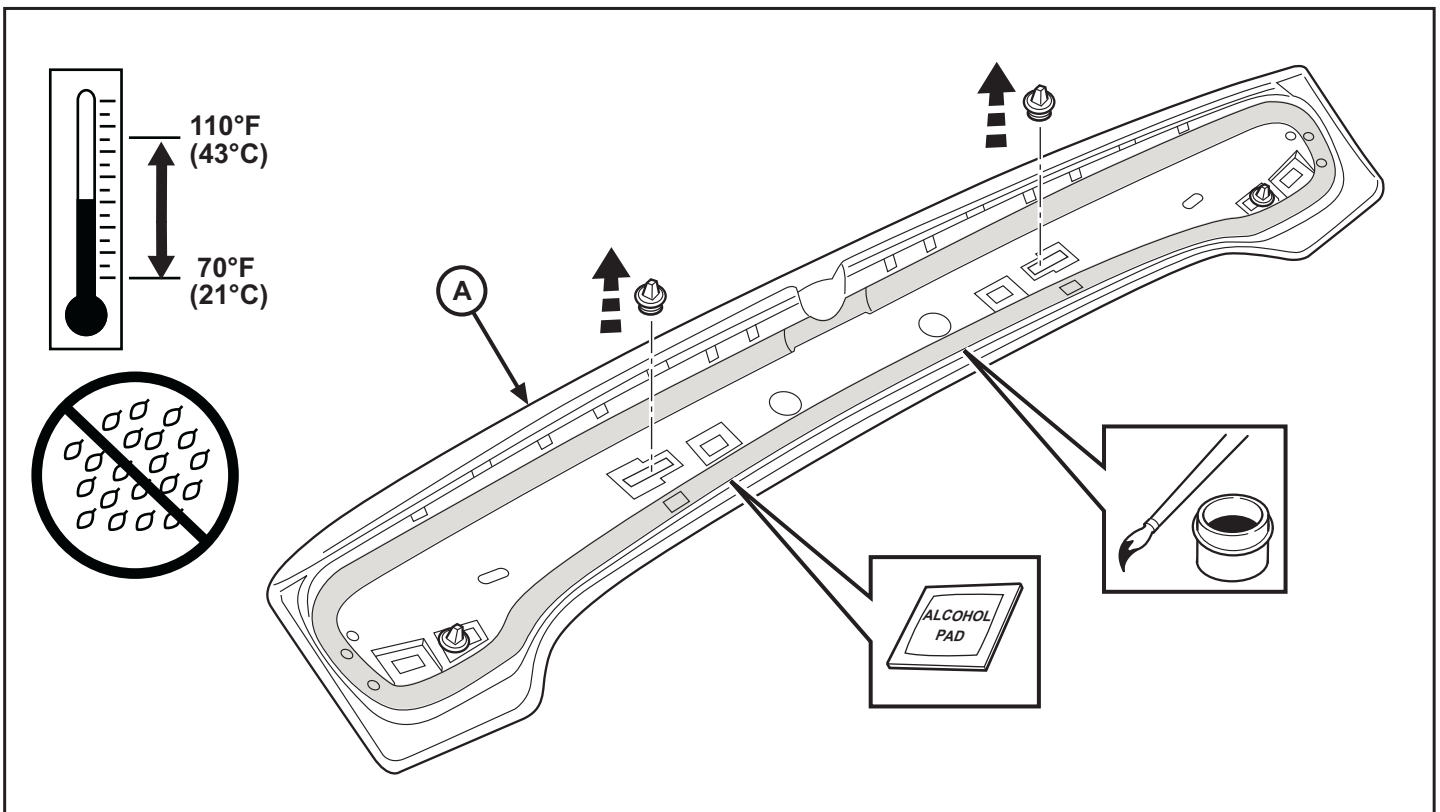
**NOTE:** The spoiler will come with four (4) mounting clips. Disregard the two (2) inner clips as they will be removed before final mounting.



4. Use alcohol to thoroughly clean the outer vehicle surface along the top of the hatch.

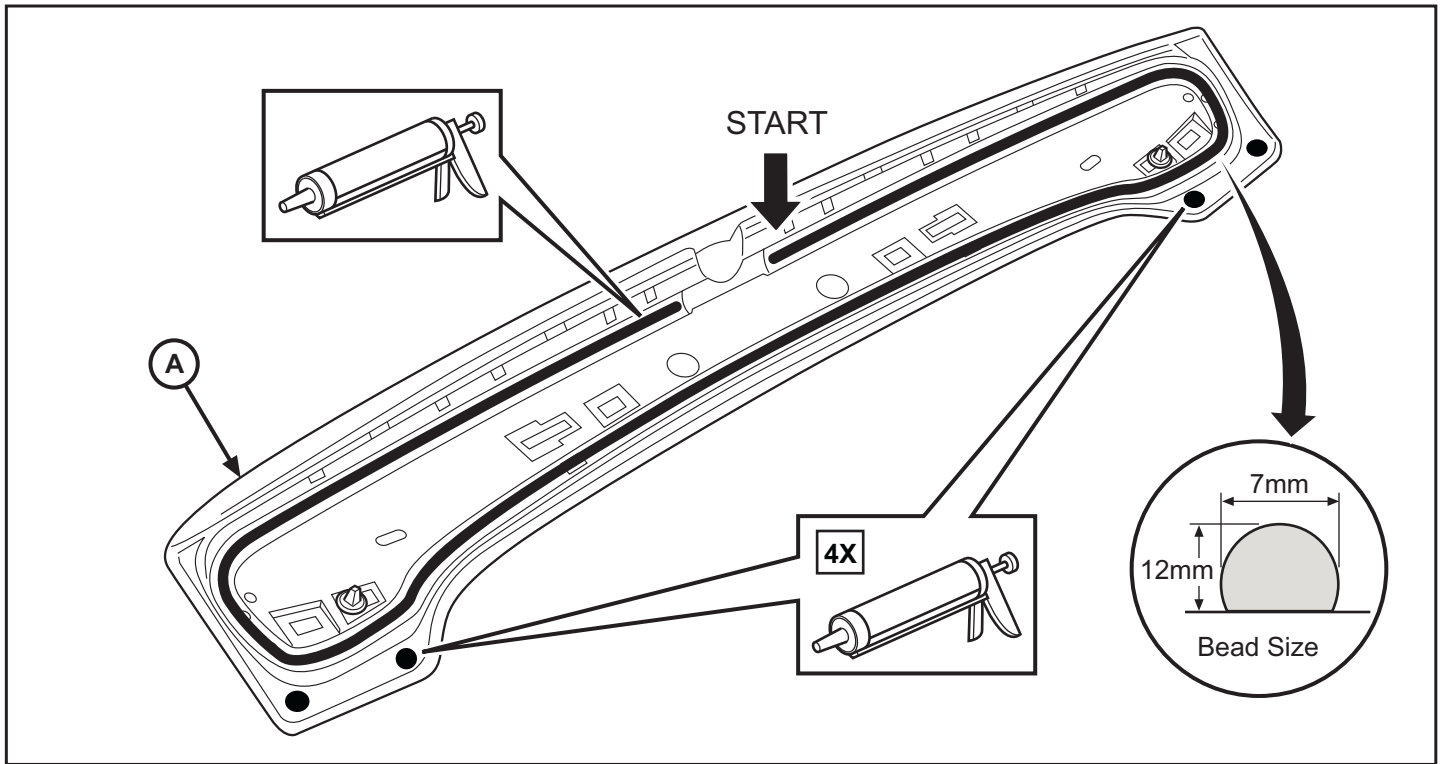


5. Place the spoiler upside down on a secure work surface. Remove the two (2) inner mounting clips by sliding them towards the center of the spoiler until they unsnap from the mounting slots. These clips will not be reused. Use alcohol to clean the grooved area all around the inside of the spoiler as indicated. Once the alcohol has dried, apply a thin coat of black primer to this same area. Allow to dry thoroughly. Be sure to apply urethane adhesive within one (1) hour once primer is dry.

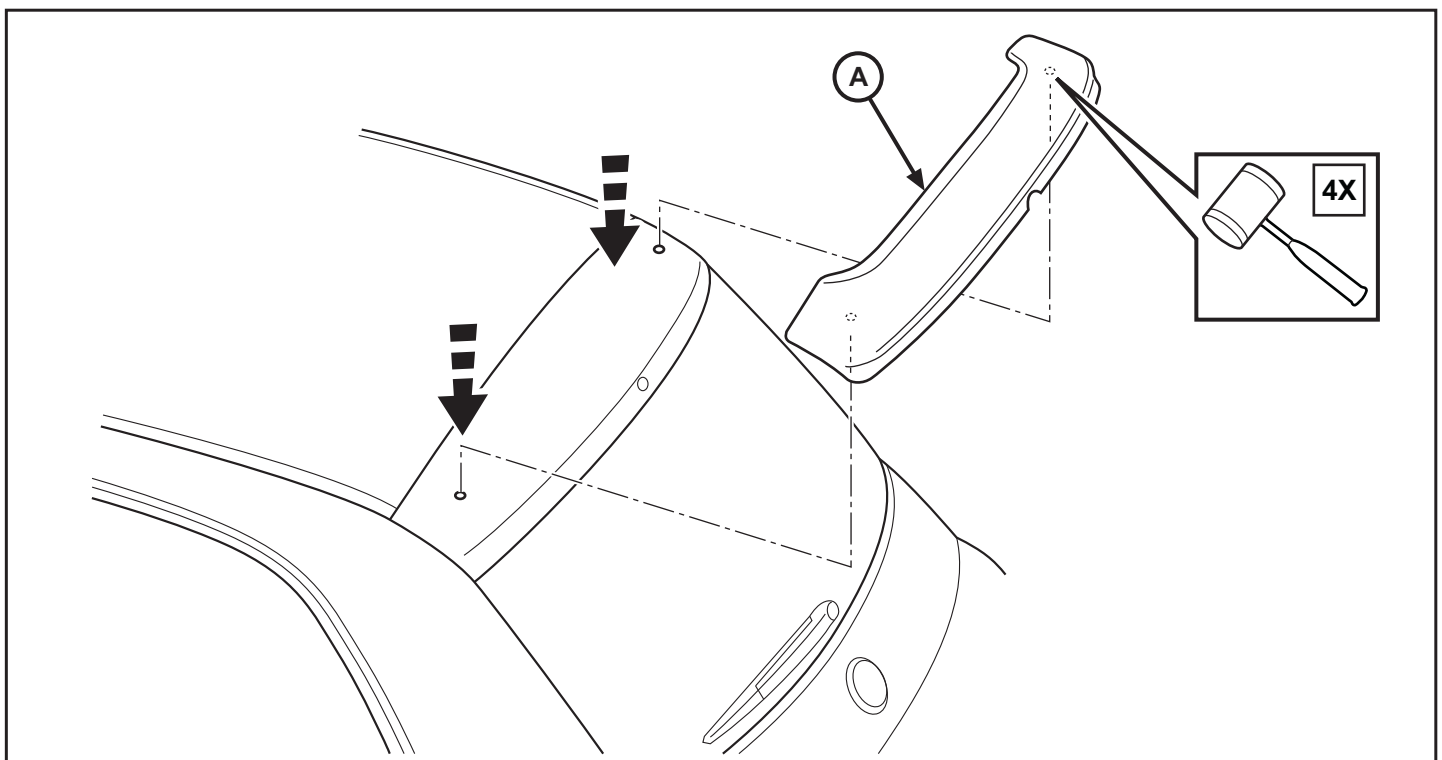


6. Apply a continuous bead of urethane adhesive MS-CD927 to the inner grooved surface of the spoiler. Begin at the point shown and work the adhesive around clockwise, keeping an even amount of adhesive flowing at all times. Avoid bubbles. To finish, apply four 'buttons' of adhesive in the corners as shown.

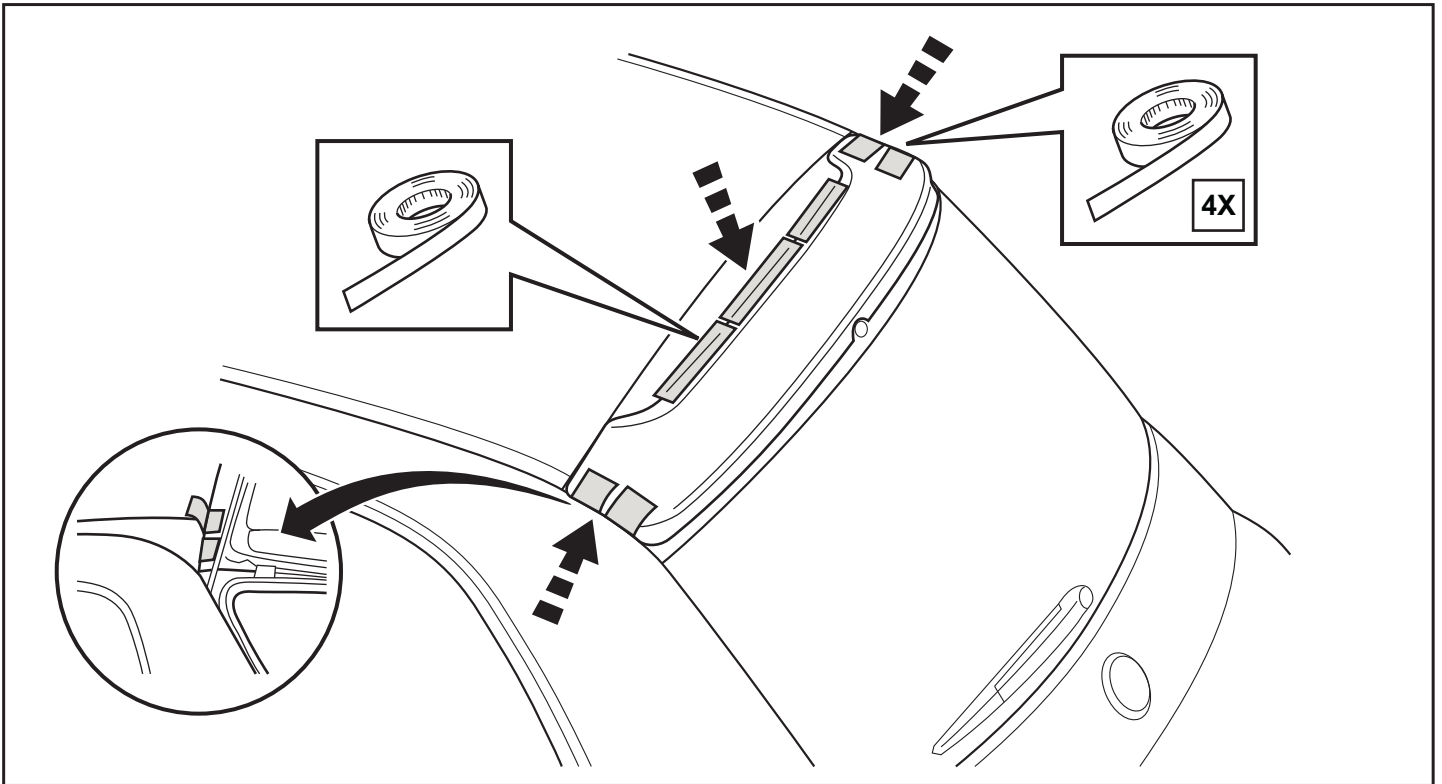
**NOTE: Spoiler must be installed on vehicle within 10 minutes of applying the adhesive.**



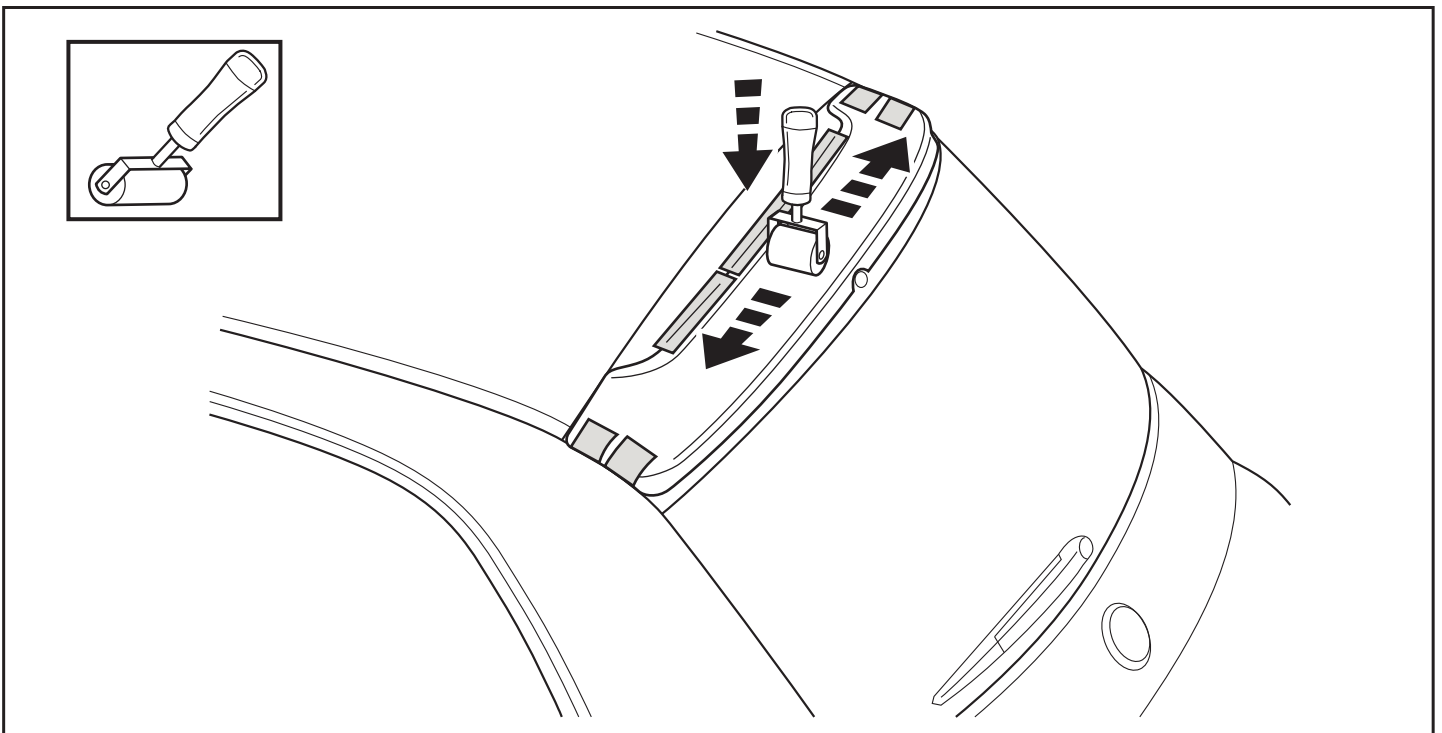
7. Align the two (2) mounting clips on the underside of the spoiler with the holes drilled in the top of the hatch. Press the spoiler firmly into position and carefully engage the clips with a rubber body mallet.



8. Open the hatch and secure the spoiler by wrapping low-tack tape around the left and right edges as shown. Close the hatch and apply tape along the leading edge of the spoiler as shown.



9. Using a roller or hand, apply pressure with 15 lbs force evenly back and forth across the top of the spoiler to help seat the adhesive.

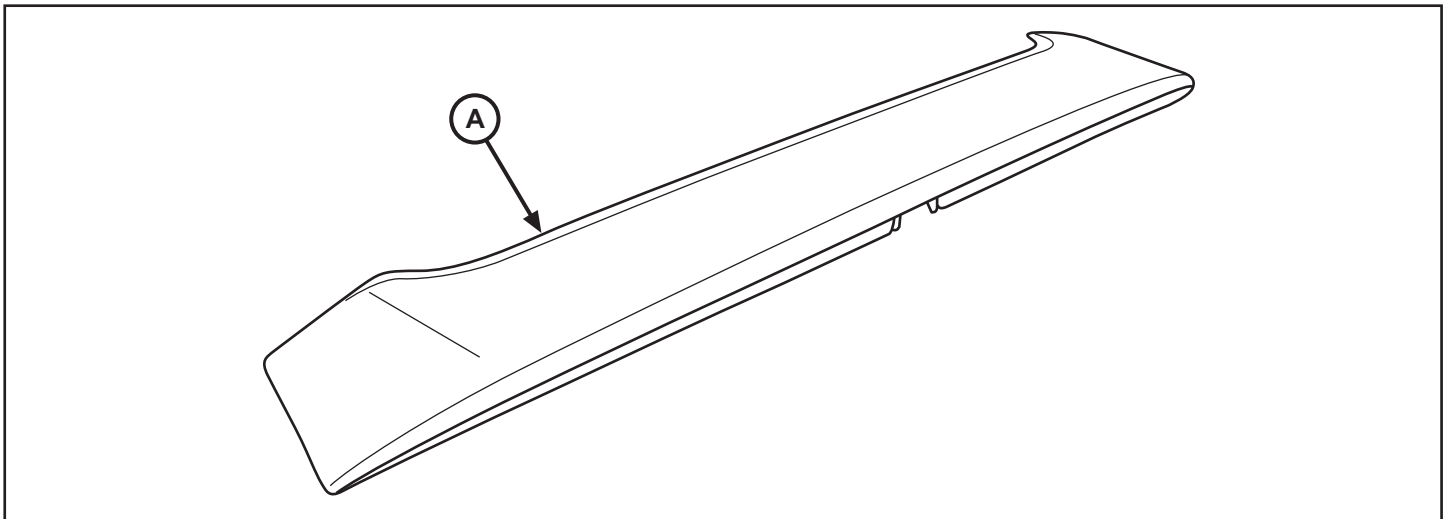


10. **Allow spoiler adhesive to set for 6 hours.** Remove all tape sections and clean any residue from the vehicle.



# Aileron

FIAT 500



RÉFÉRENCE	DESCRIPTION	QUANTITÉ
A	Aileron	1

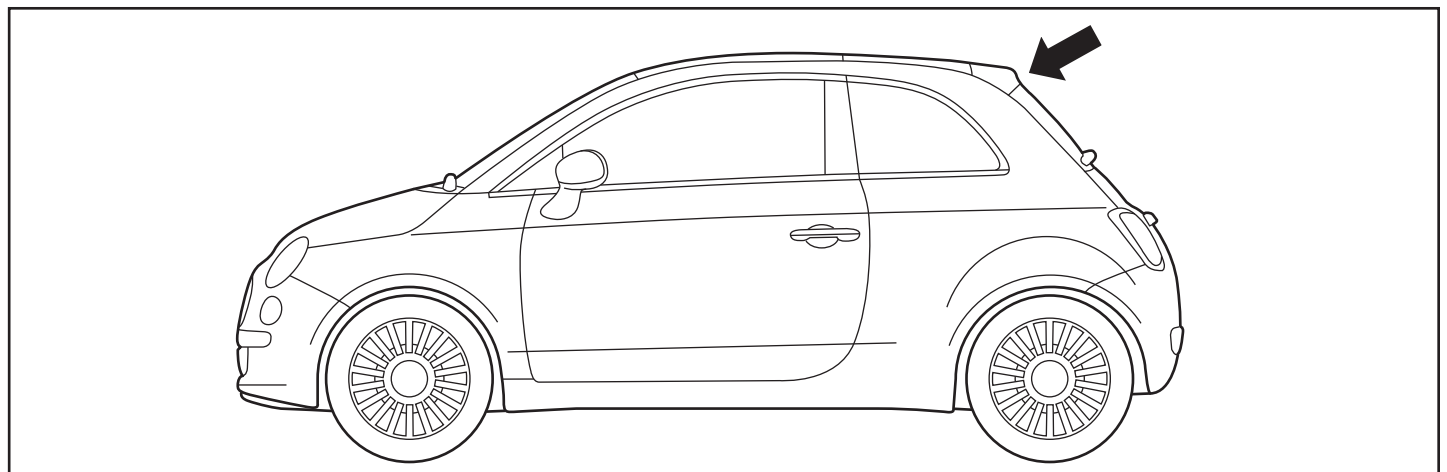
OUTILS REQUIS		
Ciseaux	Serviettes alcoolisées	Outil d'ébavurage
Ruban gommé à faible adhérence	Pinceau	Fusil à calfeutrer
Poinçon et marteau	Perceuse	Rouleau
Maillet de caoutchouc	Foret de 9,2 mm (3/8 po) et butée d'arrêt	

SUPPLÉMENTAIRES KIT REQUIS
<b>ATTENTION: Pour Adhésif à l'uréthane (57302N) and Apprêt noir (43533) Afin Mopar Kit Nombre 04864015AB.</b>

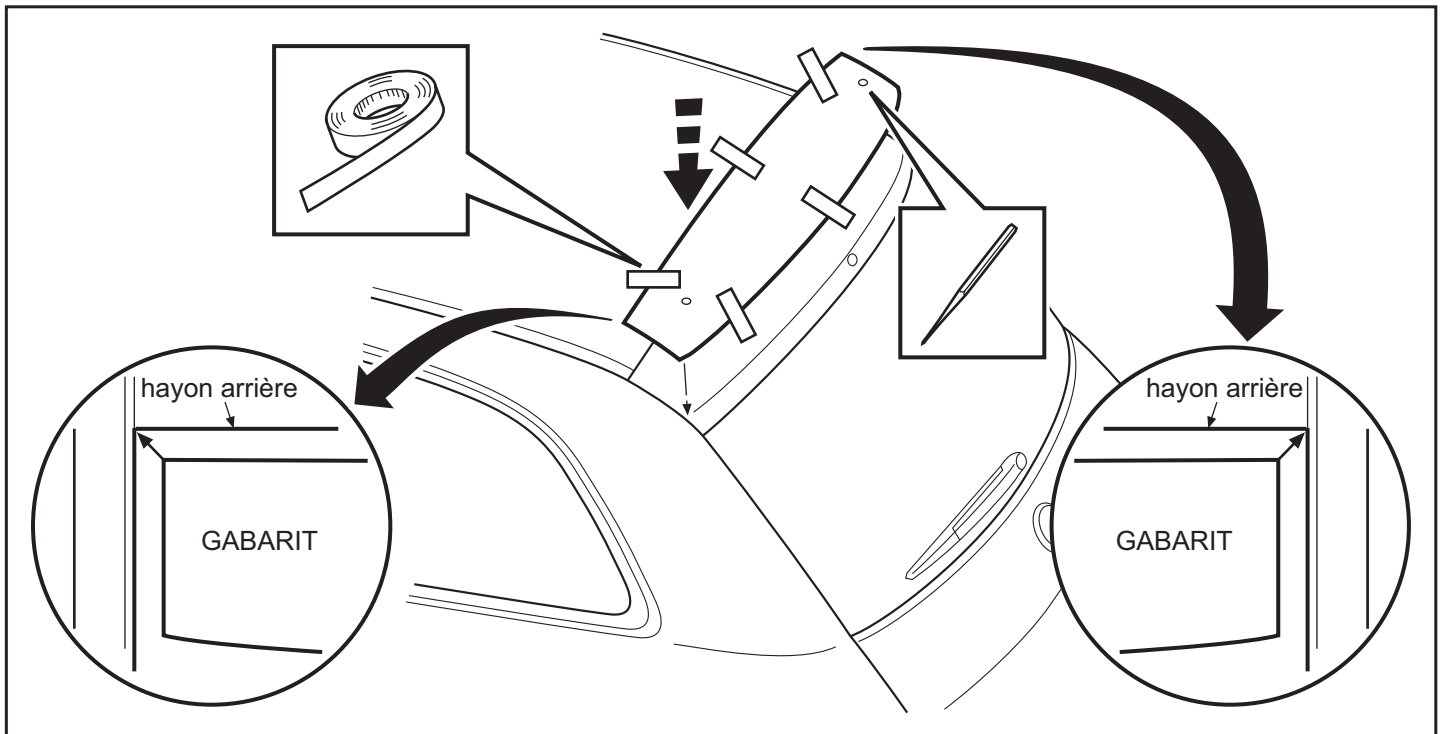
## AILERON

1. Emplacement de montage indiqué.

**REMARQUE :** Avant de commencer, contrôlez la couleur de l'aileron pour vous assurer qu'elle est la même que celle du véhicule.

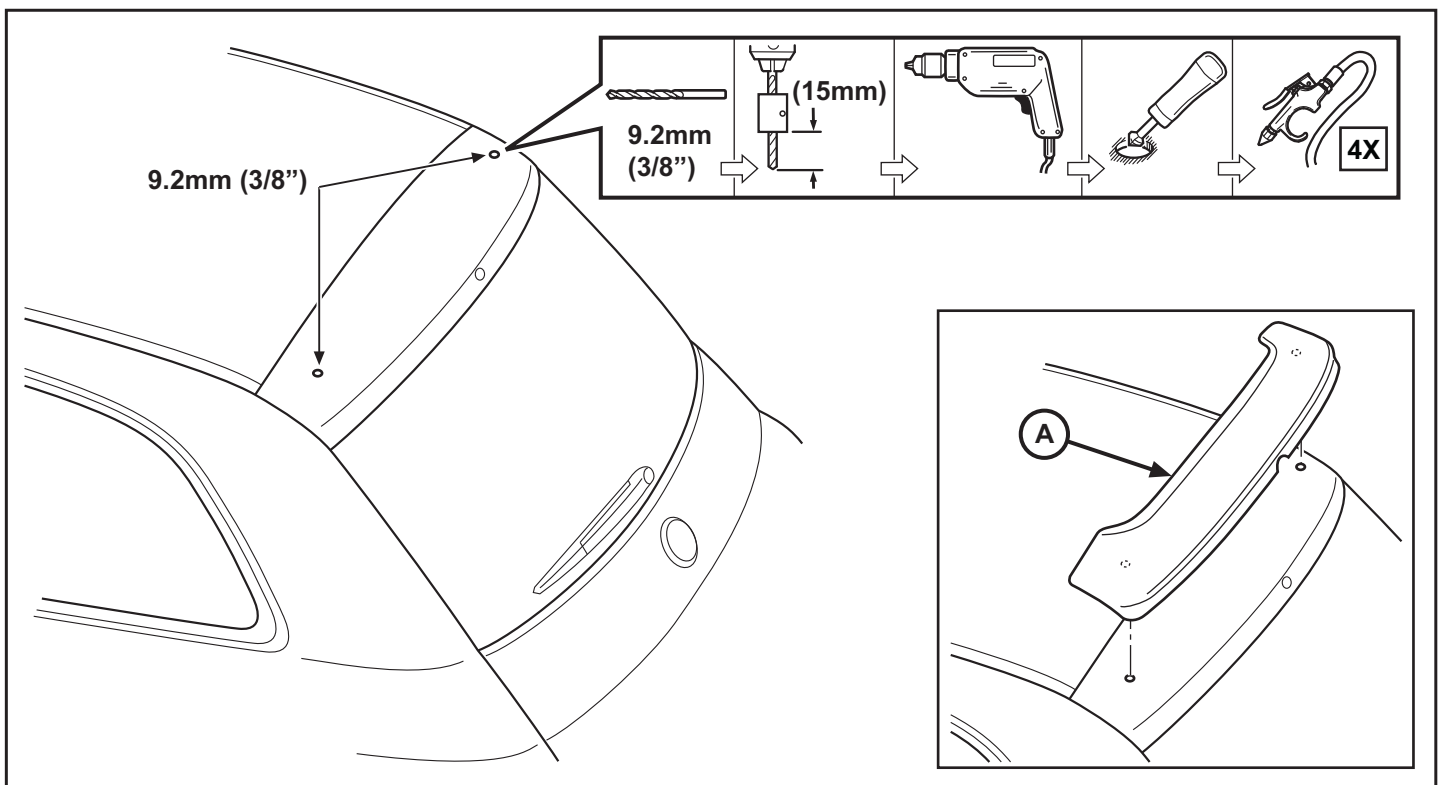


2. Retirer le contour du gabarit et positionnez-le au dessus du hayon arrière et appliquez-y un ruban gommé de faible adhérence pour le maintenir en place. Assurez-vous que les coins gauche et droit de sa partie arrière sont à égalité avec les coins du hayon. À l'aide du poinçon, marquez l'emplacement des trous. Retirez le gabarit.

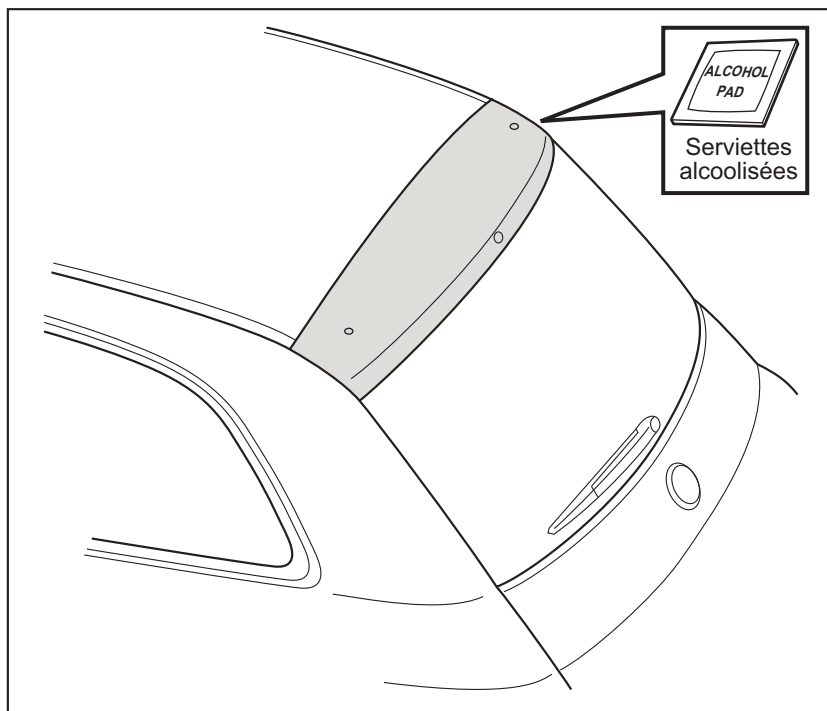


3. Percez un trou de 9,2 mm (3/8 po) à chacune des deux marques de perçage. Pour prévenir de pénétrer trop profondément, réglez la butée de perçage à 15 mm. Ébavurez les trous à l'aide d'un outil ponceur à cet effet. Vérifiez la bonne correspondance du perçage en montant l'aileron en position sur les attaches de retenue avant l'application de l'adhésif.

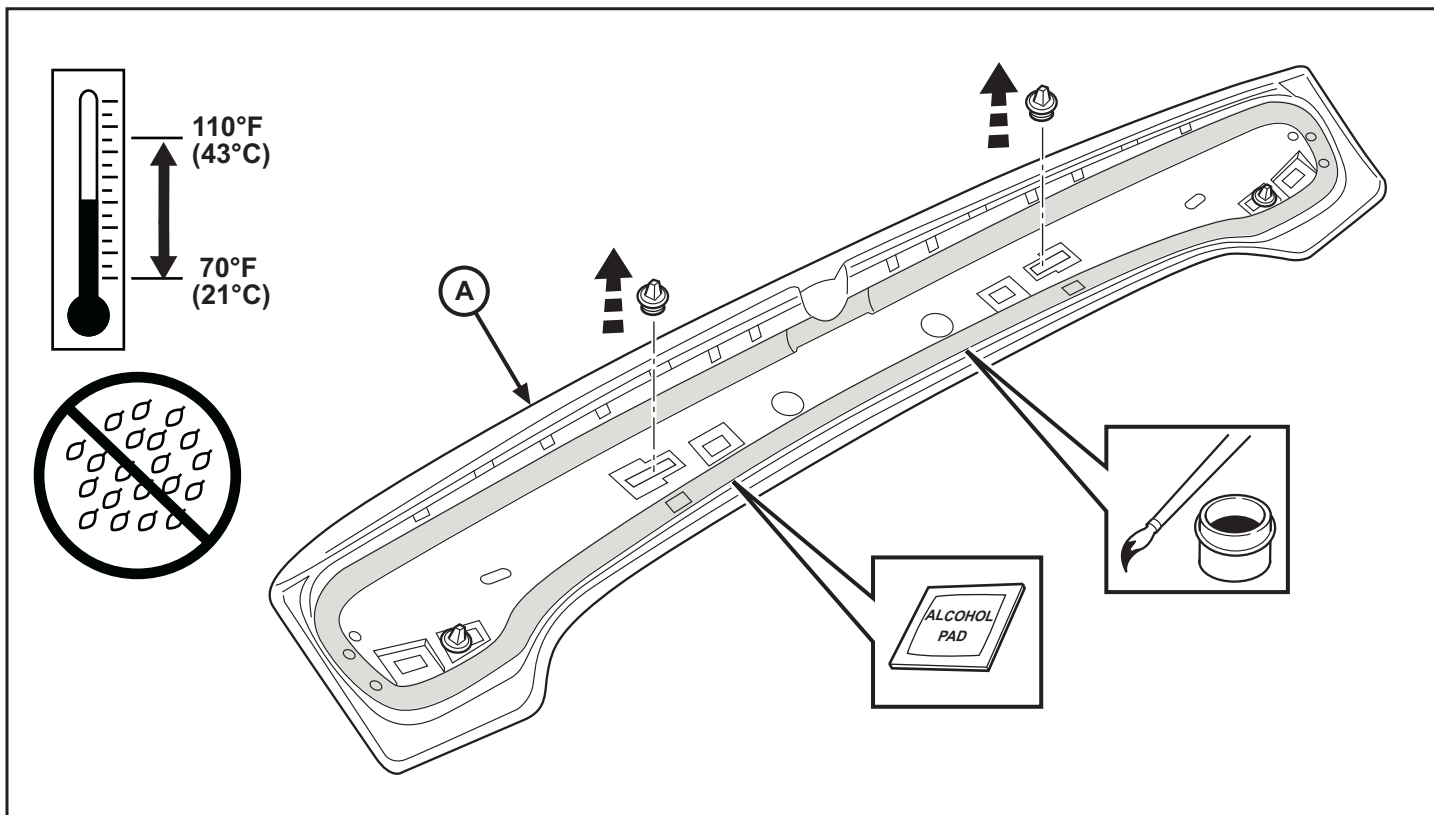
**REMARQUE :** L'aileron est accompagné de quatre (4) attaches de retenue. Ne vous préoccupez pas des deux attaches qui se trouvent plus à l'intérieur puisqu'elles devront être retirées avant le montage final.



4. Utilisez les serviettes alcoolisées pour nettoyer la surface du véhicule au dessus du hayon.



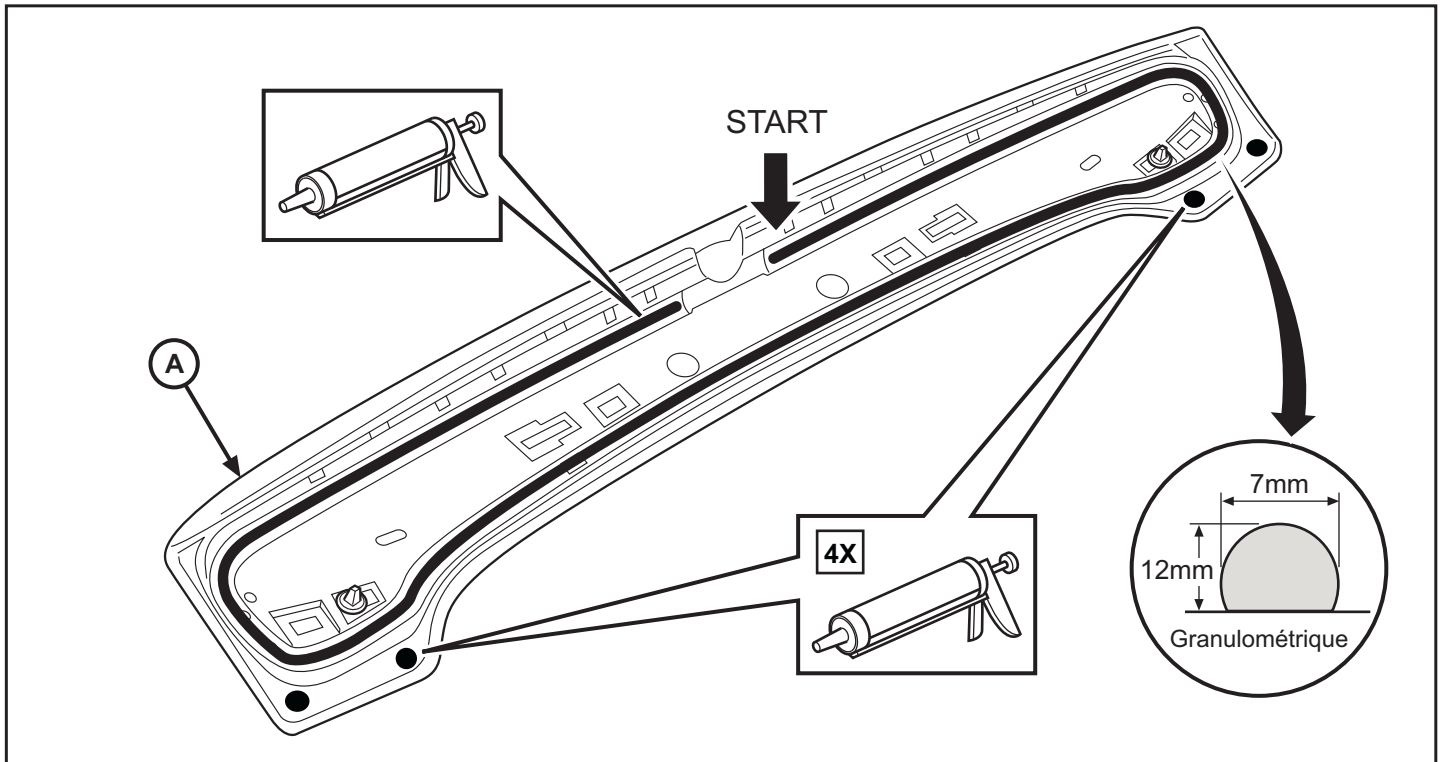
5. Placez l'aileron sens dessus dessous sur une surface de travail stable. Déposez les deux attaches de montage en les glissant vers le centre de l'aileron jusqu'à ce qu'elles se désengagent des fentes de montage. Ces attaches ne seront pas utilisées. Utilisez les serviettes alcoolisées pour nettoyer la partie rainurée du pourtour intérieur de l'aileron comme montré. Après l'évaporation de l'alcool et que la pièce soit sèche, appliquez une couche mince d'apprêt noir sur ce pourtour. Laissez sécher complètement. Assurez-vous d'appliquer l'adhésif à l'uréthane en moins d'une (1) heure après que l'apprêt sera sec.



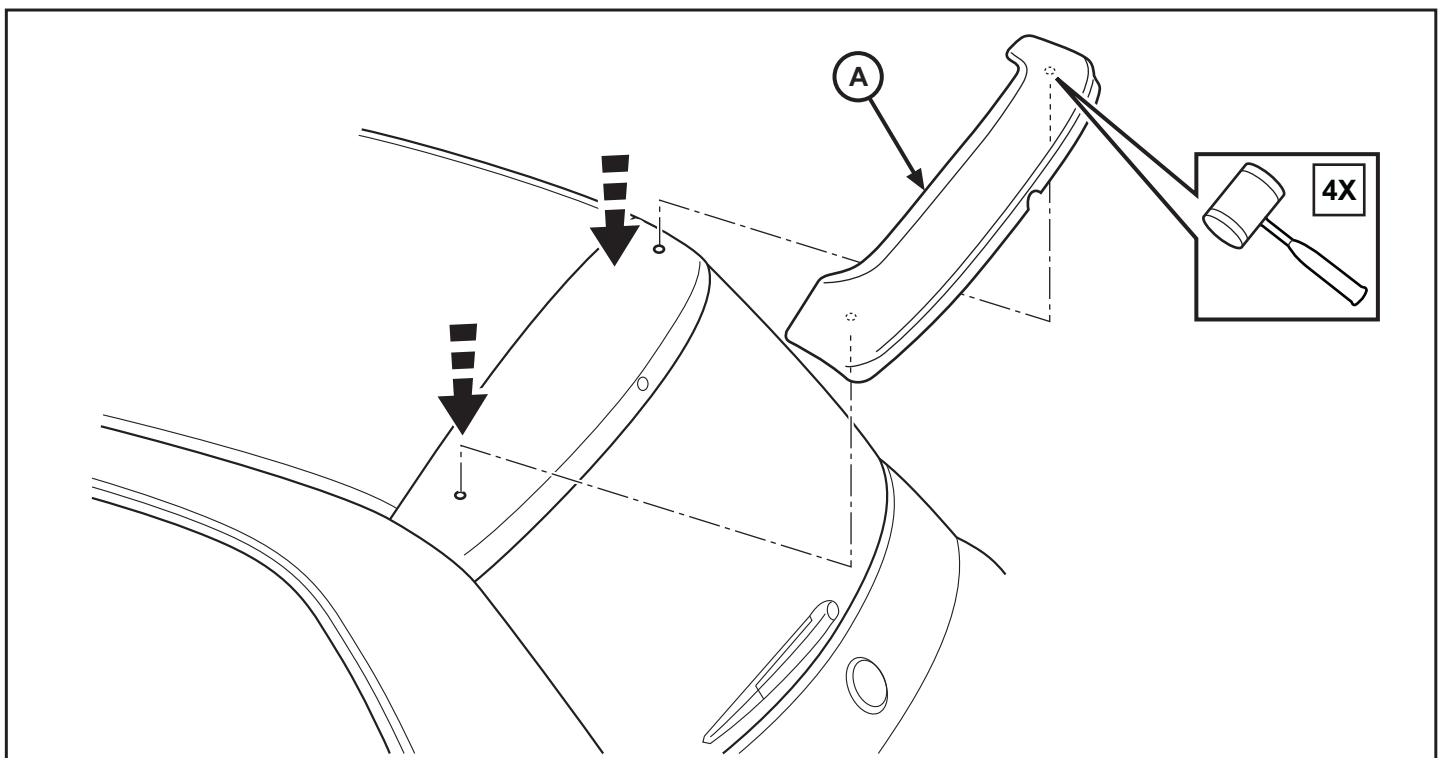


6. Appliquez un filet continu d'adhésif à l'uréthane MS-CD927 à l'intérieur de la rainure intérieure de l'aileron. Commencez à l'endroit indiqué et appliquez l'adhésif en sens horaire sur le pourtour en gardant un flux constant d'adhésif à tout moment. Évitez de laisser des bulles d'air dans l'adhésif. Pour terminer, appliquez quatre « boutons » d'adhésif aux quatre coins comme montré.

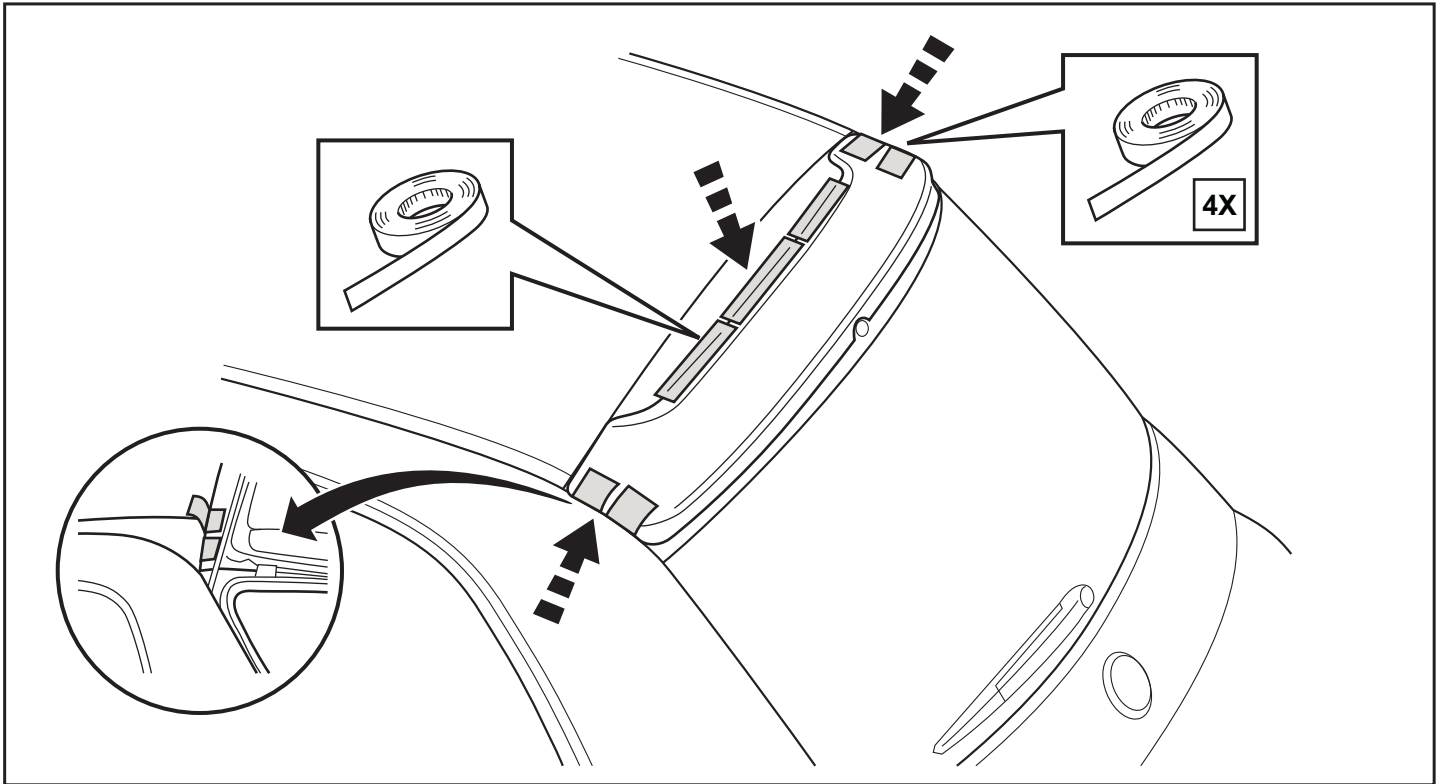
**REMARQUE :** L'aileron devra être monté sur le véhicule dans les dix minutes suivant l'application de l'adhésif.



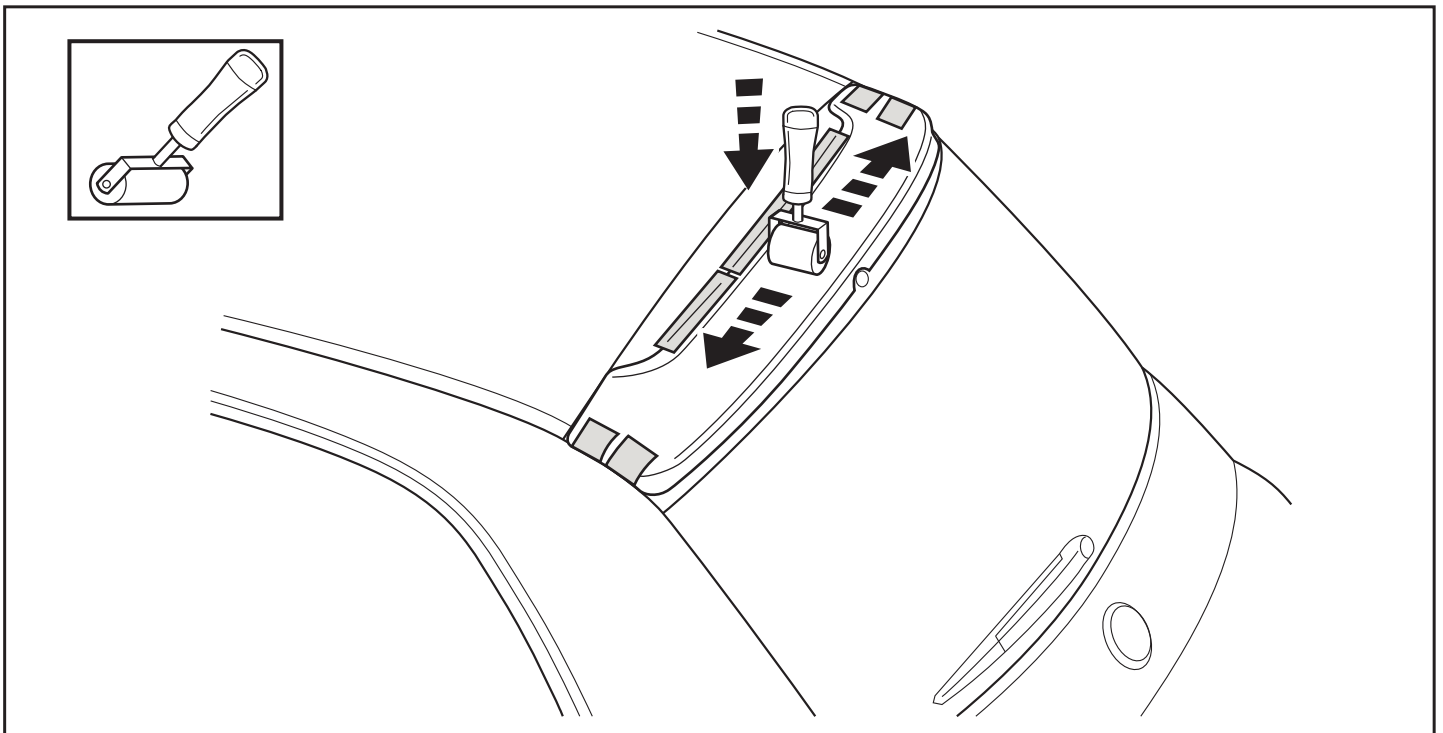
7. Alignez les deux (2) attaches de montage sous l'aileron sur les trous percés au dessus du hayon. Appliquez une pression ferme pour installer l'aileron en position et enclenchez les attaches à l'aide d'un maillet de caoutchouc.



8. Ouvrez le hayon et fixez l'aileron en enroulant du ruban de faible adhésion autour les bords gauche et droit comme montré. Refermez le hayon et appliquez du ruban le long du bord d'attaque de l'aileron comme montré.



9. À l'aide d'un rouleau ou de vos mains appliquez une pression de 7 kg (15 lb) d'un côté à l'autre de l'aileron pour que le filet d'adhésif siège bien sur le toit.

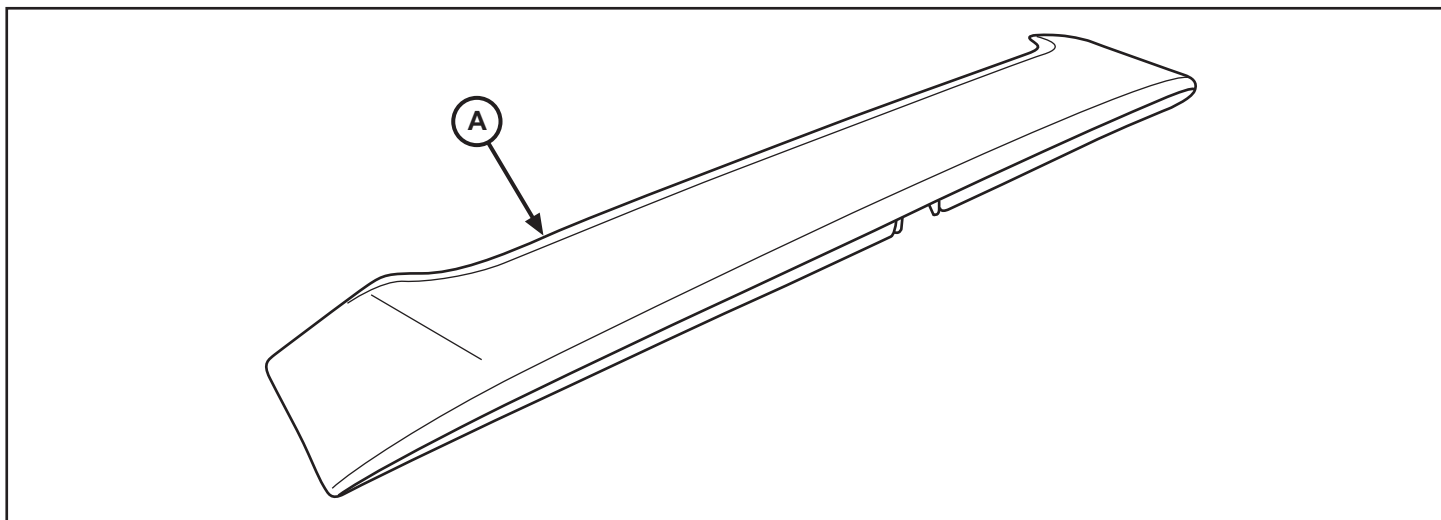


10. **Laissez sécher l'adhésif durant six (6) heures.** Retirez le ruban et nettoyez tout résidu de gomme sur le véhicule.



# Deflector de aire

FIAT 500



ELEMENTO	DESCRIPCIÓN	CANTIDAD
A	Deflector de aire	1

## HERRAMIENTAS REQUERIDAS

Tijeras	Toallita humedecida con alcohol	Herramienta para quitar rebabas
Cinta de adhesión baja	Cepillo de pintura	Pistola enmasilladora
Punzón y martillo	Motor de taladro	Rodillo
Mazo de goma	Broca de 9.2mm (3/8") con tope de taladrado	

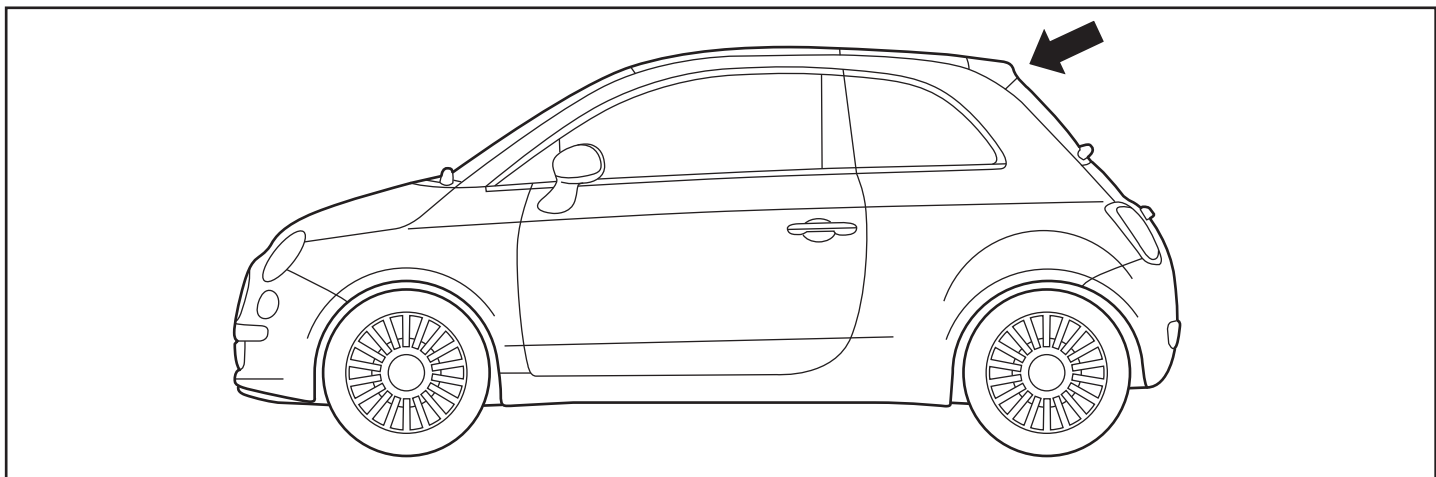
## ADICIONAL KIT REQUERIDAS

**ATENCIÓN:** De Adhesivo de uretano (57302N) y Imprimador negro (43533) Mopar para kit de número 04864015AB.

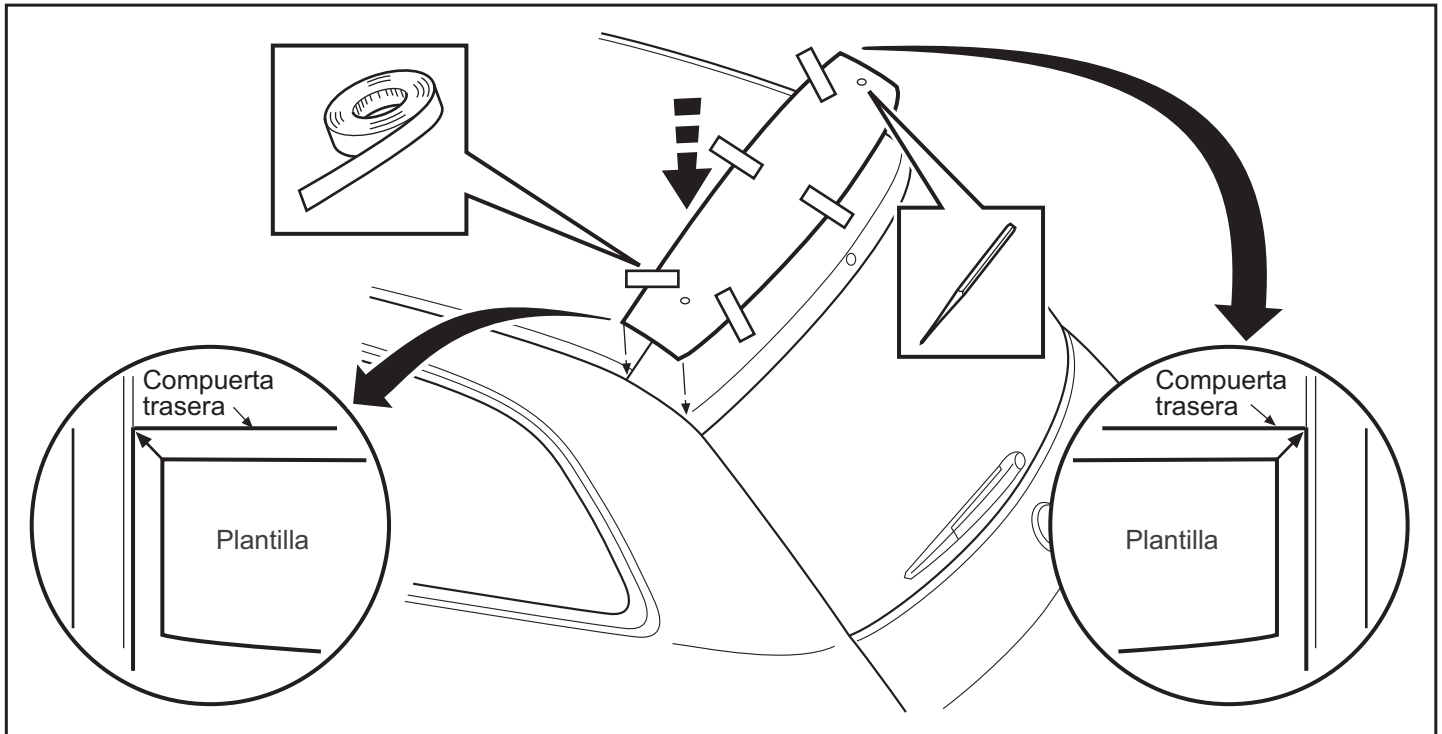
## DEFLECTOR DE AIRE

1. Se ilustra la ubicación de montaje.

**NOTA:** Verifique que el deflector de aire se haya preparado y pintado con el mismo color de la carrocería del vehículo antes de proceder.

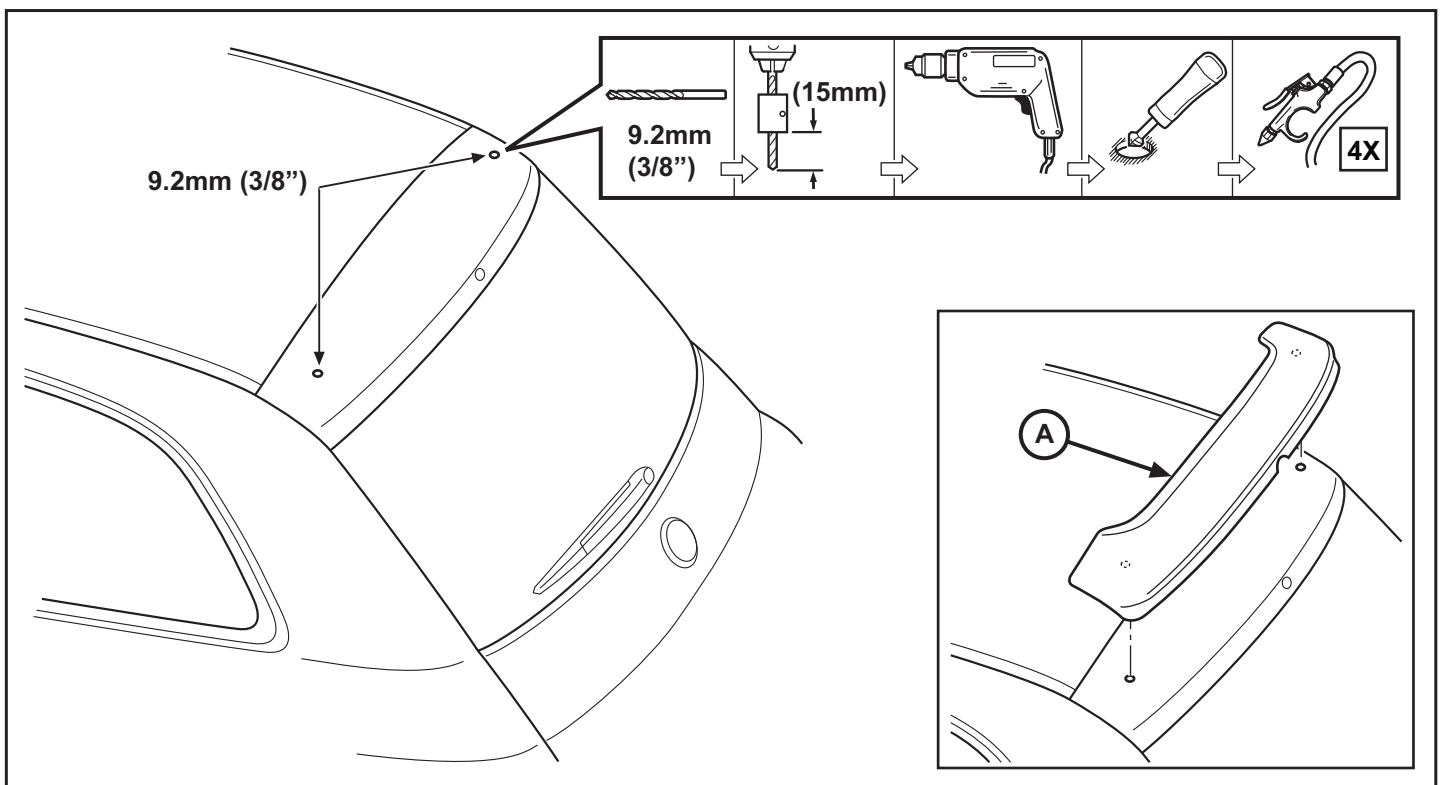


2. Recorte la plantilla, colóquela sobre la parte superior de la compuerta trasera y adhiérala con cinta de adhesión baja. Compruebe que las esquinas delantera izquierda y derecha estén a nivel con las esquinas de la compuerta. Marque con un punzón las ubicaciones de los orificios. Retire la plantilla.

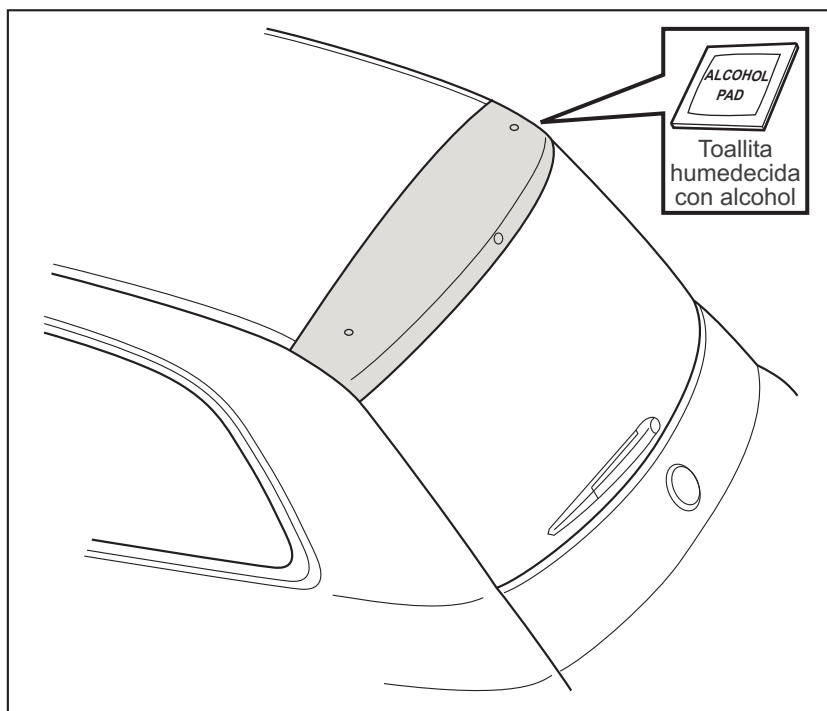


3. Taladre dos (2) orificios de 9.2mm (3/8"), uno en cada posición que se marcó. Utilice un tope de taladrado a 15mm a fin de no taladrar a demasiada profundidad. Utilice una herramienta para quitar rebabas a fin de limpiar cada orificio. Sostenga en posición el deflector de aire en el vehículo, a fin de verificar el ajuste de los orificios con respecto a los dos broches de montaje antes de aplicar el adhesivo.

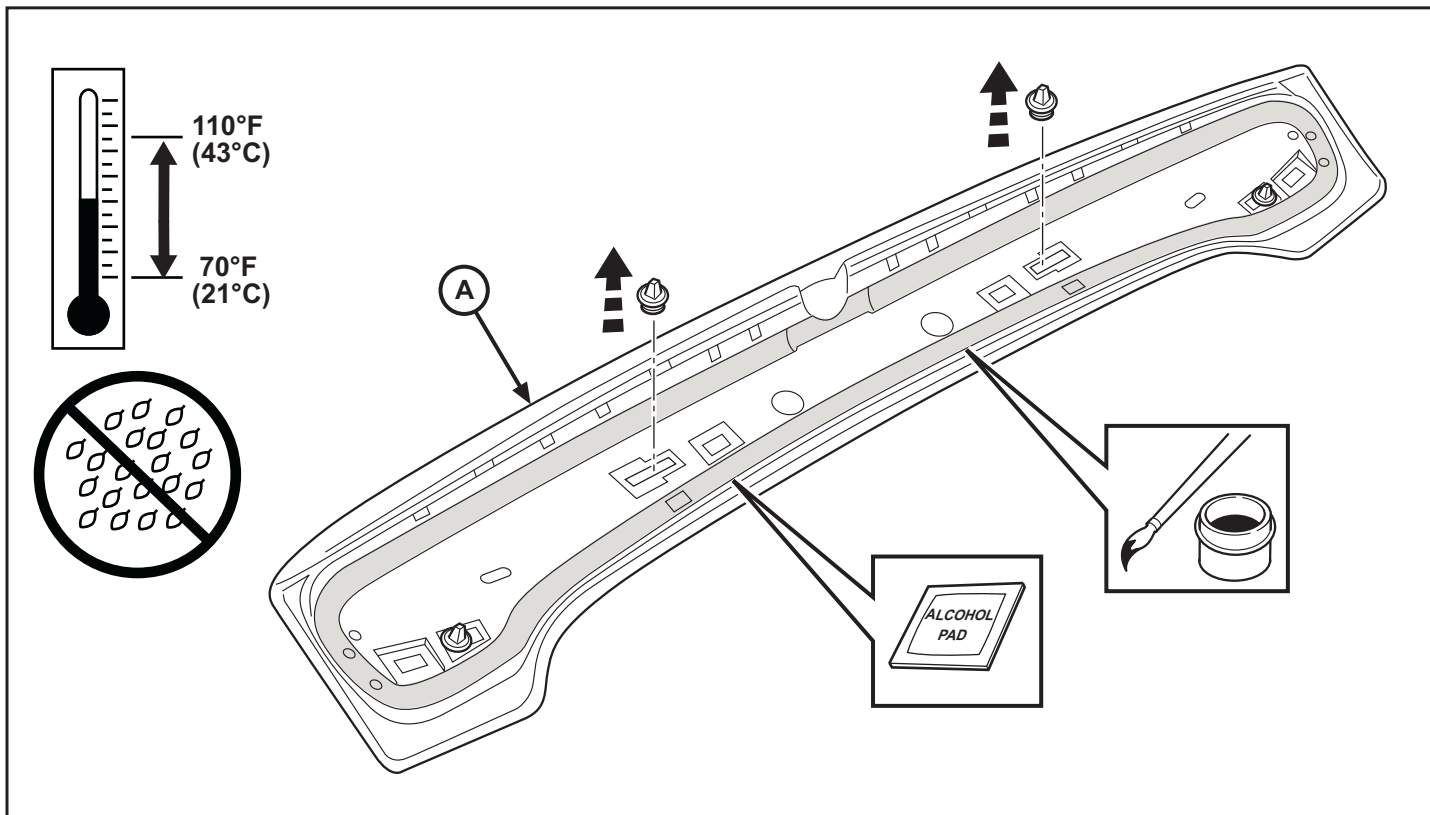
**NOTA:** El deflector de aire viene con cuatro (4) broches de montaje. Deseche los dos (2) broches interiores, que serán retirados antes del montaje final.



4. Use alcohol para limpiar perfectamente la superficie de la parte superior de la compuerta.

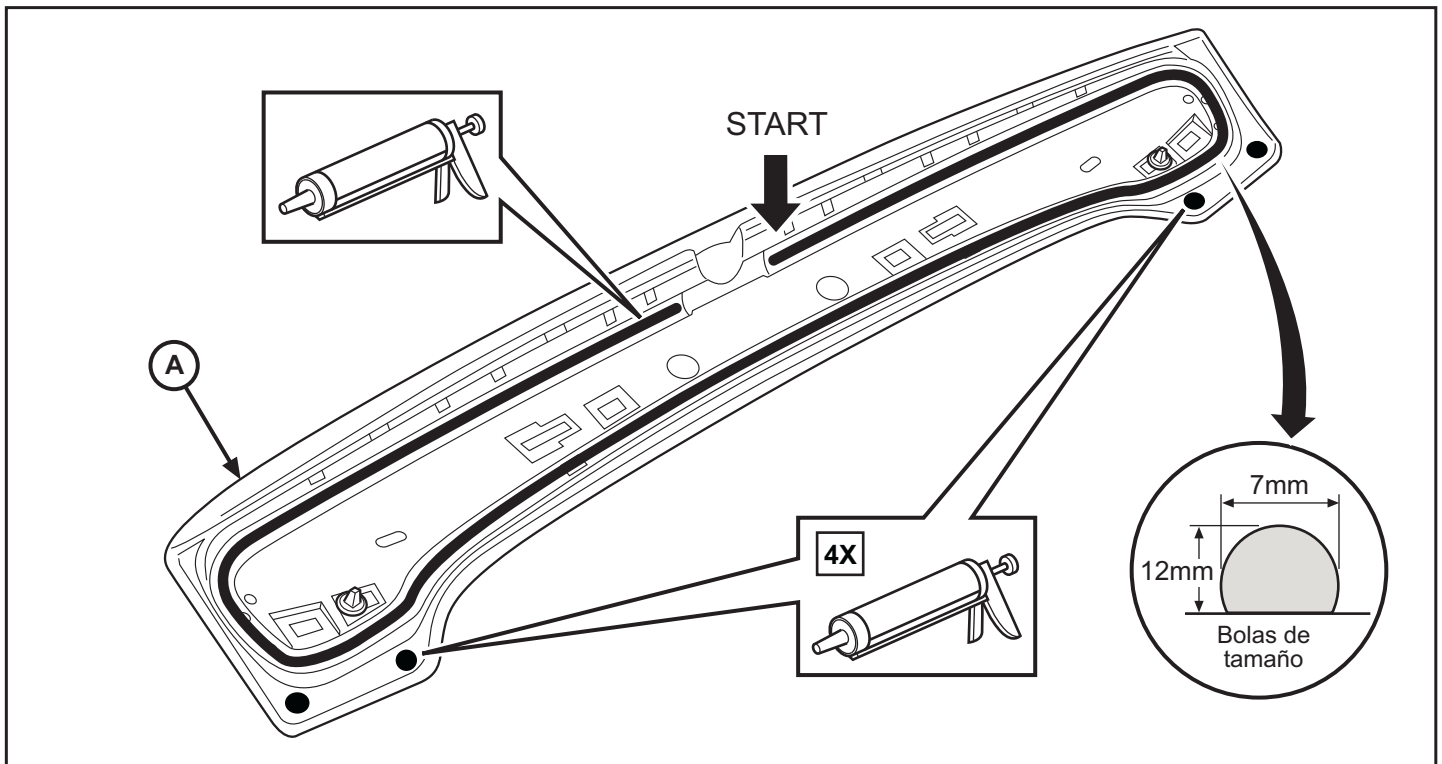


5. Coloque el deflector de aire boca abajo sobre una superficie segura. Quite los dos (2) broches interiores de montaje deslizándolos hacia el centro del deflector de aire hasta que se destraben de las ranuras de montaje. No se van a reutilizar estos broches. Utilice alcohol para limpiar el área ranurada alrededor del interior del deflector, conforme a lo que se indica. Una vez que seque el alcohol, aplique una capa fina de imprimador negro en esta misma área. Permita que seque por completo. Cerciñese de aplicar adhesivo de uretano tras transcurrir una (1) hora luego de haberse secado el imprimador.

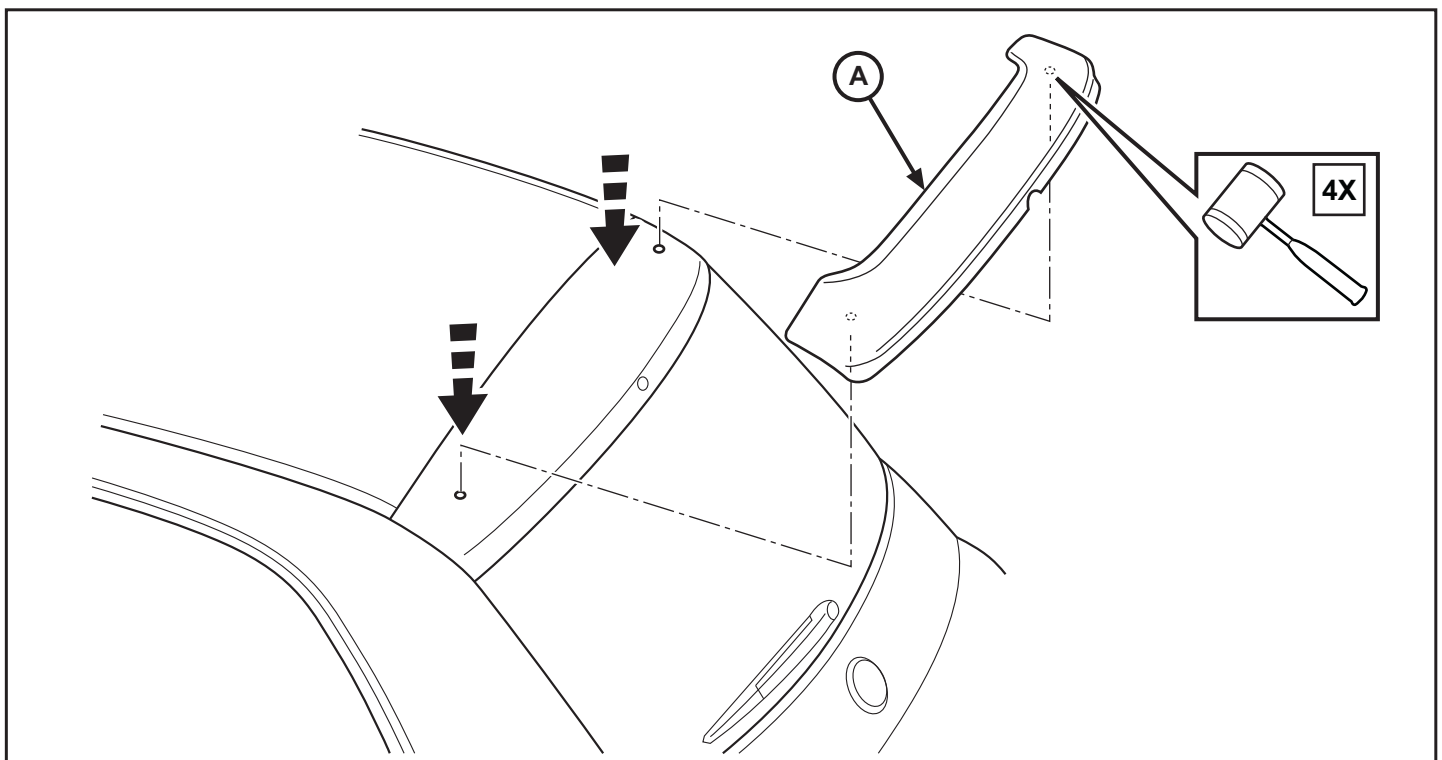


6. Aplique un cordón continuo de adhesivo de uretano MS-CD927 a la superficie ranurada interior del deflector de aire. Comience en el punto que se ilustra y aplique el adhesivo alrededor, hacia la derecha, conservando una cantidad uniforme de adhesivo en todo momento. Evite que se formen burbujas. Para terminar, aplique cuatro "botones" de adhesivo en las esquinas, según se ilustra.

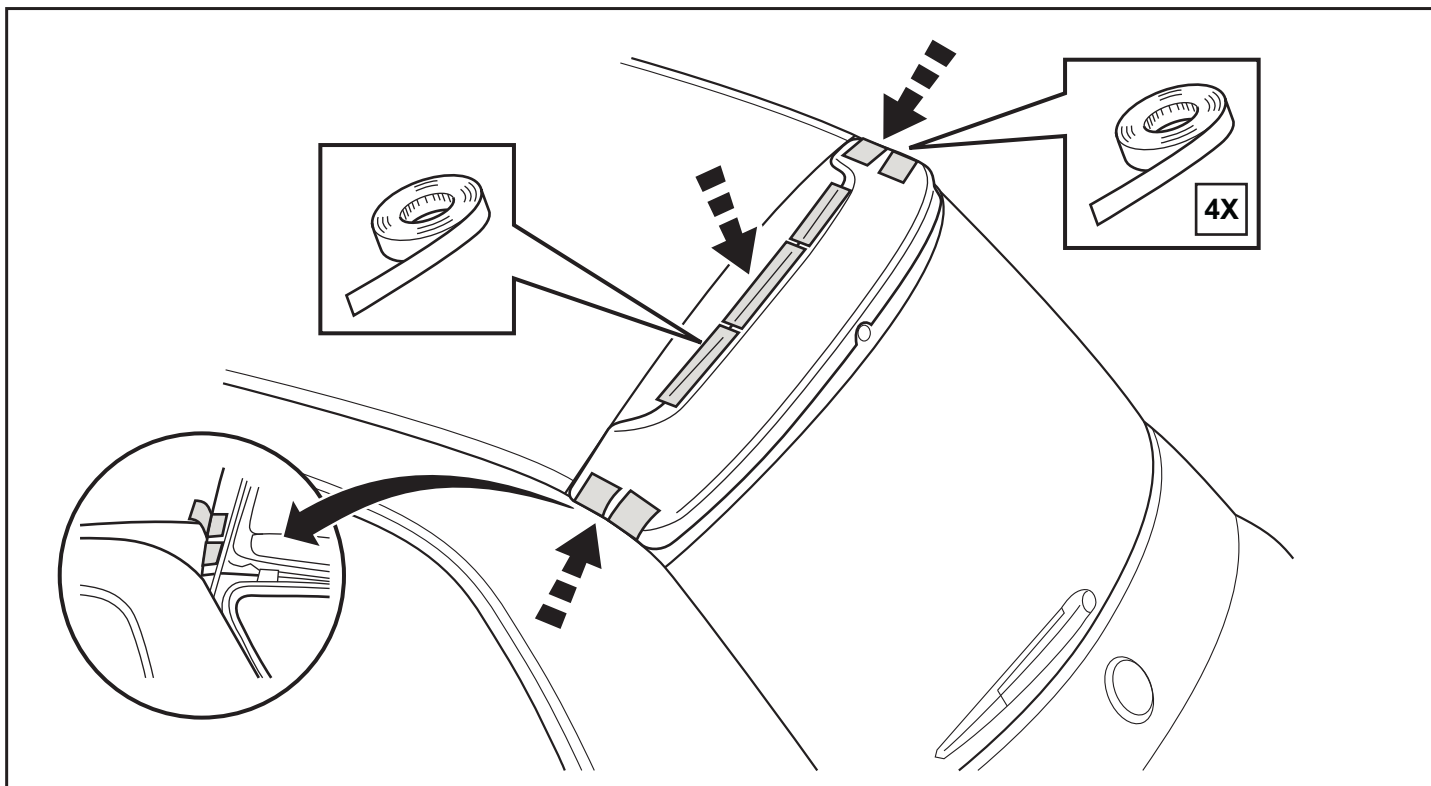
**NOTA:** El deflector de aire se debe instalar en el vehículo 10 minutos después de aplicar el adhesivo.



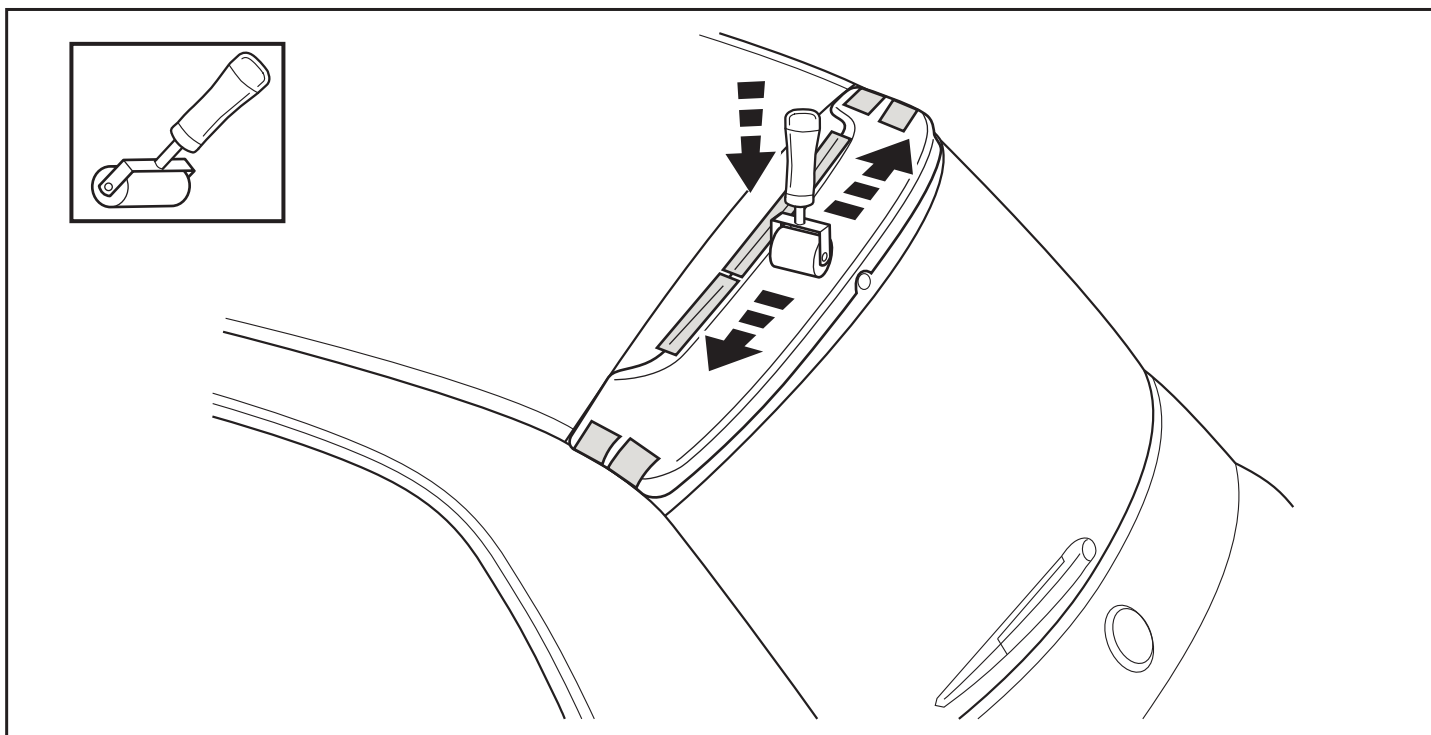
7. Alinee los dos (2) broches de montaje en la parte inferior del deflector de aire, con los orificios taladrados en la parte superior de la compuerta. Empuje con firmeza el deflector de aire y conecte cuidadosamente los broches usando un mazo de goma.



8. Abra la compuerta trasera y sujete el deflector de aire envolviendo cinta de adhesión baja alrededor de los bordes izquierdo y derecho, según se ilustra. Cierre la compuerta trasera y aplique cinta en el borde frontal del deflector de aire, según se ilustra.



9. Utilice un rodillo o la mano para ejercer una presión uniforme con 15 lb. de fuerza hacia uno y otro lado del deflector, a fin de asentar correctamente el adhesivo.



10. **Permita que se fije el adhesivo durante 6 horas.** Retire todas las secciones de cinta y limpie cualquier residuo que haya quedado en el vehículo.