

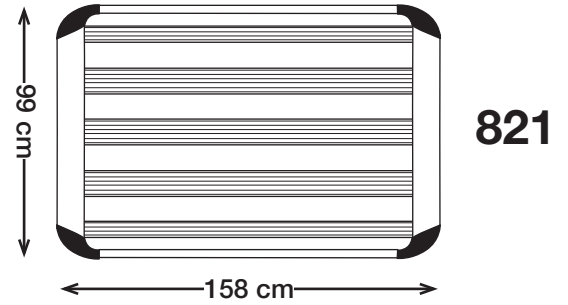
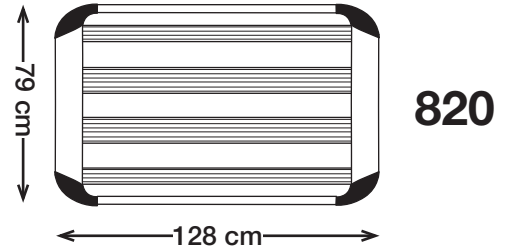
**THULE**<sup>®</sup>  
SWEDEN

- S** Monteringsanvisning
- GB** Fitting instructions
- D** Montageanleitung
- F** Instructions de montage
- NL** Montage-instructies
- FIN** Asennusohje
- E** Instrucciones de montaje
- I** Istruzioni per il montaggio
- CZ** Návod na montáž
- PL** Instrukcja montażu
- HU** Szerelési utasítások
- RU** Инструкции по установке
- EST** Paigalduseeskirjad
- SLO** Navodila za pritrjevanje

한국어 장착 지침

日本語 取扱(取付)説明書

中文 安装说明



**XPEDITION**

**820**

1000-58-1

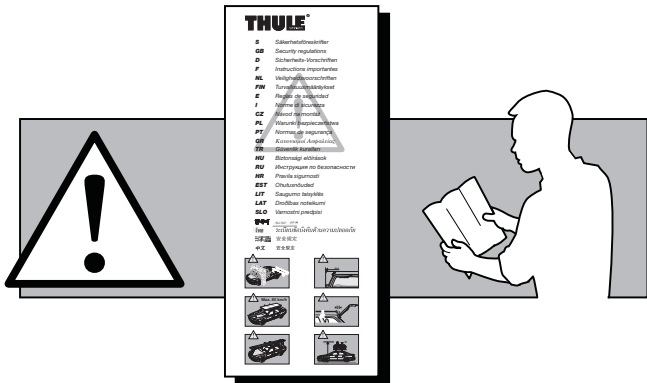
**821**

1000-58-2



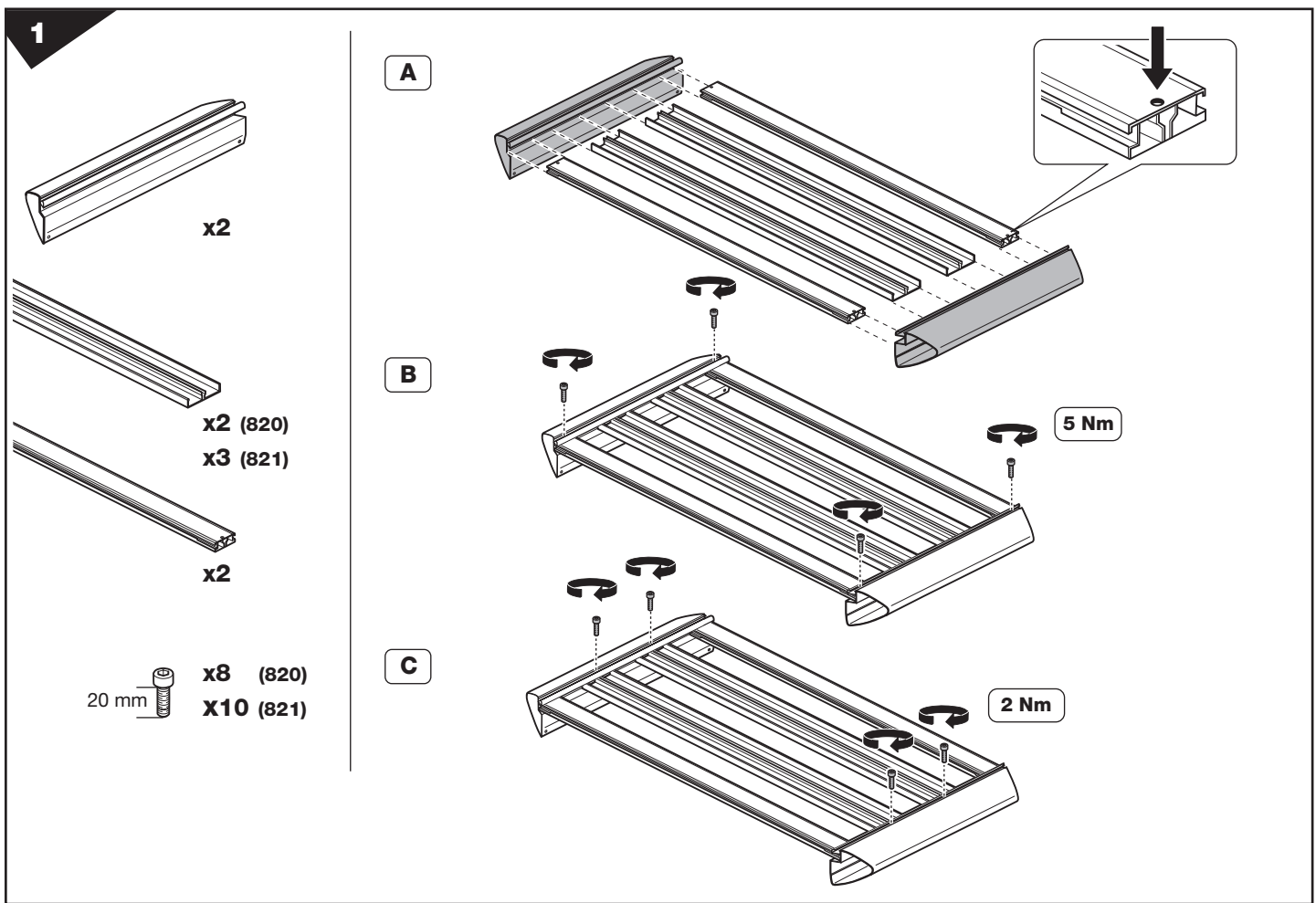
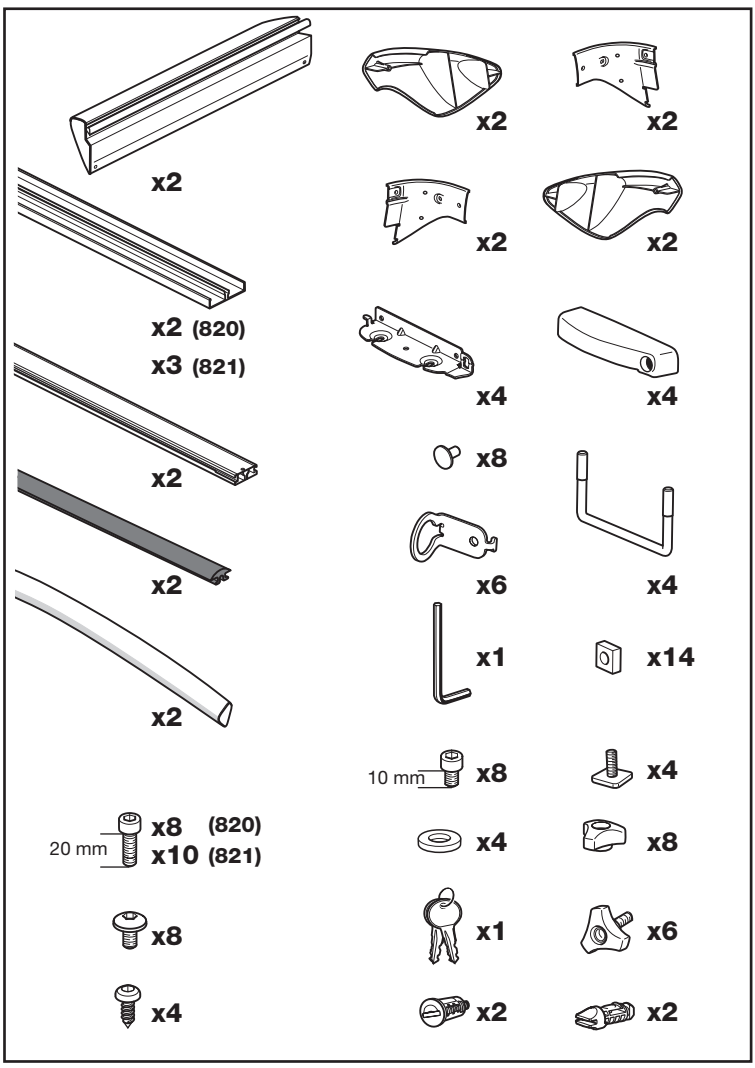
501-6892-04

**Follow me...**

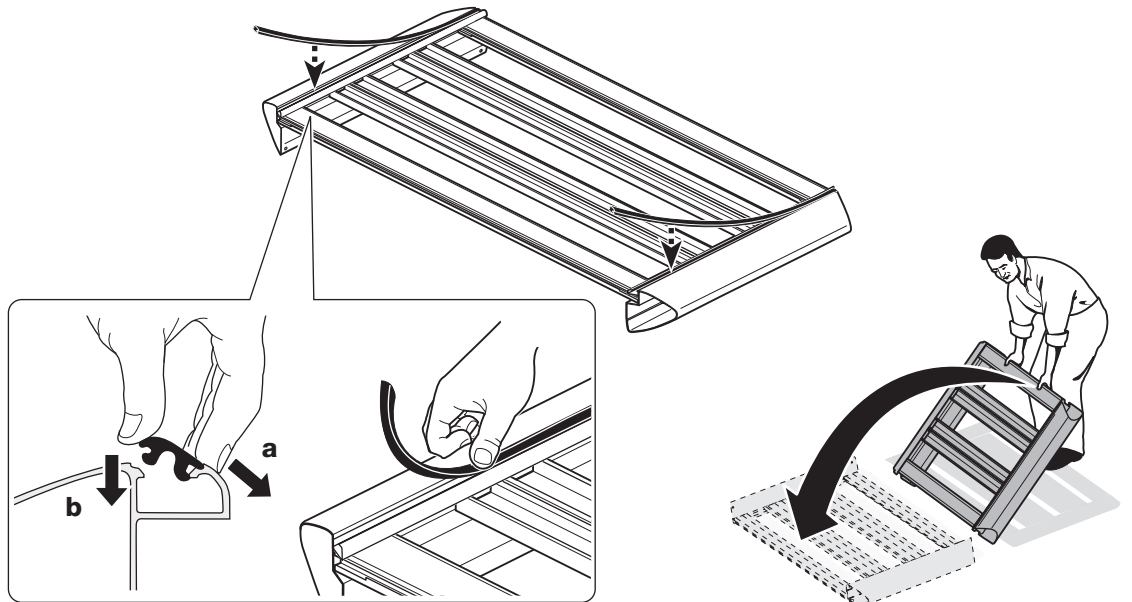


- THULE**
- S Sikkerhedsbeskrivelse
  - GB Safety regulations
  - D Sicherheitsbeschreibungen
  - F Instructions importantes
  - NL Veiligheidsbeschrijvingen
  - FIN Turvallisuusohjeet
  - E Prehľad bezpečnosti
  - I Istruzioni di sicurezza
  - CZ Bezpečnostní pokyny
  - PL Instrukcja bezpieczeństwa
  - PT Normas de segurança
  - SV SÄKERHETSANVISNINGAR
  - SRB Sigurnosni uputstva
  - RU Инструкция по безопасности
  - HR Bezpečnostni uputstva
  - EST Ohutusjuhised
  - LIT Saugumo taisyklės
  - GAT Övervakningsanvisningar
  - SLO Varnostni predpisi
  - 한국어 참고! 날카로운 모서리가 있는 부품이 있습니다.
  - 日本語 ご注意! 鋭角部品が有りますので、怪我にはご注意ください
  - 中文 注意! 某些零件的边缘非常锋利

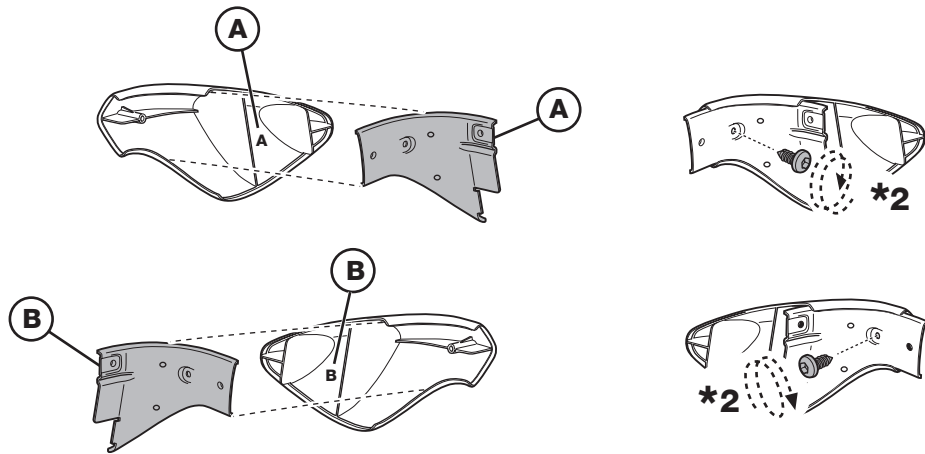
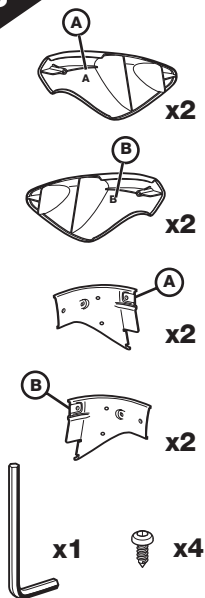
- S** **OBSERVERA!** Vissa delar har vassa kanter.
- GB** **NOTE!** Certain parts have sharp edges.
- D** **VORSICHT!** Einige Teile haben scharfe Kanten.
- F** **ATTENTION!** Certains éléments ont des bords coupants.
- NL** **N.B.** Sommige delen hebben scherpe randen.
- FIN** **HUOM!** Varo teräviä reunoja.
- E** **¡ATENCIÓN!** Algunas piezas tienen los bordes afilados.
- I** **NOTA!** Alcune parti possono avere profili appuntiti o affilati.
- CZ** **POZNÁMKA!** Některé díly mají ostré hrany!
- PL** **UWAGA!** Niektóre elementy mają ostre kandy.
- HU** **FIGYELEM!** Bizonyos részeknek éles szegélyük van.
- RU** **ВНИМАНИЕ!** Некоторые части имеют острые края
- EST** **MÄRKUS!** Mõningatel osadel on teravad ääred.
- SLO** **PAZITE!** Nekateri deli imajo ostre robove!
- 한국어 참고! 날카로운 모서리가 있는 부품이 있습니다.
- 日本語 ご注意! 鋭角部品が有りますので、怪我にはご注意ください
- 中文 注意! 某些零件的边缘非常锋利



2



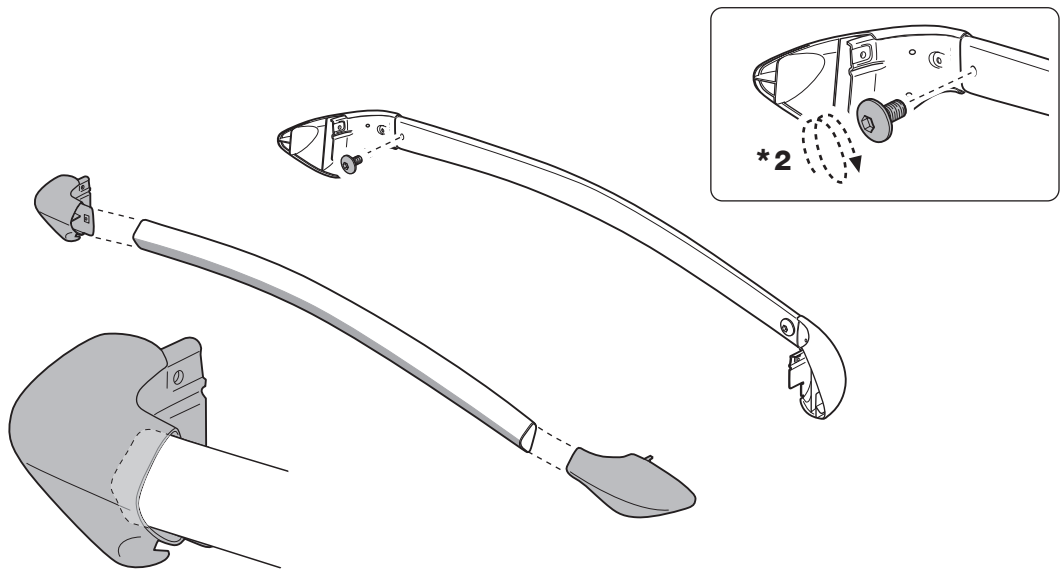
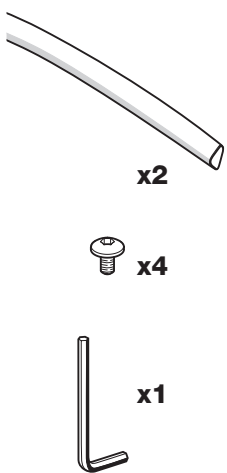
3

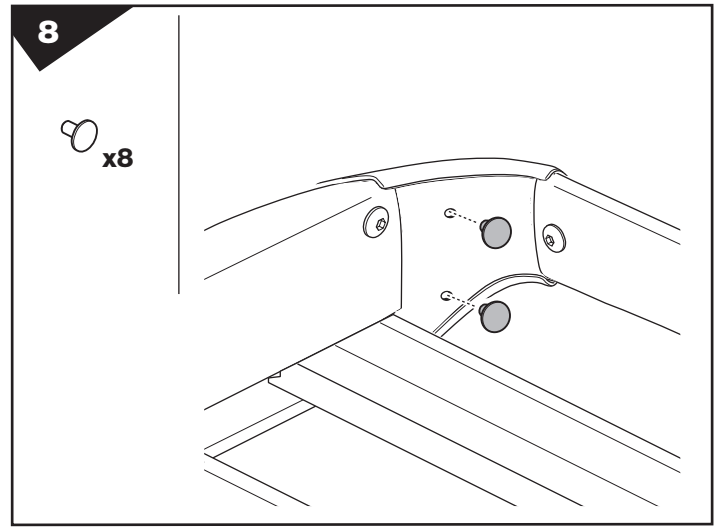
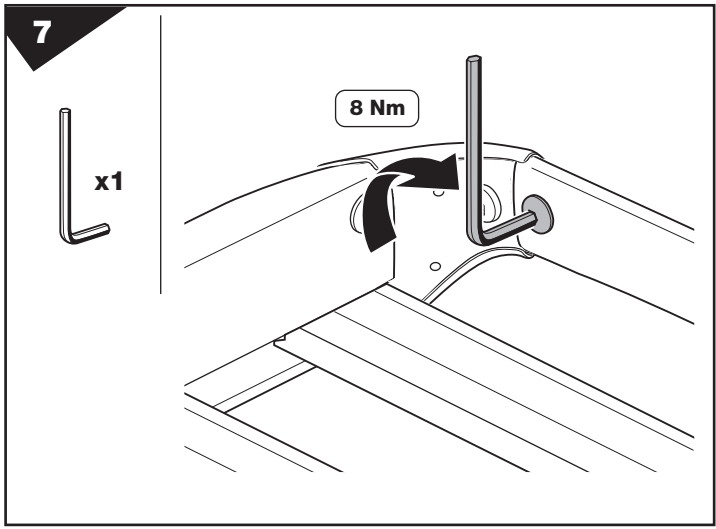
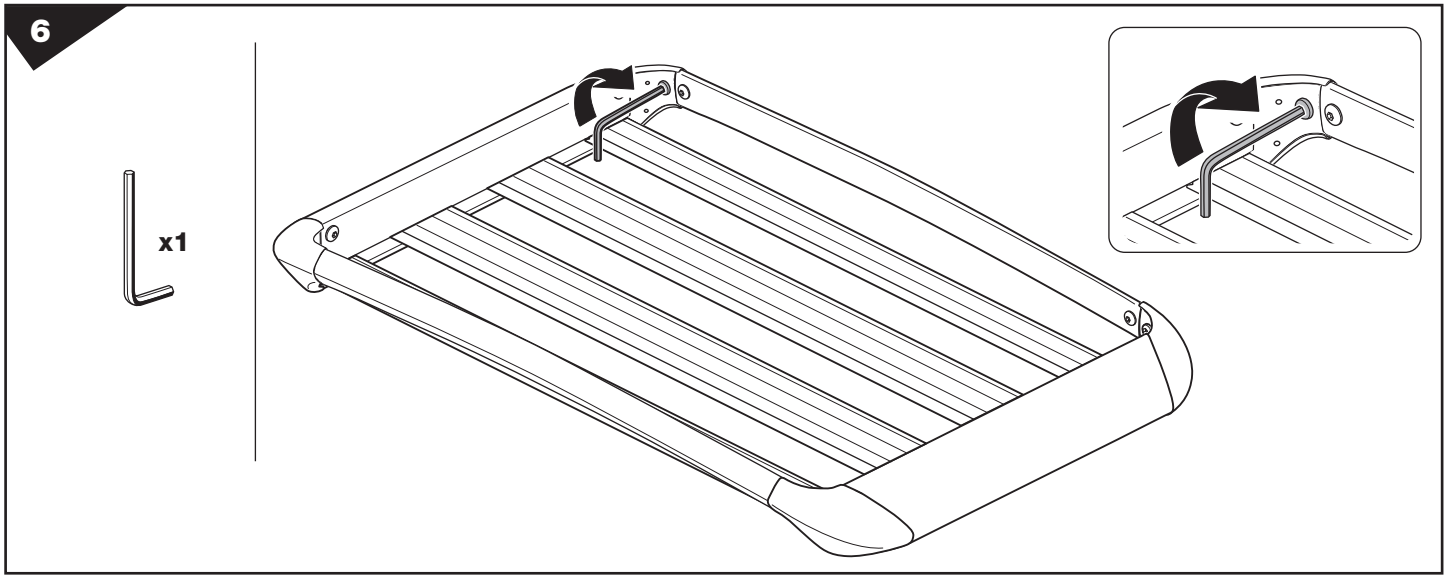
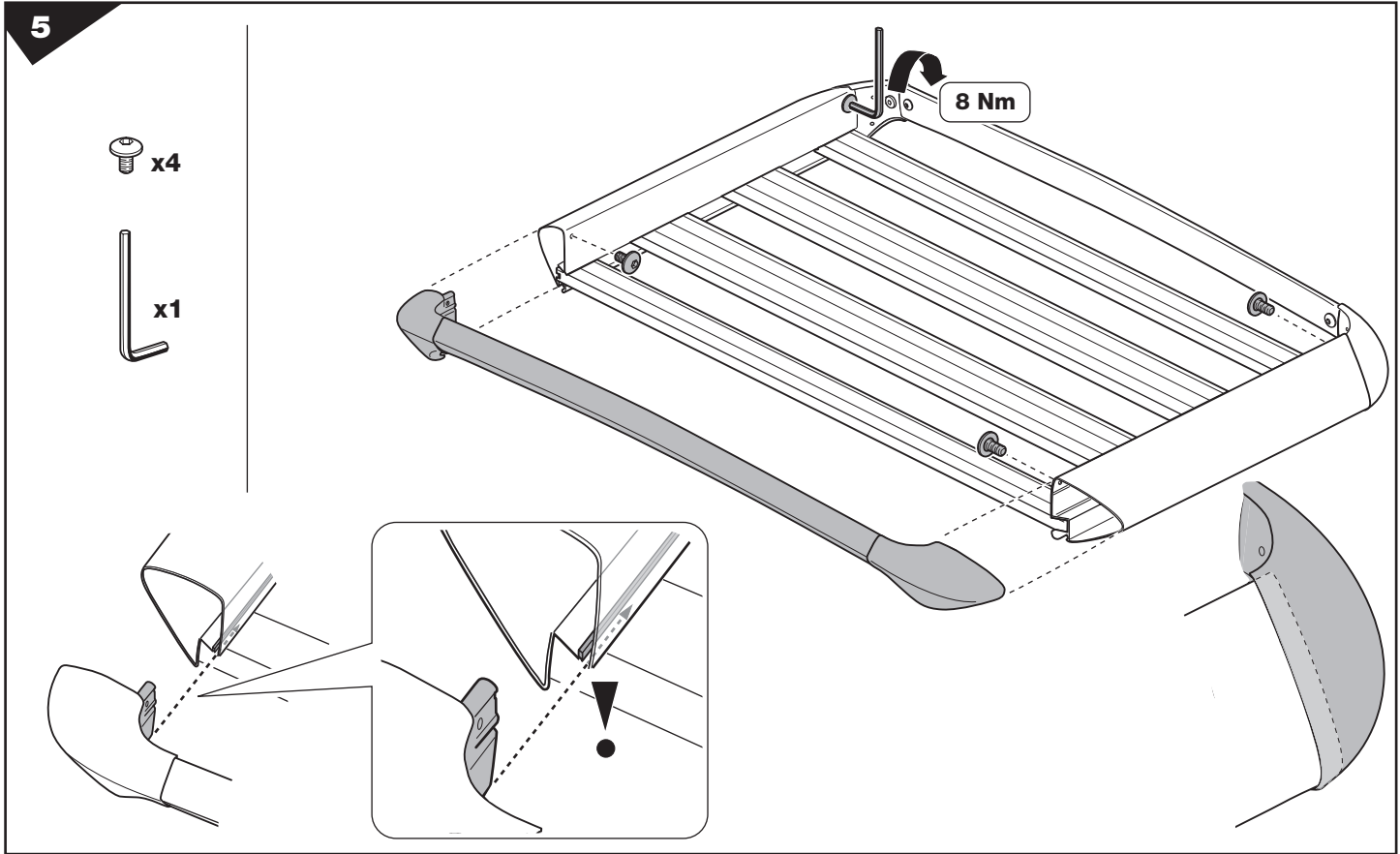


**\***

<b>S</b> Endast två varv	<b>E</b> Sólo dos vueltas	<b>EST</b> Ainult kaks pööret
<b>GB</b> Only two turns	<b>I</b> Solo due giri	<b>SLO</b> Samo dva obrata
<b>D</b> Nur zwei Umdrehungen	<b>CZ</b> Maximálně dvě otočení	<b>한국어</b> 두 번만
<b>F</b> Deux tours seulement	<b>PL</b> Tylko dwa obroty	<b>日本語</b> 2回転のみ
<b>NL</b> Slechts twee keer draaien	<b>HU</b> Csak két fordulat	<b>中文</b> 仅两圈
<b>FIN</b> Vain kaksi kierrosta	<b>RU</b> Только два оборота	

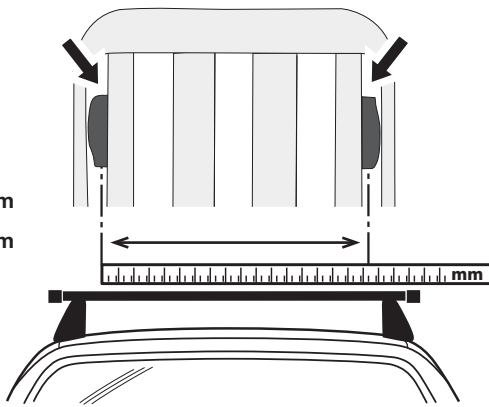
4





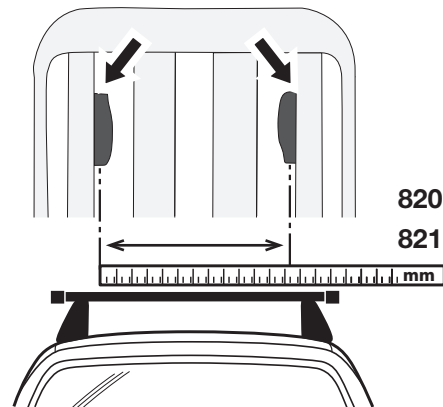
alt.1

820 = 676mm  
821 = 876mm

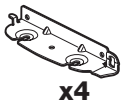


alt.2

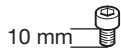
820 = 446mm  
821 = 646mm



x14



x4



10 mm

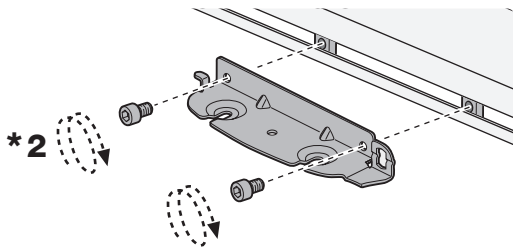
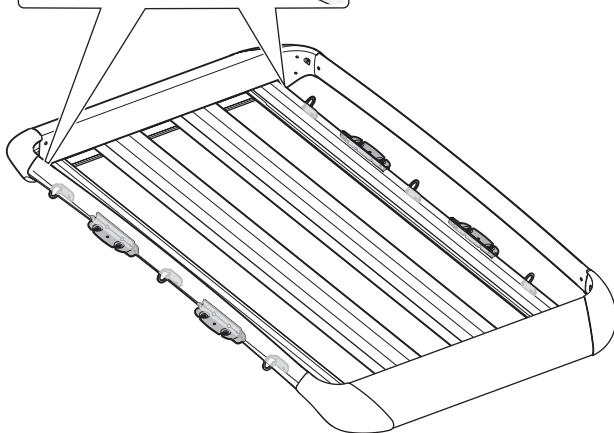
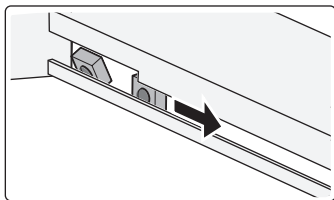
x8



x6

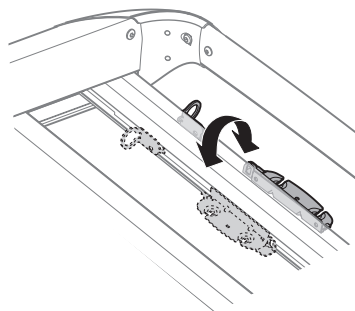


x6



\* 2

- |                                       |                                 |
|---------------------------------------|---------------------------------|
| * <b>S</b> Endast två varv            | * <b>PL</b> Tylko dwa obroty    |
| * <b>GB</b> Only two turns            | * <b>HU</b> Csak két fordulat   |
| * <b>D</b> Nur zwei Umdrehungen       | * <b>RU</b> Только два оборота  |
| * <b>F</b> Deux tours seulement       | * <b>EST</b> Ainult kaks pööret |
| * <b>NL</b> Slechts twee keer draaien | * <b>SLO</b> Samo dva obrata    |
| * <b>FIN</b> Vain kaksi kierrosta     | * <b>한국어</b> 두 번만               |
| * <b>E</b> Sólo dos vueltas           | * <b>日本語</b> 2回転のみ              |
| * <b>I</b> Solo due giri              | * <b>中文</b> 仅两圈                 |
| * <b>CZ</b> Maximálně dvě otočení     |                                 |



**S** Fästen och lastöglor kan monteras både på in-/utsida av de yttre bottenprofilerna.

**GB** The attachments and lashing eyes can be fixed onto the inside and outside of the exterior lower profiles.

**D** Halterungen und Halteösen können an Innen- u. Außenseite der unteren äußeren Profile angebracht werden.

**F** Les fixations et les oeillets d'arrimage peuvent se monter aussi bien du côté interne que du côté externe des profilés d'extrémité bas

**NL** De bevestigingen en sjorogen kunnen van buitenaf en van binnen worden gemonteerd op de bodemprofilen.

**FIN** Kiinnikkeet ja kuormaussilmukat voidaan asentaa ulkoisten alaprofiilien sisä- tai ulkopuolelle.

**E** Las fijaciones y anillas de sujeción de carga pueden montarse en el lado interior o exterior de los perfiles inferiores externos.

**I** Gli attacchi e gli occhielli per le cinghie possono essere fissati indifferentemente all'interno o all'esterno della guida inferiore.

**CZ** Úchyty a upínací očka mohou být připevněny na vnitřní nebo vnější stranu bočnic.

**PL** Elementy mocujące kosz oraz oczka do mocowania ładunku mogą być umieszczone z obu stron zewnętrznych profili podłogi kosza.

**HU** A rögzítő tartozékok a szélső alsó profilokhoz kívül belül egyaránt rögzíthetők.

**RU** Прикрепления и люверсы могут быть зафиксированы на внутренней и внешней стороне наружных нижних профилей.

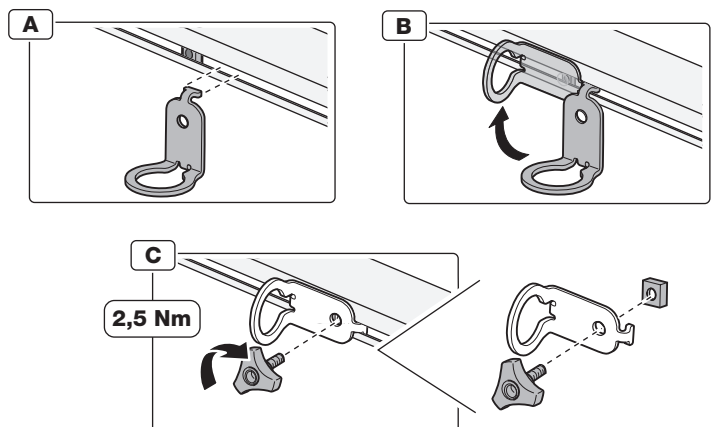
**EST** Ühendused ja kinnitusavad võib kinnitada välimiste alumiste profiilide sise- või välisküljele.

**SLO** Pritrdila lahko pritrdite na notranji ali zunanji strani zunanjih spodnjih profilov.

**한국어** 부착물 및 래싱 아이는 하단 프로필의 내부 및 외부에 고정할 수 있습니다.

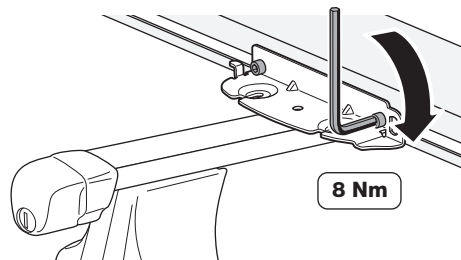
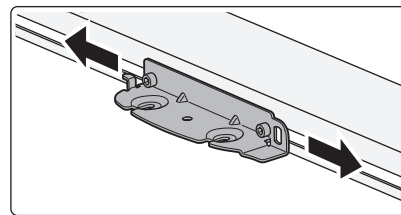
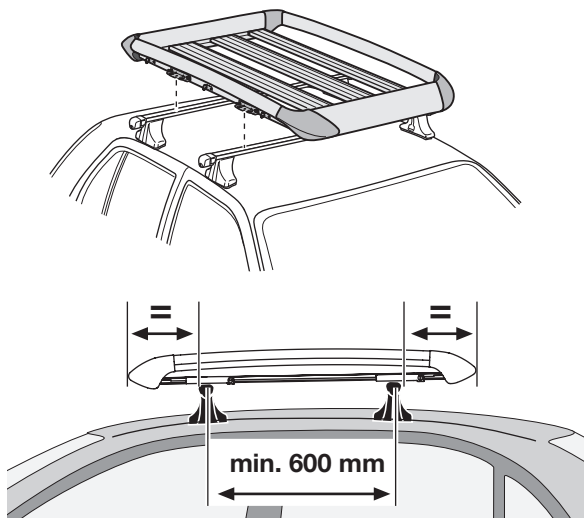
**日本語** 装着具と結束輪は、外側下部の中および外に取り付けできます。

**中文** 可以将配件和捆索眼固定在最外侧的固定架上，内侧外侧均需固定。

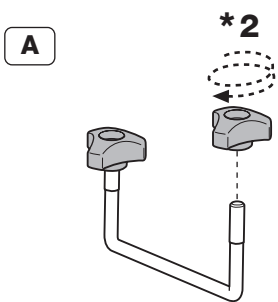




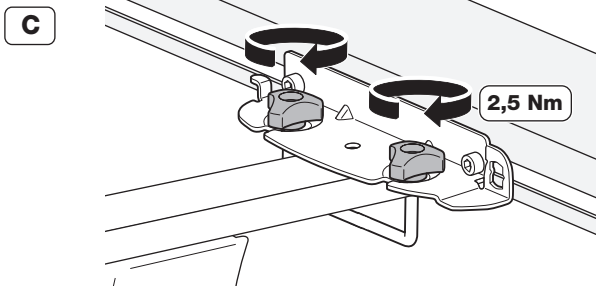
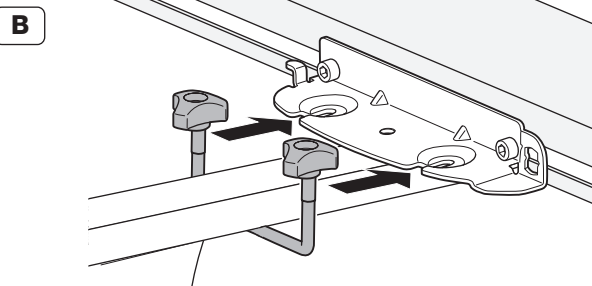
10



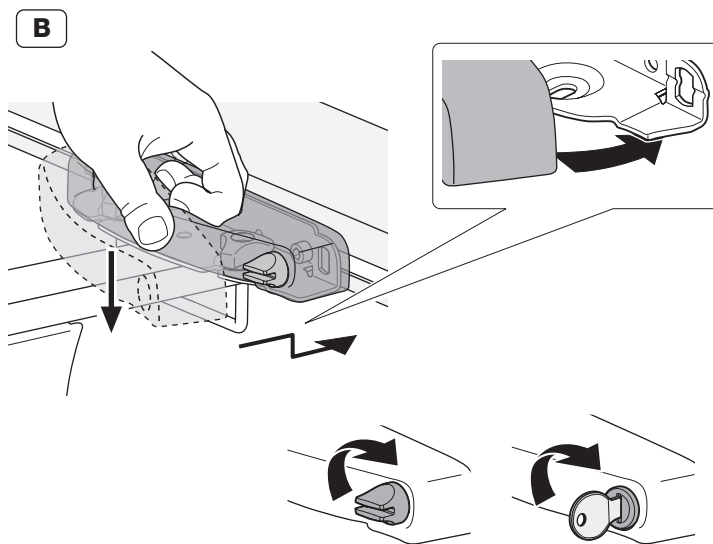
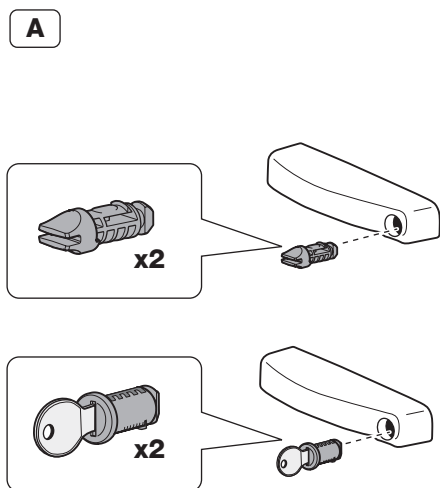
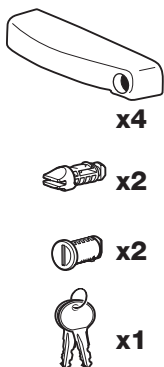
11



- \* S Endast två varv
- \* GB Only two turns
- \* D Nur zwei Umdrehungen
- \* F Deux tours seulement
- \* NL Slechts twee keer draaien
- \* FIN Vain kaksi kierrosta
- \* E Sólo dos vueltas
- \* I Solo due giri
- \* CZ Maximálně dvě otočení
- \* PL Tylko dwa obroty
- \* HU Csak két fordulat
- \* RU Только два оборота
- \* EST Ainult kaks pööret
- \* SLO Samo dva obrata
- \* 한국어 두 번만
- \* 日本語 2回転のみ
- \* 中文 仅两圈

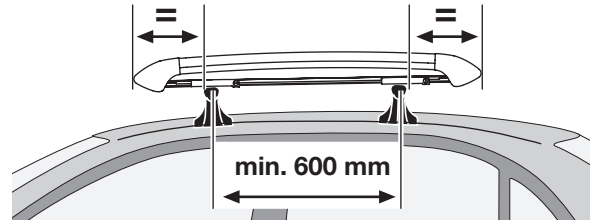
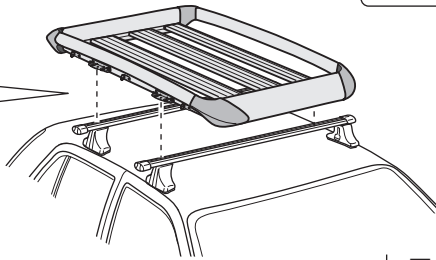
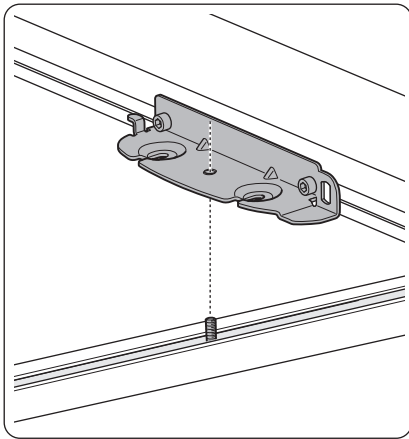
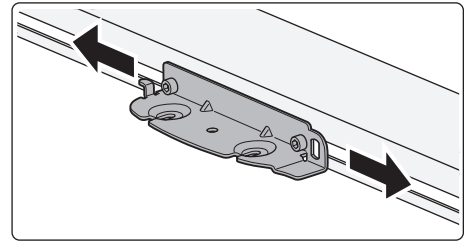
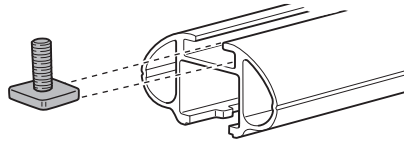


12

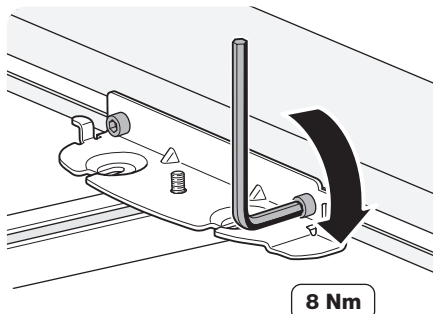




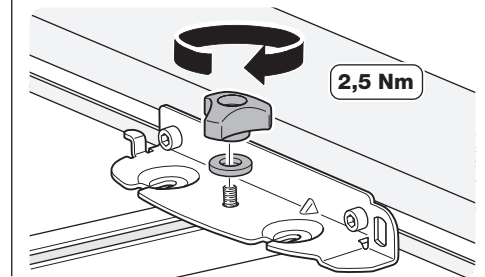
**10**



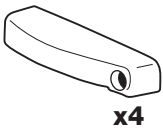
**11**



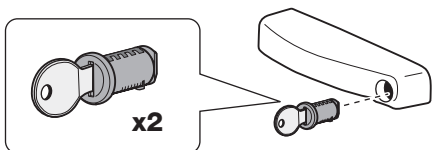
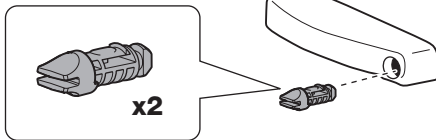
**12**



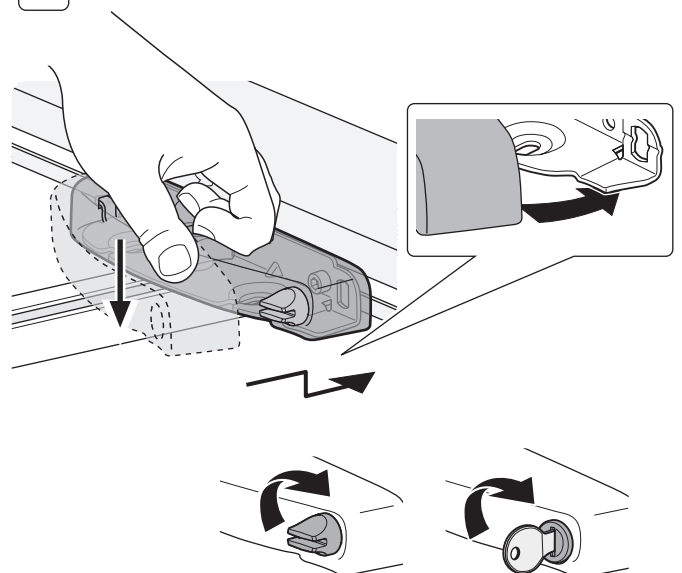
**13**



**A**



**B**



Tillbehör • Accessories  
 Zubehör • Accessoires  
 Accessoires • Lisävarusteet  
 Accesorios • Accessori  
 Doplnky • Akcesoria  
 dodatkowe • Tartozékok  
 Аксессуары • Lisavarustus  
 Dodatki • 액세서리 • 付属品  
 附件

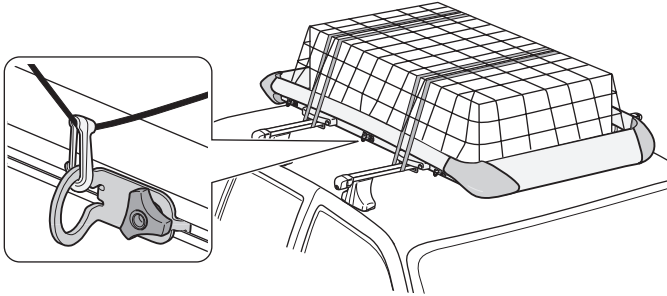
**595**  
 80x80 cm  
**595-1**  
 130x90 cm

**521** 1x275 cm    **523** 2x400 cm  
**524** 2x275 cm    **551** 2x600 cm  
**522** 1x400 cm

Lastnät  
 Luggage net  
 Gepäcknetz  
 Filet de chargement  
 荷物ネット



Spännband  
 Strap  
 Spannband  
 Sangle de serrage  
 ストラップ



- S** Vid behov ska lastnät kompletteras med spännband.
- GB** If necessary the luggage net should be complemented with straps.
- D** Für den Transport ist das Gepäcknetz bei Bedarf mit Spannbändern zu ergänzen.
- F** Le filet de chargement doit si nécessaire être complété par des sangles de serrage.
- NL** Zonodig dient het bagagenet te worden gecompleteerd met spanriemen.
- FIN** Tarvittaessa kuormaverkko on täydennettävä sidontahihnoilla kiinnityksen varmistamiseksi.
- E** En caso de necesidad la red se completará con correas de sujeción.
- I** Se necessario la rete bagagli deve essere completata con cinghie.

**CZ** Pokud je to nezbytné, síť na zavazadla by měla být doplněna popruhy.

**PL** Dla pewności siatka mocująca bagaż powinna być uzupełniona dodatkowymi taśmami.

**HU** Ha szükséges a csomagokat kiegészítő szíjakkal rögzítsük.

**RU** При необходимости багажная сетка может быть дополнена ремнями

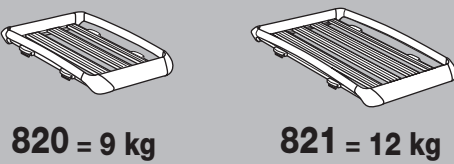
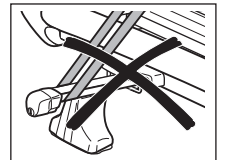
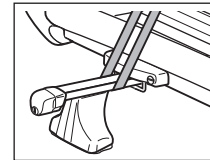
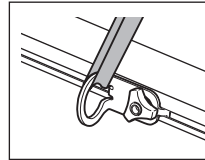
**EST** Vajaduse korral tuleb lisaks pagasivõrgule kasutada rihtmasid.

**SLO** Po potrebi uporabite pritrdilne trakove, ki dopolnjujejo košaro za tovor.

한국어 필요한 경우, 짐 덮개망은 반드시 끈과 함께 사용해야 합니다.

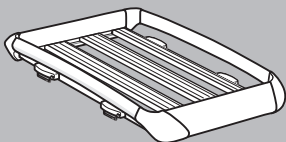
日本語 必要に応じて荷物ネットにストラップを補足してください。

中文 如有必要，可以用固定带对行李网进行加固。

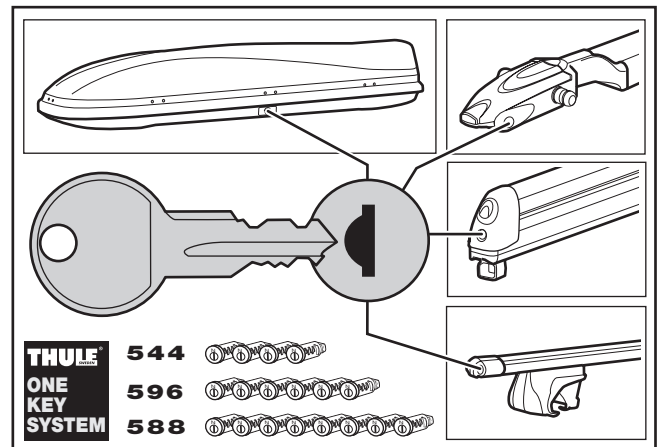


**820 = 9 kg**

**821 = 12 kg**



**MAX**  
**100 kg**



**THULE**  
**ONE**  
**KEY**  
**SYSTEM**

**544**

**596**

**588**

Se não houver instruções no seu idioma, entre em contato com os funcionários do estabelecimento para obter informações

Eğer talimatlar dilinizde basılı değilse, lütfen atölye personelinden bilgi isteyiniz.

Αν οι οδηγίες δεν εκτυπώνονται στη γλώσσα σας, παρακαλούμε ζητήστε πληροφορίες από το προσωπικό του καταστήματος.

ถ้าไม่มีคำแนะนำในภาษาของคุณ โปรดติดต่อพนักงานในร้านเพื่อขอข้อมูล

**THULE**  
 SWEDEN