



# Jeep Wrangler (JL) / Gladiator (JT) EMEA

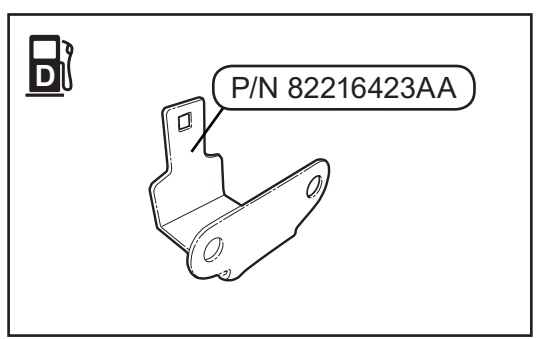
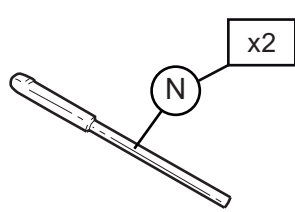
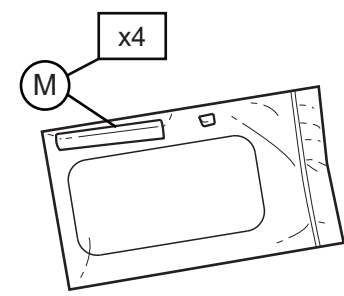
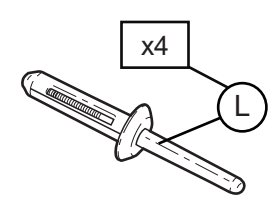
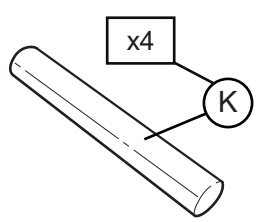
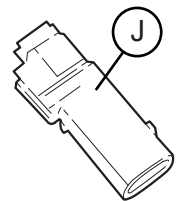
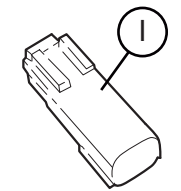
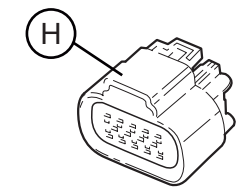
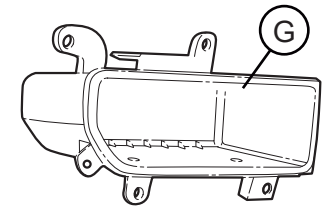
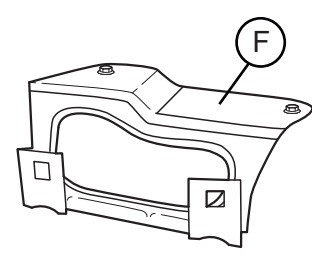
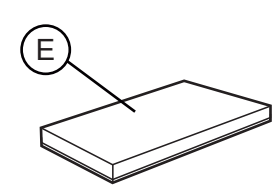
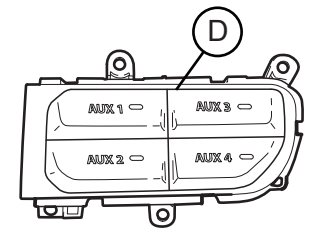
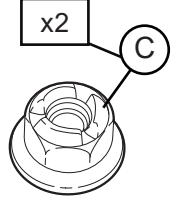
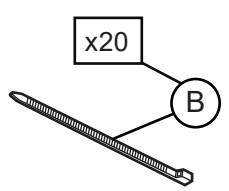
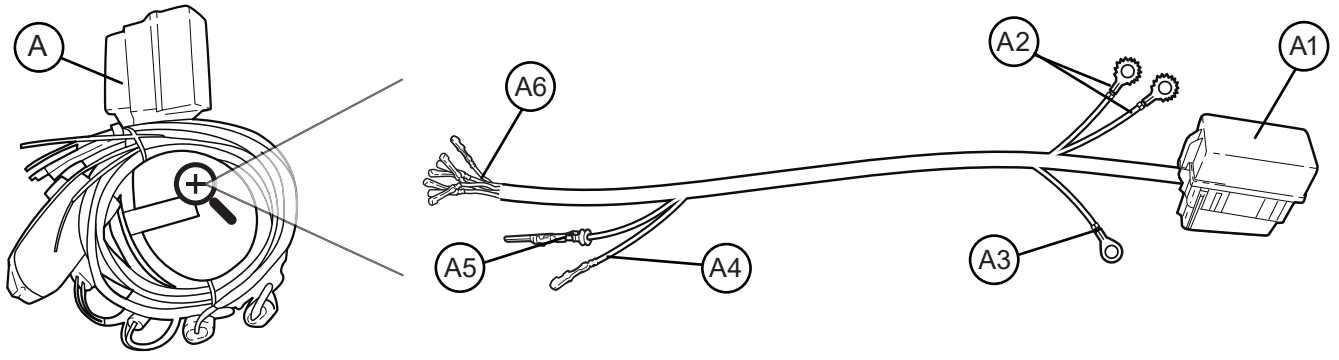
## AUXILIARY SWITCH BANK KIT


www.mopar.com


<b>EN</b>	English - Auxiliary Switch Bank Kit	14
<b>ES</b>	Spanish - Kit de Interruptor Auxiliar	14
<b>FR</b>	French - Kit de Commutateur Auxiliaire	14
<b>DE</b>	German - Hilfsschalter-Bank-Kit	24
<b>PT</b>	Portuguese - Kit de Interruptores Auxiliares	24
<b>CZ</b>	Czech - Sada pomocných spínačů	24
<b>NL</b>	Dutch - Hulpschakelaar Bank-kit	34
<b>GR</b>	Greek - Σετ βοηθητικών διακοπών	34
<b>RU</b>	Russian - Комплект блока вспомогательных переключателей	34
<b>PL</b>	Polish - Zestaw przełączników dodatkowych	44
<b>ZH</b>	Mandarin Traditional - 吉普牧马人 辅助转换开关组工具包	44
<b>KO</b>	Korean - 지프 랭글러(JL) 보조 스위치 बैं크 키트	44
<b>JA</b>	Japanese - ジープラングラー (JL) 補助スイッチバンクキット	44



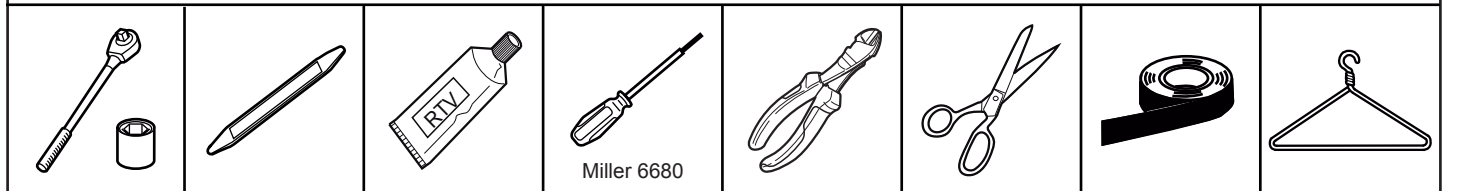
K6862528AD-8.0-20200420



<b>abc</b>	<b>EN</b> Description	<b>ES</b> Descripción	<b>FR</b> La description	<b>DE</b> Beschreibung	<b>PT</b> Descrição	
<b>A</b>	Harness	Arnés	Faisceau	Kabelbaum	Conjunto de fios	1
<b>B</b>	Zip Tie	Abrazadera de plástico tie	Attaché mono-usage	Kabelbinder	Abraçadeira de nylon	20
<b>C</b>	Nut	Tuerca	Écrou	Mutter	Porca	2
<b>D</b>	Production Aux SW Assembly	Conjunto de producción de Int Aux	Assemblage de commutateurs auxiliaires d'origine	Hilfsschalter-Baugruppe	Conjunto de interruptores auxiliares de produção	1
<b>E</b>	Foam Tape	Cinta de hule espuma	Ruban-mousse adhésif	Schaumklebeband	Fita adesiva de espuma	1
<b>F</b>	PDC Mounting Bracket	Soporte de montaje de PDC	Support de montage PDC	PDC-Halterung	Suporte de montagem PDC	1
<b>G</b>	Storage Bin	Contenedor de almacenamiento	Bac de rangement	Aufbewahrungsbox	Compartmento de arrumação	1
<b>H</b>	10 Way F. Connector	Conector H. de 10 vías	Connecteur 10 Broches F.	10-fach Buchse	Conector F. de 10 vías	1
<b>I</b>	2 Way M. Connector	Conector M. de 2 vías	Connecteur 2 Broches M.	2-fach Stecker	Conector M. de 2 vías	1
<b>J</b>	2 Way F. Connector	Conector H de 2 vías	Connecteur 2 Broches F.	2-fach Buchse	Conector F. de 2 vías	1
<b>K</b>	Shrink Tube	Tubo de reducción	Tube thermo-retrecissable	Schrumpfschlauch	Tubo de película retrátil	4
<b>L</b>	Blind Rivet	Remache ciego	Rivet aveugle	Blindniete	Rebite cego	4
<b>M</b>	Splice KIT	KIT de empalme	Ensemble de jonction de fils	Spleißsatz	Kit de emenda de fios	4
<b>N</b>	Dummy Plug	Tapón falso	Fiche sans résistance de charge	Blindstecker	Tampão posição	2

abc	CZ Popis	NL Omschrijving	GR περιγραφή	RU Описание	PL Opis	
<b>A</b>	Kabeláží	Kabelbundel	Πλεξούδα	Жгут	Wiązka przewodów	1
<b>B</b>	Stahovací pásek	Trekband	Δεματικό	Стяжка	Opaska kablowa	20
<b>C</b>	Malice	Moer	Περικόχλιο	Гайка	Nakrętka	2
<b>D</b>	Montážní celek pomocných spínačů	Productie Aux SW-montage	Σύστημα Βοηθητικών Διακοπών Παραγωγής	Блок вспомогательных выключателей в сборе	Zespolí przełączników pomocnych	1
<b>E</b>	Pěnová páska	Schuimband	Αφρώδης ταινία	Поролоновая лента	Taśma piankowa	1
<b>F</b>	Montážní konzola PDC	PDC-montagebeugel	Βραχίονας Τοποθέτησης PDC	Монтажный кронштейн парковочного датчика (PDC)	Wspornik mocujący PDC	1
<b>G</b>	Úložný prostor	Opslagbak	Κάλαθος αποθήκευσης	Резервуар-хранилище	Pojemnik	1
<b>H</b>	10 cestný samičí konektor	10-weg vrouwjes-connector	Θηλυκό Βύσμα 10 επαφών	10-контактный гнездовой соединитель	10-stykowe złącze typu F	1
<b>I</b>	2 cestný samičí konektor	2-weg mannetjes-connector	Αρσενικό Βύσμα 2 επαφών	2-контактный штекерный соединитель	2-stykowe złącze typu M	1
<b>J</b>	2 cestný samičí konektor	2-weg vrouwjes-connector	Θηλυκό Βύσμα 2 επαφών	2-контактный гнездовой соединитель	2-stykowe złącze typu F	1
<b>K</b>	Smršťovací trubička	Krimpbus	Σωλήνας θερμοσυστολής	Термоусадочная трубка	Koszulka termokurczliwa	4
<b>L</b>	Slepý nýt	Blinde klinknagel	Τυφλός ήλος	Глухая заклепка	Nit jednostronny	4
<b>M</b>	Spojovací SADA	Splits-KIT	ΣΕΤ συγκόλλησης	Соединительные элементы	Zestaw połączeniowy	4
<b>N</b>	Maketa zástrčka	Blinde plug	Εικονική πρίζα	Заглушка	Wtyk ślepy	2

abc	ZH 说明	KO 설명	JA 説明	
A	线束	하니스	ハーネス	1
B	线束带	케이블 타이	ジップタイ	20
C	螺母	너트	ナット	2
D	生产辅助开关总成	생산 보조 스위치 조립품	プロダクション補助スイッチアセンブリ	1
E	泡沫胶带	폼테이프	フォームテープ	1
F	PDC 安装支架	PDC 설치 브래킷	PDC取り付けブラケット	1
G	储物箱	저장소	ストレージビン	1
H	10 路内螺纹接头	10구 F. 커넥터	10ウェイFコネクタ	1
I	2 路外螺纹接头	2구 M. 커넥터	2ウェイMコネクタ	1
J	2 路内螺纹接头	2구 F. 커넥터	2ウェイFコネクタ	1
K	收缩管	수축 튜브	収縮チューブ	4
L	盲孔铆钉	블라인드 리벳	ブラインドリベット	4
M	接头工具包	스플라이스 KIT	スプライスキット	4
N	空插塞	더미 플러그	ダミープラグ	2

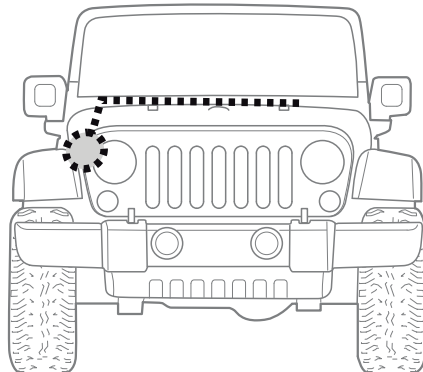
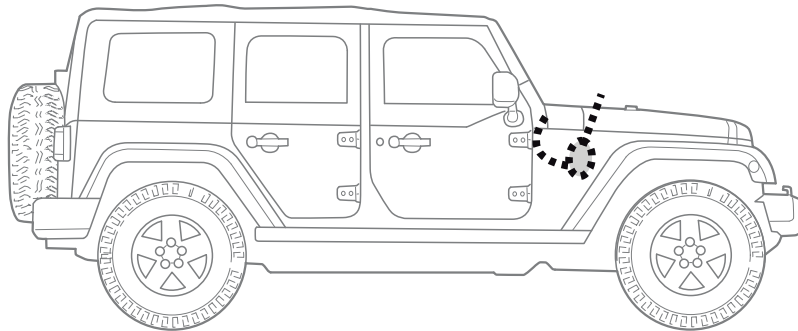


	BK	WH	GY	RD	BN	VT	OG	GN	BU	YE
<b>EN</b>	black	white	grey	red	brown	purple	orange	green	blue	yellow
<b>ES</b>	negro	blanco	gris	rojo	marrón	violeta	anaranja-do	verde	azul	amarillo
<b>FR</b>	noir	blanc	gris	rouge	brun	violet	orange	vert	bleu	jaune
<b>DE</b>	schwarz	weiß	grau	rot	braun	violett	orange	grün	blau	gelb
<b>PT</b>	preto	branco	cinzento	vermelho	castanho	violeta	laranja	verde	azul	amarelo
<b>CZ</b>	černá	bílá	šedá	červená	hnědá	fialová	oranžová	zelená	modrý	žlutý
<b>NL</b>	zwart	wit	grijs	rood	bruin	paars	oranje	groen	blauw	geel
<b>GR</b>	μαύρο	λευκό	γκρι	κόκκινο	καφέ	βιολετί	πορτοκαλί	πράσινο	μπλε	κίτρινο
<b>RU</b>	черный	белый	серый	красный	коричневый	фиолетовый	оранжевый	зеленый	синий	желтый
<b>PL</b>	czarny	biały	szary	czerwony	brązowy	fioletowy	pomarańczowy	zielony	niebieski	żółty
<b>ZH</b>	黑色	白色	灰色	红色	棕色	紫色	橙色	绿色	蓝色	黄色
<b>KO</b>	블랙	화이트	그레이	레드	브라운	바이올렛	오렌지	그린	블루	옐로
<b>JA</b>	黒色	白色	グレ	赤色	ブラウン	バイオレット	オレンジ	緑	青	黄色



<b>EN</b>	Diesel	<b>ES</b>	Diesel	<b>FR</b>	Diesel	<b>DE</b>	Diesel	<b>PT</b>	Diesel	<b>IT</b>	Diesel
<b>GR</b>	Πετρέλαιο	<b>RU</b>	Дизель	<b>TR</b>	Dizel	<b>SA</b>	لزيدي	<b>ZH</b>	柴油	<b>KO</b>	디젤
<b>JA</b>	ディーゼル										

**i**



**EN****Vehicle Configuration (Adding a sales code to the VIN).**

Vehicle VIN must be updated with the sales code of the added accessory to enable system functionality. Using the DealerConnect website and the wiTECH scan tool, complete the procedure below:

1. Log on the <https://dealerconnect.chrysler.com>
2. Click on the Service tab. Inside the Warranty Administration box, click on "Vehicle Option Updates".
3. On the Vehicle Option-Add a Sales Code Screen, enter the VIN of the vehicle and click View button.
4. On the next screen, which shows the VIN that was entered, select the sales code LH2 (aux sw 1-4) from the list of Available Vehicle Options. Once LH2 (aux sw 1-4) is highlighted, click the ADD button.

The sales code will now appear in the box on the right side under Selected Vehicle Option. Click Save.

**Confirm that the LH2 (aux sw 1-4) sales code has been successfully added to the VIN via DealerConnect.**

1. Log on the <https://dealerconnect.chrysler.com>
2. Click on the Service tab. Inside the Vehicle Information Plus box, click on Single VIN Inquiry.
3. On the next screen, enter the VIN of the vehicle and odometer value. Then click Submit.
4. On the next screen, click the Options tab then scroll to the bottom of the page.
5. Under the Dealer Installed Equipment section, ensure that the sales code LH2 (aux sw 1-4) is shown there.

**Note:** if the sales code is missing, the sales code may not have been added correctly and will need to be added again.

**Restore Vehicle Configuration.**

1. Using the scan tool click on Diagnostic Procedures or Vehicle Preparations and then select RESTORE VEHICLE CONFIGURATIONS.
2. Follow the step by step instructions on the scan tool to complete the RESTORE VEHICLE CONFIGURATION. All steps must be completed to Restore Vehicle Configuration before proceeding.

**ES****Configuración del vehículo (Agregando un código de ventas al VIN).**

El VIN del vehículo debe actualizarse con el código de ventas del accesorio agregado para habilitar la funcionalidad del sistema. Utilizando el sitio web DealerConnect y la herramienta de exploración wiTECH complete el siguiente procedimiento:

1. Inicie sesión en <https://dealerconnect.chrysler.com>
2. Haga clic en la pestaña Servicio. Dentro del cuadro Administración de la garantía, haga clic en "Actualizaciones de las opciones del vehículo".
3. En la opción de vehículo: agregue una Pantalla de código de ventas, ingrese el VIN del vehículo y haga clic en el botón Ver.
4. En la siguiente pantalla, que muestra el VIN que se ingresó, seleccione el código de ventas LH2 (int aux 1-4) de la lista de Opciones de vehículo disponibles. Una vez que se resalte LH2 (int aux 1-4), haga clic en el botón AGREGAR. El código de ventas ahora aparecerá en el recuadro del lado derecho debajo de la opción Vehículo seleccionado. Haga clic en Guardar.

**Confirme que el código de ventas LH2 (int aux 1-4) se haya agregado de forma correcta al VIN a través de DealerConnect.**

1. Inicie sesión en <https://dealerconnect.chrysler.com>
2. Haga clic en la pestaña Servicio. Dentro del cuadro Plus de información del vehículo, haga clic en Consulta de VIN único.
3. En la pantalla siguiente, ingrese el VIN del vehículo y el valor del odómetro. A continuación, haga clic en Enviar.
4. En la siguiente pantalla, haga clic en la pestaña Opciones y luego desplácese hasta la parte inferior de la página.
5. En la sección Equipos instalados por el distribuidor, asegúrese de que ahí se muestre el código de ventas LH2 (int aux 1-4).

**Nota:** si falta el código de ventas, es posible que el código de ventas no se haya agregado de forma correcta y deberá agregarse nuevamente.

**Restauración de la configuración del vehículo.**

1. Con la herramienta de exploración, haga clic en Procedimientos de diagnóstico o Preparaciones del vehículo y luego seleccione RESTAURAR CONFIGURACIONES DEL VEHÍCULO.
2. Siga las instrucciones paso a paso en la herramienta de exploración para completar la RESTAURACIÓN DE LA CONFIGURACIÓN DEL VEHÍCULO. Se deben completar todos los pasos para Restaurar la configuración del vehículo antes de continuar.

FR

## Configuration du véhicule (Ajout d'un code de vente au NIV).

Le NIV du véhicule doit être mis à jour avec le code de vente de l'accessoire ajouté pour activer les fonctionnalités du système. À l'aide du site Web DealerConnect et de l'outil d'analyse wiTECH, procédez comme suit:

1. Connectez-vous à <https://dealerconnect.chrysler.com>
2. Cliquez sur l'onglet Service. Dans la section Administration de la garantie, cliquez sur «Mises à jour des options du véhicule».
3. Sur l'écran Options véhicule-Ajouter un code de vente, saisissez le NIV du véhicule et cliquez sur le bouton Afficher.
4. Sur l'écran suivant, qui affiche le NIV saisi, sélectionnez le code de vente LH2 (aux sw 1-4) dans la liste des options disponibles pour le véhicule. Lorsque LH2 (aux sw 1-4) est en surbrillance, cliquez sur le bouton AJOUTER. Le code de vente apparaîtra maintenant dans la section à droite sous Options du véhicule sélectionnées. Cliquez sur Enregistrer.

## Confirmez que le code de vente LH2 (aux sw 1-4) a bien été ajouté au VIN à l'aide de DealerConnect.

1. Connectez-vous à <https://dealerconnect.chrysler.com>
2. Cliquez sur l'onglet Service. Dans la section Informations Additionnelles sur le véhicule, cliquez sur Informations sur le NIV.
3. Sur l'écran suivant, saisissez le NIV du véhicule et la valeur inscrite à l'odomètre. Puis cliquez sur Soumettre.
4. Sur l'écran suivant, cliquez sur l'onglet Options, puis faites défiler vers le bas de la page.
5. Sous la section Équipement installé par le concessionnaire, assurez-vous que le code de vente LH2 (aux sw 1-4) soit affiché.

**Remarque:** si le code de vente n'apparaît pas, le code de vente n'a peut-être pas été ajouté correctement et devra être ajouté de nouveau.

## Restaurer la configuration du véhicule.

1. À l'aide de l'outil d'analyse, cliquez sur Procédures de diagnostic ou Préparations du véhicule, puis sélectionnez RESTAURER LES CONFIGURATIONS DU VÉHICULE.
2. Suivez les instructions étape par étape sur l'outil d'analyse pour terminer la RESTAURATION DE LA CONFIGURATION DU VÉHICULE. Toutes les étapes pour restaurer la configuration du véhicule doivent être complétées avant de continuer.

DE

## Fahrzeugkonfiguration (eine Artikelnummer zur FIN hinzufügen).

Die FIN des Fahrzeugs muss mit der Artikelnummer des Sonderzubehörs aktualisiert werden, um die Funktionsfähigkeit des Systems zu gewährleisten. Führen Sie mit Hilfe der Webseite „DealerConnect“ und dem Diagnosewerkzeug wiTECH die nachfolgenden Schritte aus:

1. Melden Sie sich an unter: <https://dealerconnect.chrysler.com>
2. Klicken Sie auf den Reiter „Service“. Klicken Sie im Dialogfeld „Gewährleistungsverwaltung“ auf „Aktualisierung Fahrzeugoptionen“.
3. Geben Sie im Bildschirm „Fahrzeugoptionen-Fügen Sie eine Artikelnummer hinzu“ die FIN des Fahrzeugs ein, und klicken Sie auf die Schaltfläche „Ansicht“.
4. Wählen Sie im nächsten Bildschirm, der die eingegebene FIN anzeigt, die Artikelnummer LH2 (Hilfsschalter 1-4) aus der Liste der verfügbaren Fahrzeugoptionen aus. Wenn LH2 (Hilfsschalter 1-4) aufleuchtet, klicken Sie auf die Schaltfläche „HINZUFÜGEN“. Die Artikelnummer wird nun im Kästchen auf der rechten Seite unter „Ausgewählte Fahrzeugoptionen“ angezeigt. Klicken Sie auf „Speichern“.

Die Artikelnummer wird nun im Kästchen auf der rechten Seite unter „Ausgewählte Fahrzeugoptionen“ angezeigt. Klicken Sie auf „Speichern“.

## Prüfen, ob die Artikelnummer LH2 (Hilfsschalter 1-4) über DealerConnect erfolgreich zur FIN hinzugefügt wurde.

1. Melden Sie sich an unter: <https://dealerconnect.chrysler.com>
2. Klicken Sie auf den Reiter „Service“. Klicken Sie im Kästchen „Fahrzeuginformationen Plus“ auf „Einzelne FIN-Abfrage“.
3. Geben Sie bitte im nächsten Bildschirm die FIN des Fahrzeugs und den Kilometerstand ein. Klicken Sie dann auf „Senden“.
4. Klicken Sie im nächsten Bildschirm auf den Reiter „Optionen“, und scrollen Sie dann zum unteren Ende der Seite.
5. Überprüfen Sie, ob im Abschnitt „Vom Händler eingebaute Ausstattungen“ die Artikelnummer LH2 (Hilfsschalter 1-4) angezeigt wird.

**Beachten Sie:** Falls die Artikelnummer fehlt, wurde diese möglicherweise nicht richtig hinzugefügt und muss nochmals eingegeben werden.

## Fahrzeugkonfiguration wiederherstellen.

1. Klicken Sie im Diagnosewerkzeug auf „Diagnoseverfahren“ oder „Fahrzeugvorbereitungen“, und wählen Sie dann „FAHRZEUGKONFIGURATIONEN WIEDERHERSTELLEN“.
2. Folgen Sie den Anweisungen des Diagnosewerkzeugs Schritt für Schritt, um die FAHRZEUGKONFIGURATION WIEDERHERZUSTELLEN. Bevor Sie fortfahren, müssen alle Schritte zur Wiederherstellung der Fahrzeugkonfiguration ausgeführt werden.

PT

## Configuração do veículo (adicionar o código de vendas ao VIN).

O VIN do veículo deve ser atualizado com o código de vendas do acessório adicionado, para permitir a funcionalidade do sistema. Utilizando o sítio web DealerConnect e a ferramenta de diagnóstico wiTECH, siga o processo indicado a seguir:

1. Inicie uma sessão em <https://dealerconnect.chrysler.com>
2. Clique no separador Serviço. Na caixa de Administração de Garantia, clique em “Atualizações de Opções de Veículo”.
3. Em Opções de Veículo: adicione um Ecrã de Código de Vendas, introduza o VIN do veículo e clique no botão Ver.
4. No ecrã seguinte, que mostra o VIN que foi introduzido, selecione o código de vendas LH2 (aux sw 1-4) na lista de Opções de Veículo Disponíveis. Uma vez que LH2 (aux sw 1-4) é realçado, clique no botão ADICIONAR.

O código de vendas agora vai aparecer na caixa do lado direito sob Opções de Veículo Seleccionadas. Clique em Guardar.

## Confirme se o código de vendas LH2 (aux sw 1-4) foi adicionado com sucesso ao VIN no DealerConnect.

1. Inicie uma sessão em <https://dealerconnect.chrysler.com>
2. Clique no separador Serviço. Na caixa Mais Informações do Veículo, clique em Solicitação de Apenas Um VIN.
3. No ecrã seguinte, introduza o VIN do veículo e a quilometragem. Clique em Submeter.
4. No ecrã seguinte, clique no separador Opções e vá até a parte inferior da página.
5. Na secção do Equipamento Instalado por Concessionários, verifique que o código de vendas LH2 (aux sw 1-4) aparece.

**Nota:** se o código de vendas não aparecer, o código de vendas talvez não tenha sido adicionado corretamente e tem de ser adicionado novamente.

## Restaure a Configuração do Veículo.

1. Utilizando a ferramenta de diagnóstico, clique em Procedimentos de Diagnóstico ou Preparação do Veículo e, em seguida, selecione RESTAURAR CONFIGURAÇÕES DO VEÍCULO.
2. Siga as instruções passo a passo na ferramenta de diagnóstico para concluir o processo RESTAURAR CONFIGURAÇÕES DO VEÍCULO. Todos os passos devem ser concluídos para Restaurar Configurações do Veículo antes de avançar

CZ

## Konfigurace vozidla (Přidání prodejního kódu do VIN).

Aby mohl systém fungovat, musí být VIN vozidla aktualizován pomocí prodejního kódu přidaného příslušenství. Webovou stránkou DealerConnect a diagnostickým nástrojem wiTECH proveďte následující postup:

1. Přihlaste se k <https://dealerconnect.chrysler.com>
2. Klepněte na kartu Service (Servis). V poli Warranty Administration (Správa záruky) klikněte na možnost „Vehicle Option Updates“ (Aktualizace možností vozidla).
3. Na obrazovce Vehicle Option-Add a Sales Code Screen (Možnosti vozidla – Přidat prodejní kód) zadejte VIN vozidla a klikněte na tlačítko View (Zobrazit).
4. Na další obrazovce, na které je uvedeno zadané číslo VIN, vyberte ze seznamu Available Vehicle Options (Dostupné možnosti vozidla) kód prodejního čísla LH2 (aux sw 1-4). Jakmile se bude zvýrazněna možnost LH2 (aux sw 1-4), klikněte na tlačítko ADD (Přidat).

Prodejní kód se nyní objeví v poli na pravé straně pod položkou Selected Vehicle Option (Vybraná možnost vozidla). Klikněte na tlačítko Save (Uložit).

## Potvrďte, že prodejní kód LH2 (aux sw 1-4) byl úspěšně přidán do VIN prostřednictvím DealerConnect.

1. Přihlaste se k <https://dealerconnect.chrysler.com>
2. Klepněte na kartu Service (Servis). V poli Vehicle Information Plus (Informace o vozidle Plus) klikněte na možnost Single VIN Inquiry (Dotaz na jeden VIN).
3. Na další obrazovce zadejte VIN vozidla a počet ujetých kilometrů. Poté klikněte na tlačítko Submit (Odeslat).
4. Na další obrazovce klikněte na kartu Options (Možnosti) a přejděte do spodní části stránky.
5. Ověřte, že se v části Dealer Installed Equipment (Vybavení instalované prodejcem) zobrazuje prodejní kód LH2 (aux sw 1-4).

**Poznámka:** Pokud prodejní kód chybí, je možné, že prodejní kód nebyl správně přidán, a bude muset být přidán znovu..

## Obnovení konfigurace vozidla.

6. Pomocí skenovacího nástroje klikněte na Diagnostic Procedures (Diagnostické postupy) nebo Vehicle Preparations (Příprava vozidla) a pak vyberte možnost RESTORE VEHICLE CONFIGURATIONS (OBNOVIT KONFIGURACE VOZIDLA).
7. Postupujte krok za krokem skenovacím nástrojem a dokončete postup RESTORE VEHICLE CONFIGURATIONS (OBNOVIT KONFIGURACE VOZIDLA). Než budete pokračovat, je nutné dokončit všechny kroky obnovení konfigurace vozidla.

NL

## Voertuigconfiguratie (een verkoopcode toevoegen aan de VIN).

Voertuig-VIN moet worden bijgewerkt met de verkoopcode van het extra accessoire om systeemfunctionaliteit mogelijk te maken. Voltooi de procedure hieronder met de DealerConnect-website en de wiTECH scantool:

1. Meld u aan bij <https://dealerconnect.chrysler.com>
2. Klik op het tabblad Service. Klik in het vak Garantiebeheer op "Voertuigoptie-updates".
3. Op het scherm "Voertuigoptie-Een verkoopcode toevoegen" voert u het VIN-nummer van het voertuig in en u klikt op de View-knop.
4. Op het volgende scherm, waarop wordt getoond dat de VIN is ingevoerd, selecteert u de verkoopcode LH2 (aux sw 1-4) uit de lijst met beschikbare voertuigopties. Als LH2 (aux sw 1-4) is gemarkeerd, klikt u op de knop ADD.

De verkoopcode wordt nu weergegeven in het vak aan de rechterkant onder geselecteerde voertuigoptie. Klik op Opslaan.

## Bevestig dat de LH2 (aux sw 1-4)-verkoopcode is toegevoegd aan de VIN via DealerConnect.

1. Meld u aan bij <https://dealerconnect.chrysler.com>
2. Klik op het tabblad Service. Klik in het vak "Voertuig Informatie Plus" op "Enkel VIN-verzoek".
3. Voer in het volgende scherm de VIN van het voertuig in en de odometerwaarde. Klik dan op Indienen.
4. In het volgende scherm klikt u op het tabblad "Opties" en dan gaat u naar de onderkant van de pagina.
5. Onder het gedeelte "door de Dealer geïnstalleerde apparatuur" zorgt u ervoor dat de verkoopcode LH2 (aux sw 1-4) wordt weergegeven.

**Opmerking:** als de verkoopcode ontbreekt, is de code mogelijk niet goed toegevoegd en zal deze opnieuw moeten worden toegevoegd.

## Voertuigconfiguratie herstellen.

1. Klik met de scantool op "Diagnostische procedures of Voertuig voorbereiden" en selecteer "VOERTUIGCONFIGURATIES HERSTELLEN".
2. Volg de stapsgewijze instructies op de scantool om de "VOERTUIGCONFIGURATIE HERSTELLEN" te voltooien. Alle stappen moeten worden voltooid in "Voertuigconfiguratie herstellen" alvorens verder te gaan

GR

## Ρυθμίσεις Οχήματος (Προσθήκη κωδικού πώλησης στον Αναγνωριστικό Αριθμό του Οχήματος).

Ο Αναγνωριστικός Αριθμός του Οχήματος πρέπει να ενημερώνεται με τον κωδικό πώλησης του πρόσθετου αξεσουάρ προκειμένου για την ορθή λειτουργία του συστήματος. Χρησιμοποιώντας τον ιστότοπο DealerConnect και το εργαλείο σάρωσης wiTECH, ολοκληρώστε τις παρακάτω διαδικασίες:

1. Συνδεθείτε στο <https://dealerconnect.chrysler.com>
2. Κάντε κλικ στην καρτέλα Σέρβις. Στο πεδίο Διαχείρισης Εγγύησης, κάντε κλικ στο «Ενημερώσεις Επιλογής Οχήματος».
3. Στην Οθόνη Επιλογής Οχήματος-Προσθήκης Κωδικού Πώλησης, εισαγάγετε τον Αριθμό Αναγνώρισης του Οχήματος και κάντε κλικ στο κουμπί Προβολή.
4. Στην επόμενη οθόνη, η οποία εμφανίζει τον Αριθμό Αναγνώρισης του Οχήματος που πληκτρολογήσατε, επιλέξτε τον κωδικό πώλησης LH2 (aux sw 1-4) από τη λίστα με τις Διαθέσιμες Επιλογές Οχήματος. Μόλις φωτιστεί η ένδειξη του LH2 (aux sw 1-4), κάντε κλικ στο κουμπί ΠΡΟΣΘΗΚΗ.

Ο κωδικός πώλησης θα εμφανιστεί στο πεδίο στη δεξιά πλευρά κάτω από την Επιλεγμένη Επιλογή Οχήματος. Κάντε κλικ στο Αποθήκευση.

## Βεβαιωθείτε ότι ο κωδικός πώλησης LH2 (aux sw 1-4) έχει προστεθεί επιτυχώς στον Αριθμό Αναγνώρισης του Οχήματος μέσω του DealerConnect.

1. Συνδεθείτε στο <https://dealerconnect.chrysler.com>
2. Κάντε κλικ στην καρτέλα Σέρβις. Στο πεδίο Πρόσθετων Πληροφοριών Οχήματος, κάντε κλικ στην Αναζήτηση Μεμονωμένου Αριθμού Αναγνώρισης Οχήματος.
3. Στην επόμενη οθόνη, εισαγάγετε τον Αριθμό Αναγνώρισης του Οχήματος και την τιμή του χιλιομετρική. Στη συνέχεια κάντε κλικ στο Υποβολή.
4. Στην επόμενη οθόνη, κάντε κλικ στην καρτέλα Επιλογές και μεταβείτε στο κάτω μέρος της σελίδας.
5. Κάτω από την ενότητα Εγκατεστημένος Εξοπλισμός Αντιπροσώπου, βεβαιωθείτε ότι εμφανίζεται ο κωδικός πώλησης LH2 (aux sw 1-4).

**Σημείωση:** εάν ο κωδικός πώλησης λείπει, τότε ενδέχεται να μην έχει προστεθεί σωστά και θα πρέπει να καταχωριστεί εκ νέου.

## Επαναφορά Ρυθμίσεων Οχήματος.

1. Με το εργαλείο σάρωσης, κάντε κλικ στις Διαδικασίες Διάγνωσης ή τις Προετοιμασίες Οχήματος και στη συνέχεια επιλέξτε ΕΠΑΝΑΦΟΡΑ ΡΥΘΜΙΣΕΩΝ ΟΧΗΜΑΤΟΣ.
2. Ακολουθήστε τις οδηγίες βήμα προς βήμα στο εργαλείο σάρωσης για να ολοκληρωθεί η ΕΠΑΝΑΦΟΡΑ ΡΥΘΜΙΣΕΩΝ ΟΧΗΜΑΤΟΣ. Προτού συνεχίσετε θα πρέπει να έχουν ολοκληρωθεί όλα τα βήματα της Επαναφοράς Ρυθμίσεων Οχήματος

RU

## Комплектация автомобиля (добавление кода продажи к идентификационному коду (VIN)).

Чтобы использовать соответствующую системную функцию, к идентификационному коду автомобиля (VIN) необходимо добавить код продажи дополнительного оборудования. Используя веб-сайт системы DealerConnect и инструмент сканирования wiTECH, выполните следующую процедуру:

1. Перейдите на страницу <https://dealerconnect.chrysler.com>
2. Нажмите на вкладку «Обслуживание». В поле «Управление гарантией» нажмите «Обновление опций автомобиля».
3. На экране «Добавить код продажи» в разделе «Опции автомобиля» введите идентификационный номер автомобиля (VIN) и нажмите на кнопку «Просмотр».
4. На следующем экране, на котором отображается введенный идентификационный номер автомобиля (VIN), выберите код продажи LH2 (доп. выключатель 1-4) из списка «Доступные опции автомобиля». После выделения кода LH2 (доп. выключатель 1-4) нажмите кнопку «Добавить».

Код продажи отобразится в поле справа под заголовком «Выбранные опции автомобиля». Нажмите «Сохранить».

## Подтверждение добавления кода LH2 (доп. выключатель 1-4) к идентификационному номеру автомобиля VIN в системе DealerConnect.

1. Перейдите на страницу <https://dealerconnect.chrysler.com>
2. Нажмите на вкладку «Обслуживание». В поле «Дополнительные данные автомобиля» нажмите «Запрос VIN».
3. На следующем экране введите идентификационный номер автомобиля и показания пройденного расстояния. Нажмите «Отправить».
4. На следующем экране нажмите на вкладку «Опции» и прокрутите страницу вниз.
5. Убедитесь в том, что код LH2 (доп. выключатель 1-4) отображается в разделе «Оборудование, установленное дилером».

**Примечание:** если код продажи не отображается, возможно, он добавлен некорректно; в таком случае его необходимо добавить повторно.

## Восстановление комплектации автомобиля.

1. Используя инструмент сканирования, нажмите «Процедуры диагностики» или «Подготовка автомобиля», затем выберите «ВОССТАНОВИТЬ КОМПЛЕКТАЦИЮ АВТОМОБИЛЯ».
2. Выполните процедуру восстановления комплектации автомобиля, следуя пошаговым инструкциям для инструмента сканирования. Перед тем, как продолжить работу, выполните все этапы восстановления конфигурации автомобиля.

PL

## Konfiguracja pojazdu (dodawanie kodu sprzedaży do VIN).

Aby uaktywnić system, należy zmienić numer VIN pojazdu, dodając kod sprzedaży. Należy przeprowadzić poniższą procedurę, korzystając przy tym z witryny DealerConnect i narzędzia skanującego wiTECH:

1. Zaloguj się do <https://dealerconnect.chrysler.com>
2. Kliknij zakładkę Serwis. W polu Zarządzanie gwarancją, kliknij „Aktualizacje opcji pojazdu”.
3. Na ekranie Opcje pojazdu-Dodaj kod sprzedaży wprowadź nr VIN pojazdu i kliknij przycisk Podgląd
4. Na następnym ekranie kliknij zakładkę Opcje a potem przewiń na dół strony. Na liście Dostępne opcje pojazdu, wybierz kod sprzedaży LH2 (aux sw 1-4) Po podświetleniu LH2 (aux sw 1-4), kliknij przycisk DODAJ.

Kod sprzedaży pojawi się teraz w polu z prawej strony, pod wybraną opcją pojazdu. Kliknij Zapisz.

## Potwierdź, że do numeru VIN dodano pomyślnie, za pośrednictwem DealerConnect kod sprzedaży LH2 (aux sw 1-4).

1. Zaloguj się do <https://dealerconnect.chrysler.com>
2. Kliknij zakładkę Serwis. W polu Informacje o pojeździe Plus kliknij Zapytanie o pojedynczy nr VIN.
3. Na następnym ekranie wprowadź numer VIN pojazdu i odczyt z licznika kilometrów. Następnie kliknij Wyślij.
4. Na następnym ekranie kliknij zakładkę Opcje a potem przewiń na dół strony.
5. Sprawdź, czy pod sekcją Zainstalowany sprzęt diler jest widoczny kod sprzedaży LH2 (aux sw 1-4).

**Uwaga:** jeśli brakuje kodu sprzedaży, kod mógł nie zostać prawidłowo dodany i trzeba będzie go dodać ponownie.

## Przywróć konfigurację pojazdu.

1. Korzystając z narzędzia skanowania, kliknij Procedury diagnostyczne lub Przygotowania pojazdu, a następnie wybierz PRZYWRÓĆ KONFIGURACJĘ POJAZDU.
2. Przeprowadź procedurę PRZYWRÓĆ KONFIGURACJĘ POJAZDU, postępując zgodnie z instrukcją krok po kroku, dotyczącą narzędzia do skanowania. Przed przejściem do dalszych czynności, należy przeprowadzić wszystkie kroki procedury Przywróć konfigurację pojazdu

## ZH

**车辆配置(在 VIN (车辆识别号)上添加销售代码)。**

为了确保系统功能正常,车辆识别号必须更新加入新增附件的销售代码。

使用 DealerConnect 网站和 wiTECH 扫描工具,完成下列步骤:

1. 登录: <https://dealerconnect.chrysler.com>
2. 单击服务选项卡。在保修管理框内,单击“车辆选项更新”。
3. 在车辆选项→添加销售代码界面中,输入车辆识别号,并点击查看按钮。
4. 在显示所输入车辆识别号的下一个界面中,从可用车辆选项列表中选择销售代码 LH2 (aux sw 1-4)。LH2 (aux sw 1-4)以高亮度显示后,单击“添加”按钮。

销售代码现在会出现在选定车辆的选项右侧的框内。单击“保存”。

**通过访问 DealerConnect 网站,确认 LH2 (aux sw 1-4) 销售代码已经成功添加到车辆识别号。**

1. 登录: <https://dealerconnect.chrysler.com>
2. 单击服务选项卡。在“车辆附加信息”框中,点击单个 VIN 查询。
3. 在下一个界面中,输入车辆的 VIN 和里程表值。然后单击提交。
4. 在下一个界面中,单击选项卡,然后滚动到页面底部。
5. 在经销商安装设备部分中,确保已出现销售代码 LH2 (aux sw 1-4)。

注意: 如果未出现销售代码,那么可能是没有正确添加销售代码,需要再次添加。

**恢复车辆配置。**

1. 使用扫描工具,点击诊断程序或车辆准备,然后选择恢复车辆配置。
2. 按照扫描工具的说明,逐步完成恢复车辆配置的操作。必须完成恢复车辆配置的所有步骤,然后才能进行下一步操作。

## KO

**차량 구성(판매 코드를 VIN에 입력하십시오).**

시스템 기능을 활성화하려면 차량 VIN을 추가 액세서리의 판매 코드로 업데이트해야 합니다. 딜러커넥터 웹 사이트 및 wiTECH 스캔 도구를 사용하여 아래 절차를 완료하십시오.

1. [Hhttps://dealerconnect.chrysler.com](https://dealerconnect.chrysler.com)에 로그인하십시오.
2. 서비스 탭을 클릭하십시오. 보증 관리 상자 안의 “차량 옵션 업데이트”를 클릭하십시오.
3. 차량 옵션에서 판매 코드 화면을 추가하고, 차량 VIN을 입력한 후 보기 버튼을 클릭하십시오.
4. VIN이 입력된 것을 보여주는 다음 화면의 사용 가능한 차량 옵션 목록에서 판매 코드 LH2(보조 스위치 1-4)를 선택하십시오. LH2(보조 스위치 1-4)가 강조 표시되면, 추가 버튼을 클릭하십시오.

이제 판매 코드가 차량 선택 옵션 오른쪽의 아래의 상자에 나타납니다. 저장을 클릭하십시오.

**딜러커넥터를 통해 LH2(보조 스위치 1-4)의 판매 코드가 VIN에 성공적으로 추가되었는지 확인하십시오.**

1. [Hhttps://dealerconnect.chrysler.com](https://dealerconnect.chrysler.com)에 로그인하십시오.
2. 서비스 탭을 클릭하십시오. 차량 정보 플러스 상자에서 단일 VIN 조회를 클릭하십시오.
3. 다음 화면에서 차량의 VIN 및 주행 기록계 값을 입력하십시오. 제출을 클릭하십시오.
4. 다음 화면에서 옵션 탭을 클릭한 다음 아래쪽으로 스크롤 합니다.
5. 딜러 설치 장비 섹션 아래에 판매 코드 LH2(보조 스위치 1-4)가 표시되어 있는지 확인하십시오.

주의: 판매 코드가 누락된 경우에는 판매 코드가 올바르게 추가되지 않았을 수 있으며, 이를 다시 추가해야 합니다.

**차량 구성 복원.**

1. 스캔 도구를 사용하여 진단 절차 또는 차량 준비를 클릭한 다음 차량 구성 복원을 선택합니다.
2. 스캔 도구의 단계별 지침에 따라 차량 복원 구성을 완료합니다. 계속 진행하기 전에 모든 단계를 완료하여 차량 구성을 복원해야 합니다.

JA

## 車両構成（車両識別番号にセールス番号を追加）

システム機能を有効にするには、追加されたアクセサリーのセールス番号を使って車両識別番号を更新します。DealerConnectウェブサイトとwiTECHスキャンツールで以下の手順にてご登録ください。

1. <https://dealerconnect.chrysler.com>にログインします。
2. 「サービス」タブをクリックします。「保証管理」ボックス内で、「車両オプションの更新」をクリックします。
3. 「車両オプション」で、「セールス番号画面を追加し、車両識別番号を入力し、「表示」ボタンをクリックします。
4. 入力された車両識別番号を示す次の画面では、利用可能な車両オプションのリストからセールス番号LH2 (aux sw 1-4) を選択します。LH2 (aux sw 1-4) がハイライト表示されたら、「追加」ボタンをクリックします。

セールス番号が選択された車両オプションの右側にあるボックスに表示されます。「保存」をクリックします。

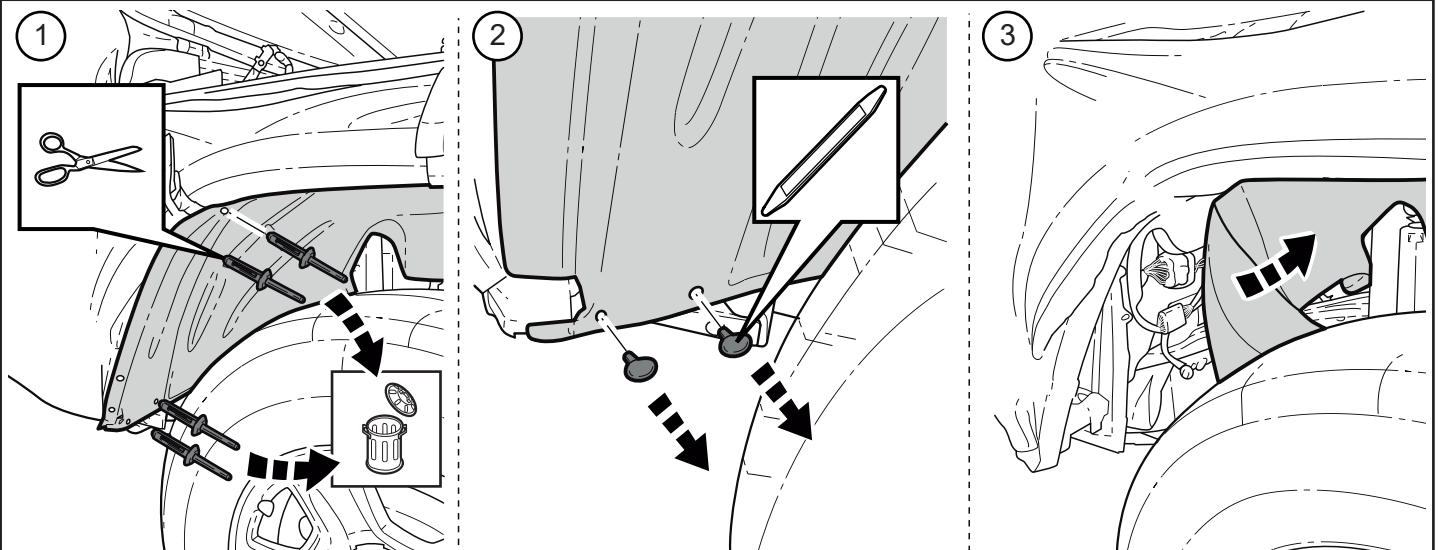
DealerConnectを通じて、LH2 (aux sw 1-4) のセールス番号が車両識別番号に正常に追加されたことを確認します。

1. <https://dealerconnect.chrysler.com>にログインします。
2. 「サービス」タブをクリックします。「車両情報の追加」ボックス内で、「単一の車両識別番号の照会」をクリックします。
3. 次の画面で、車両識別番号とオドメーター値（累計走行距離）を入力します。次に、「送信」をクリックします。
4. 次の画面で、「オプション」タブをクリックし、ページの一番下までスクロールします。
5. セールス番号LH2 (aux sw 1-4) が表示されているかどうかを確認します。詳細は「販売店に設置された設備」のセクションをご参照ください。

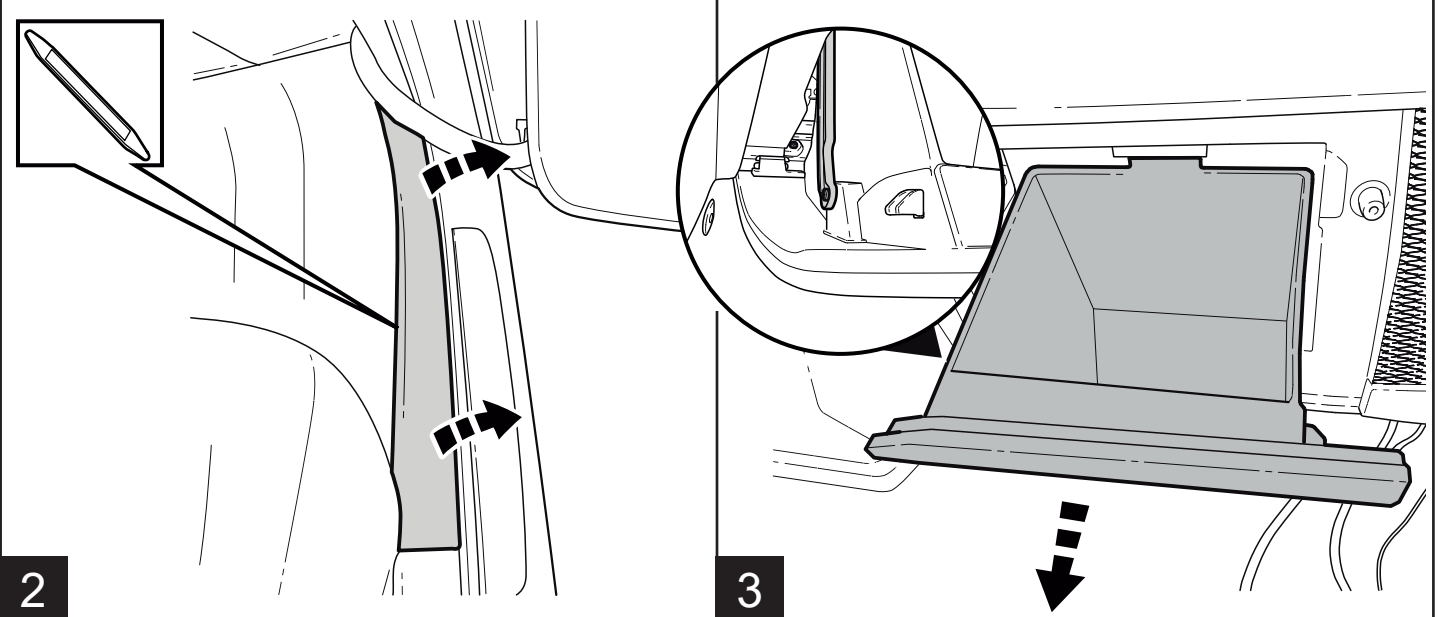
ご注意：セールス番号がない場合は、セールス番号が正しく追加されていない可能性がありますので、再追加が必要です。）

## 車両構成を元の状態に戻します

1. スキャンツールを使用して、「診断手順」または「車両の準備」をクリックし、「車両構成を元の状態に戻す」を選択します。
2. スキャンツールの手順をステップごとに実行して、「車両構成を元の状態に戻す」を完了します。先に進む前に、車両構成を元の状態に戻すには、すべての手順を完了する必要があります。

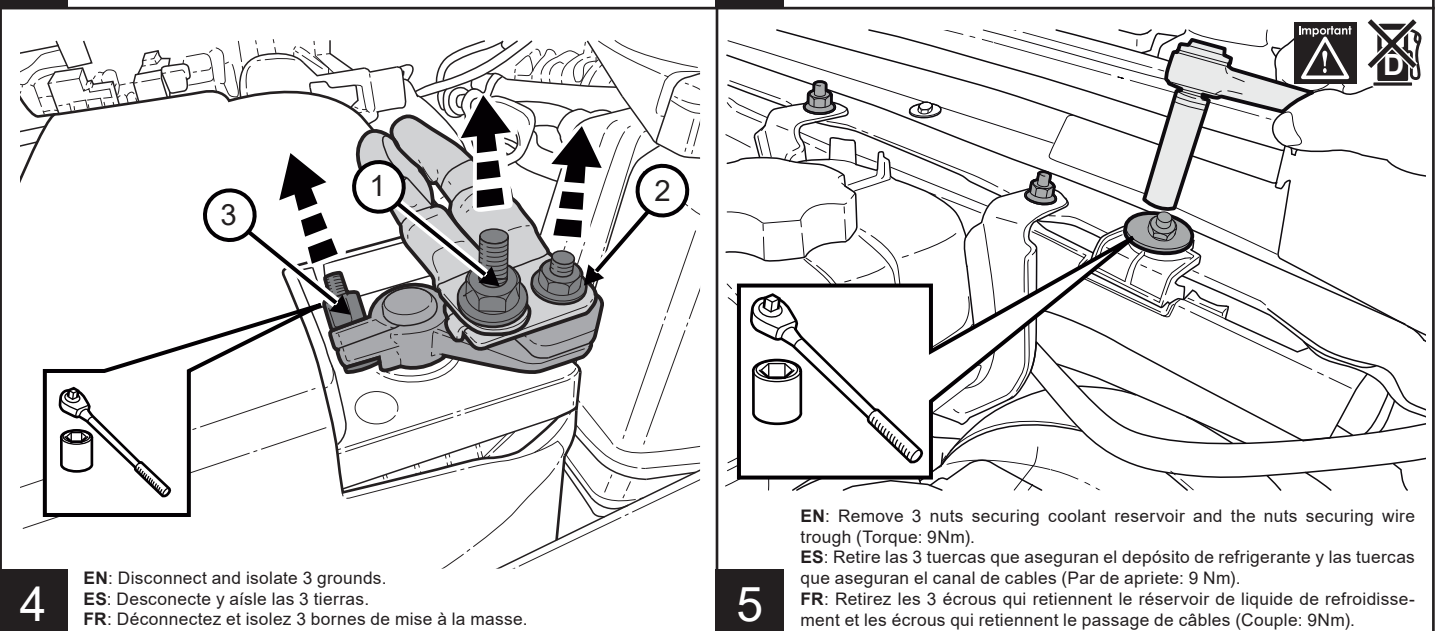


- 1** EN: Remove Rivets and pull back wheel liner halfway.  
 ES: Retire los remaches y jale el forro de la rueda hacia atrás hasta la mitad. Retire los remaches y jale el forro de la rueda hacia atrás hasta la mitad.  
 FR: Retirer les rivets et retirer la doublure de roue à mi-chemin.



2

3



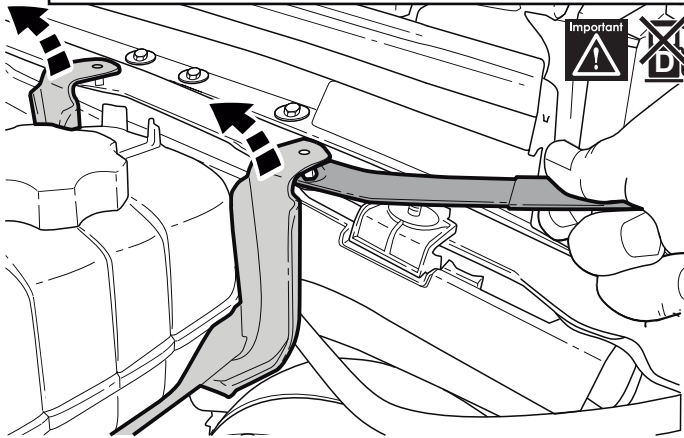
4

5

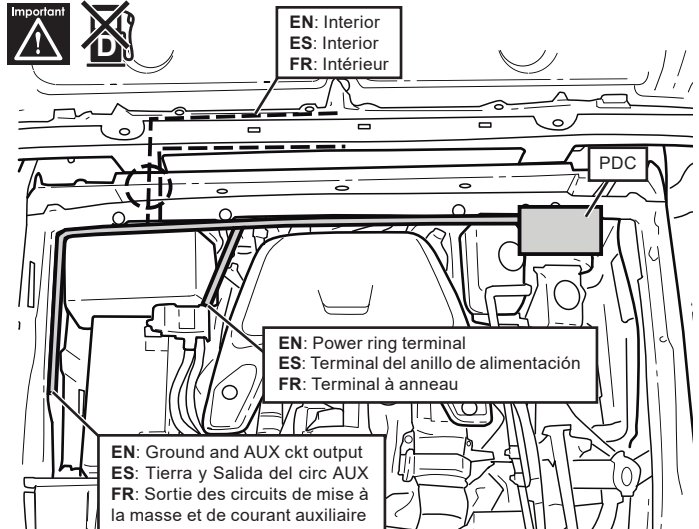
- 4** EN: Disconnect and isolate 3 grounds.  
 ES: Desconecte y aisle las 3 tierras.  
 FR: Déconnectez et isolez 3 bornes de mise à la masse.

- 5** EN: Remove 3 nuts securing coolant reservoir and the nuts securing wire trough (Torque: 9Nm).  
 ES: Retire las 3 tuercas que aseguran el depósito de refrigerante y las tuercas que aseguran el canal de cables (Par de apriete: 9 Nm).  
 FR: Retirez les 3 écrous qui retiennent le réservoir de liquide de refroidissement et les écrous qui retiennent le passage de câbles (Couple: 9Nm).

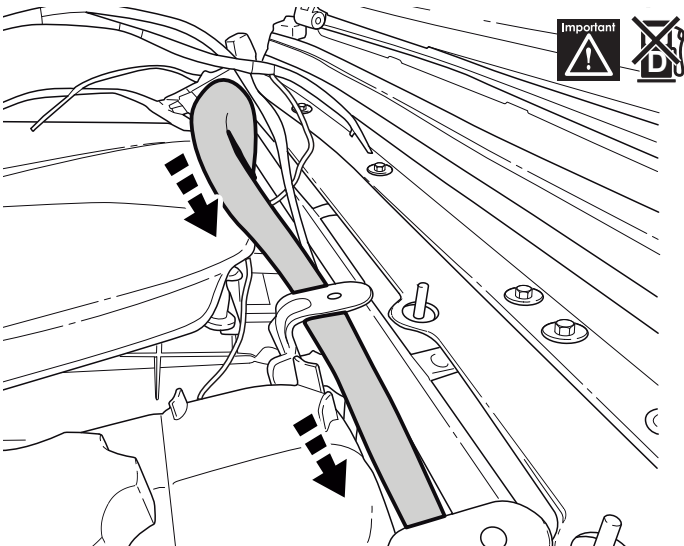
EN Note: Remove far enough to route harness behind.  
 ES Nota: Retire lo suficiente para dejar pasar el arnés detrás.  
 FR Remarque: Retirez suffisamment pour faire passer le faisceau à l'arrière.



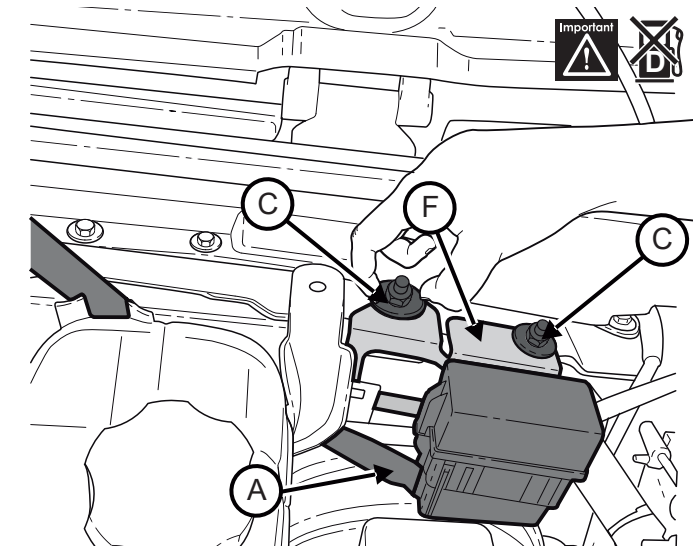
**6** EN: Pull coolant reservoir up and out.  
 ES: Jale el depósito de refrigerante hacia arriba y afuera.  
 FR: Sortez le réservoir de liquide de refroidissement en le tirant vers le haut.



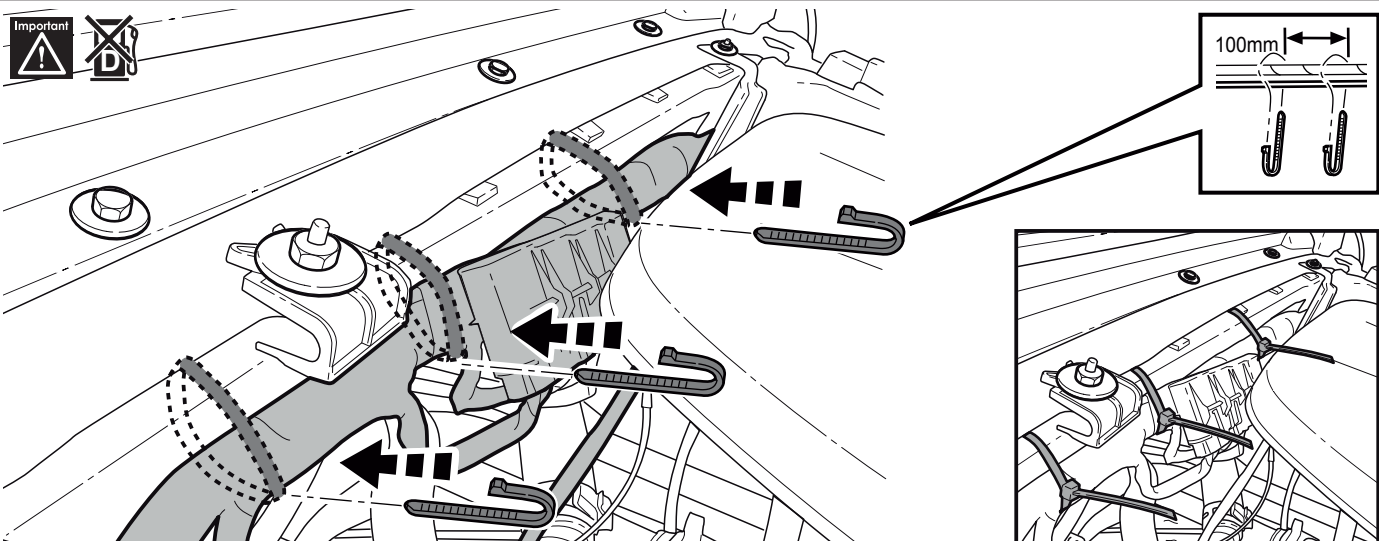
**7** EN: Engine routing overview.  
 ES: Visión general del acomodo de rutas del motor.  
 FR: Vue d'ensemble du routage du câblage côté moteur.



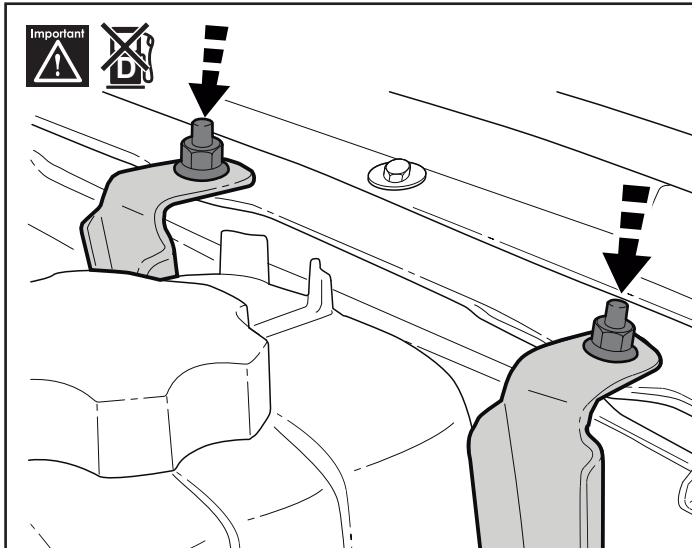
**8** EN: Route Harness (A) along wire trough.  
 ES: Acomode la ruta del arnés (A) a lo largo del canal de cables.  
 FR: Faites passer le faisceau (A) le long du passage de câbles.



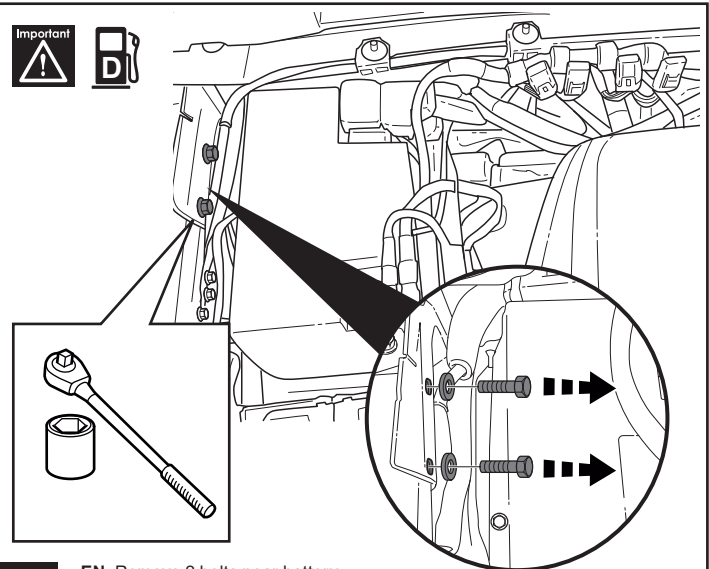
**9** EN: Bolt the Bracket (F) on to the studs and attach the PDC (A) (Torque: 9Nm).  
 ES: Atornille el Soporte (F) en los birlos y sujete el PDC (A) (Par de apriete: 9Nm).  
 FR: Boulonnez le support (F) sur les montants et fixez le PDC (A) (Couple: 9Nm).



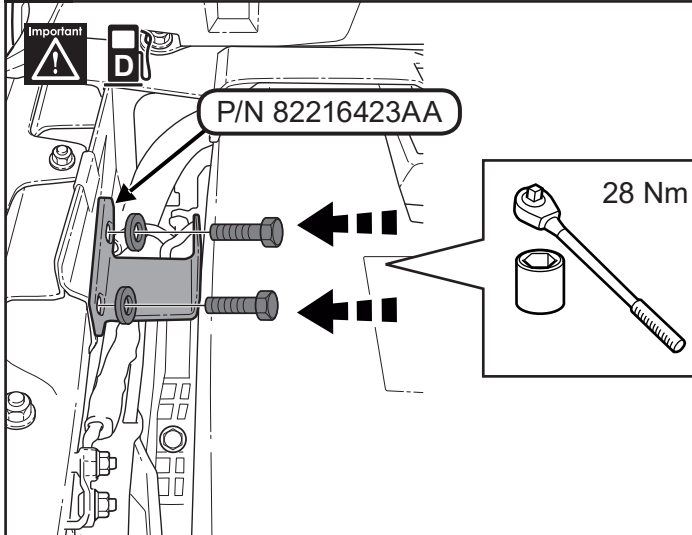
**10** EN: Secure the harness and fuses on the wire trough using a zip tie.  
 ES: Asegure el arnés y los fusibles en el canal de cables con una abrazadera de plástico tie.  
 FR: Fixez le faisceau et les fusibles sur le passage de câbles à l'aide d'une attache mono-usage.



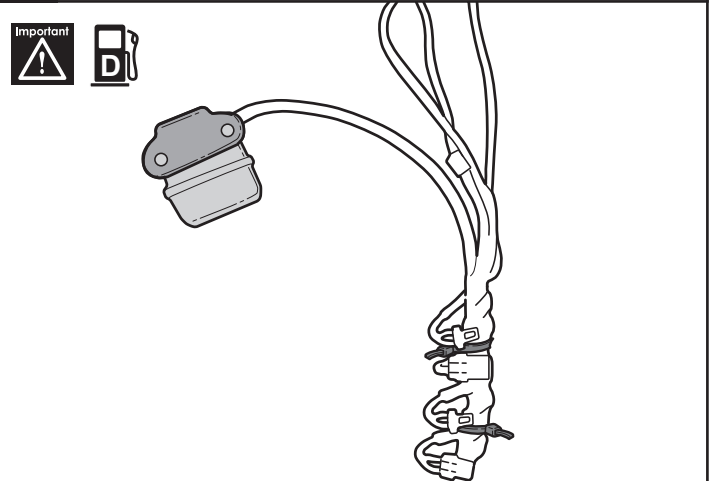
- 11** **EN:** Reinstall Coolant Reservoir (Torque: 9Nm).  
**ES:** Reinstale el depósito de refrigerante (Par de apriete: 9 Nm).  
**FR:** Réinstallez le réservoir de liquide de refroidissement (Couple: 9Nm).



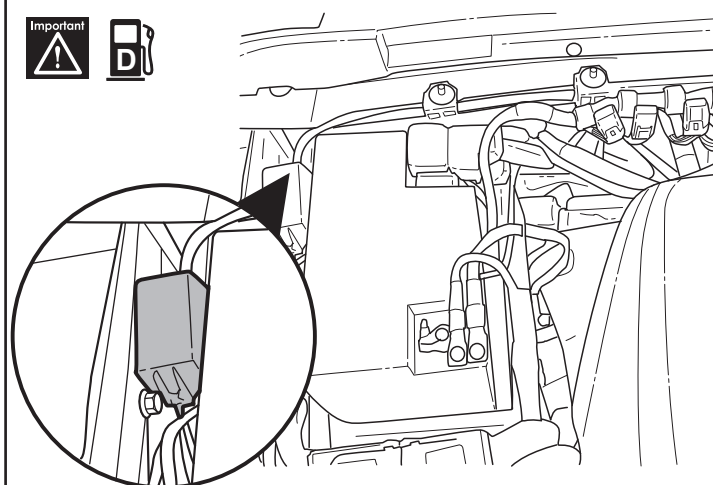
- 12** **EN:** Remove 2 bolts near battery.  
**ES:** Retire 2 pernos cerca de la batería.  
**FR:** Retirez 2 boulons près de la batterie.



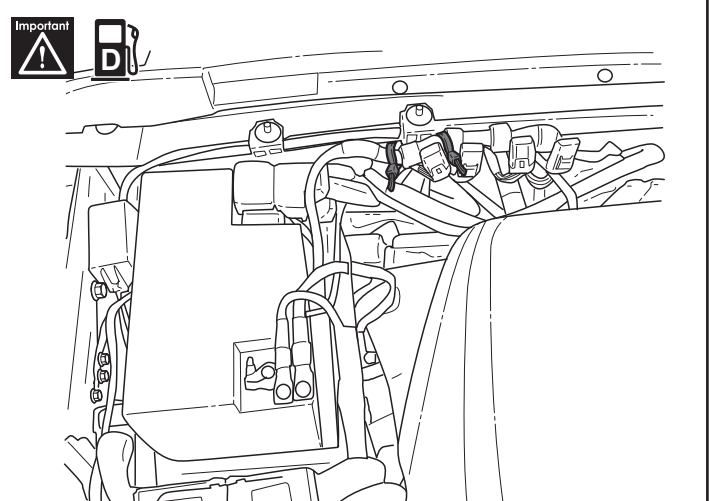
- 13** **EN:** Install bracket (P/N 82216423AA) using bolts just removed.  
**ES:** Instale el soporte (P/N 82216423AA) con los pernos que acaba de quitar.  
**FR:** Installez le support (P/N 82216423AA) à l'aide des boulons qui viennent d'être retirés.



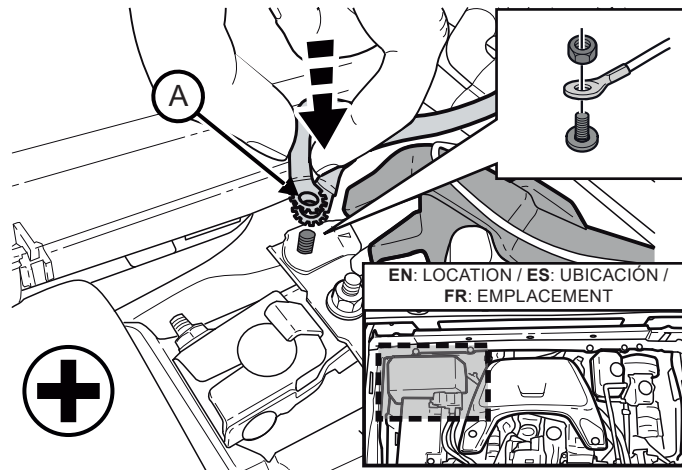
- 14** **EN:** Fold harness using cable ties to secure harness to itself.  
**NOTE:** Bend should be right next to last fuse holder.  
**ES:** Pliegue el arnés con bridas para asegurar el arnés a sí mismo.  
**NOTA:** la curva debe estar justo al lado del último portafusibles.  
**FR:** Pliez le harnais à l'aide d'attaches pour fixer le harnais à lui-même.  
**REMARQUE:** le coude doit être juste à côté du dernier porte-fusible.



- 15** **EN:** Assemble PDC into bracket, making sure to listen for audible click sound.  
**ES:** Juntos PDC en el soporte, asegurándose de escuchar el sonido de clic audible.  
**FR:** Ensemble PDC dans le support, en veillant à entendre le clic sonore.

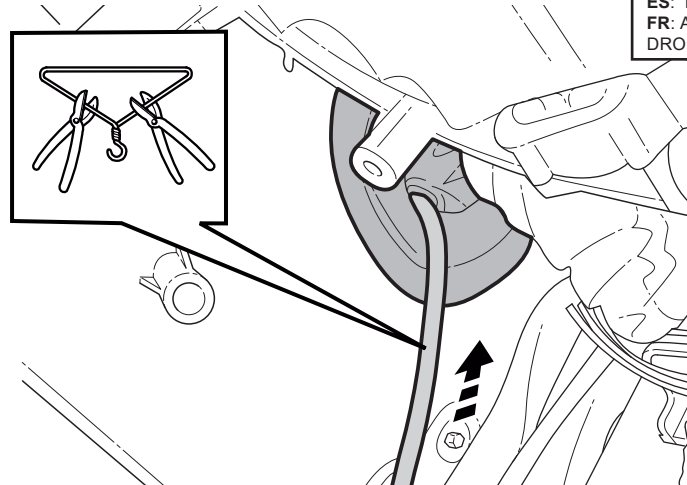


- 16** **EN:** Use cable ties to fix harness to vehicle.  
**ES:** Use bridas para fijar el arnés al vehículo.  
**FR:** Utilisez des attaches pour fixer le faisceau au véhicule.



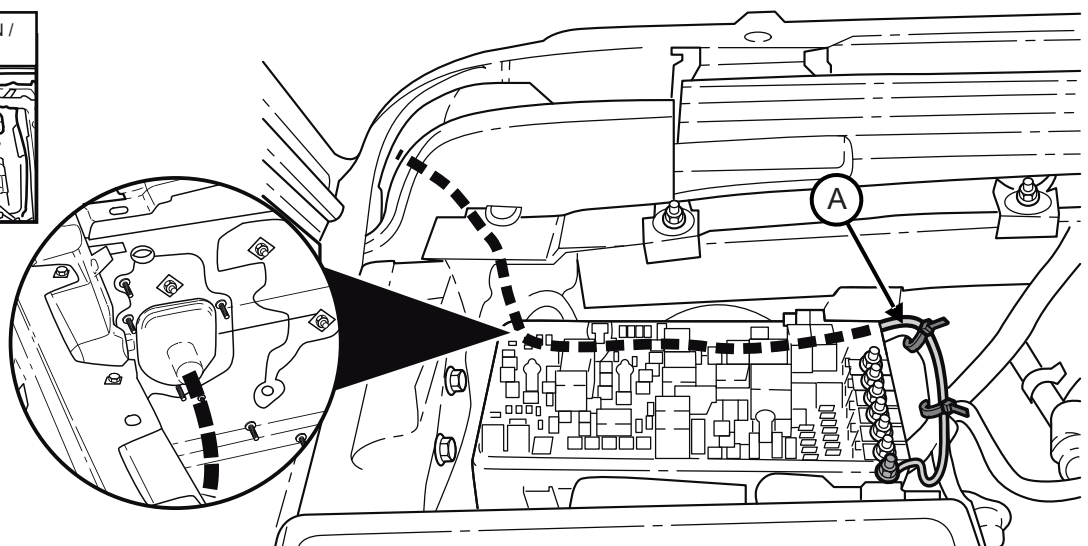
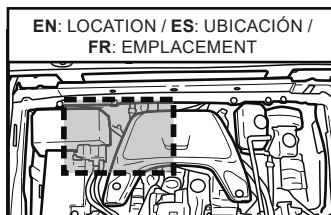
17

EN: Connect power ring terminal to battery (Torque: 9Nm).  
 ES: Conecte la terminal del anillo de alimentación a la batería (Par de apriete: 9Nm).  
 FR: Connectez le terminal à anneau à la batterie (Couple :9Nm).



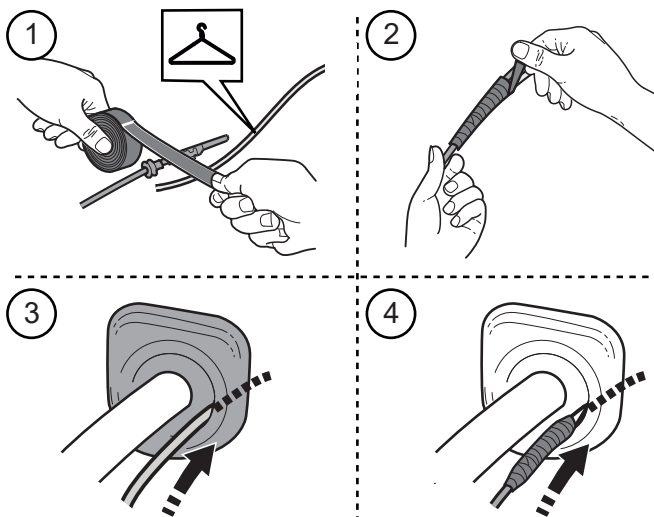
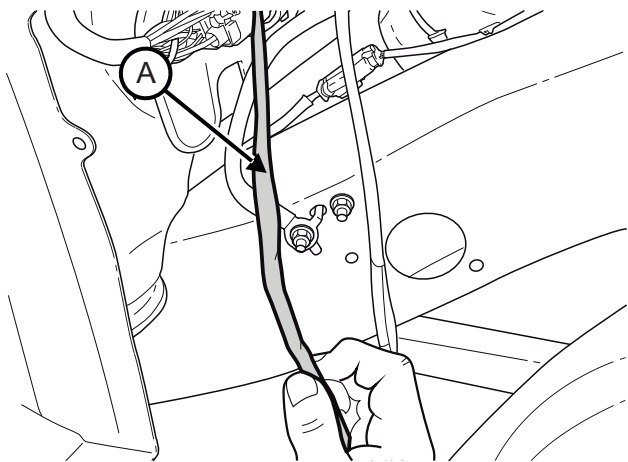
18

EN: Pass it through the grommet from the inside and into the area behind the wheel liner.  
 ES: Páselo a través del ojal desde el interior y hacia el área detrás del forro de la rueda.  
 FR: Passez-le de l'intérieur à travers le passe-fil et dans la zone derrière la doublure d'aile.

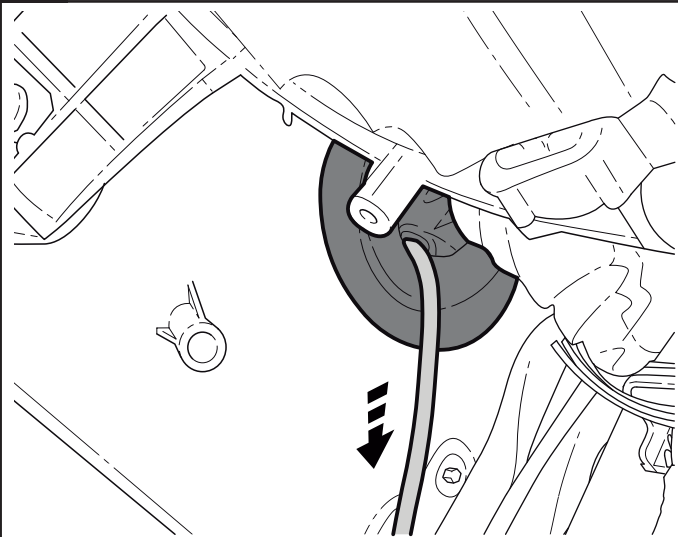


19

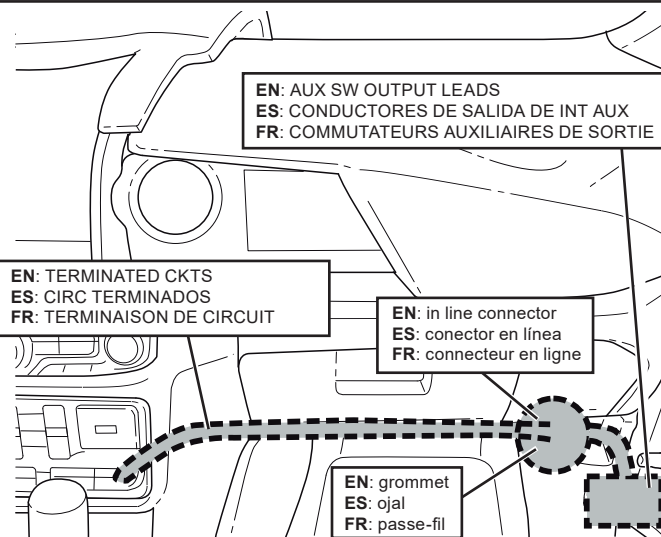
EN: Thread the wire below the vehicle towards dash grommet.  
 ES: Pase el cable por debajo del vehículo hacia el ojal del tablero.  
 FR: Passez les fil sous le véhicule vers le passe-fil du tableau de bord.



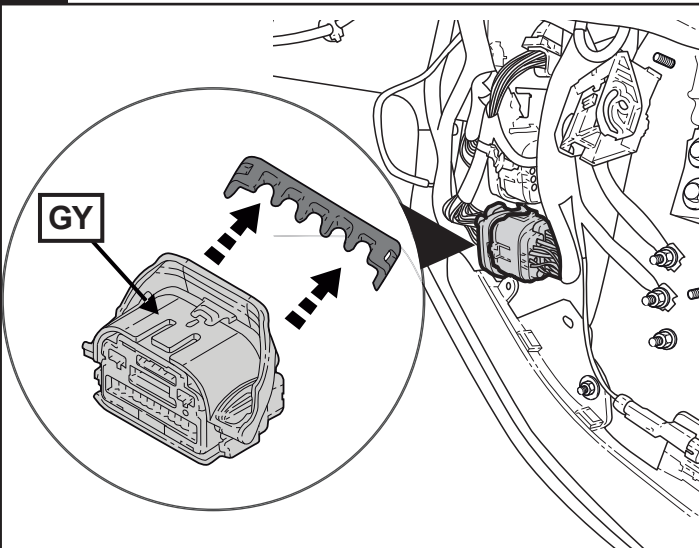
**20** EN Note: Lubricate the harness for easier pull through.  
 ES Nota: Lubrique el arnés para facilitar su extracción.  
 FR Remarque: Lubrifiez le faisceau pour en faciliter le passage.



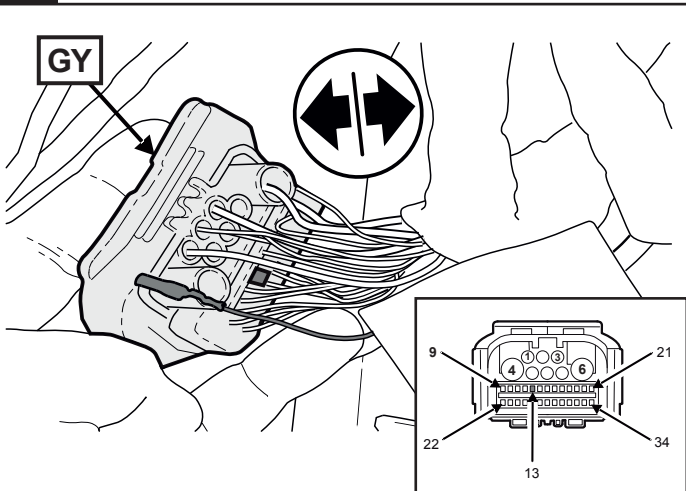
**21** EN: Pull the hanger with the wire back through the grommet.  
 ES: Tire del colgante con el cable nuevamente a través del ojal.  
 FR: Tirez le support avec les fils à travers le passe-fil.



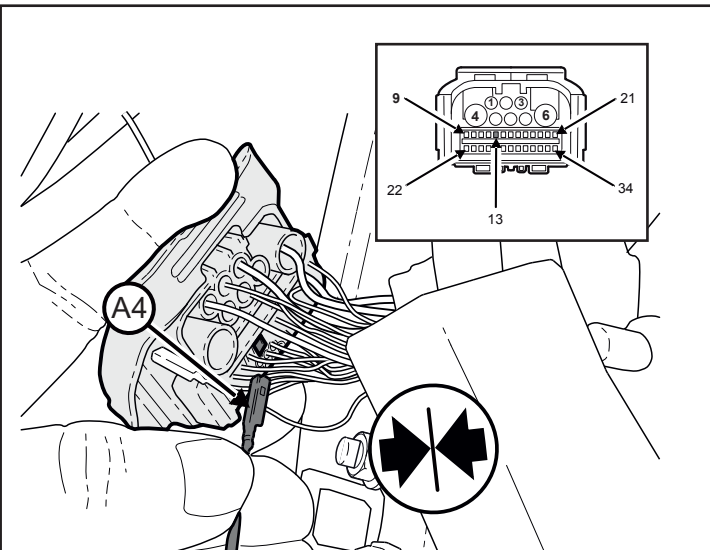
**22** EN: Aux switch routing overview.  
 ES: Visión general del acomodo de ruta del interruptor auxiliar.  
 FR: Vue d'ensemble du routage du câblage pour les commutateurs auxiliaires.



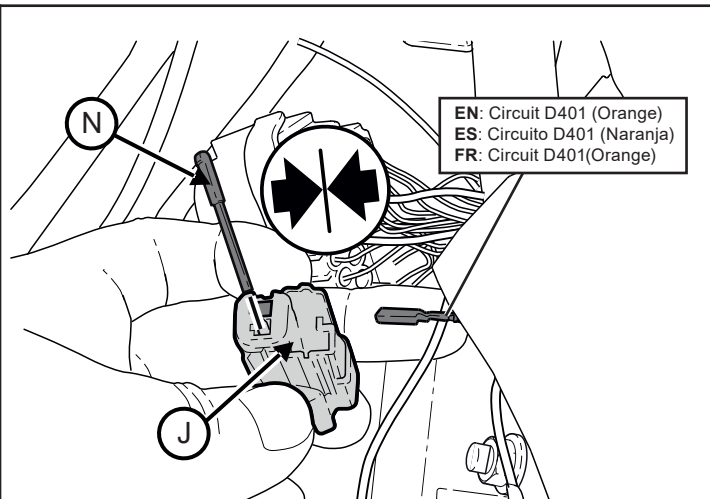
**23** EN Note: Remove TPA first.  
 ES Nota: Quite el TPA primero.  
 FR Remarque: Retirez le TPA en premier.



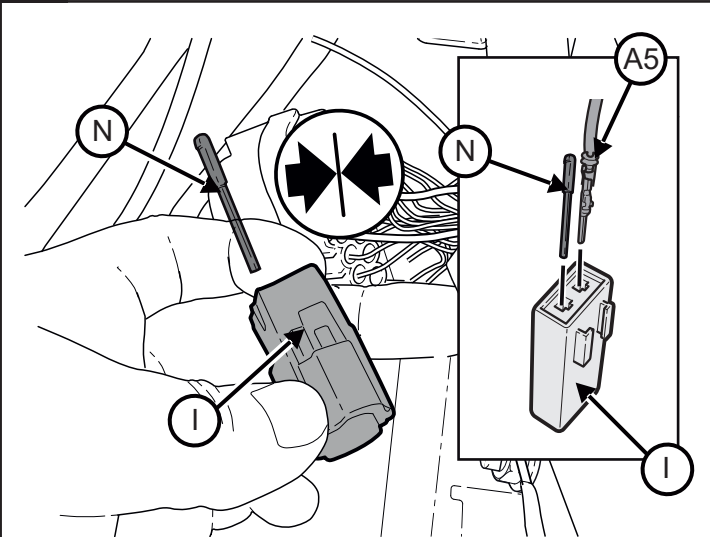
**24** EN: Remove the orange connector wire from the 13th cavity of the LT Gray inline Connector number X302 (Circuit D401).  
 ES: Retire el cable del conector naranja de la décima tercera cavidad del conector en línea LT gris número X302 (Circuito D401).  
 FR: Retirez le fil du connecteur orange de la 13e cavité du connecteur en ligne gris LT X302 (circuit D401).



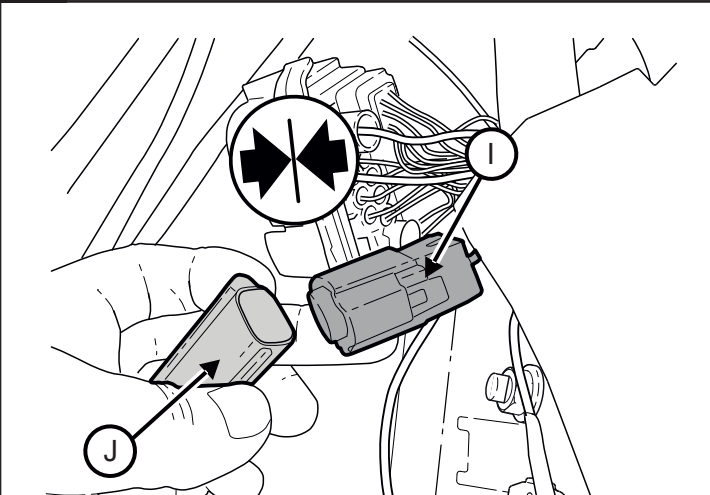
**25** EN: Attach the terminal from the aux harness to the 13th cavity.  
 ES: Conecte la terminal del arnés auxiliar en la décima tercera cavidad.  
 FR: Joignez le terminal du faisceau de câblage auxiliaire à la 13e cavité.



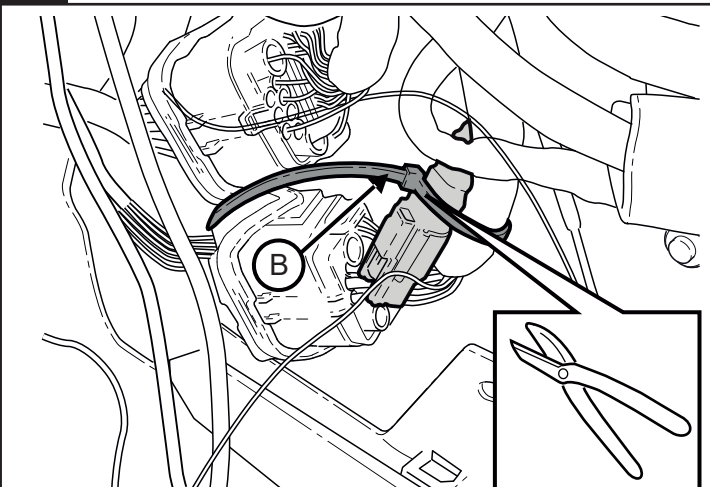
**26** EN: Attach the previously removed terminal (From X302) to the female (J) connector in the Kit- cavity #1.  
 ES: Conecte la terminal desconectada anteriormente (de X302) al conector hembra (J) en el kit.  
 FR: Joignez le terminal qui a été précédemment retiré (du X302) au connecteur femelle (J) de la trousse.



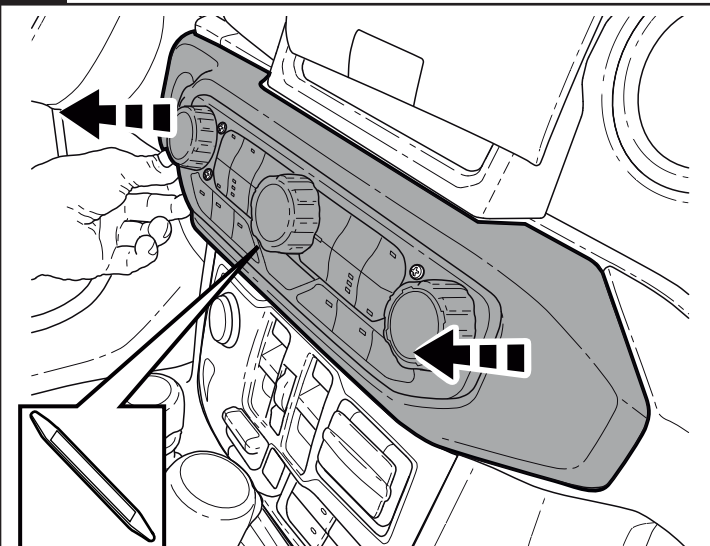
**27**



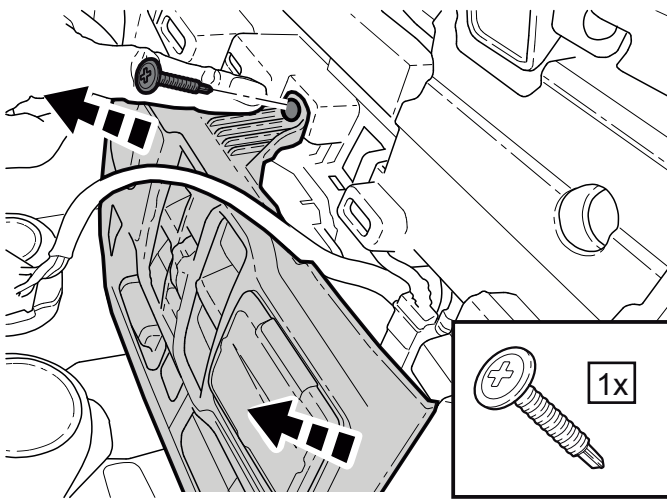
**28** EN: Connect the female connector to male connector attached to our harness.  
 ES: Conecte el conector hembra en el conector macho conectado a nuestro arnés.  
 FR: Connectez le connecteur femelle au connecteur mâle attaché à notre faisceau.



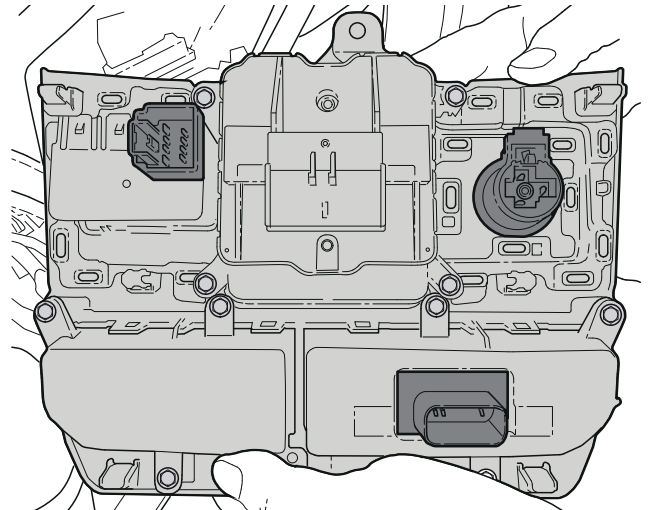
**29** EN: Zip tie the in-line connector to the CBC harness to prevent interference with the trim.  
 ES: Sujete con una abrazadera de plástico el conector en línea al arnés del CBC para evitar interferencias con la panel.  
 FR: Attachez le connecteur en ligne au faisceau CBC avec une attache monousage pour éviter toute interférence avec la garniture.



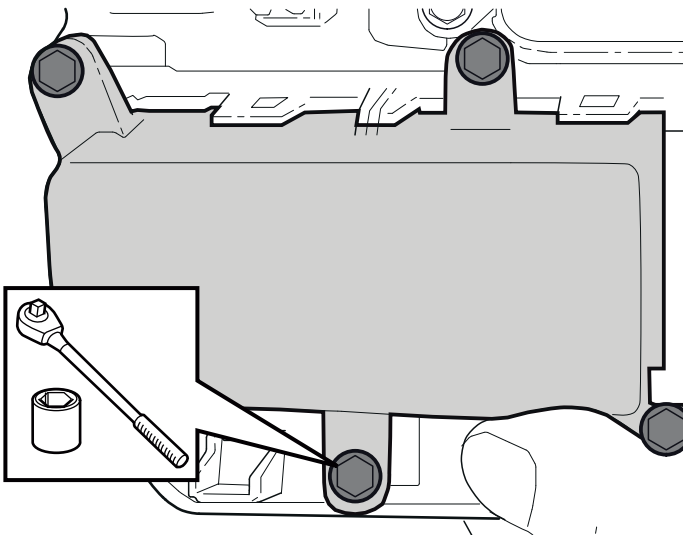
**30** EN: Remove center panel and disconnect all connectors.  
 ES: Retire el panel central y desconecte todos los conectores.  
 FR: Retirez le panneau central et déconnectez tous les connecteurs.



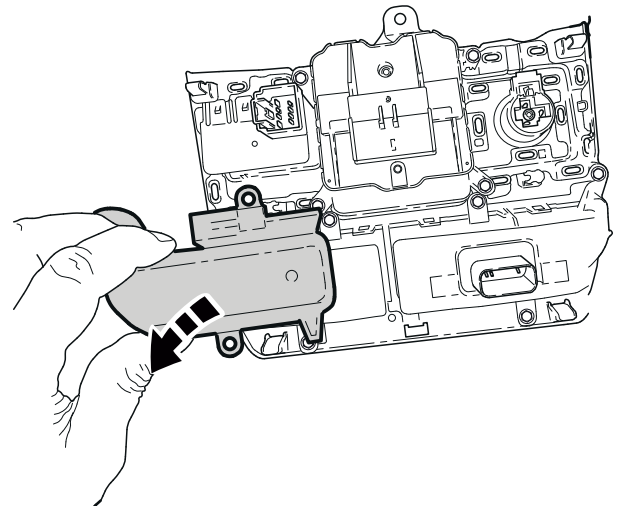
**31** EN: Remove the screw on the bottom center panel and remove lower panel.  
 ES: Retire el tornillo en el panel central inferior y quite el panel inferior.  
 FR: Retirez la vis du panneau central inférieur et enlevez le panneau inférieur.



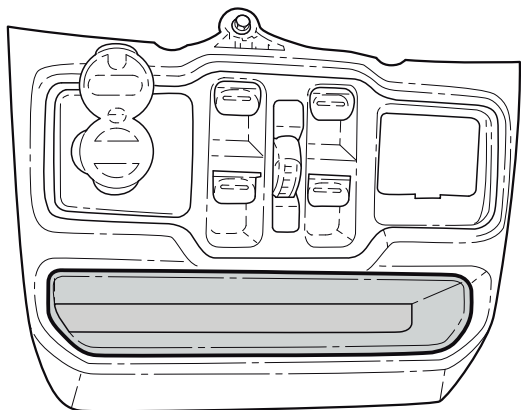
**32** EN: Disconnect all connectors from the lower center stack (Up to 7).  
 ES: Desconecte todos los conectores de la pila central inferior (hasta 7).  
 FR: Débranchez tous les connecteurs de la console centrale inférieure (jusqu'à 7).



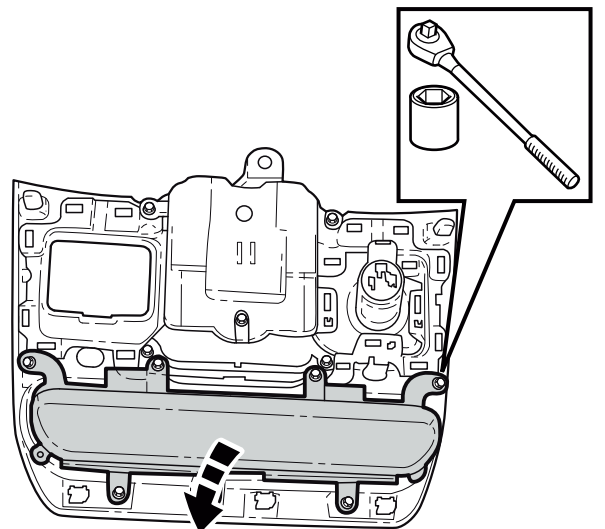
**33** EN: Remove Storage Tray, up to 8 bolts.  
 ES: Retire la charola de almacenamiento, hasta 8 pernos.  
 FR: Retirez le plateau de rangement, jusqu'à 8 boulons.

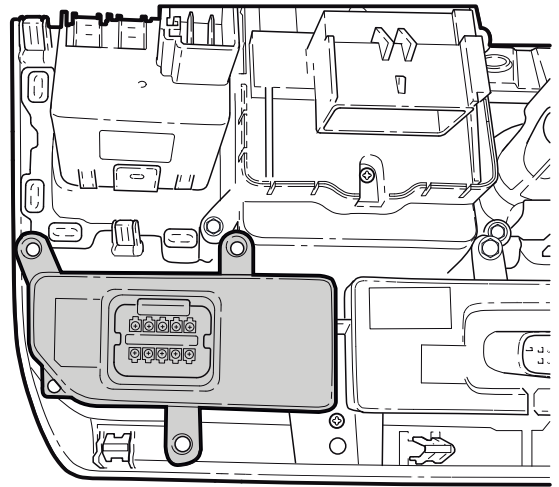
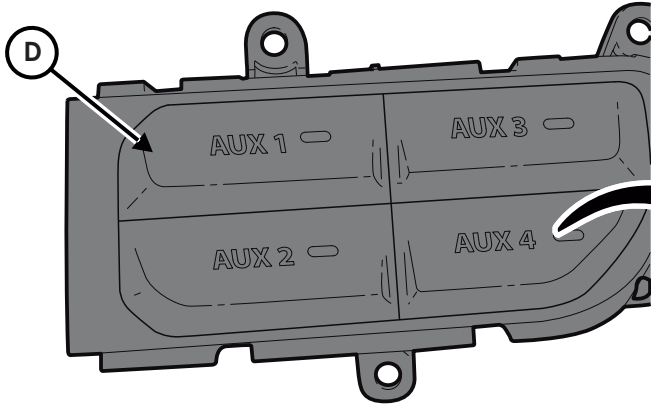


EN: OPTIONAL CUBY BIN  
 ES: COMPARTIMIENTO OPCIONAL PARA CUBY  
 FR: BAC DE RANGEMENT EN OPTION



**34**

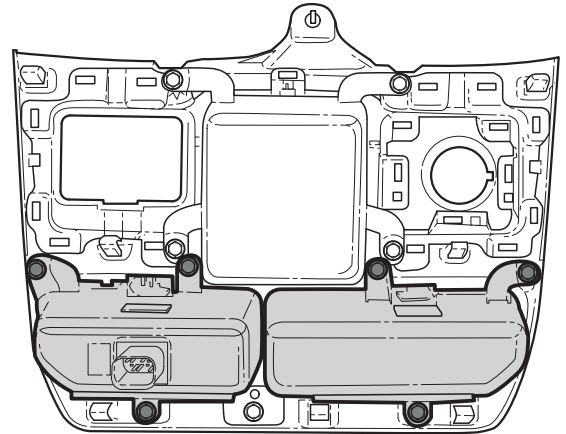
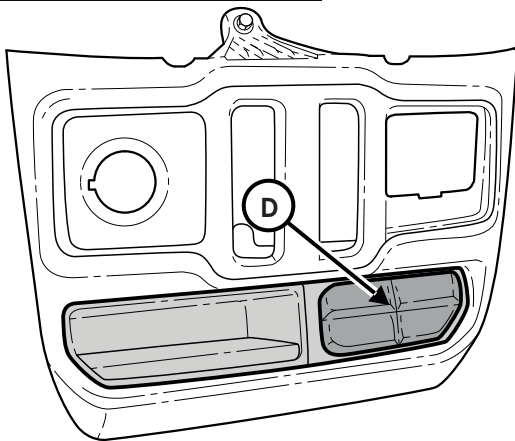




35

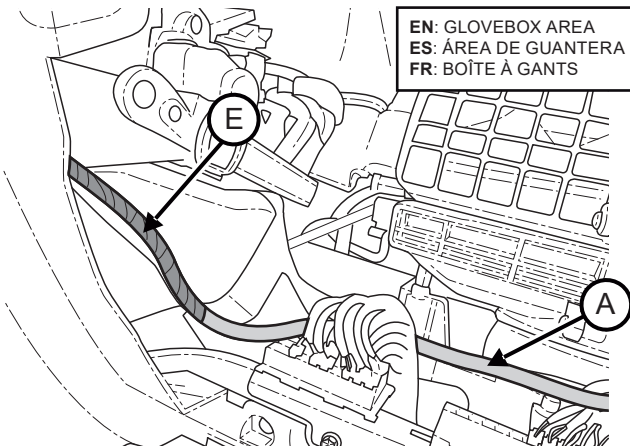
EN: Attach AUX switch panel.  
 ES: Conecte el panel del interruptor auxiliar.  
 FR: Installez le panneau de commutateurs auxiliaires.

EN: OPTIONAL CUBY BIN  
 ES: COMPARTIMIENTO OPCIONAL PARA CUBY  
 FR: BAC DE RANGEMENT EN OPTION



36

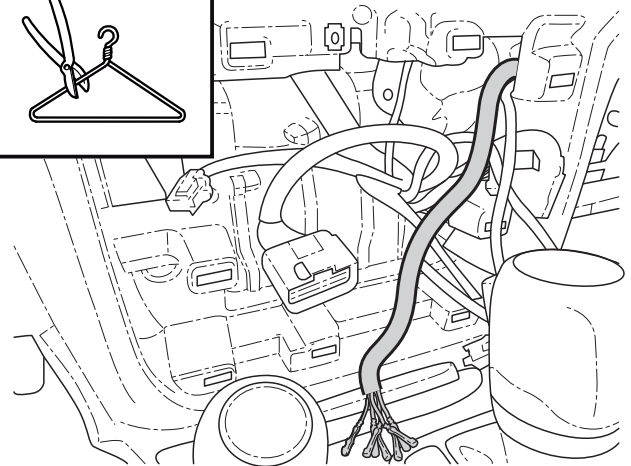
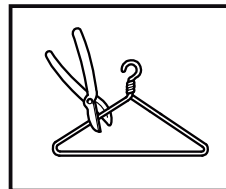
EN: GLOVEBOX AREA  
 ES: ÁREA DE GUANTERA  
 FR: BOÎTE À GANTS



EN Note: Add foam tape along harness to prevent BSR Issues contacting HVAC Ducts.  
 ES Nota: Agregue cinta de hule espuma a lo largo del arnés para evitar problemas de BSR que entren en contacto con los conductos de HVAC.  
 FR Remarque: Ajouter du ruban-mousse adhésif le long du faisceau pour éviter des problèmes de bruits avec les conduits du système de CVCA.

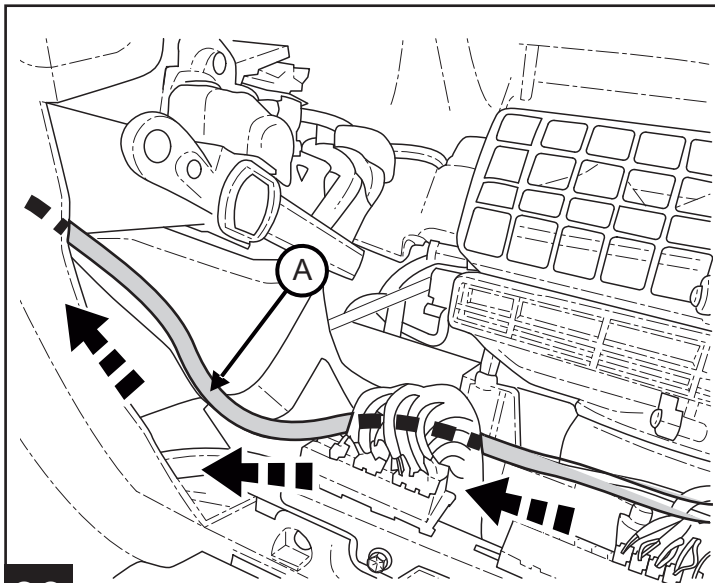
37

EN: Route the harness (A) through the glove box.  
 ES: Pase el arnés por la guantera.  
 FR: Faites passer le faisceau à travers la boîte à gants.

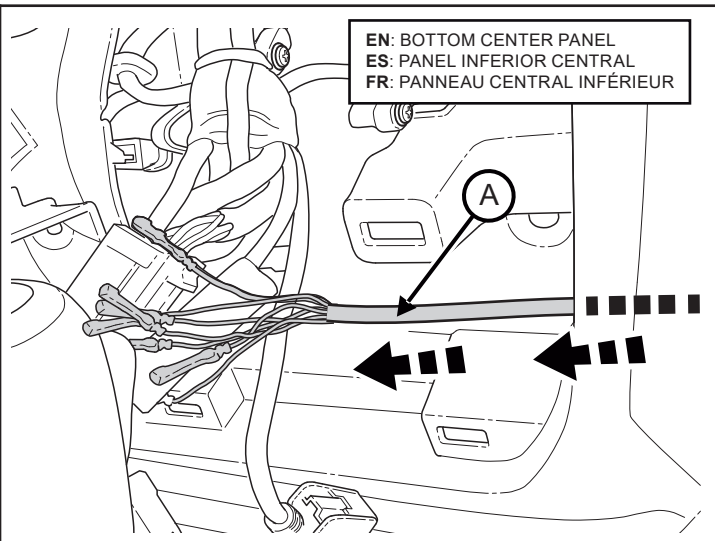


EN: Pass wire through the center stack. Then tape the wire to our harness (A).  
 ES: Pase el cable a través de la pila central. Luego, encinte el cable a nuestro arnés (A).  
 FR: Faites passer les fils dans la console centrale. Ensuite, attachez les fils à notre faisceau (A).

38



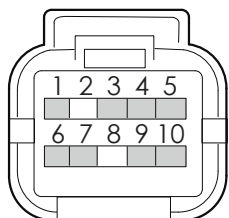
39



EN: BOTTOM CENTER PANEL  
ES: PANEL INFERIOR CENTRAL  
FR: PANNEAU CENTRAL INFÉRIEUR

40

EN: Pull the wire with the harness through the center stack.  
ES: Tira del cable con el arnés a través de la guantera central.  
FR: Tirez les fils avec le faisceau à travers la colonne centrale.

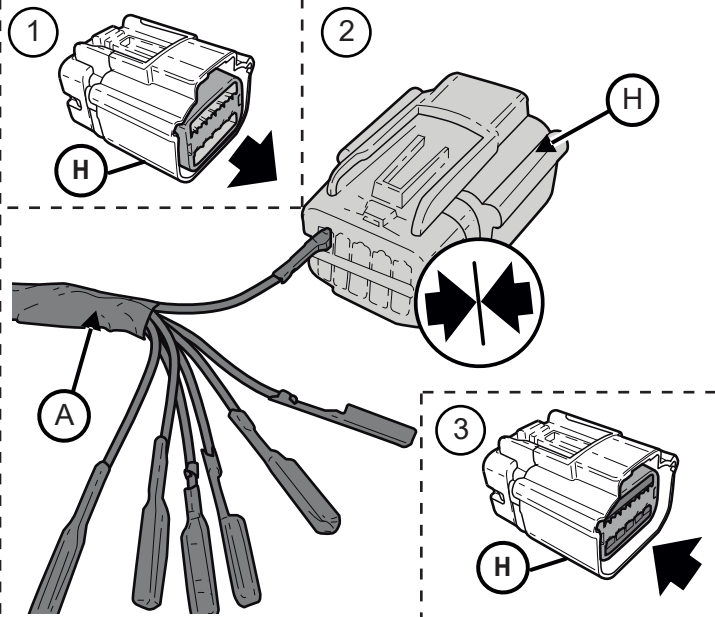


EN: WIRE VIEW  
ES: VISTA DEL CABLE  
FR: VUE DES FILS

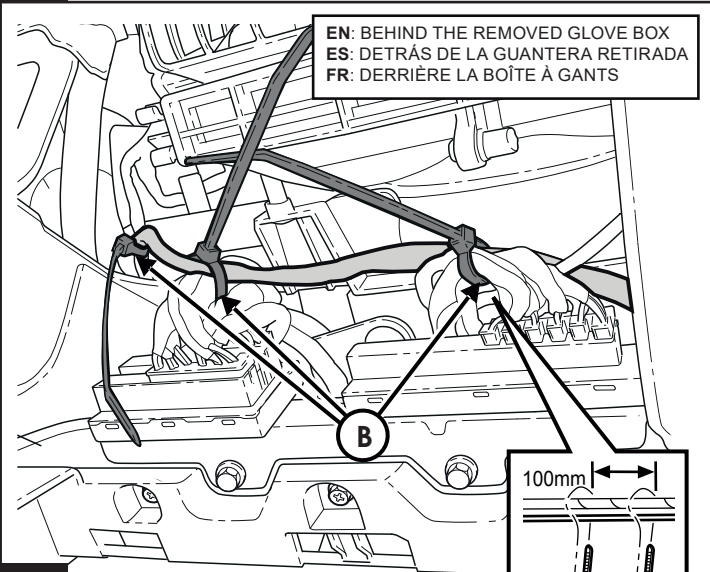
- |                  |                  |
|------------------|------------------|
| <b>RD</b> - 1    | <b>BN/WH</b> - 6 |
| <b>BN/OG</b> - 3 | <b>BN/GY</b> - 7 |
| <b>BN/VT</b> - 4 | <b>OG</b> - 9    |
|                  | <b>BK</b> - 10   |

41

EN: Aux Switch Connector Pinout.  
ES: Conjunto de clavijas del conector del interruptor auxiliar.  
FR: Brochage du commutateur du connecteur auxiliaire.

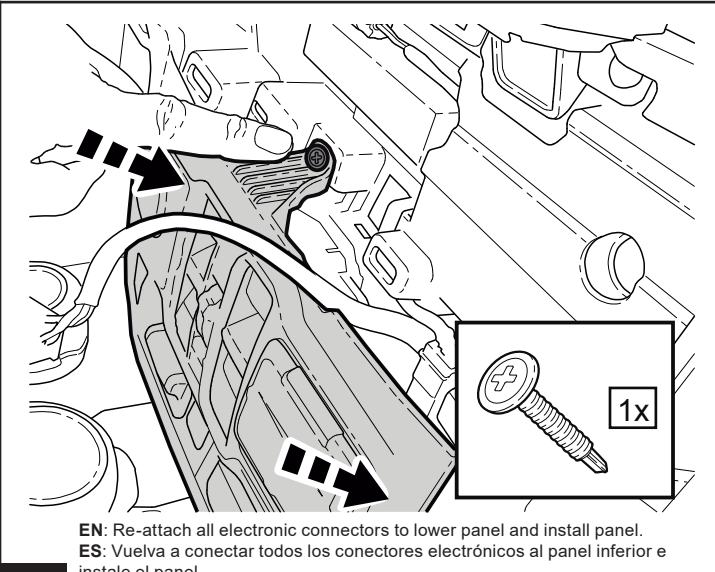


42



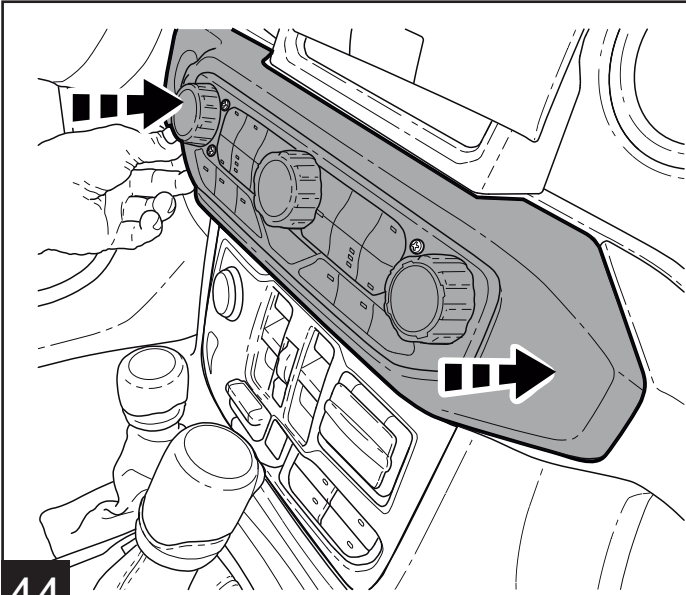
EN: BEHIND THE REMOVED GLOVE BOX  
ES: DETRÁS DE LA GUANTERA RETIRADA  
FR: DERRIÈRE LA BOÎTE À GANTS

43

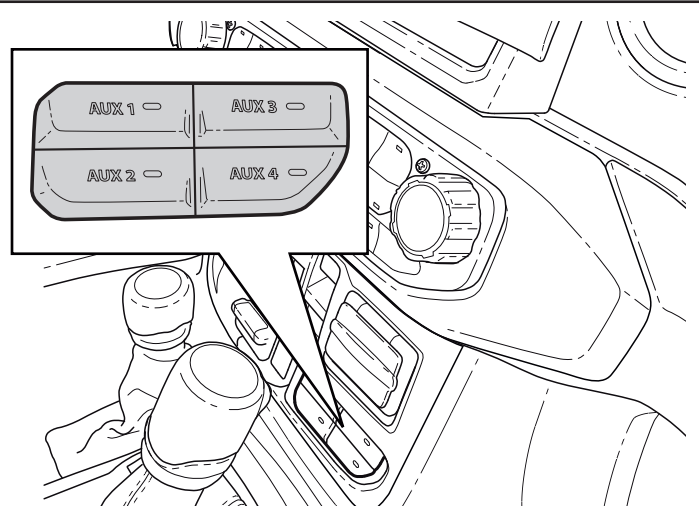


EN: Re-attach all electronic connectors to lower panel and install panel.  
ES: Vuelva a conectar todos los conectores electrónicos al panel inferior e instale el panel.  
FR: Rebranchez tous les connecteurs électroniques au panneau inférieur et remettez en place le panneau.

44

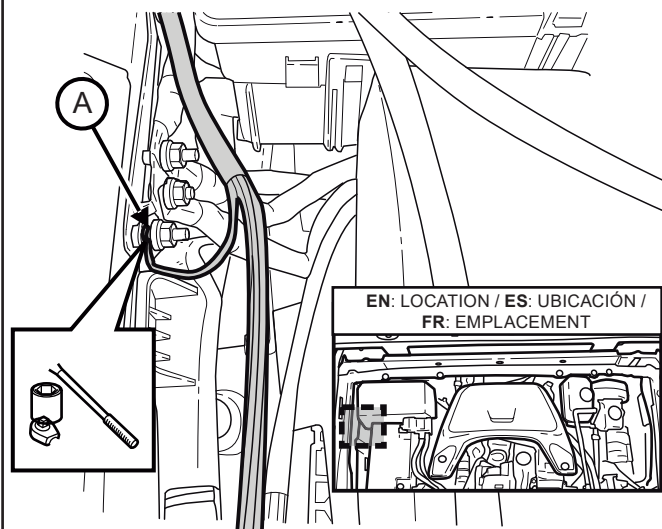


44



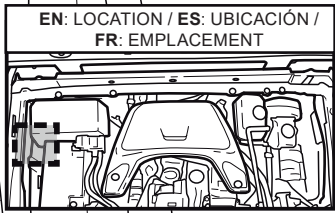
45

**EN:** Check all switch on and off functions and correct circuit connections.  
**ES:** Verifique todas las funciones de encendido y apagado y corrija las conexiones del circuito.  
**FR:** Vérifiez les fonctions de mise en marche et d'arrêt de tous les commutateurs et que les connexions du circuit sont correctement installées.



46

**EN:** Ground our harness to the front most ground bolt (Torque: 9Nm).  
**ES:** Conecte nuestro arnés al perno de tierra más al frente (Par de apriete: 9Nm).  
**FR:** Reliez à la masse notre faisceau au boulon le plus à l'avant (Couple: 9Nm).



**EN**

**Functional Check:**

- Engage each switch
- Confirm 12v at Aux Leads in interior (Aux 1 – Aux 4)
- Add heat shrink
- Stow behind right cowl trim
- Confirm Aux Switch Functions are available under settings menu

**ES**

**Revisión funcional:**

- Accione cada interruptor
- Confirme que existen 12v en los conductores auxiliares en el interior (Aux 1 - Aux 4).
- Agregue termocontractor
- Guarde detrás de la vestidura de la coraza derecha
- Verifique que las funciones del interruptor auxiliador estén disponibles dentro del menú de las configuraciones.

**FR**

**Test de fonctionnement:**

- Enclenchez chaque commutateur
- Vérifiez 12V à la sortie auxiliaire à l'intérieur (Aux 1 – Aux 4)
- Ajoutez une gaine thermorétractable
- Rangez derrière la garniture de l'auvent de capot droit
- Confirmer que les fonctions du commutateur auxiliaire sont disponibles dans le menu de configuration

47

48

**EN:** Re-attach the glove box and trims that was removed during the process in reverse order.  
**ES:** Vuelva a colocar en orden inverso la guantera y las vestiduras que se quitaron durante el proceso.  
**FR:** En suivant l'ordre inverse, rattachez la boîte à gants et les garnitures qui ont été retirées pendant le processus.

**EN:** Document Revision History | **ES:** Historial de revisión del documento | **FR:** Document Revision History

Date Fecha Date	Section Sección Section	Summary of Changes Made Resumen de los cambios efectuados Résumé des modifications apportées	Notes Notas Notes

## Jeep Wrangler (JL) / Jeep Gladiator (JT)

**EN:** Auxiliary Switch Bank Kit - Fuse and Relay Information

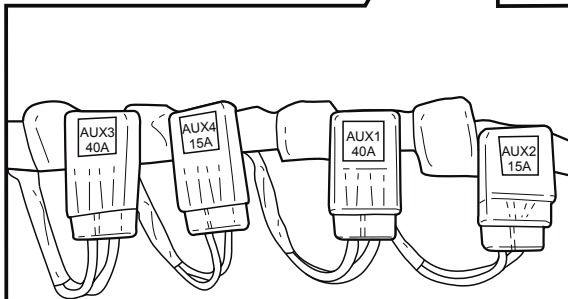
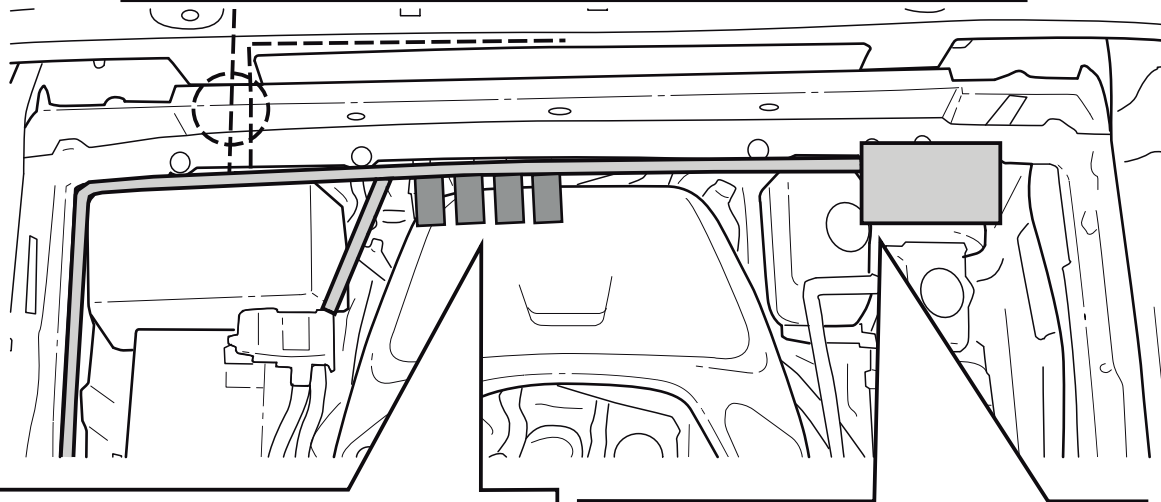
**ES:** Kit de banco del interruptor auxiliar - Información sobre fusibles y relés

**FR:** Trousse de banque de commutateurs auxiliaires - Informations sur les fusibles et les relais

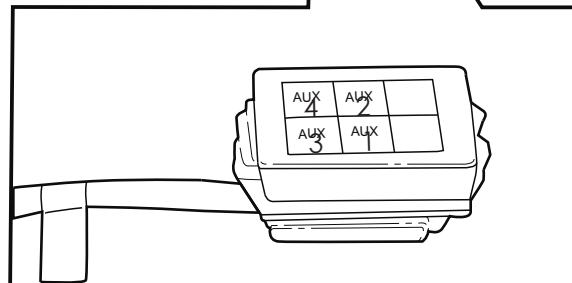
**EN:** ENGINE ROOM PLAN VIEW

**ES:** VISTA DE PLAN DE LA SALA DE MOTOR

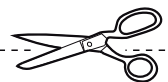
**FR:** VUE EN PLAN DU COMPARTIMENT MOTEUR



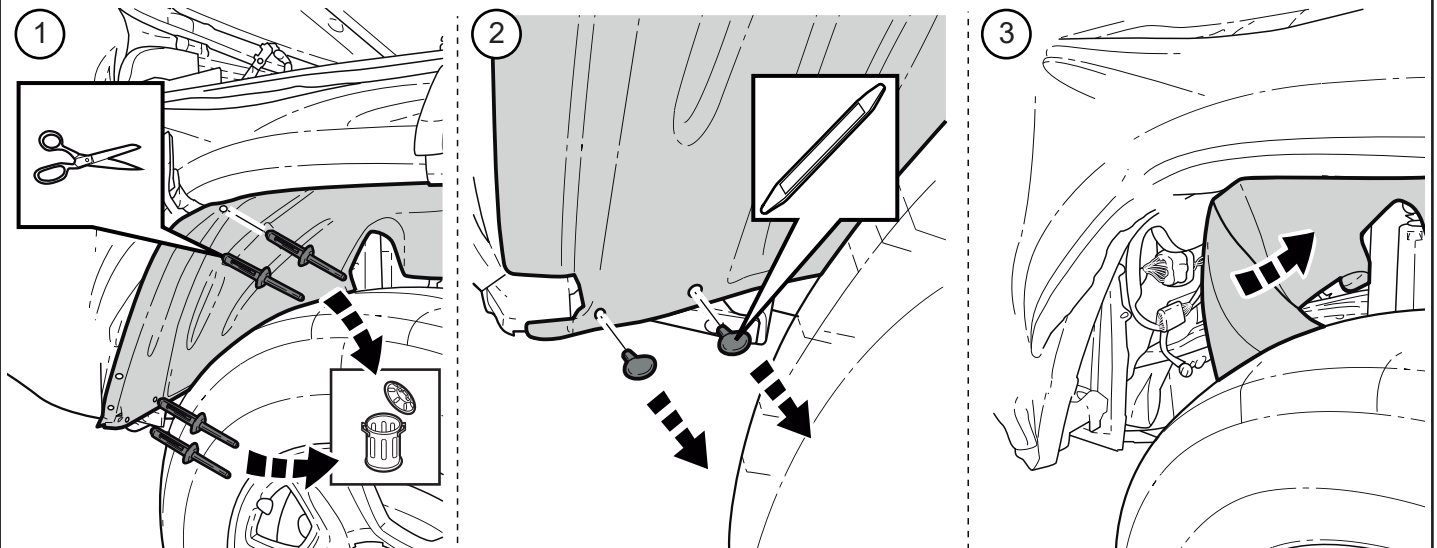
**EN:** FUSE LOCATIONS AND RATINGS  
**ES:** UBICACIÓN DE FUSIBLES Y CALIFICACIONES  
**FR:** EMBLEMES ET CALIBRES DES FUSIBLES



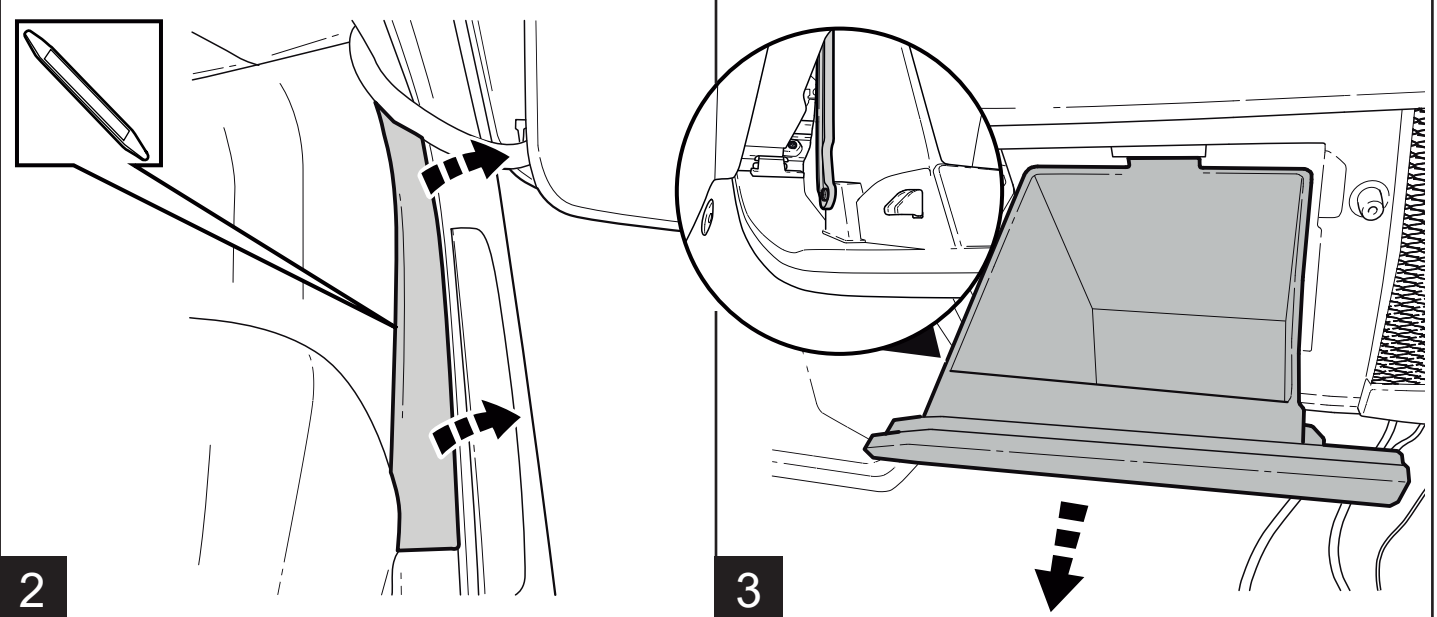
**EN:** RELAY POSITIONS IN PDC  
**ES:** POSICIÓN DE RELÉS EN PDC  
**FR:** EMBLEMES DES RELAIS DANS LE PDC



**EN:** PLACE IN GLOVBOX  
**ES:** COLOQUE EN GAUNTERA  
**FR:** PLACER DANS LA BOÎTE À GANTS

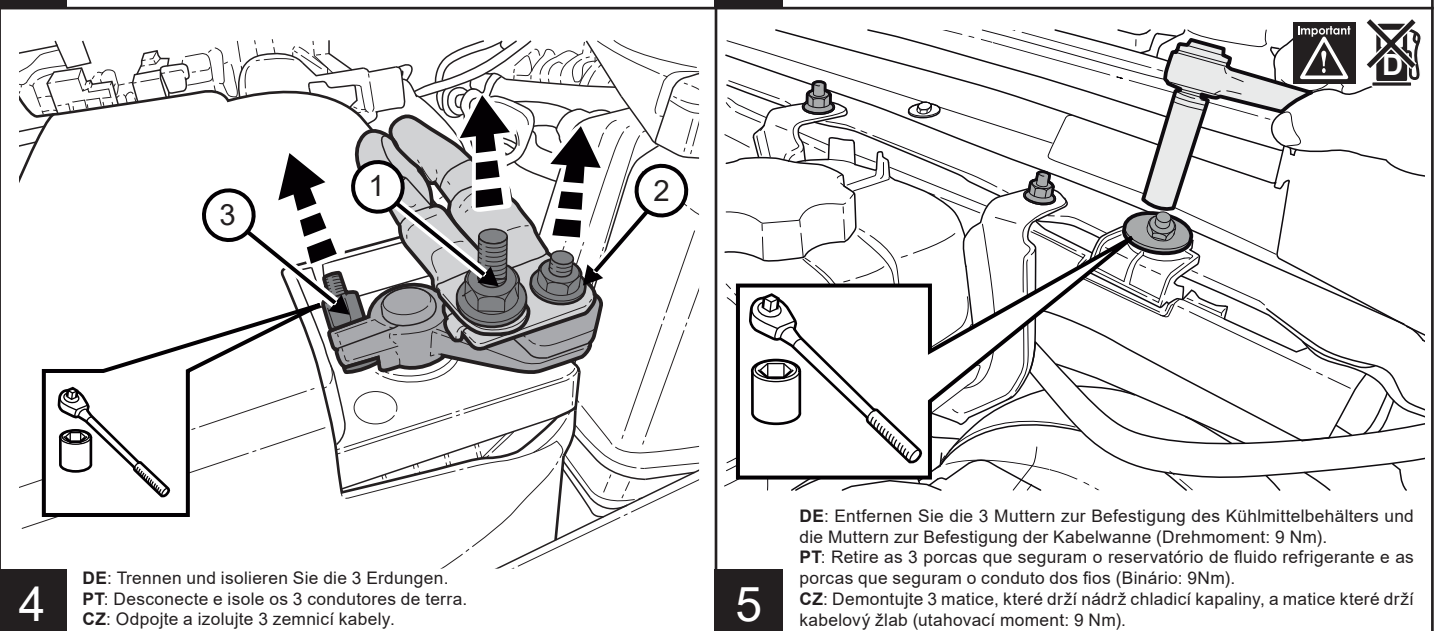


- 1** DE: Entfernen Sie die Nietbolzen, und ziehen Sie die Radhausschale halbwegs zurück.  
 PT: Retire os rebites e puxe o forro da roda até a metade  
 CZ: Vyjměte nýty a vysuňte dozadu kryt kola do poloviny



2

3



4

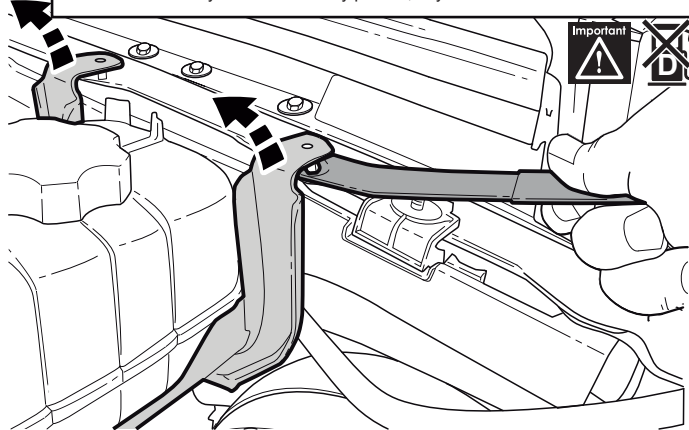
5

- DE: Trennen und isolieren Sie die 3 Erdungen.  
 PT: Desconecte e isole os 3 condutores de terra.  
 CZ: Odpojte a izolujte 3 zemnicí kabely.

- DE: Entfernen Sie die 3 Muttern zur Befestigung des Kühlmittelbehälters und die Muttern zur Befestigung der Kabelwanne (Drehmoment: 9 Nm).  
 PT: Retire as 3 porcas que seguram o reservatório de fluido refrigerante e as porcas que seguram o conduto dos fios (Binário: 9Nm).  
 CZ: Demontujte 3 matice, které drží nádrž chladicí kapaliny, a matice které drží kabelový žlab (utahovací moment: 9 Nm).



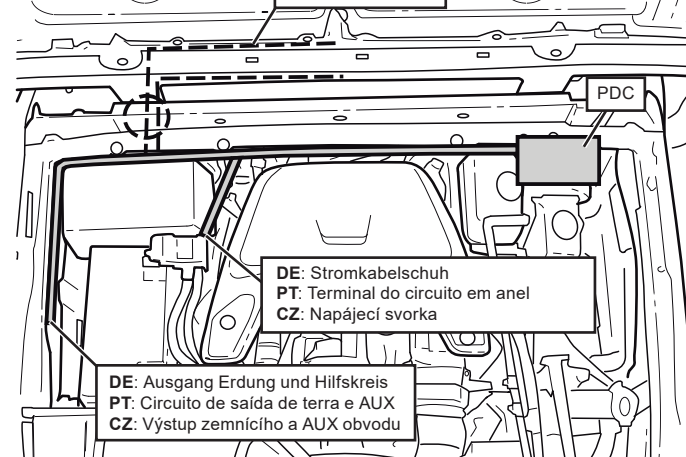
**DE** Beachten Sie: Heben Sie den Kühlmittelbehälter soweit an, dass Sie den Kabelbaum dahinter durchführen können.  
**PT** Nota: remova o suficiente para encaminhar o conjunto de fios por trás.  
**CZ** Poznámka: Vytvořte dostatečný prostor, abyste za ním mohli vést kabeláž.



**6** **DE:** Ziehen Sie den Kühlmittelbehälter nach oben und außen.  
**PT:** Puxe o reservatório de fluido refrigerante para cima e para fora.  
**CZ:** Vytáhněte nádrž chladicí kapaliny směrem nahoru a ven.



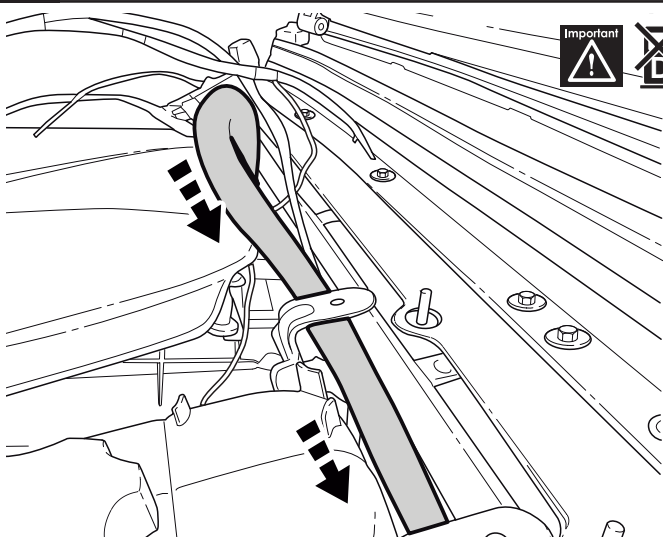
**DE:** Innenbereich  
**PT:** Interior  
**CZ:** Vnitřek



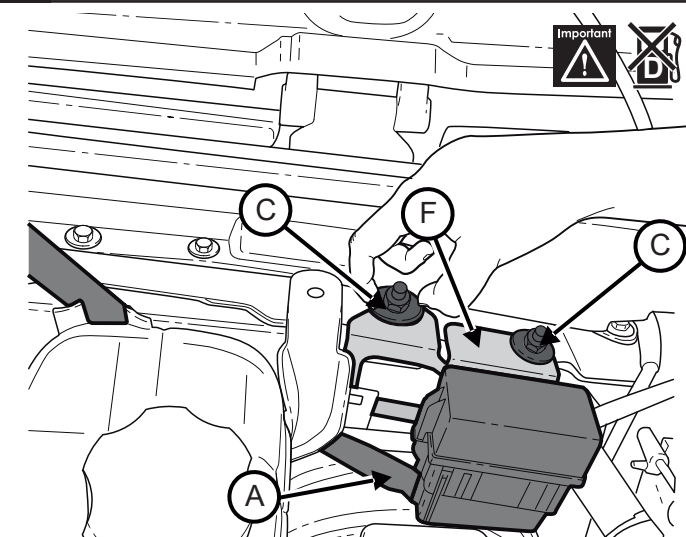
**DE:** Stromkabelschuh  
**PT:** Terminal do circuito em anel  
**CZ:** Napájecí svorka

**DE:** Ausgang Erdung und Hilfskreis  
**PT:** Circuito de saída de terra e AUX  
**CZ:** Výstup zemničního a AUX obvodu

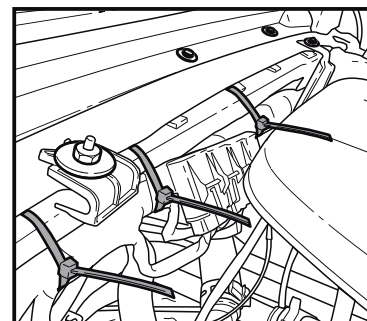
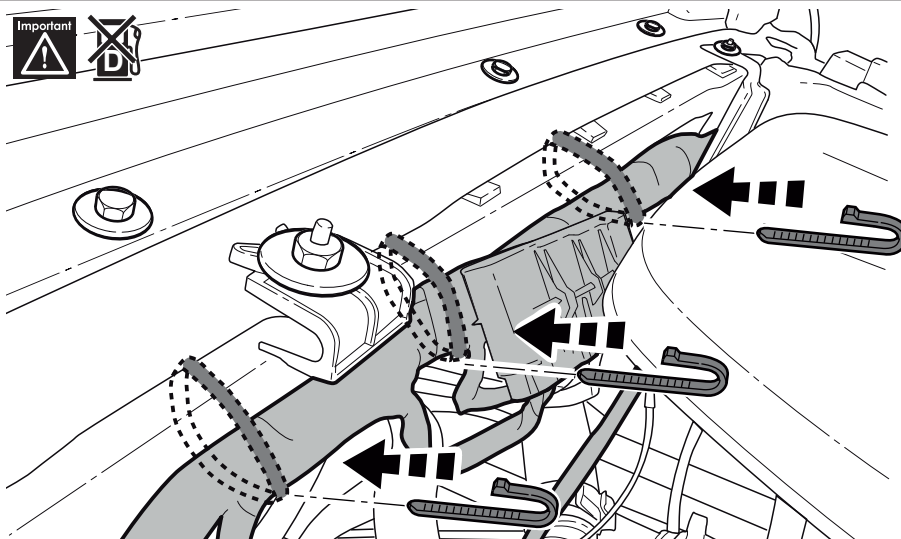
**7** **DE:** Übersicht Motorführung.  
**PT:** Visão global do encaminhamento pelo motor.  
**CZ:** Přehled vedení v motoru



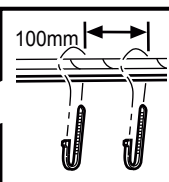
**8** **DE:** Führen Sie den Kabelbaum (A) entlang der Kabelwanne  
**PT:** Encaminhe o conjunto de fios (A) pelo conduto de fios.  
**CZ:** Vedte kabeláž (A) podél kabelového žlabu..

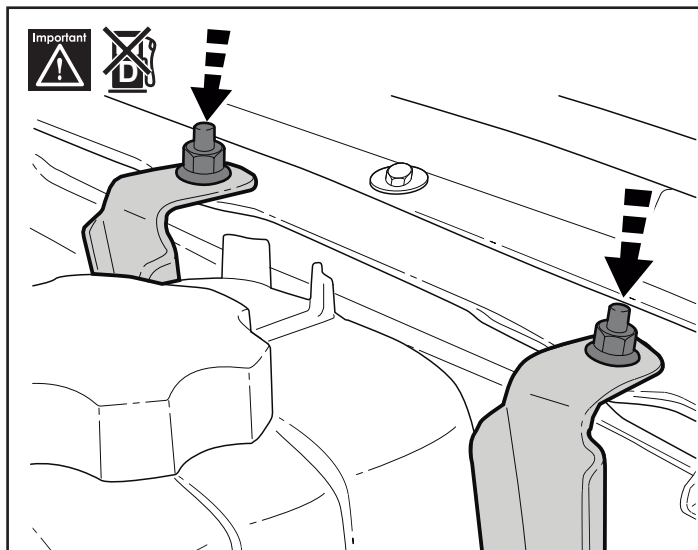


**9** **DE:** Befestigen Sie die Halterung (F) an den Bolzen, und bringen Sie den PDC (A) an (Drehmoment: 9 Nm).  
**PT:** Aparafuse o Suporte (F) nos parafusos e prenda o PDC (A) (Binário: 9 Nm).  
**CZ:** Našroubujte konzolu (F) na kolíky a připojte PDC (A) (utahovací moment: 9 Nm).

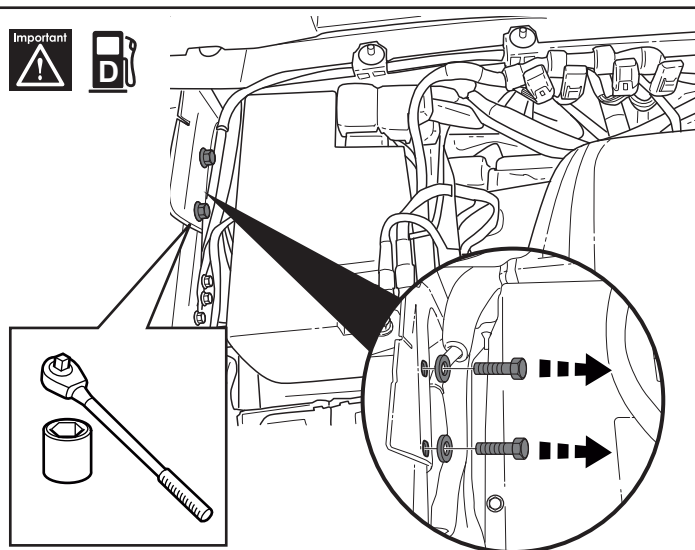


**10** **DE:** Befestigen Sie den Kabelbaum und die Sicherungen mit Kabelbindern an der Kabelwanne.  
**PT:** Fixe o conjunto de fios e os fusíveis no conduto de fios utilizando uma abraçadeira de nylon.  
**CZ:** Připevněte kabeláž a pojistky ke kabelovému žlabu pomocí stahovacího pásku.

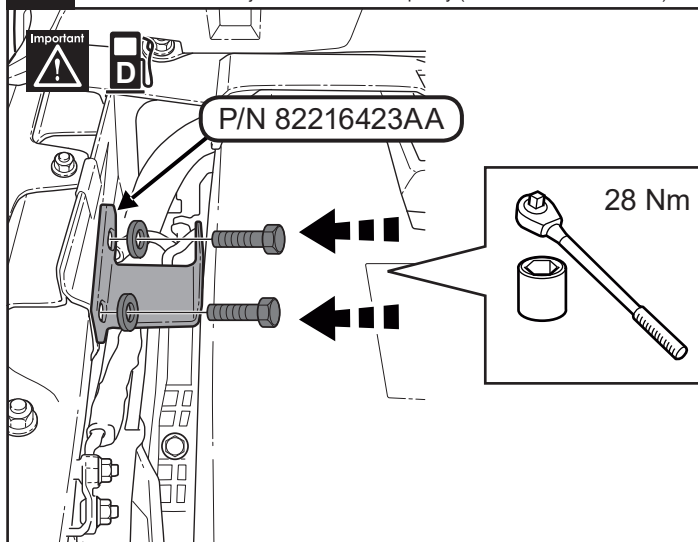




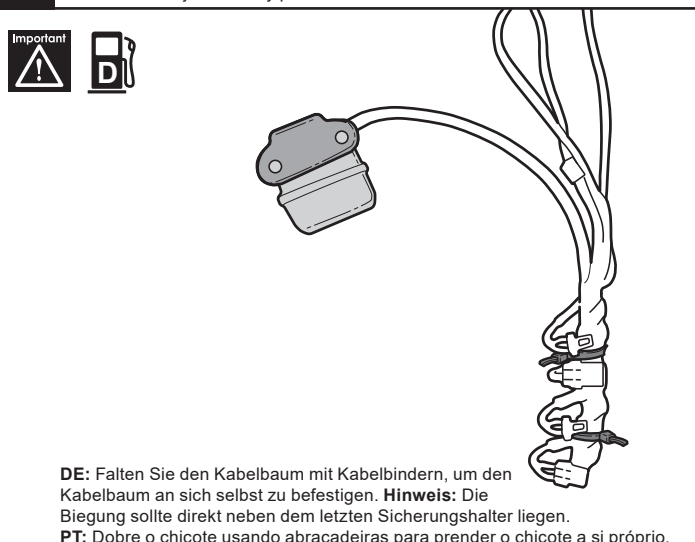
- 11** **DE:** Setzen Sie den Kühlmittelbehälter wieder ein (Drehmoment: 9 Nm).  
**PT:** Reinstale o reservatório de fluido refrigerante (Binário: 9 Nm).  
**CZ:** Znovu namontujte nádrž chladicí kapaliny (utahovací moment: 9 Nm).



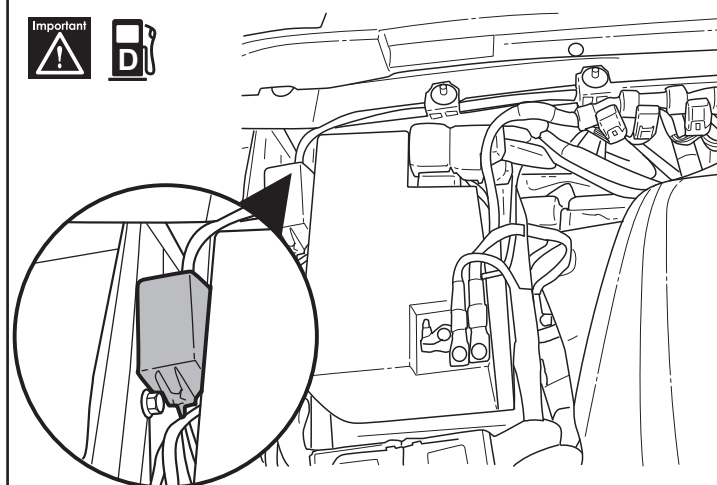
- 12** **DE:** Entfernen Sie die 2 Schrauben in der Nähe der Batterie.  
**PT:** Remova os 2 parafusos perto da bateria.  
**CZ:** Demontujte 2 šrouby poblíž baterie.



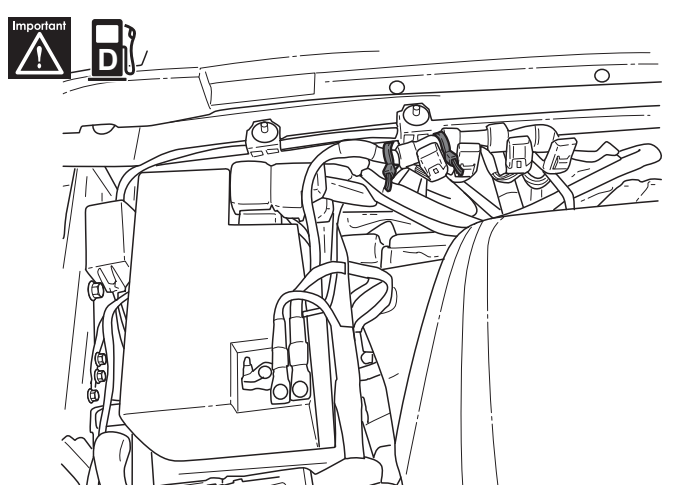
- 13** **DE:** Installieren Sie die Halterung (P/N 82216423AA) mit den gerade entfernten Schrauben.  
**PT:** Instale o suporte (P/N 82216423AA) usando os parafusos recém-removidos.  
**CZ:** Namontujte držák (P/N 82216423AA) pomocí právě demontovaných šroubů.



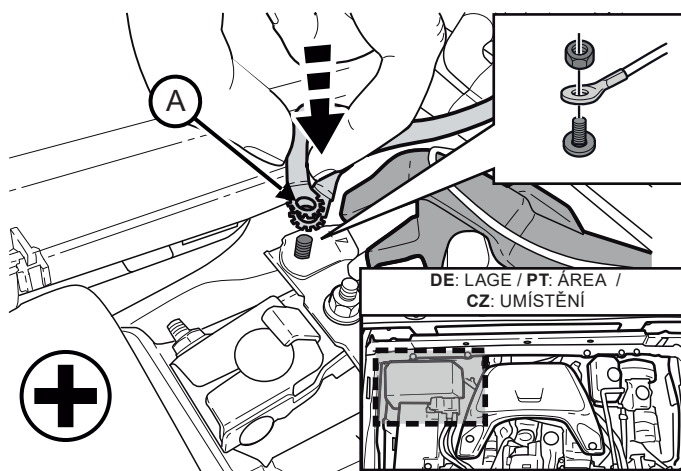
- 14** **DE:** Falten Sie den Kabelbaum mit Kabelbindern, um den Kabelbaum an sich selbst zu befestigen. **Hinweis:** Die Biegung sollte direkt neben dem letzten Sicherungshalter liegen.  
**PT:** Dobre o chicote usando abraçadeiras para prender o chicote a si próprio.  
**Nota:** A curvatura deve estar ao lado do último porta-fusível.  
**CZ:** Složte kabelový svazek pomocí kabelových svazků pro zajištění kabelového svazku k sobě. **Poznámka:** Ohyb by měl být hned vedle posledního držáku pojistek.



- 15** **DE:** Bauen Sie den PDC in die Halterung ein und achten Sie darauf, dass Sie auf hörbare Klickgeräusche achten.  
**PT:** Monte o PDC no suporte, ouvindo um som audível de clique  
**CZ:** Sestavte PDC do držáku, ujistěte se, že posloucháte slyšitelný zvuk kliknutí

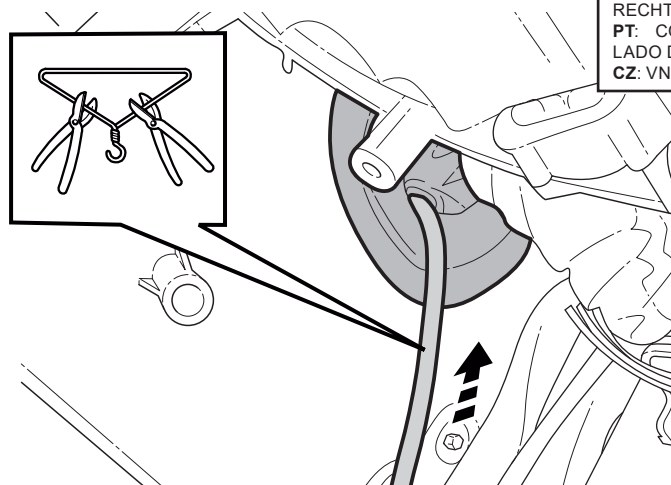


- 16** **DE:** Verwenden Sie Kabelbinder, um den Kabelbaum am Fahrzeug zu befestigen.  
**PT:** Use abraçadeiras para fixar o chicote no veículo.  
**CZ:** K upevnění postroje k vozidlu použijte kabelové pásky.



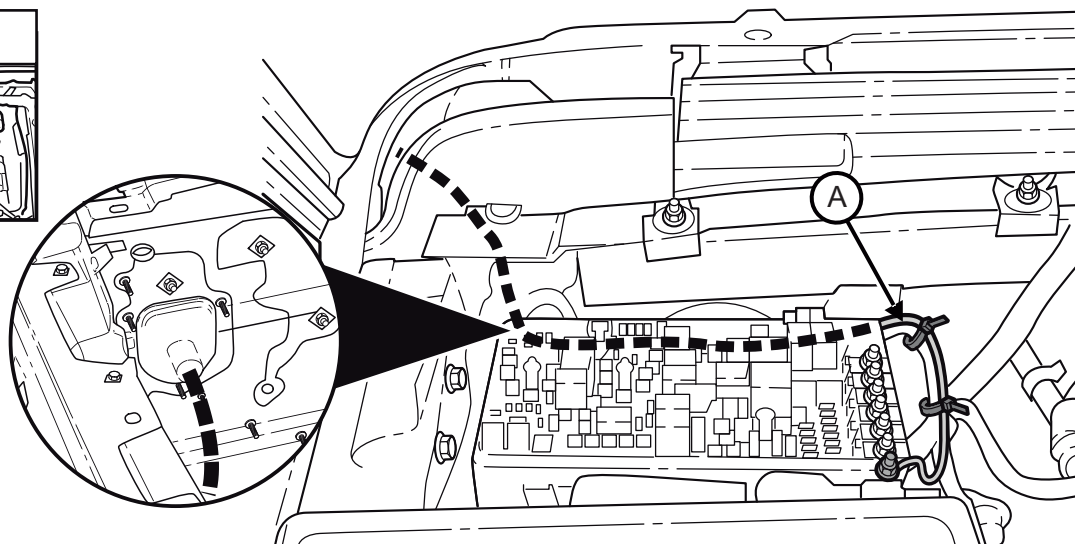
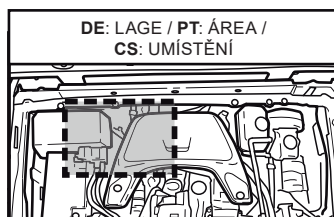
17

DE: Verbinden Sie den Stromkabelschuh mit der Batterie (Drehmoment: 9 Nm).  
 PT: Conecte o terminal do circuito em anel à bateria (Binário: 9 Nm).  
 CZ: Připojte napájecí svorku k baterii (utahovací moment: 9 Nm).



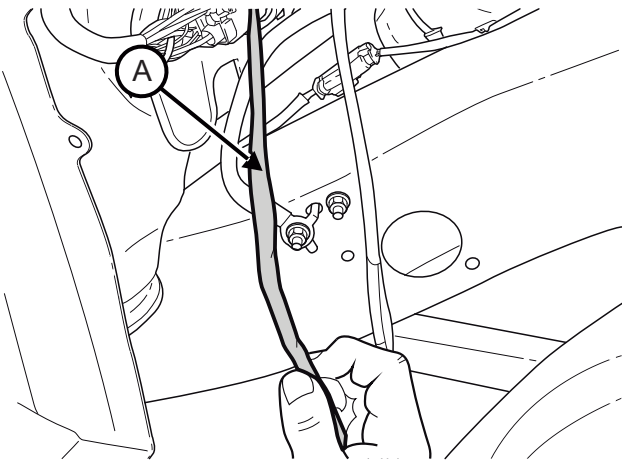
18

DE: Führen Sie die Leitung von innen durch die Dichtscheibe hinter die Radhausschale.  
 PT: Passe-o através do ilhó a partir do interior e para a área atrás do forro da roda.  
 CZ: Protáhněte ji průchodkou z vnitřní strany a do oblasti za vložkou kola.



19

DE: Führen Sie die Leitung unter dem Fahrzeug in Richtung der Armaturendichtscheibe entlang.  
 PT: Passe o fio por baixo do veículo em direção ao ilhó do tablier.  
 CZ: Provlékněte vodič pod vozidlo směrem k průchodce příčkou karosérie.

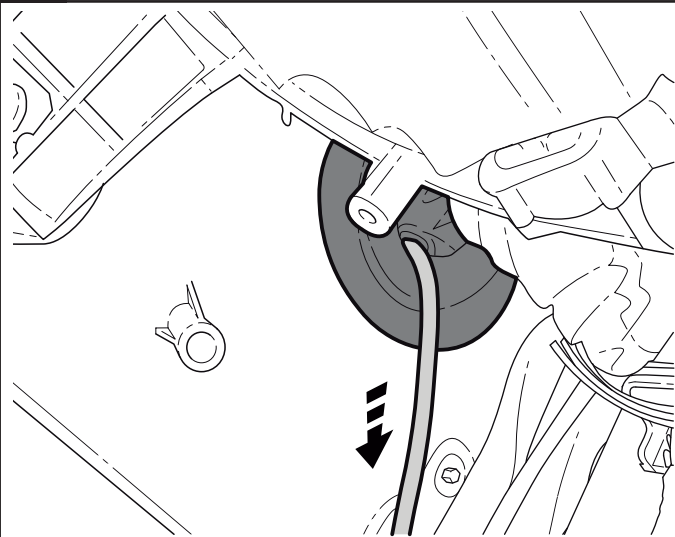
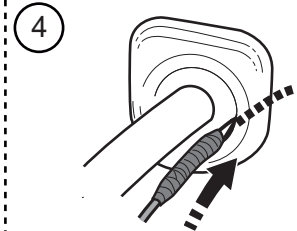
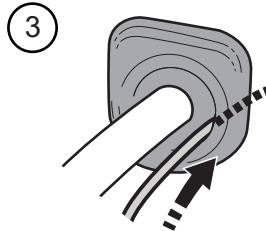
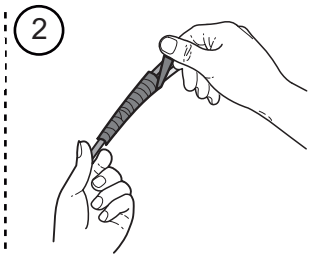
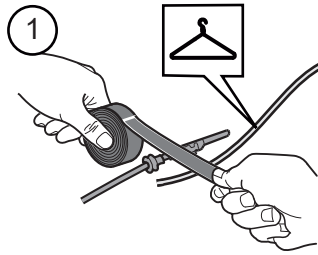


**DE Beachten Sie:** Schmieren Sie den Kabelbaum, um ihn einfacher entlang ziehen zu können.

**PT Nota:** lubrifique o conjunto de fios para puxar mais facilmente.

**CZ Poznámka:** Namažte kabeláž pro snadnější vytahování.

20

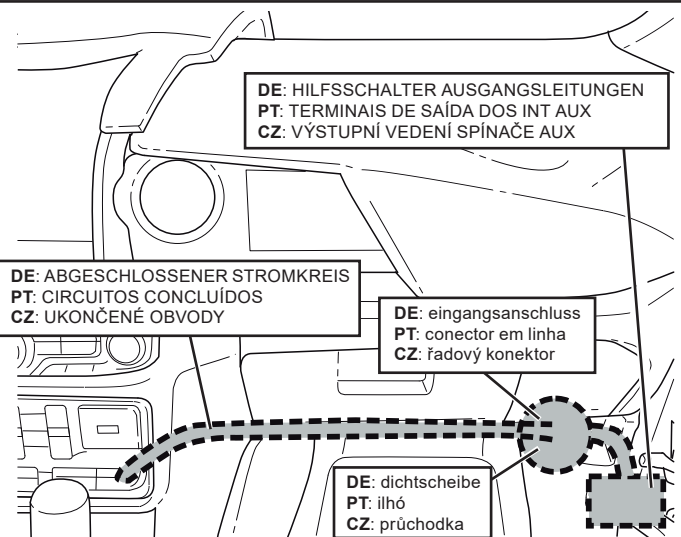


**DE:** Ziehen Sie den Kleiderbügel mit der Leitung zurück durch die Dichtscheibe.

**PT:** Puxe o cabide com o fio através do ilhó.

**CZ:** Vytáhněte závěs s drátem zpět přes průchodku.

21

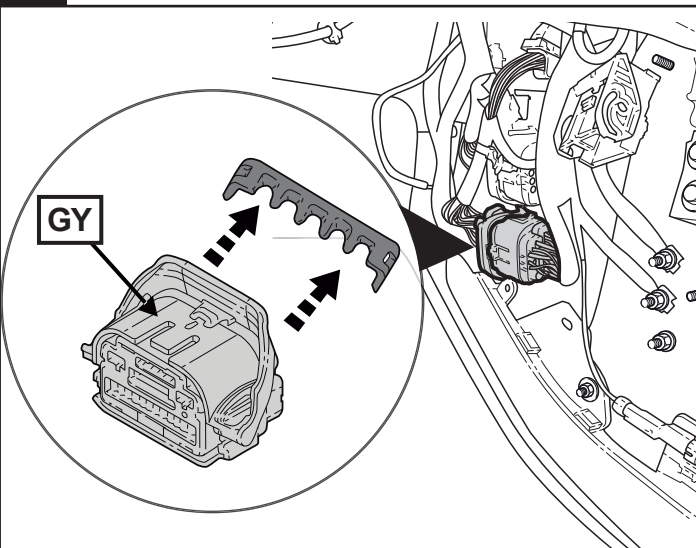


**DE:** Übersicht Hilfsschalterleitung.

**PT:** Visão global do encaminhamento dos interruptores auxiliares.

**CZ:** Přehled směrování přepínače Aux.

22

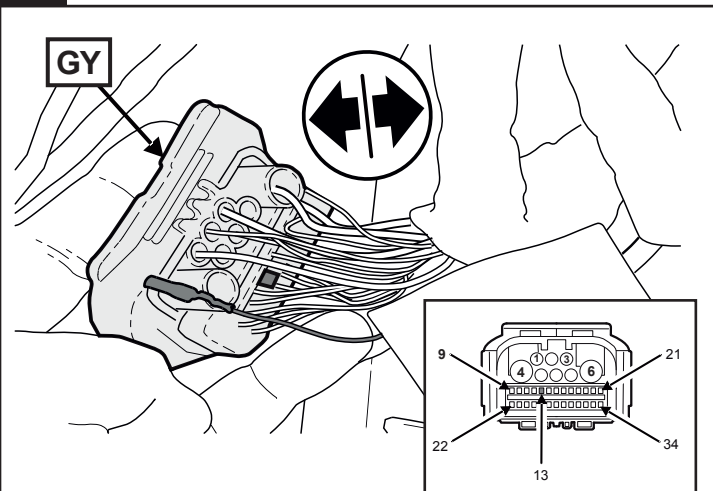


**DE Beachten Sie:** Entfernen Sie zuerst die Sekundärverriegelung.

**PT Nota:** Retire o TPA primeiro.

**CZ Poznámka:** Nejprve odstraňte TPA.

23

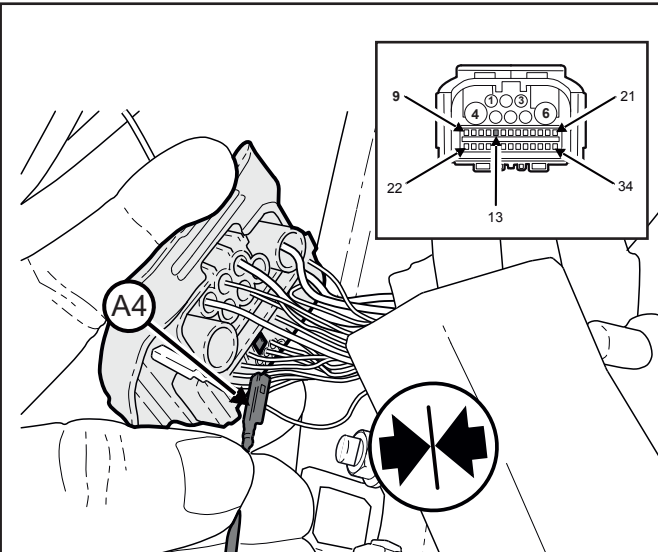


**DE:** Entfernen Sie das orangefarbene Anschlusskabel von der 13. Kavität des grauen LT Eingangsanschlusses mit der Nummer X302 (Stromkreis D401).

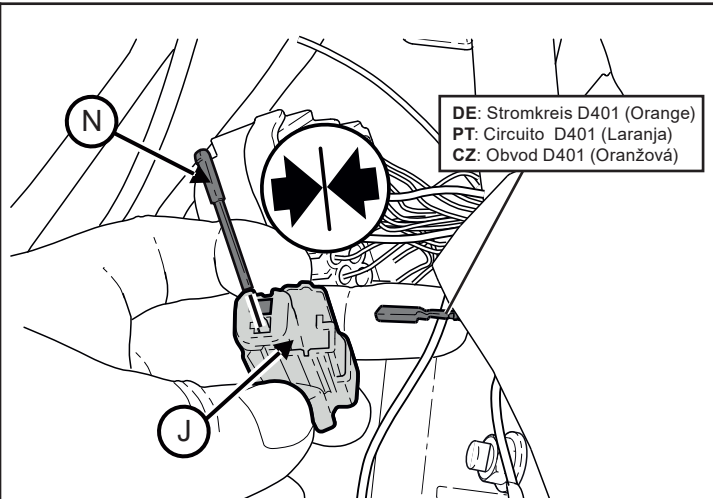
**PT:** Retire o fio do conector de laranja da 13ª cavidade do conector em linha cinzento LT Número X302 (Circuito D401).

**CZ:** Odstraňte oranžový vodič konektoru ze třinácté dutiny šedého řadového konektoru LT číslo X302 (obvod D401).

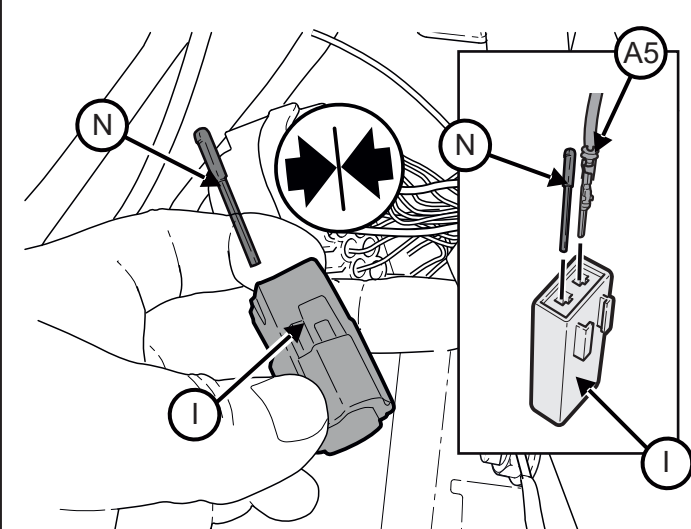
24



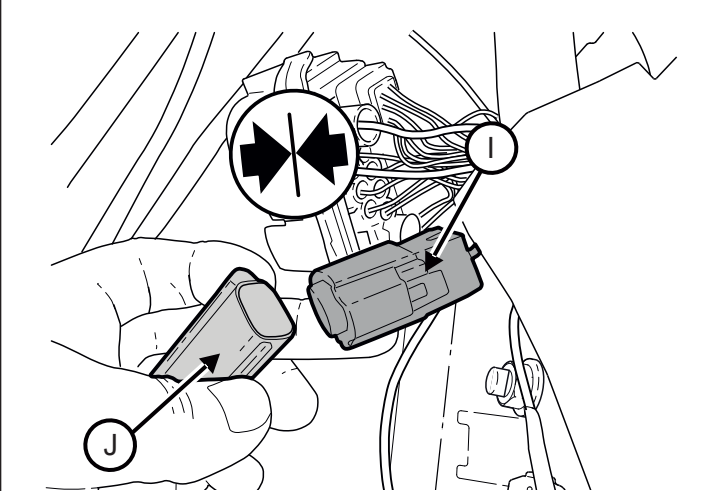
- 25** DE: Verbinden Sie den Kabelschuh des Hilfsschalterkabelbaums mit der 13 Kavität.  
 PT: Conecte o terminal do conjunto de fios auxiliares à 13ª cavidade.  
 CZ: Zapojte konektor z pomocné kabeláže do 13. dutiny.



- 26** DE: Verbinden Sie den zuvor entfernten Kabelschuh (von X302) mit der Buchse (J) des Sets.  
 PT: Conecte o terminal previamente retirado (De X302) ao conector fêmea (J) do kit.  
 CZ: Připojte dříve odpojenou svorku (od X302) k samičímu konektoru (J) sady.

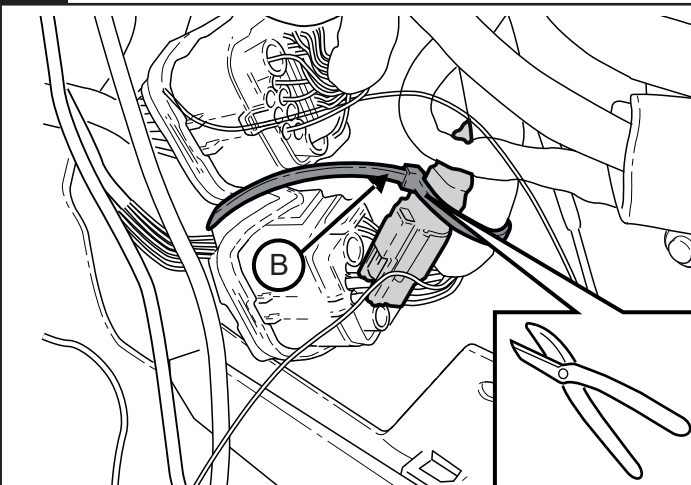


**27**



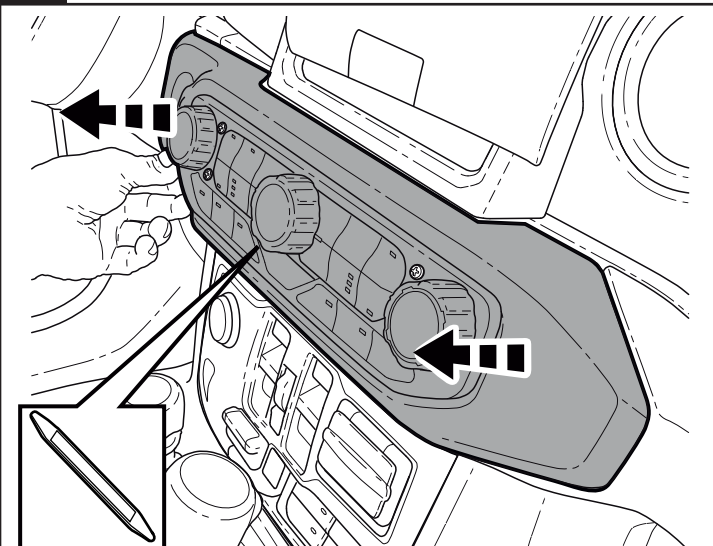
**28**

- DE: Verbinden Sie die Buchse mit dem Stecker des Kabelbaums.  
 PT: Conecte o conector fêmea ao conector macho conectado ao conjunto de fios.  
 CZ: Připojte samičí konektor k samčímu konektoru připojenému k naší kabeláži.



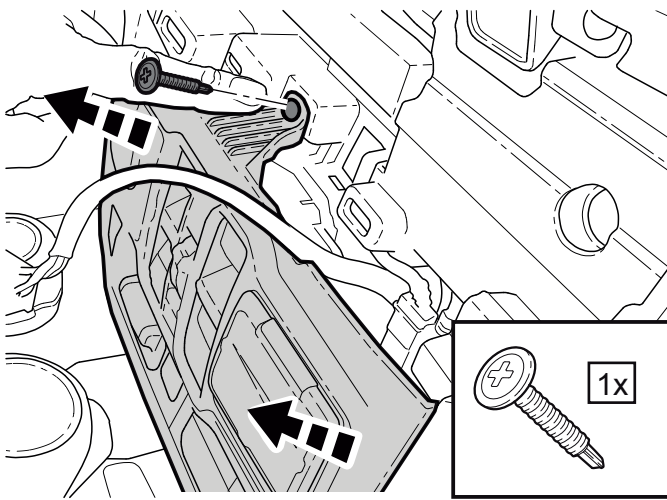
**29**

- DE: Bringen Sie den Eingangsanschluss mit einem Kabelbinder am CBC-Kabelbaum an, um eine Beeinträchtigung durch die Verkleidung zu vermeiden.  
 PT: Utilize uma abraçadeira para segurar o conector em linha ao conjunto de fios CBC para evitar interferências com outras peças.  
 CZ: Řadový konektor připevněte ke kabeláži pomocí stahovacího pásky CBC, aby nezasahoval do obložení.



**30**

- DE: Entfernen Sie die mittlere Konsole, und trennen Sie alle Anschlüsse.  
 PT: Retire o painel central e desconecte todos os conectores.  
 CZ: Demontujte středový panel a odpojte všechny konektory.

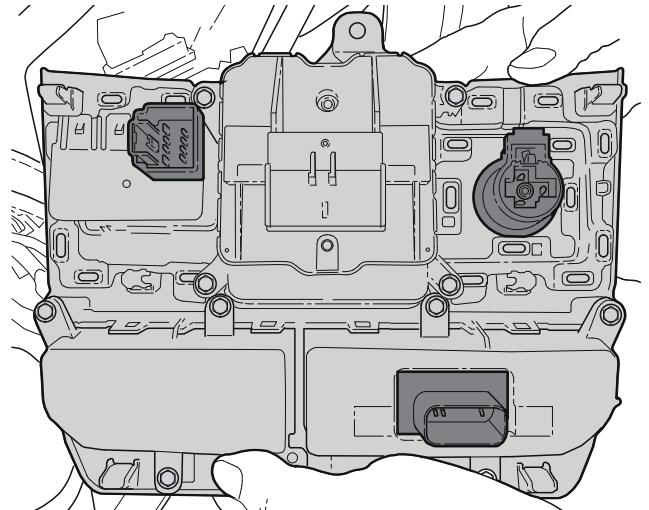


31

**DE:** Lösen Sie die Schraube am unteren Ende der Konsole, und entfernen Sie die untere Konsole.

**PT:** Desenrosque o parafuso no painel central inferior e retire o painel inferior.

**CZ:** Vyjměte šroub ve spodní části středového panelu a sejměte spodní panel.

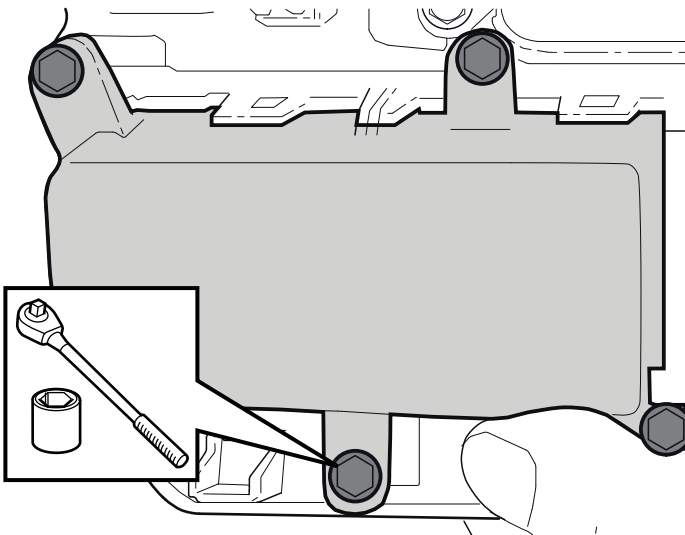


32

**DE:** Trennen Sie alle Verbindungen des unteren Teils (bis zu 7).

**PT:** Desconecte todos os conectores da coluna central inferior (máximo de 7).

**CZ:** Odpojte všechny konektory od spodního středního zásobníku (až 7).



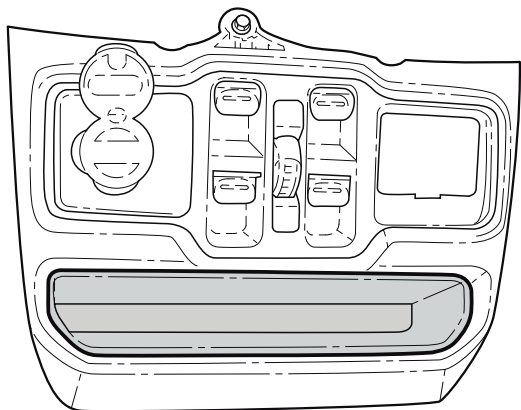
33

**DE:** Entfernen Sie das Ablagefach (bis zu 8 Bolzen).

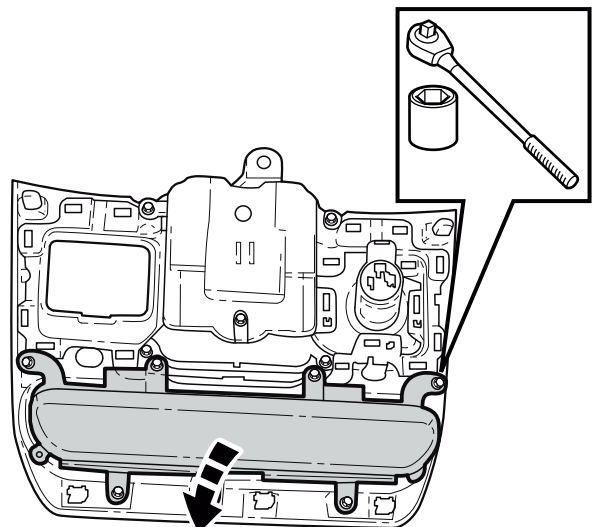
**PT:** Retire o compartimento de arrumação, com um máximo de 8 parafusos.

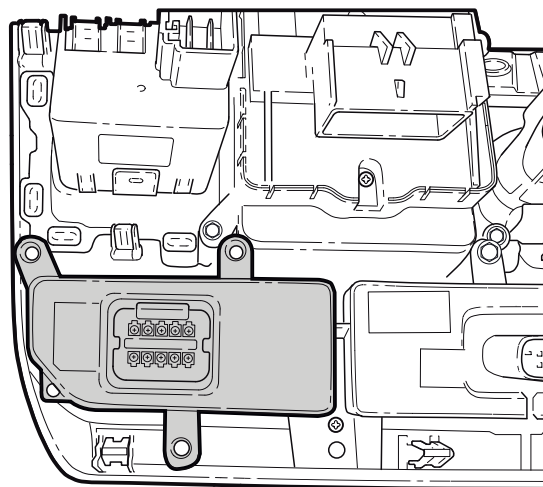
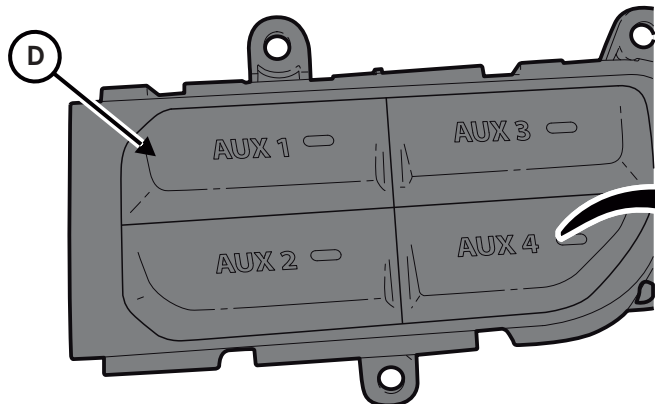
**CZ:** Vyjměte úložnou přihrádku, až 8 šroubů.

**DE:** OPTIONALES AUFBEWAHRUNGSFACH  
**PT:** COMPARTIMENTO OPCIONAL DE ARRUMAÇÃO  
**CZ:** VOLITELNÁ PŘIHRÁDKA CUBY



34

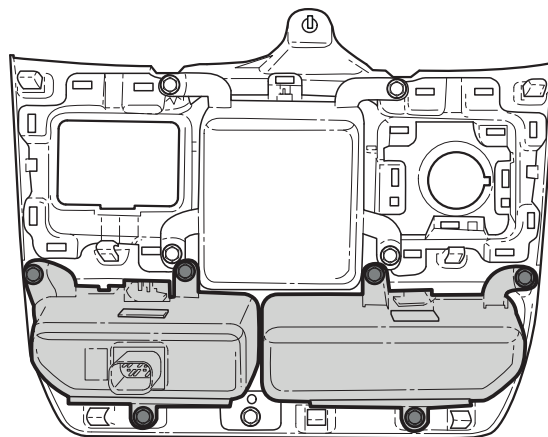
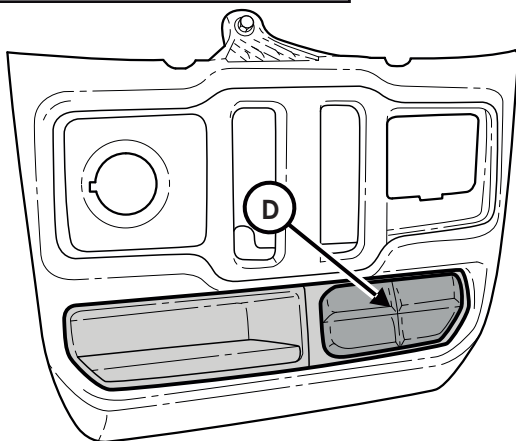




35

**DE:** Bringen Sie die Hilfsschalter-Konsole an.  
**PT:** Anexe o painel dos interruptores AUX.  
**CZ:** Připojte panel spínače AUX.

**DE:** OPTIONALES AUFBEWAHRUNGSFACH  
**PT:** COMPARTIMENTO OPCIONAL DE ARRUMAÇÃO  
**CZ:** VOLITELNÁ PŘIHRÁDKA CUBY



36

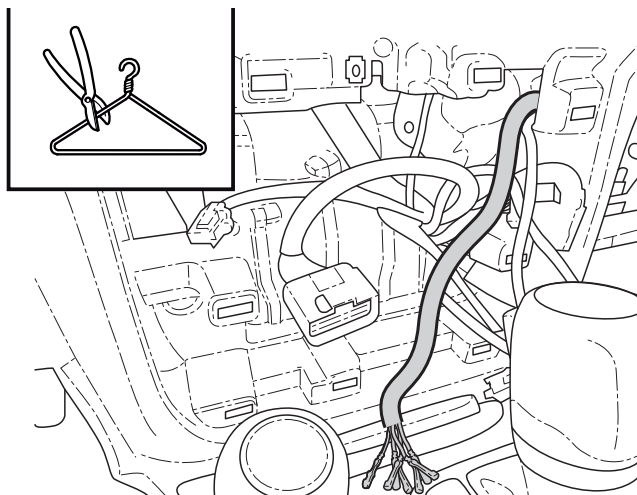
**DE:** BEREICH DES HANDSCHUHFACHS  
**PT:** ÁREA DO PORTA-LUVAS  
**CZ:** PLOCHA ODKLÁDACÍ SCHRÁNKY



**DE Beachten Sie:** Bringen Sie entlang des Kabelbaums Schaumklebeband an, um Probleme mit dem BSR und einen Kontakt mit den HVAC-Kabelkanälen zu verhindern.  
**PT Nota:** utilize a fita adesiva de espuma ao longo do conjunto de fios para evitar problemas de BSR em contacto com os Condutores de AVAC.  
**CZ Poznámka:** Přidejte pěnovou pásku podél kabeláže, abyste zabránili problémům BSR způsobeným kontaktem s vedením HVAC.

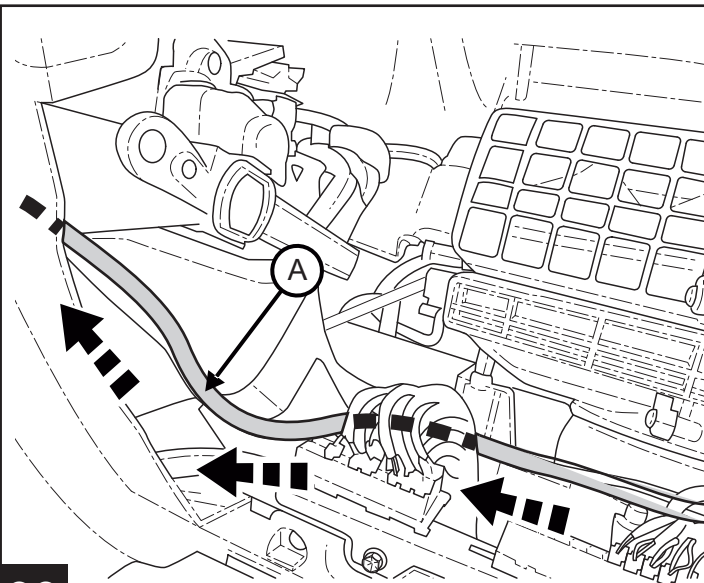
37

**DE:** Führen Sie den Kabelbaum durch das Handschuhfach.  
**PT:** Passe o conjunto de fios através do porta-luvas.  
**CZ:** Vedte kabeláž přes odkládací schránku.

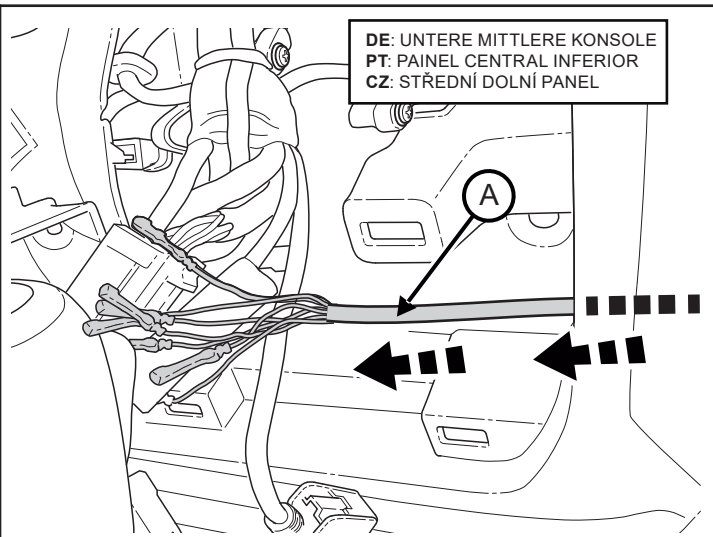


**DE:** Führen Sie die Leitung durch die Mittelkonsole. Bringen Sie die Leitung anschließend mit Klebeband am Kabelbaum (A) an.  
**PT:** Passe o fio através da coluna central. Em seguida, utilize fita para segurar o fio ao nosso conjunto de fios (A).  
**CZ:** Protáhněte drát středním zásobníkem. Potom přilepte drát k naší kabeláži (A) pomocí pásky.

38



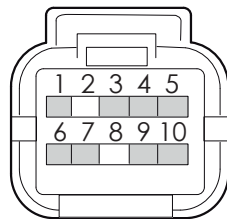
39



DE: UNTERE MITTLERE KONSOLE  
PT: PAINEL CENTRAL INFERIOR  
CZ: STŘEDNÍ DOLNÍ PANEĽ

40

DE: Ziehen Sie die Leitung mit dem Kabelbaum durch die Mittelkonsole.  
PT: Puxe o fio com o conjunto através da coluna central.  
CZ: Protáhněte drát s kabeláží středním zásobníkem.

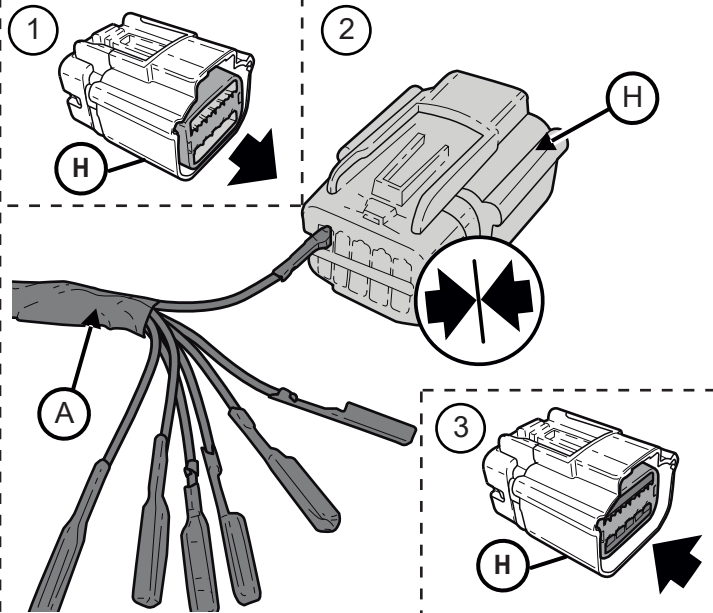


DE: KABELANSICHT  
PT: VISTA DOS FIOS  
CZ: ZOBRAZENÍ VODIČŮ

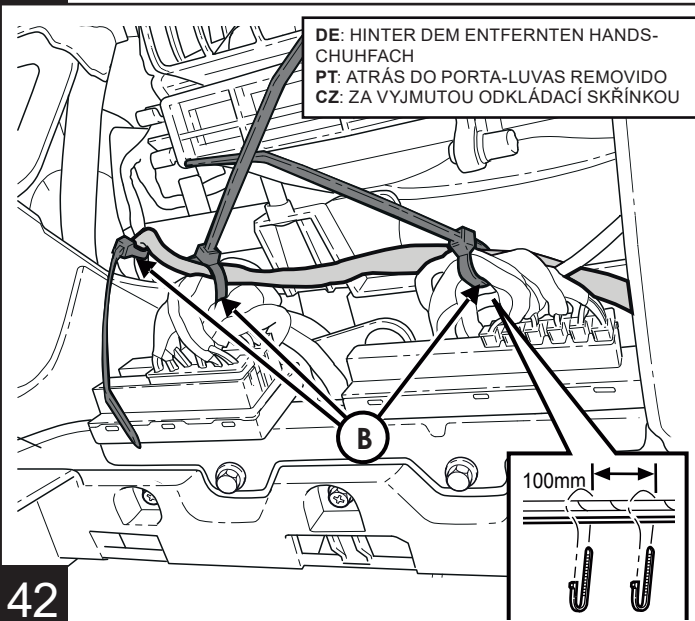
<b>RD</b> - 1	<b>BN/WH</b> - 6
<b>BN/OG</b> - 3	<b>BN/GY</b> - 7
<b>BN/VT</b> - 4	<b>OG</b> - 9
	<b>BK</b> - 10

41

DE: Anschlussbelegung des Hilfsschalters.  
PT: Pinagem do Conector dos Interruptores Auxiliares.  
CZ: Pinout konektor spínače Aux.



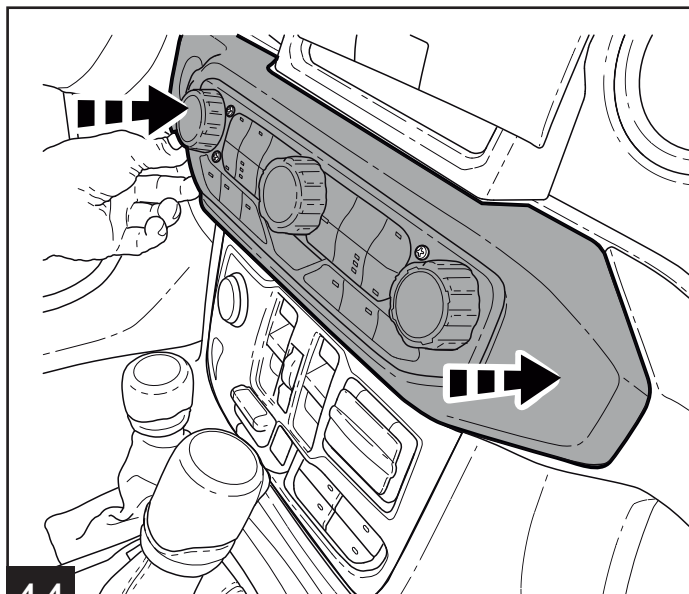
42



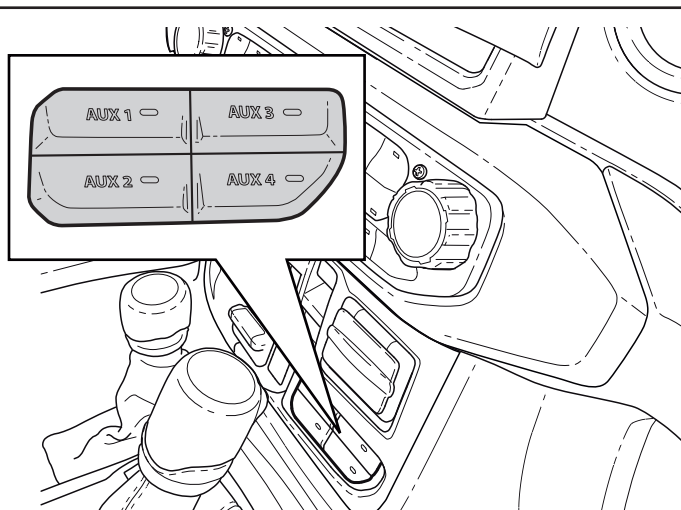
DE: HINTER DEM ENTFERNTEN HANDS-  
CHUHFACH  
PT: ATRÁS DO PORTA-LUVAS REMOVIDO  
CZ: ZA VYJMUTOU ODKLÁDACÍ SKŘÍNKOU

43

DE: Schließen Sie alle elektronischen Verbindungen wieder an der unteren Konsole an, und installieren Sie die Konsole wieder.  
PT: Ligue todos os conectores eletrónicos no painel inferior e instale o painel.  
CZ: Znovu připojte všechny elektrické konektory ke spodnímu panelu a nainstalujte panel.



44

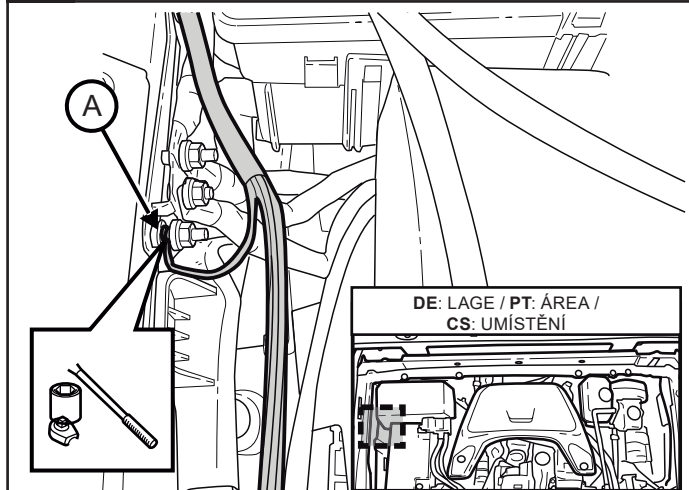


45

**DE:** Prüfen Sie alle Ein- und Ausschaltfunktionen und die richtigen Stromkreisverbindungen.

**PT:** Verifique todas as funções de ligar e desligar e corrija as conexões do circuito.

**CZ:** Zkontrolujte všechny funkce zapnutí a vypnutí a správné zapojení obvodu.



46

**DE:** Erden Sie den Kabelbaum mit dem vordersten Erdungsbolzen (Drehmoment: 9 Nm).

**PT:** Conecte o conjunto de fios à terra no parafuso dianteiro de ligação à terra (Binário: 9 Nm).

**CZ:** Uzemněte naši kabeláž k zemnímu šroubu, který je umístěn nejvíce vpředu (utahovací moment: 9 Nm).

**DE Funktionsprüfung:**

- Betätigen Sie alle Schalter
- Prüfen Sie, ob die Hilfsleitungen im Innenbereich (Hilfsschalter 1 - 4) mit 12V belastet sind
- Bauen Sie den Wärmeschrumpfschlauch ein
- Verstauen Sie diesen hinter der rechten Motorhaubenverkleidung
- Prüfen Sie, ob die Hilfsschalterfunktionen im Menü „Einstellungen“ verfügbar sind

**PT Verificação funcional:**

- Acione cada interruptor
- Confirme a existência de 12 V internamente nos Terminais Aux (Aux 1 - Aux 4)
- Adicione a película retrátil
- Guarde atrás da cobertura do friso do lado direito
- Confirme que as funções do interruptor auxiliar estão disponíveis no menu de definições

**CZ Kontrola fungování:**

- Zapněte všechny spínače
- Potvrďte napětí 12 V na Aux vedení v interiéru (Aux 1 - Aux 4)
- Přidejte smršťovací trubičku
- Umístěte za pravý kryt
- Ověřte, zda jsou funkce spínače Aux k dispozici v nabídce nastavení

47

**DE:** Bringen Sie das Handschuhfach und die Verkleidungen, die während des Vorgangs entfernt wurden, in umgekehrter Reihenfolge wieder an.

**PT:** Instale o porta-luvas e os frisos que foram removidos durante o processo, na ordem inversa.

**CZ:** V opačném pořadí znovu připevněte odkládací schránku a obložení, které jste během procesu demontovali.

48

**DE:** Dokumentrevisionshistorie | **PT:** Histórico de revisões do documento | **CS:** Historie revize dokumentu

Datum Data Datum	Abschnitt Secção Oddíl	Zusammenfassung der vorgenommenen Änderungen Resumo das alterações Shrnutí provedených změn	Kommentare Notas Poznámky

## Jeep Wrangler (JL) / Jeep Gladiator (JT)

**DE:** Hilfsschalter-Bank Kit - Sicherungs- und Relaisinformationen

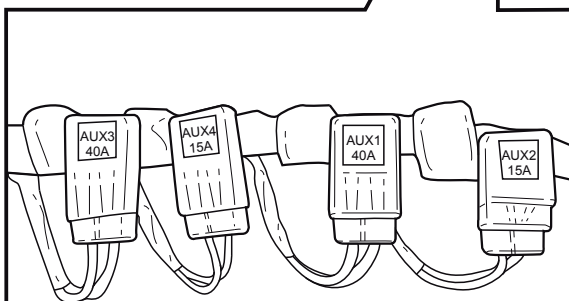
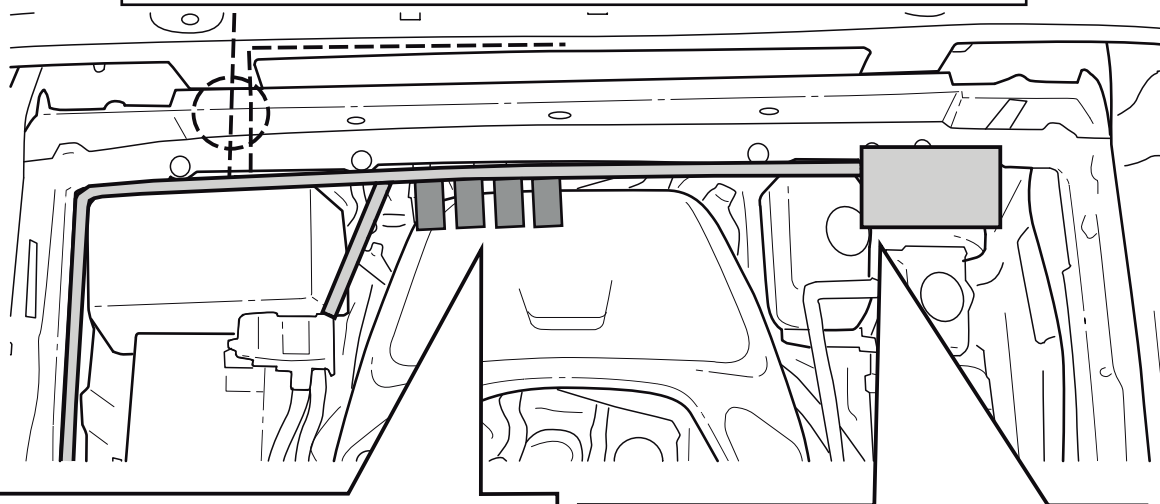
**PT:** Kit de interruptores auxiliares - Informações sobre fusíveis e relés

**CZ:** Sada pomocných spínačů – Informace o pojistkách a relé

**DE:** GRUNDRISS MOTORRAUM

**PT:** VISTA TRANSVERSAL DA ÁREA DO MOTOR

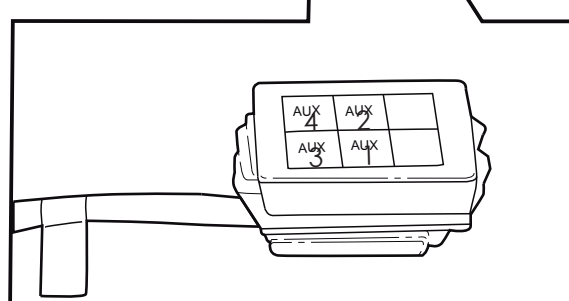
**CZ:** POHLED NA UMÍSTĚNÍ V MOTOROVÉM PROSTORU



**DE:** LAGE DER SICHERUNGEN UND NENNLEISTUNGEN

**PT:** LOCALIZAÇÃO E CLASSIFICAÇÃO DE FUSÍVEIS

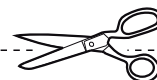
**CZ:** UMÍSTĚNÍ A HODNOTY POJISTEK



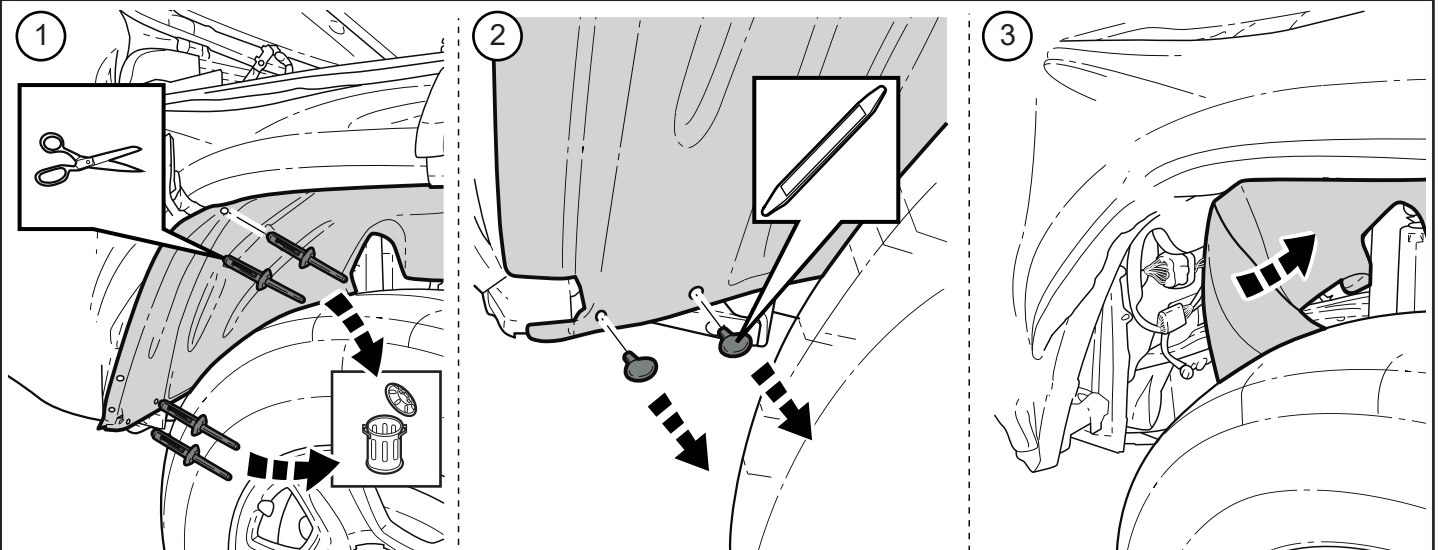
**DE:** RELAISSTELLUNGEN IM PDC

**PT:** POSIÇÕES DOS RELÉS NO PDC

**CZ:** UMÍSTĚNÍ RELÉ V PDC



**DE:** LAGE IM HANDSCHUHFACH  
**PT:** PGUARDE NO PORTA-LUVAS  
**CZ:** UMÍSTĚNÍ V ODKLÁDACÍ SCHRÁNCE

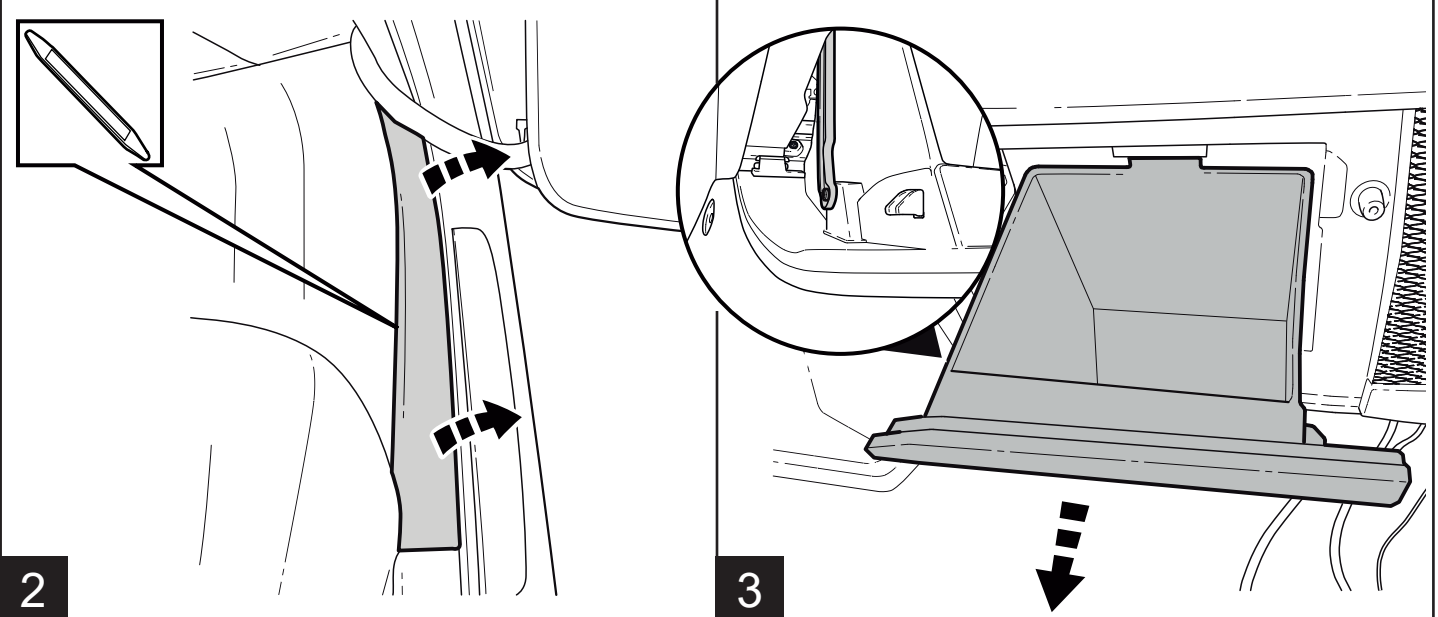


1

NL: Verwijder de klinknagels en trek de wielvoering tot halverwege.

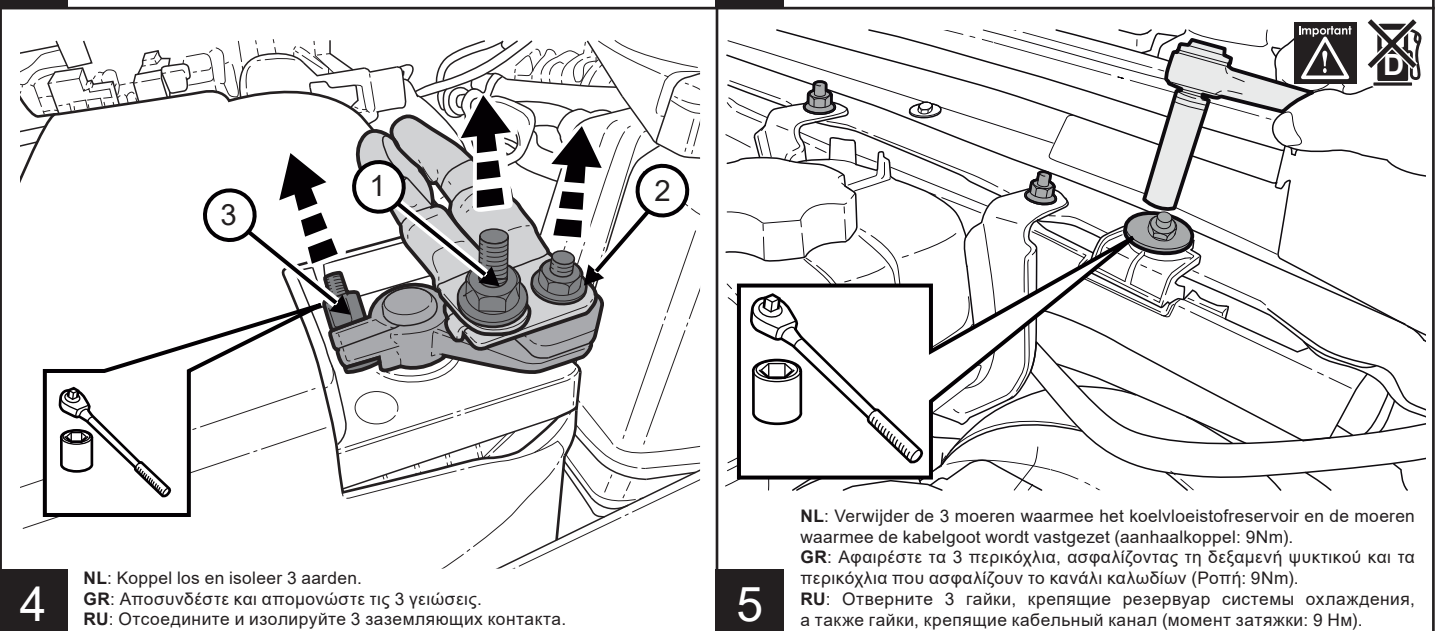
GR: Αφαιρέστε τους ήλους και τραβήξτε το προστατευτικό κάλυμμα του θόλου τροχών προς τα πίσω μέχρι τη μέση.

RU: Извлеките заклепки и, подав на себя, наполовину отогните рубашку колесного пространства.



2

3



4

NL: Koppel los en isoleer 3 aarden.

GR: Αποσυνδέστε και απομονώστε τις 3 γειώσεις.

RU: Отсоедините и изолируйте 3 заземляющих контакта.

5

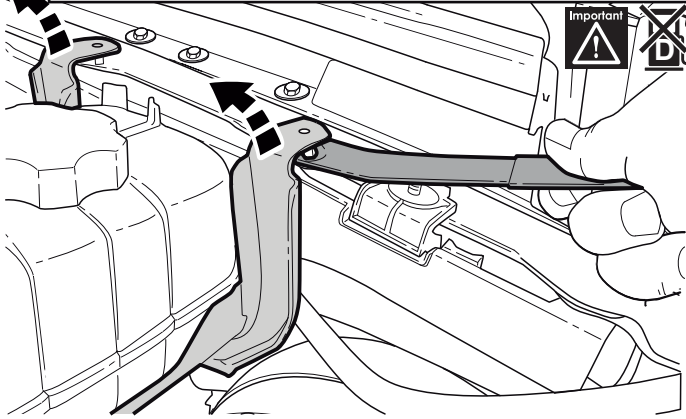
NL: Verwijder de 3 moeren waarmee het koelvloeistofreservoir en de moeren waarmee de kabelgoot wordt vastgezet (aanhaalkoppel: 9Nm).

GR: Αφαιρέστε τα 3 περικόχλια, ασφαλίζοντας τη δεξαμενή ψυκτικού και τα περικόχλια που ασφαλίζουν το κανάλι καλωδίων (Ροπή: 9Nm).

RU: Отверните 3 гайки, крепящие резервуар системы охлаждения, а также гайки, крепящие кабельный канал (момент затяжки: 9 Nm).



**NL Opmerking:** Verwijder ver genoeg om de kabelbundel erachter te leiden.  
**GR Σημείωση:** Αφαιρέστε τόσο ώστε να περάσετε την πλεξούδα από πίσω.  
**RU Примечание:** отодвиньте на достаточное расстояние, позволяющее завести жгут с обратной стороны.

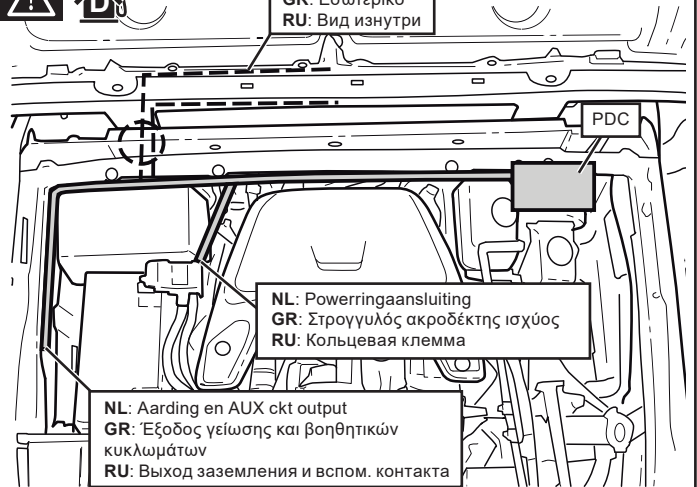


6

**NL:** Trek het koelvloeistofreservoir eruit.  
**GR:** Τραβήξτε τη δεξαμενή ψυκτικού προς τα επάνω.  
**RU:** Извлеките резервуар системы охлаждения, подав его вверх и наружу.

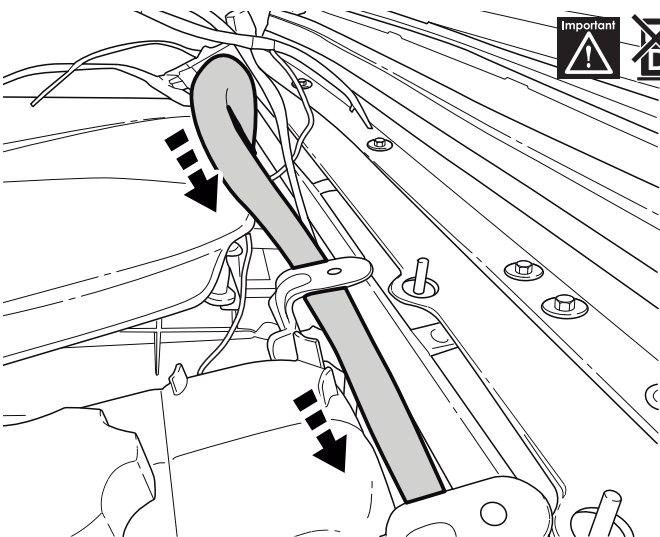


**NL:** Binnenkant  
**GR:** Εσωτερικό  
**RU:** Вид изнутри



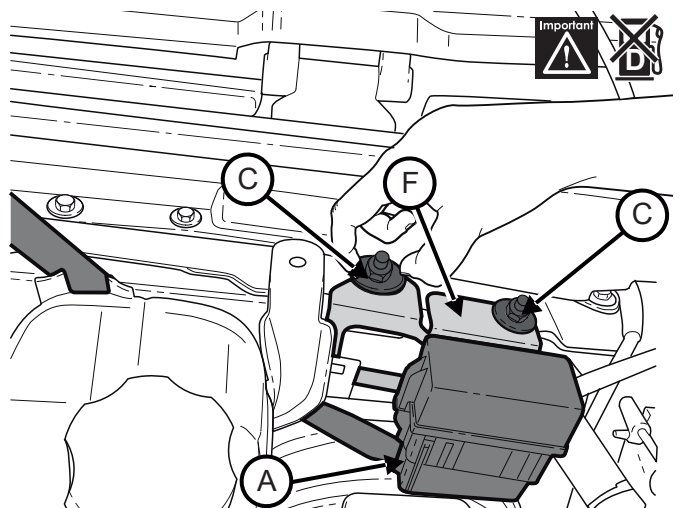
7

**NL:** Motorleiding overzicht.  
**GR:** Επισκόπηση καλωδίωσης μηχανής.  
**RU:** Обзор организации кабелей в двигательном отсеке.



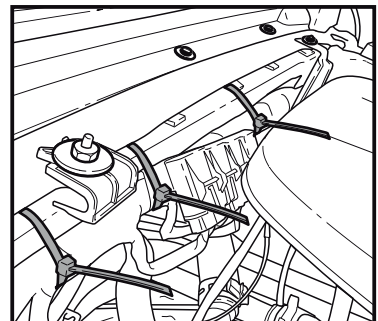
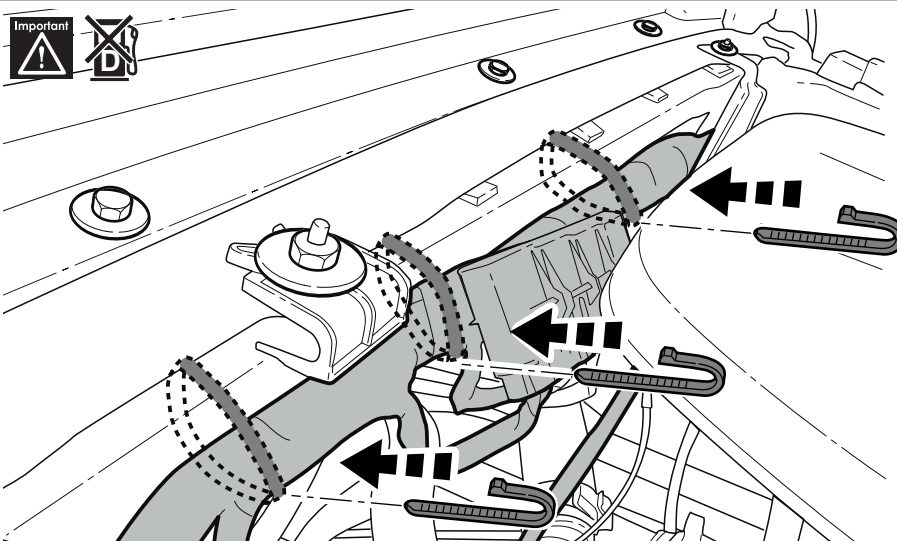
8

**NL:** Leid harness (A) door kabelgoot.  
**GR:** Τοποθετήστε την πλεξούδα (A) κατά μήκος του καναλιού καλωδίωσης.  
**RU:** Проложите жгут (A) по кабельному каналу.



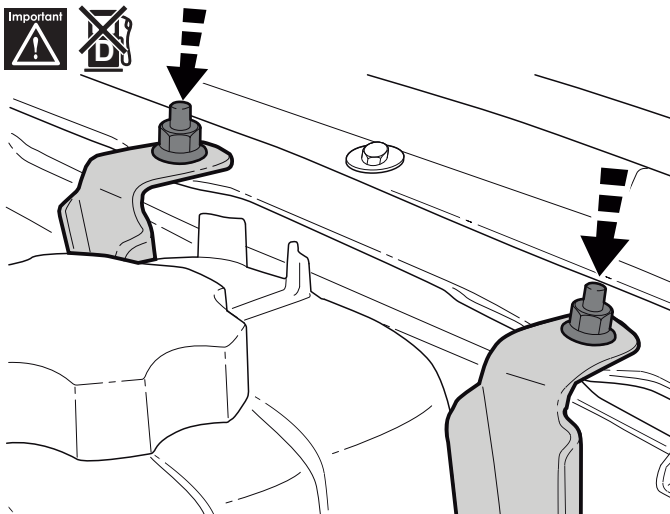
9

**EN:** Schroef de beugel (F) op de tapeinden en bevestig de PDC (A) (Aanhaalkoppel: 9Nm).  
**GR:** Βιδώστε τον Βραχίονα (F) στις βίδες και προσαρμόστε το PDC (A) (Ροπή: 9Nm).  
**RU:** Прикрепите болтами кронштейн (F) к штифтам и установите датчик парковки (PDC) (A) (момент затяжки: 9 Нм).



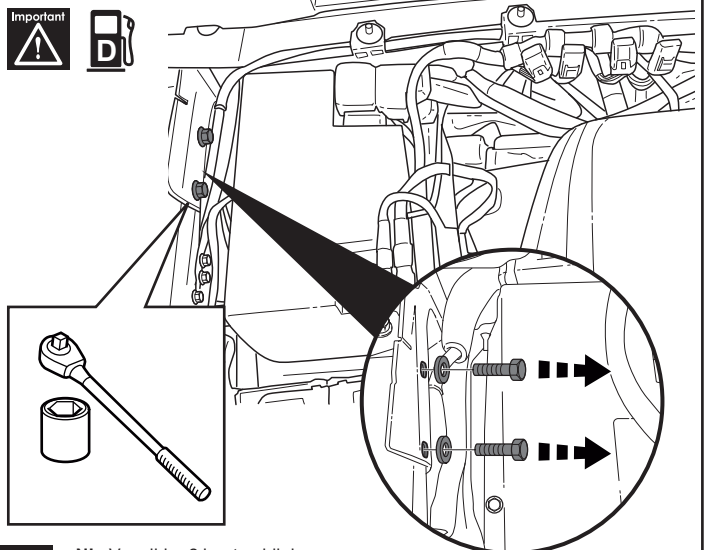
10

**NL:** Bevestig de kabelbundel en zekeringen op de kabelgoot met een treksluiting.  
**GR:** Στερεώστε την πλεξούδα και τις ασφάλειες στο κανάλι καλωδίωσης χρησιμοποιώντας ένα δεματικό.  
**RU:** Закрепите жгут и предохранители стяжками в кабельном канале.



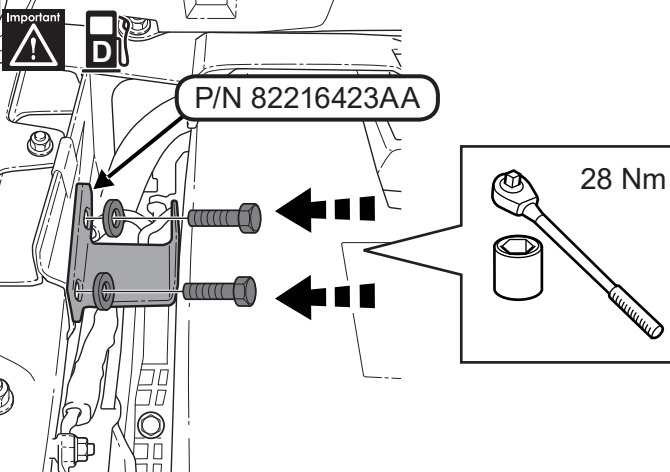
**NL:** Zet het koelvloeistofreservoir weer terug (aanhaalkoppel: 9Nm).  
**GR:** Επανατοποθετήστε τη δεξαμενή ψυκτικού (Ροπή: 9Nm).  
**RU:** Повторно установите резервуар системы охлаждения (момент затяжки: 9 Нм).

11



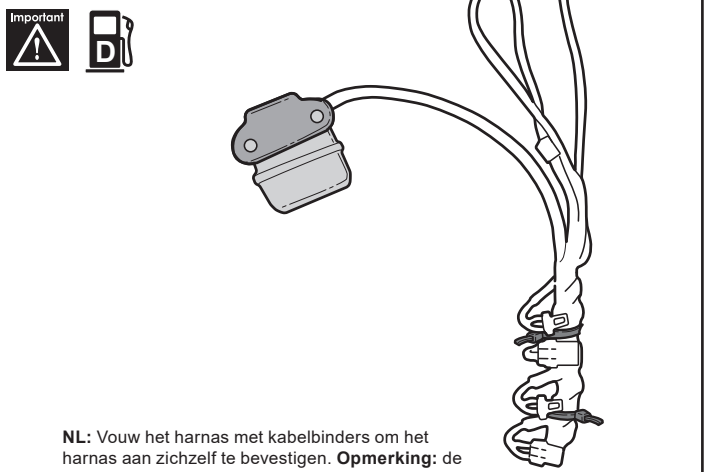
**NL:** Verwijder 2 bouten bij de accu.  
**GR:** Αφαιρέστε 2 βίδες κοντά στην μπαταρία.  
**RU:** Удалите 2 болта рядом с аккумулятором.

12



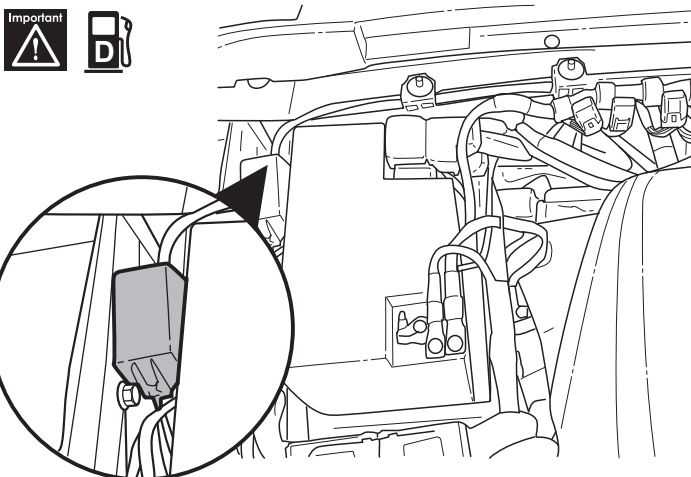
**NL:** Installeer de beugel (P / N 82216423AA) met bouten die zojuist zijn verwijderd  
**GR:** Τοποθετήστε το βραχίονα (P / N 82216423AA) χρησιμοποιώντας μπουλόνια που μόλις αφαιρέσατε  
**RU:** Установите кронштейн (арт. 82216423AA), используя только что снятые болты

13



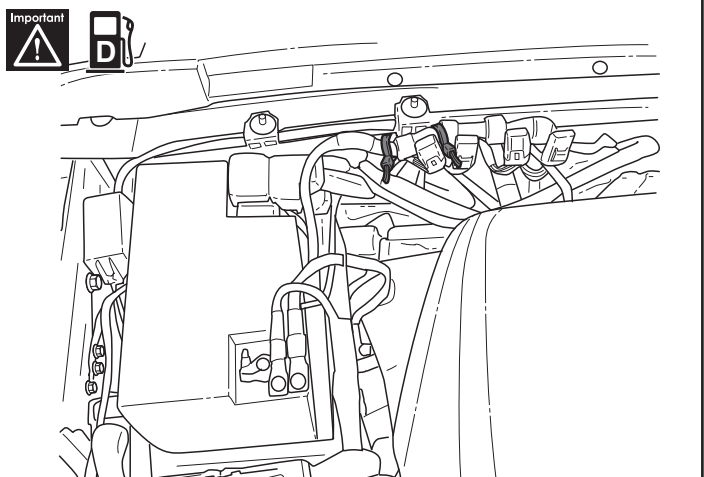
**NL:** Vouw het harnas met kabelbinders om het harnas aan zichzelf te bevestigen. **Opmerking:** de bocht moet vlak naast de laatste zekeringshouder zijn.  
**GR:** Αναδιπλώστε την πλεξούδα χρησιμοποιώντας συνδέσμους καλωδίων για να ασφαλίσετε την πλεξούδα. **Σημείωση:** Η κάμψη πρέπει να βρίσκεται ακριβώς δίπλα στην τελευταία θήκη ασφάλειας.  
**RU:** Сложите жгут, используя кабельные стяжки, чтобы закрепить его. **Примечание.** Изгиб должен находиться рядом с последним держателем предохранителя.

14



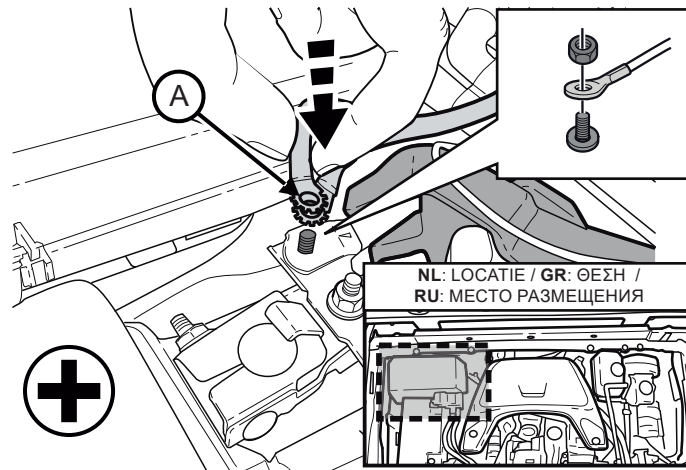
**NL:** Monteer PDC in beugel en luister naar hoorbaar klikgeluid.  
**GR:** Συναρμολογήστε το PDC σε αγκύλη, φροντίζοντας να ακούσετε τον ηχητικό κλικ  
**RU:** Соберите PDC в кронштейн, убедившись, что вы слышите звук щелчка

15



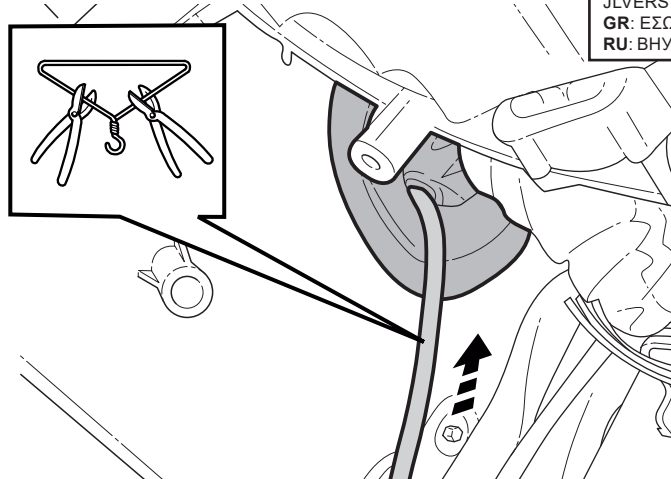
**NL:** Gebruik kabelbinders om het harnas aan het voertuig te bevestigen.  
**GR:** Χρησιμοποιήστε δεσμούς καλωδίων για να ρυθμίσετε την πλεξούδα στο όχημα.  
**RU:** Используйте кабельные стяжки для крепления жгута к автомобилю.

16



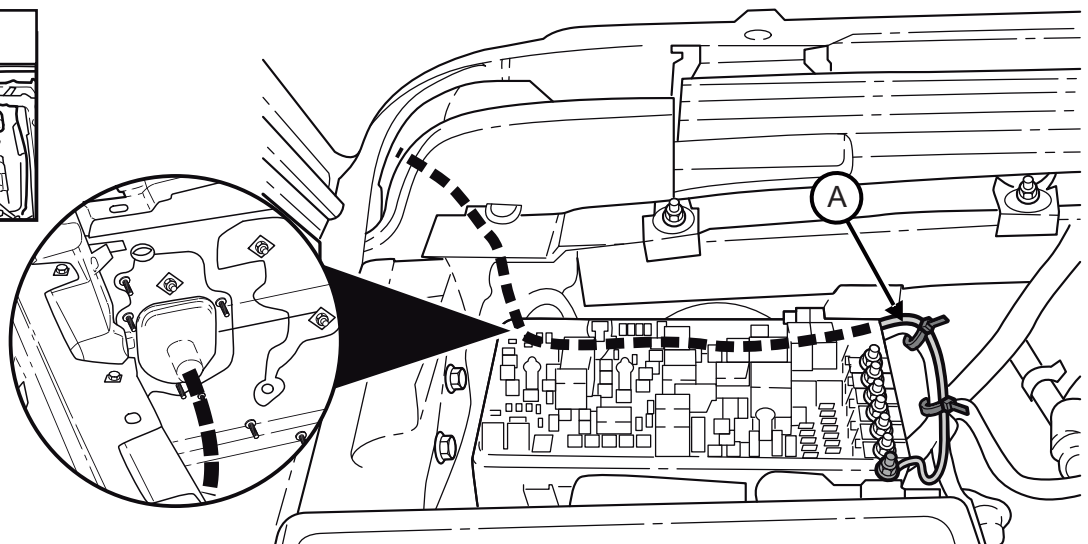
17

NL: Sluit de ringaansluiting aan op de accu (aanhaalkoppel: 9Nm).  
GR: Συνδέστε τον στρογγυλό ακροδέκτη ισχύος στην μπαταρία (Ροπή: 9Nm)  
RU: Соедините кольцевую клемму с батареей (момент затяжки: 9 Нм).



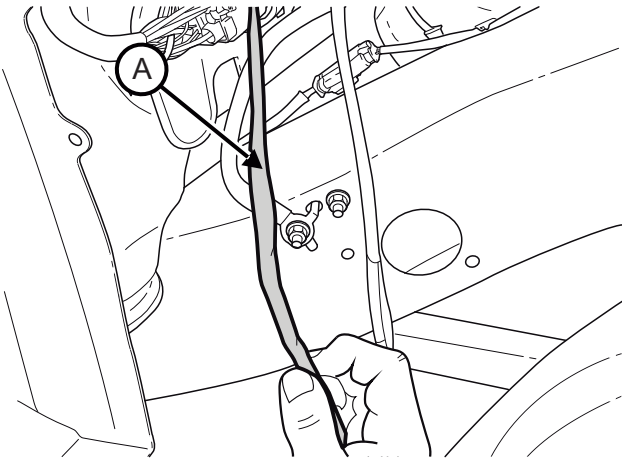
18

NL: Leid hem door de ring aan de binnenkant en in de ruimte achter de spatplaat.  
GR: Περάστε την από τη ροδέλα εσωτερικά και στην περιοχή πίσω από το προστατευτικό κάλυμμα του θόλου τροχού.  
RU: Проведите через кольцевую втулку изнутри и заведите в зону за рубашкой колесного пространства.



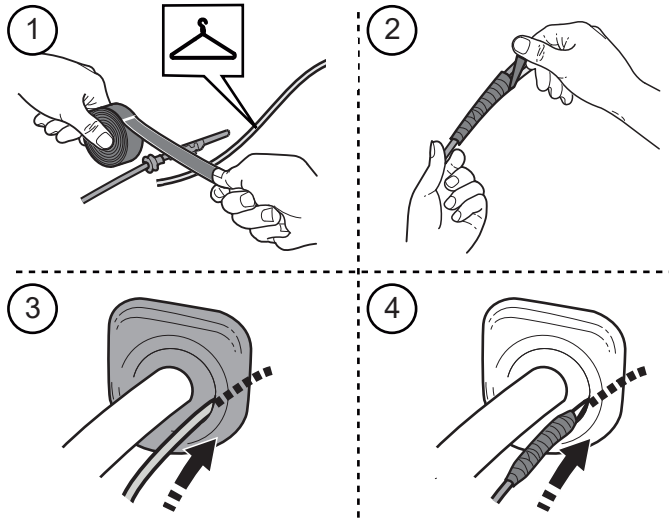
19

NL: Rijk de draad onder het voertuig naar de pakkingring.  
GR: Περάστε το καλώδιο κάτω από το όχημα προς τη ροδέλα.  
RU: Проведите кабель под автомобилем к втулке приборной панели.



20

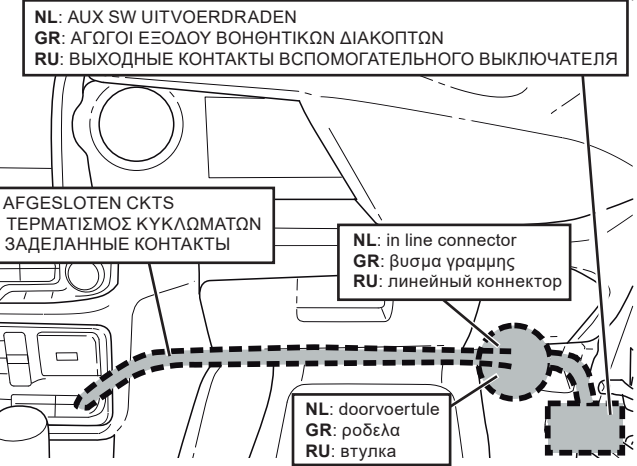
**NL Opmerking:** Smeer de bundel voor gemakkelijker doorhaling.  
**GR Σημείωση:** Λιπάνετε την πλεξούδα για πιο εύκολο τράβηγμα.  
**RU Примечание:** чтобы жгут было легче тянуть, нанесите на него смазку.



21

**NL:** Trek de hanger met de draad terug door de doorvoertule.  
**GR:** Τραβήξτε τον αναρτήρα με το καλώδιο μέσω της ροδέλας.  
**RU:** Потяните обратно за держатель с кабелем, проходящим через втулку.

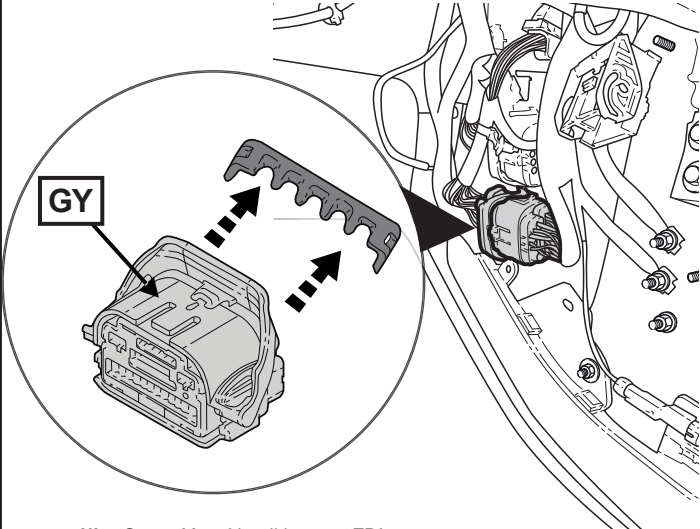
22



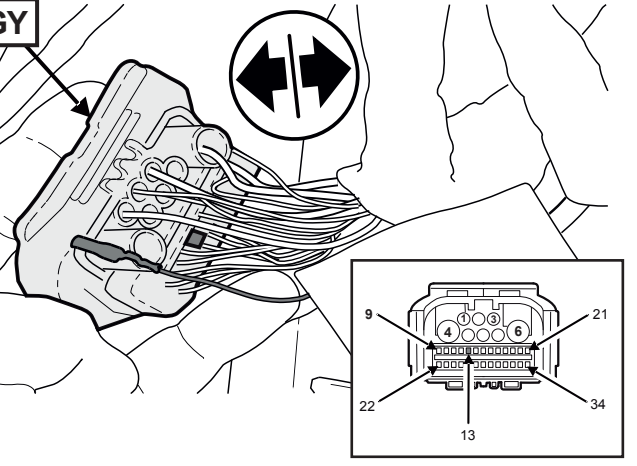
**NL:** Overzicht routing aux-schakelaar.  
**GR:** Επισκόπηση καλωδίωσης βοηθητικού διακόπτη.  
**RU:** Обзор организации кабелей и соединений вспомогательного выключателя.

23

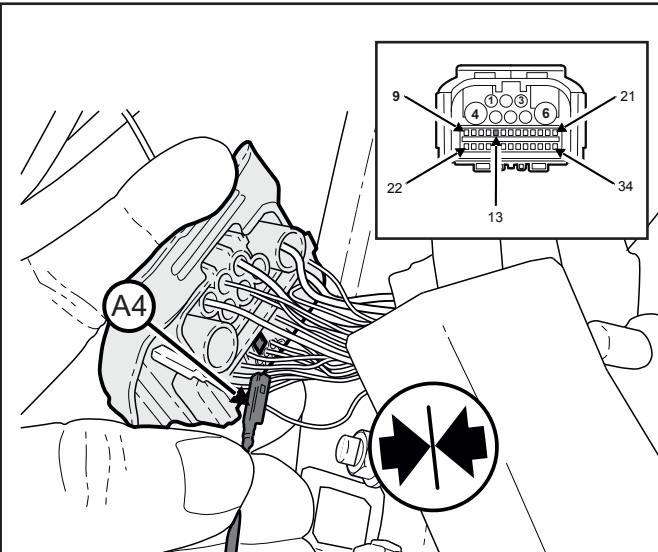
**NL Opmerking:** Verwijder eerst TPA.  
**GR Σημείωση:** Αφαιρέστε πρώτα το TPA.  
**RU Примечание:** сначала снимите рамку контроля позиционирования клемм.



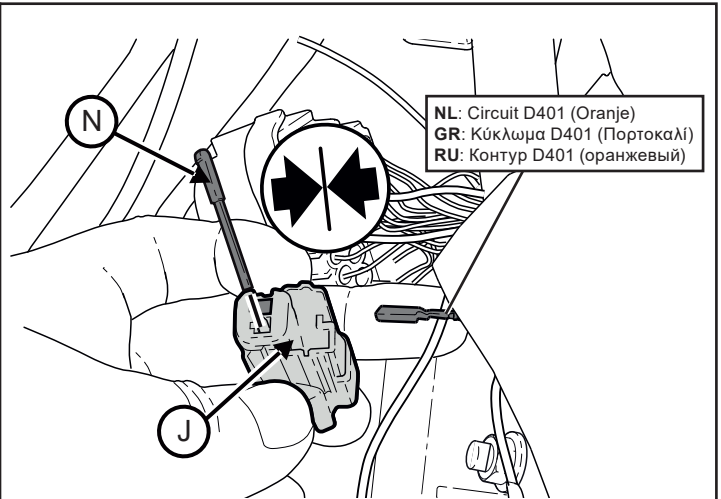
24



**NL:** Verwijder de oranje connectordraad vanaf de 13de holte van de LT Grijze inline connectornummer X302 (circuit D401).  
**GR:** Αφαιρέστε το καλώδιο με το πορτοκαλί βύσμα από την 13η οπή του γκρι σερίακου βύσματος LT X302 (Κύκλωμα D401).  
**RU:** Извлеките оранжевый соединительный провод из 13-го гнезда серого линейного соединителя LT X302 (контур D401).



**25** NL: Verbind de aansluitklem uit de aux kabelbundel met de 13de holte.  
GR: Προσαρμόστε το τερματικό από την βοηθητική πλεξούδα στην 13η οπή.  
RU: Вставьте клемму жгута дополнительного выключателя в 13-е гнездо.

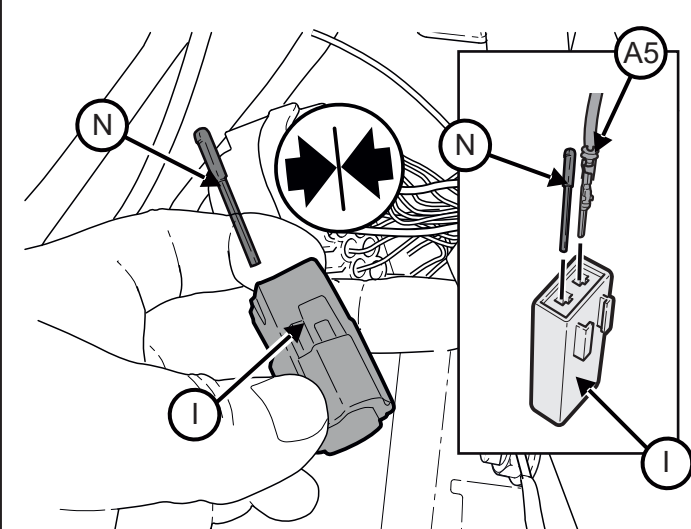


NL: Circuit D401 (Oranje)  
GR: Κύκλωμα D401 (Πορτοκαλί)  
RU: Контур D401 (оранжевый)

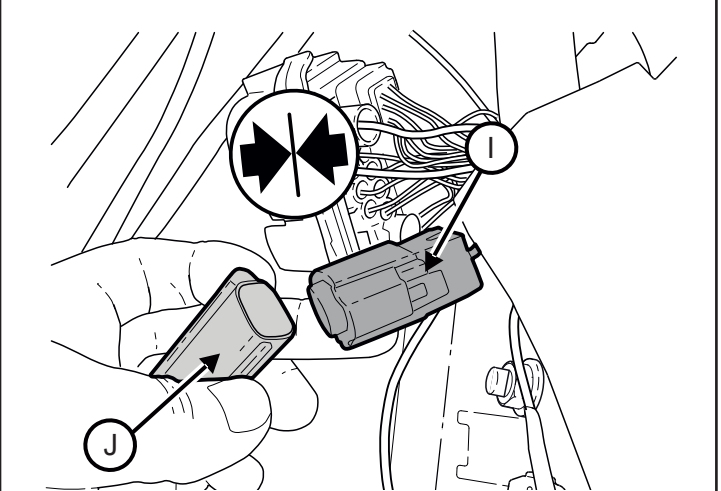
NL: Bevestig de eerder verwijderde klem (Vanaf X302) aan op de vrouwtjes (J) connector in de kit.

GR: Προσαρμόστε το τερματικό που αφαιρέσατε προηγουμένως (από το X302) στο θηλυκό (J) βύσμα στο σετ.

RU: Вставьте ранее извлеченную клемму (из X302) в гнездовой (J) соединитель комплекта.



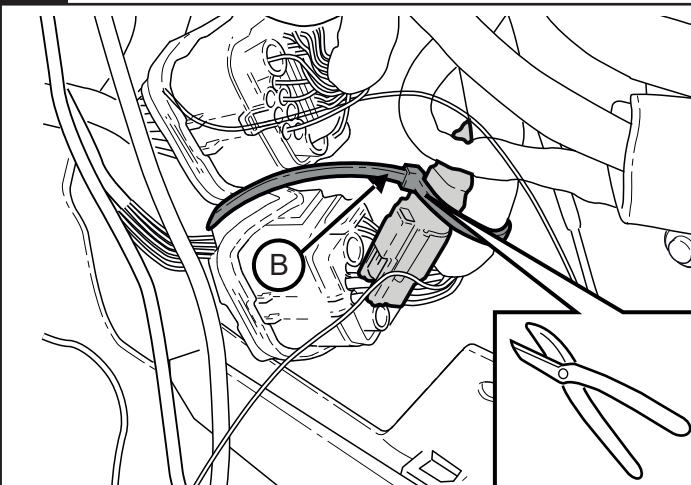
**27**



NL: Sluit de vrouwtjes-connector aan op de mannetjes-connector op onze kabelbundel.

GR: Συνδέστε το θηλυκό βύσμα στο αρσενικό βύσμα που βρίσκεται στην πλεξούδα μας.

RU: Соедините гнездовой коннектор со штекерным коннектором, соединенным со жгутом.

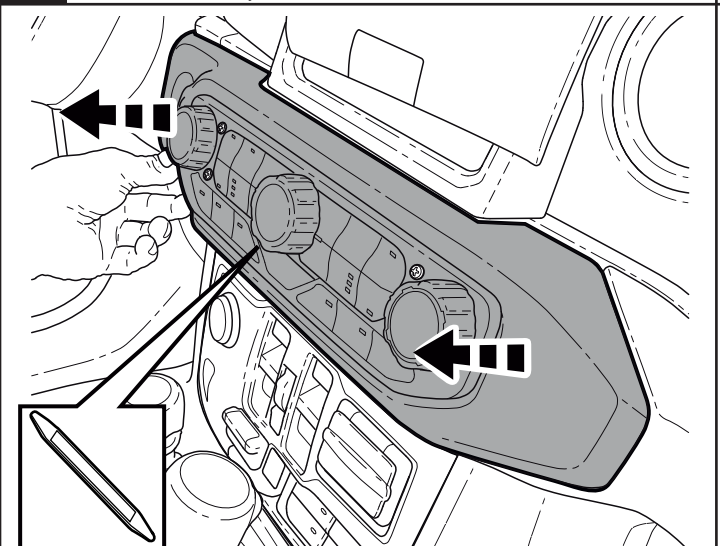


**29**

NL: Gebruik de treksluiters om de in-lineconnector te verbinden op de CBC-kabelbundel om interferentie met de bekleding te voorkomen.

GR: Δέστε το σειριακό βύσμα στην πλεξούδα CBC για να αποφύγετε πρόβλημα με τον πίνακα.

RU: Скрепите стяжкой линейный коннектор со жгутом CBC, не допуская контакта с декоративными элементами.

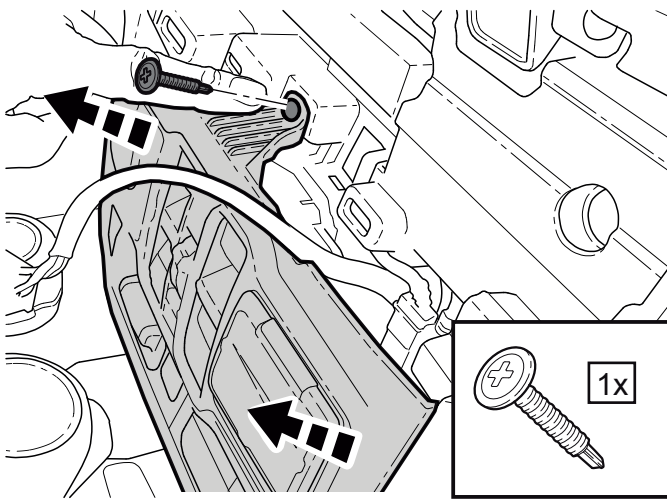


**30**

NL: Verwijder het middenpaneel en ontkoppel alle connectors.

GR: Αφαιρέστε τον κεντρικό πίνακα και αποσυνδέστε όλα τα βύσματα.

RU: Извлеките центральную панель и отсоедините все коннекторы.

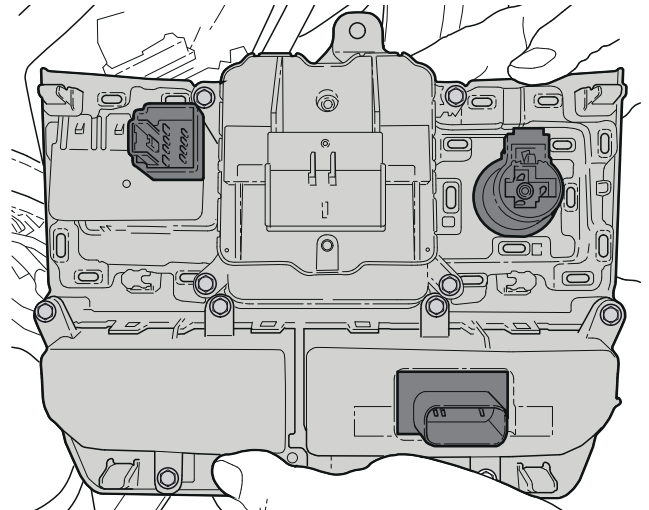


31

NL: Verwijder de schroef aan de onderkant van het centrale paneel en verwijder de onderste plaat.

GR: Αφαιρέστε τον κοχλία στον κάτω κεντρικό πίνακα και αφαιρέστε τον κάτω πίνακα.

RU: Извлеките винт центральной нижней панели и снимите нижнюю панель.

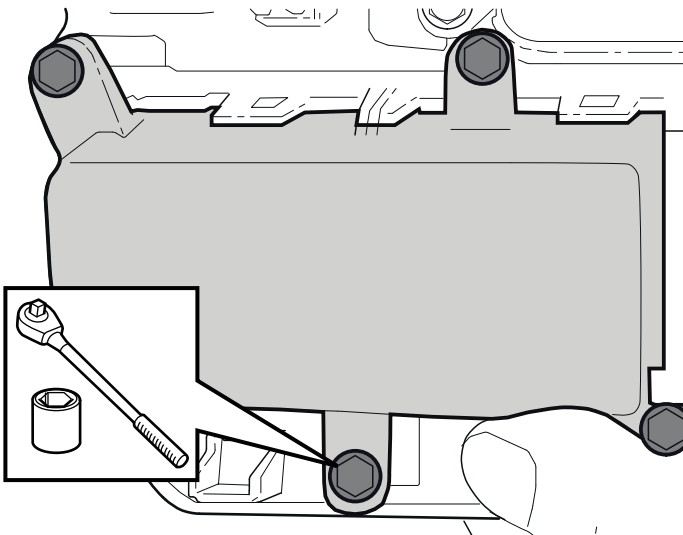


32

NL: Ontkoppel alle connectors uit de lagere middenconsole (maximaal 7).

GR: Αποσυνδέστε όλα τα βύσματα από την κάτω κεντρική πλευρά (έως 7 βύσματα).

RU: Отсоедините все коннекторы центральной нижней консоли (до 7).

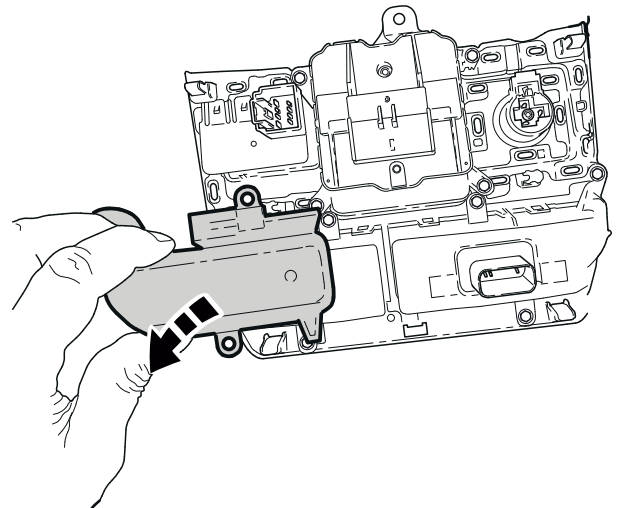


33

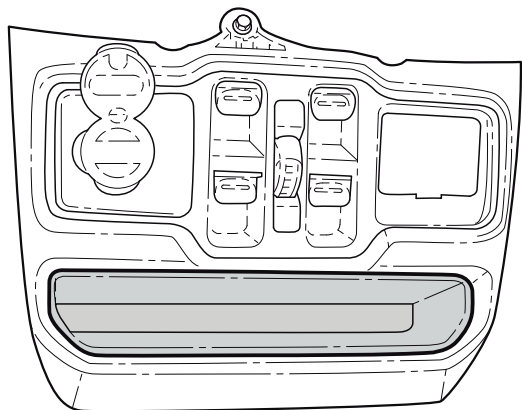
NL: Verwijder Maskeropberggas, maximaal 8 bouten.

GR: Αφαιρέστε τη θήκη αποθήκευσης, έως 8 πείρους.

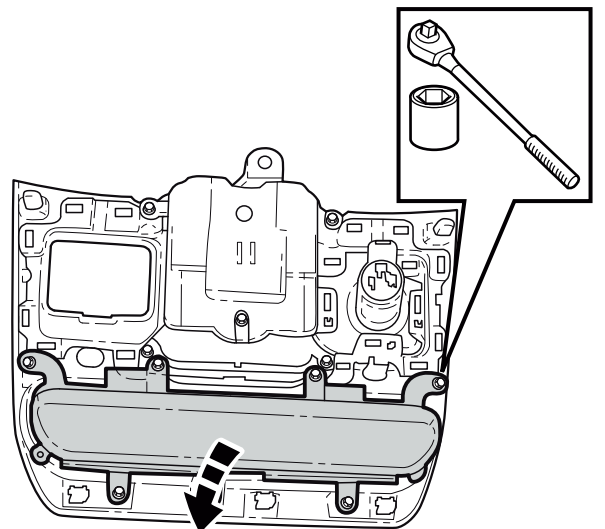
RU: Снимите лоток-хранилище, до 8 болтов.

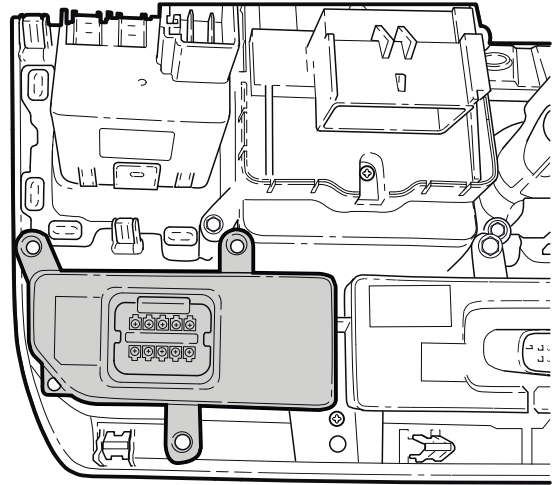
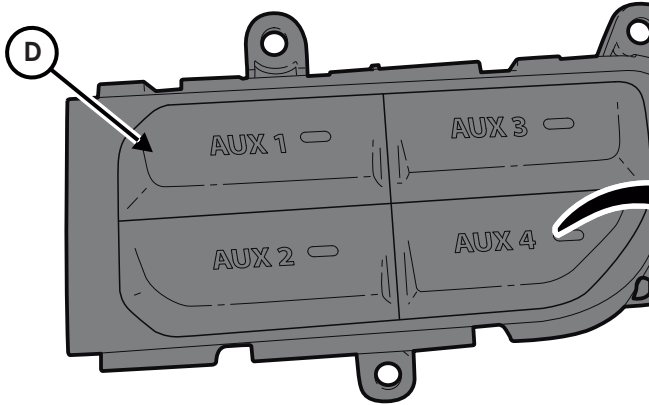


NL: OPTIONELE CUBY BIN  
GR: ΠΡΟΑΙΡΕΤΙΚΟ ΝΤΟΥΛΑΠΙ  
RU: ОПЦИОНАЛЬНЫЙ ВЕЩЕВОЙ ОТСЕК



34

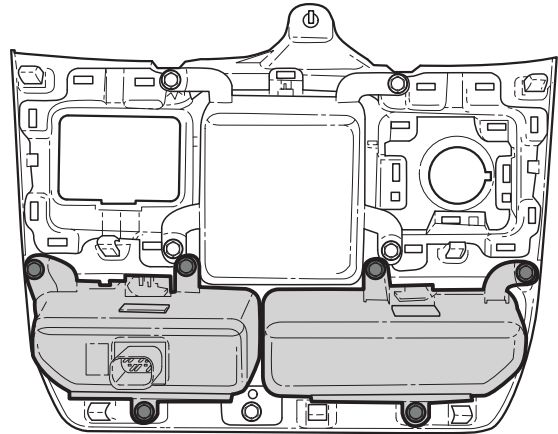
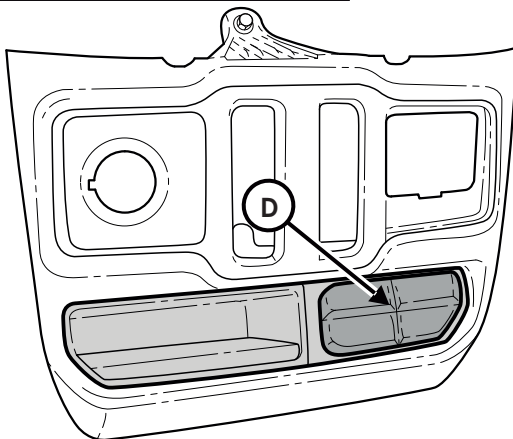




35

NL: Bevestig AUX schakelpaneel.  
 GR: Προσαρμόστε τον πίνακα βοηθητικών διακοπών.  
 RU: Подсоедините панель вспомогательного выключателя.

NL: OPTIONELE CUBY BIN  
 GR: ΠΡΟΑΙΡΕΤΙΚΟ ΝΤΟΥΛΑΠΙ  
 RU: ОПЦИОНАЛЬНЫЙ ВЕЩЕВОЙ ОТСЕК



36

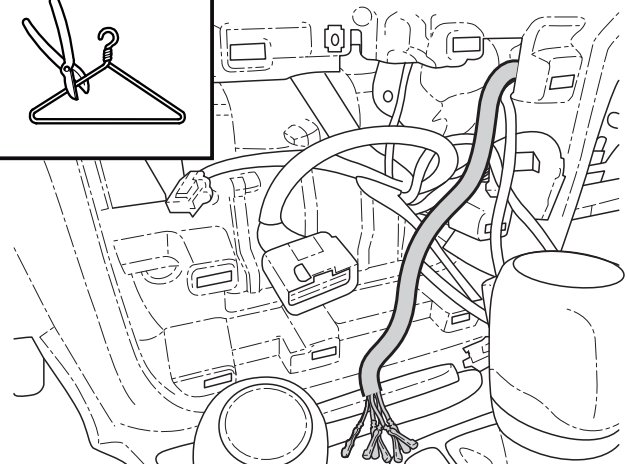
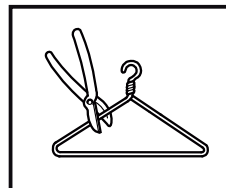
NL: HANDSCHOENENKASTJE  
 GR: ΝΤΟΥΛΑΠΑΚΙ  
 RU: ЗОНА БАРДАЧКА



NL **Opmerking:** Voeg schuimband toe langs de kabelbundel om te voorkomen dat BSR contact maakt met HVAC-kanalen.  
 GR **Σημείωση:** Προσθέστε αφρώδη ταινία κατά μήκος της πλεξούδας για να αποφεύγετε προβλήματα θορύβων (BSR) λόγω επαφής με τους σωλήνες του HVAC.  
 RU **Примечание:** проложите поролоновую ленту вдоль жгута, чтобы предотвратить шум, вызываемый контактом BSR жгута с каналами системы отопления, вентиляции и кондиционирования воздуха (HVAC).

37

NL: Leid de kabelbundel door het handschoenenkastje.  
 GR: Περάστε την πλεξούδα μέσα από το ντουλαπάκι.  
 RU: Проведите жгут через бардачок.

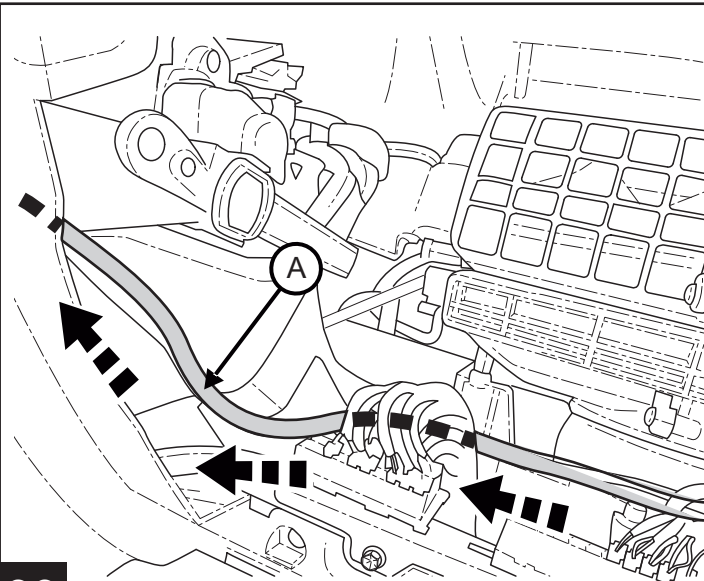


NL: Leid de draad door de middelste console. Kleef de draad dan aan de kabelbundel (A).

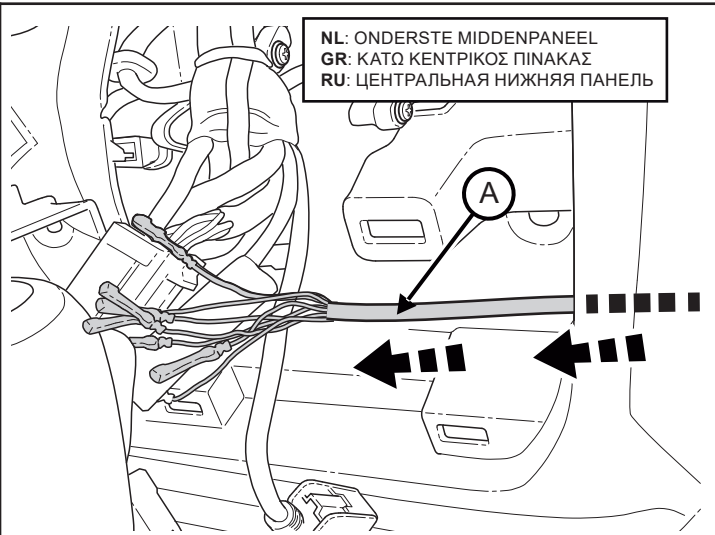
GR: Περάστε το καλώδιο μέσα από το κέντρο. Στη συνέχεια κολλήστε το καλώδιο στην πλεξούδα μας (A).

RU: Заведите кабель через центральную консоль. Закрепите кабели на жгута (A).

38



39



NL: ONDERSTE MIDDENPANEEL  
GR: ΚΑΤΩ ΚΕΝΤΡΙΚΟΣ ΠΙΝΑΚΑΣ  
RU: ЦЕНТРАЛЬНАЯ НИЖНЯЯ ПАНЕЛЬ

40

NL: Trek de draad met de kabelbundel door de middelste console.  
GR: Τραβήξτε το καλώδιο με την πλεξούδα μέσα από το κέντρο.  
RU: Протяните кабель со жгутом через центральную консоль.

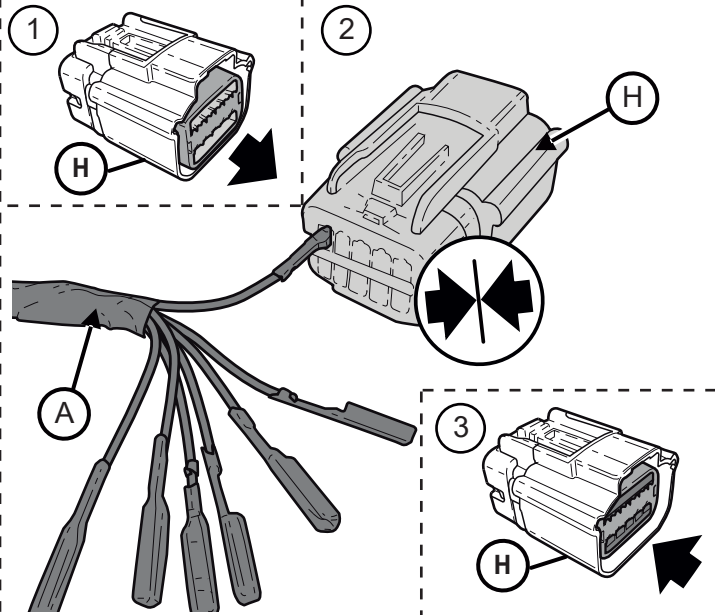


NL: DRAADWEERGAVE  
GR: ΔΙΑΤΑΞΗ ΚΑΛΩΔΙΩΣΗΣ  
RU: РАСПОЛОЖЕНИЕ ПРОВОДОВ

- |                  |                  |
|------------------|------------------|
| <b>RD</b> - 1    | <b>BN/WH</b> - 6 |
| <b>BN/OG</b> - 3 | <b>BN/GY</b> - 7 |
| <b>BN/VT</b> - 4 | <b>OG</b> - 9    |
|                  | <b>BK</b> - 10   |

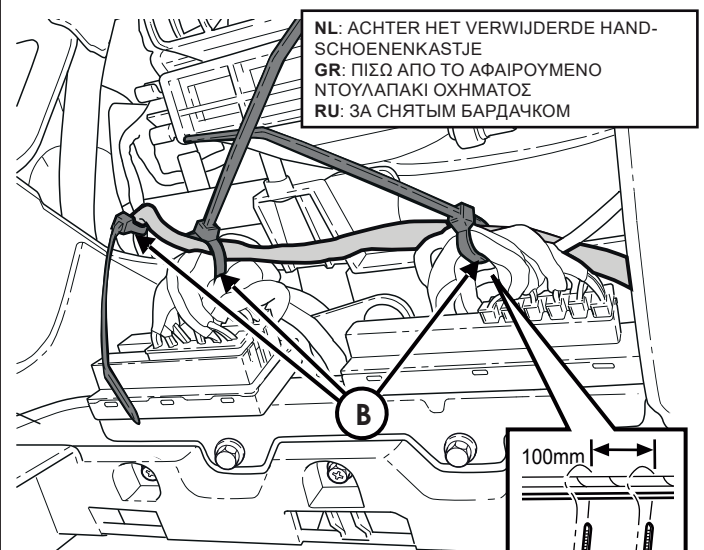
41

NL: Hulpchakelaar Connector pinout.  
GR: Σχεδιάγραμμα βυσμάτων βοηθητικών διακοπών.  
RU: Распиновка коннектора вспомогательного выключателя.

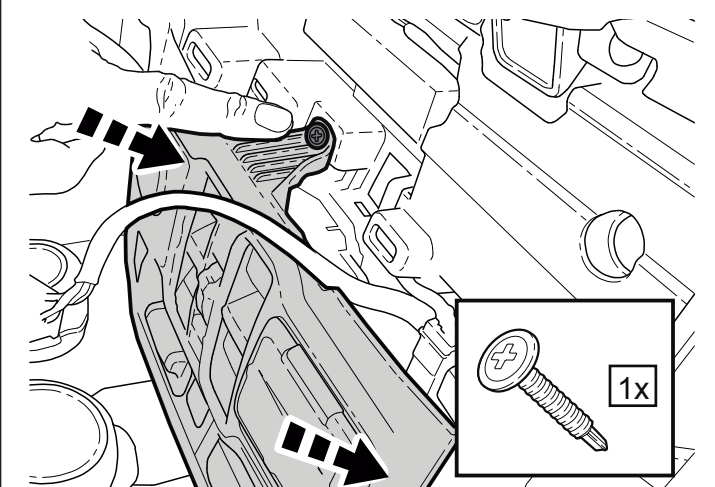


42

NL: ACHTER HET VERWIJDERDE HAND-SCHOENENKASTJE  
GR: ΠΙΣΩ ΑΠΟ ΤΟ ΑΦΑΙΡΟΥΜΕΝΟ ΝΤΟΥΛΑΠΑΚΙ ΟΧΗΜΑΤΟΣ  
RU: ЗА СНЯТЫМ БАРДАЧКОМ

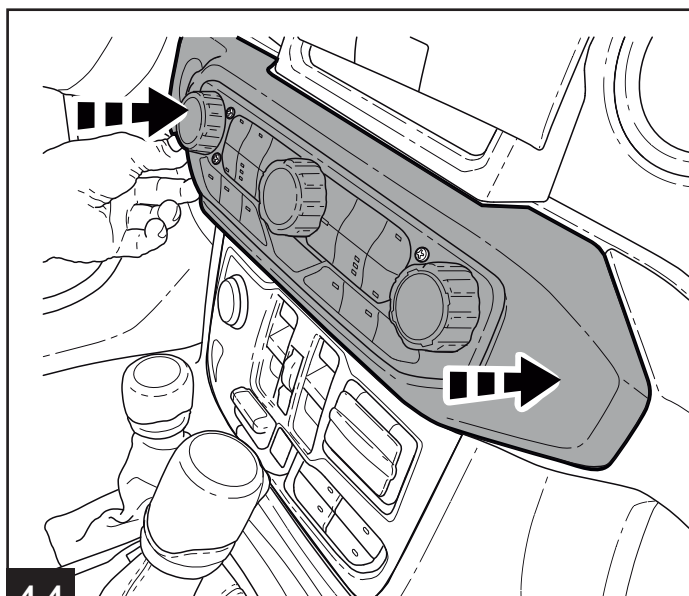


43

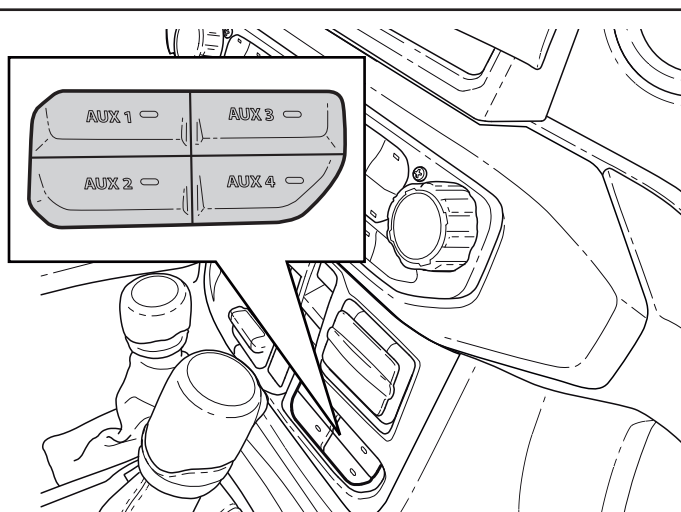


44

NL: Bevestig opnieuw alle elektronische connectoren aan het onderste paneel en installeer het paneel.  
GR: Επανασυνδέστε όλα τα ηλεκτρονικά βύσματα στον κάτω πίνακα και τοποθετήστε τον πίνακα.  
RU: Соедините все электронные коннекторы с нижней панелью и установите панель.

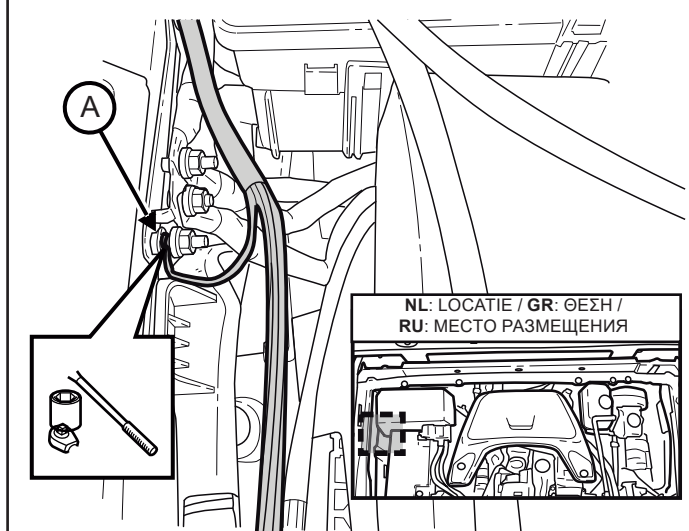


44



45

**NL:** Controleer alle aan- en uitfuncties en correcte circuitaansluitingen.  
**GR:** Ελέγξτε όλες τις λειτουργίες των διακοπών και διορθώστε τις συνδέσεις κυκλωμάτων.  
**RU:** Проверьте функции включения и выключения всех выключателей и обеспечьте правильность соединений контура.



46

**NL:** Aard de bundel naar de voorste aardingsbout (aanhaalkoppel: 9Nm).  
**GR:** Γειώστε την πλεξούδα στον πιο μπροστινό τίρο γείωσης (Ροπή: 9Nm).  
**RU:** Заземлите жгут на крайний передний болт заземления (момент затяжки: 9 Нм).

**NL** Functionele controle:

- Schakel elke schakelaar in
- Bevestig 12v bij Aux -draden vanbinnen (Aux 1 – Aux 4)
- Voeg krimpkous toe
- Plaats achter het rechter luchtinlaatrooster
- Bevestig dat Aux -schakelaarfuncties beschikbaar zijn in het menu instellingen

**GR** Λειτουργικός Έλεγχος:

- Δοκιμάστε κάθε διακόπτη
- Βεβαιωθείτε ότι υπάρχει 12v στους Βοηθητικούς Αγωγούς στο εσωτερικό (Aux 1 – Aux 4)
- Προσθήκη θερμοσυστολής
- Τοποθετήστε πίσω από τη δεξιά καλύπτρα
- Βεβαιωθείτε ότι οι λειτουργίες των Βοηθητικών Διακοπών είναι διαθέσιμες στις ρυθμίσεις του μενού

**RU** Проверка функционирования:

- Активируйте каждый выключатель
- Подтвердите напряжение 12 В на контактах вспомогательных выключателей внутри (вспом. 1 – вспом. 4)
- Предусмотрите термоусадочную трубку
- Разместите за облицовкой правой накладки
- Убедитесь в том, что функции вспомогательных выключателей доступны из меню настроек

47

**NL:** Bevestig het handschoenenkastje en afwerkingen die werden verwijderd tijdens het proces opnieuw in omgekeerde volgorde.

**GR:** Επανατοποθετήστε το ντουλαπάκι και τους πίνακες που αφαιρέθηκαν κατά τη διαδικασία με αντίστροφη σειρά

**RU:** Установите снятые элементы отделки и бардачок в обратном порядке.

48

**NL:** Revisiegeschiedenis document | **GR:** Ιστορικό Αναθεώρησης Εγγράφου | **RU:** Редакция документа

Datum Ημερομηνία Дата	Secție Ενότητα Раздел	Samenvatting van de aangebrachte wijzigingen Σύνοψη αλλαγών που πραγματοποιήθηκαν Перечень изменений	Notities Σημειώσεις Примечания

## Jeep Wrangler (JL) / Jeep Gladiator (JT)

**NL:** Hulpchakelaar Bank-kit - Zekering en relais-informatie

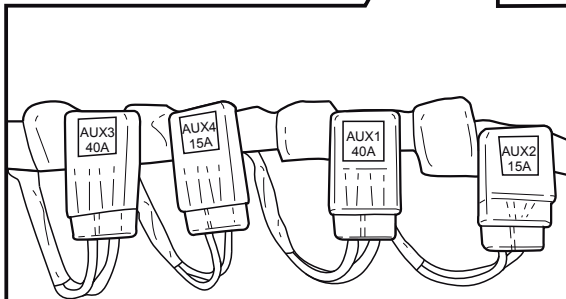
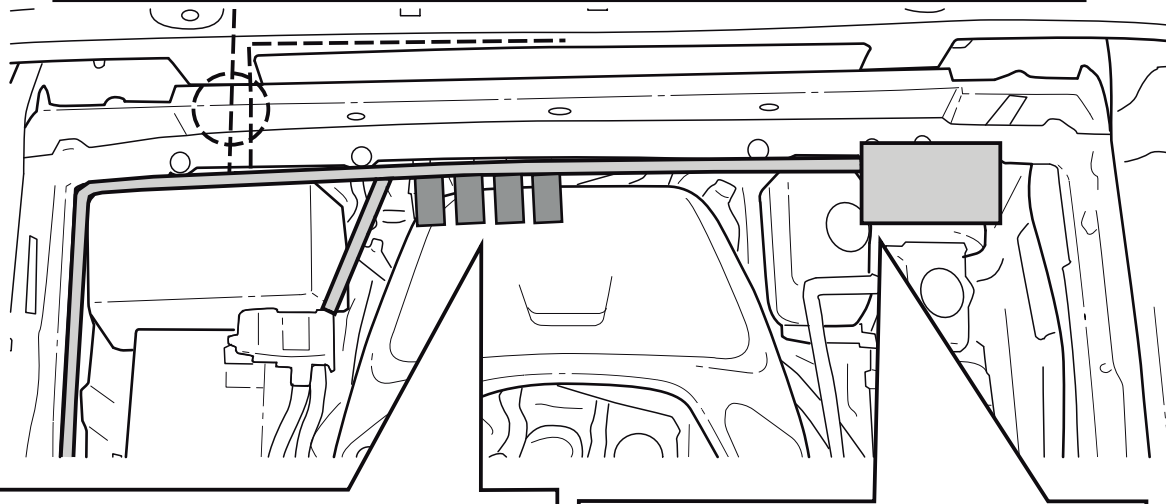
**GR:** Σετ Βοηθητικών Διακοπών - Πληροφορίες για Ασφάλειες και Ρελέ

**RU:** Комплект блока вспомогательных переключателей - данные предохранителей и реле

**NL:** OVERZICHT MACHINEKAMER

**GR:** ΔΙΑΤΑΞΗ ΣΧΕΔΙΟΥ ΧΩΡΟΥ ΜΗΧΑΝΗΣ

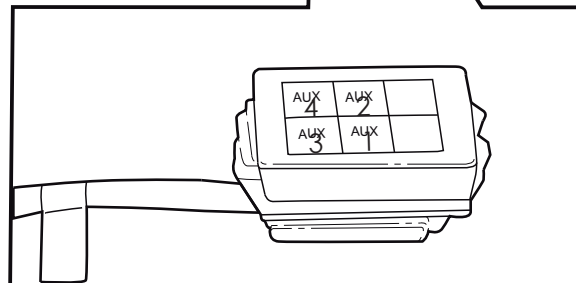
**RU:** ВИД ОТСЕКА ДВИГАТЕЛЯ В ГОРИЗОНТАЛЬНОЙ ПРОЕКЦИИ



**NL:** LOCATIE ZEKERINGEN EN RATINGS

**GR:** ΘΕΣΕΙΣ ΑΣΦΑΛΕΙΩΝ ΚΑΙ ΑΘΜΟΝΟΜΗΣΕΙΣ

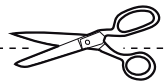
**RU:** МЕСТА УСТАНОВКИ И НОМИНАЛ ПРЕДОХРАНИТЕЛЕЙ



**NL:** RELAISPOSITIES IN PDC

**GR:** ΘΕΣΕΙΣ ΡΕΛΕ ΣΤΟ PDC

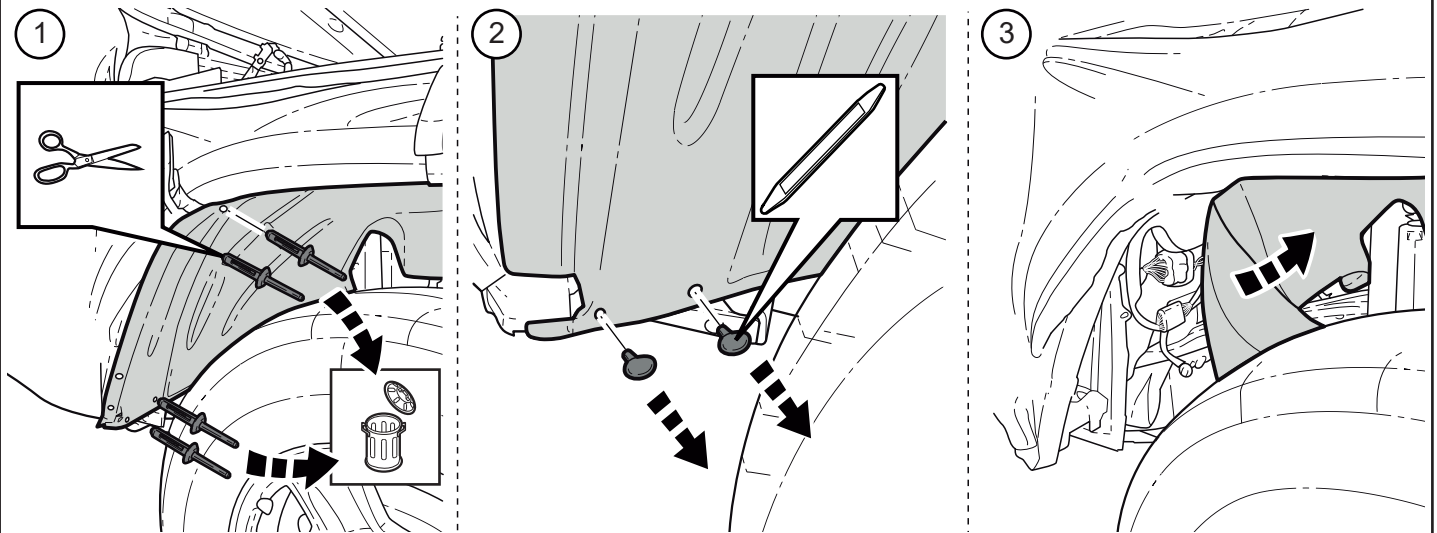
**RU:** МЕСТА УСТАНОВКИ И НОМИНАЛ ПРЕДОХРАНИТЕЛЕЙ



**NL:** PLAATS IN HANDSCHOENENNAKJE

**GR:** ΤΟΠΟΘΕΤΗΣΤΕ ΣΤΟ ΝΤΟΥΛΑΠΑΚΙ

**RU:** ХРАНИТЬ В БАРДАЧКЕ



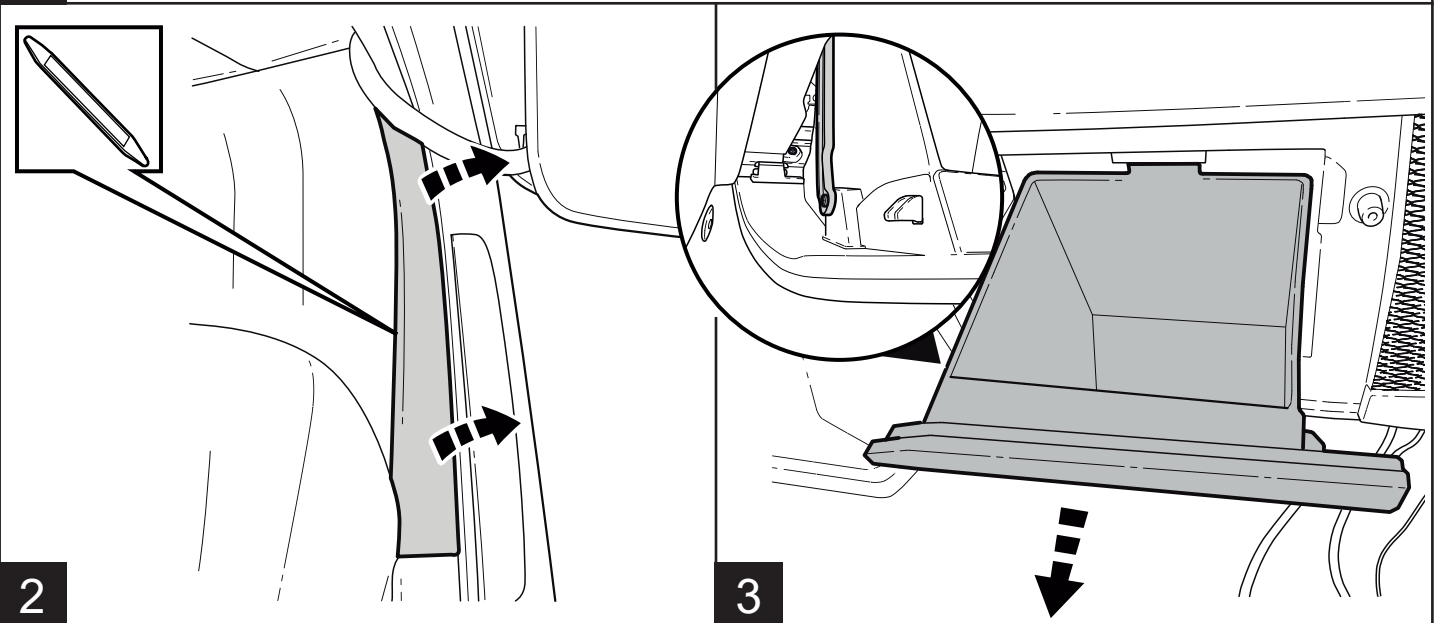
PL: Usuń nity i odciagnij nadkole do połowy.

ZH: 拆下铆钉, 并将车轮衬套向后拉, 拉至一半位置。

KO: 리벳을 제거하고 휠 라이너를 중간까지 당기십시오.

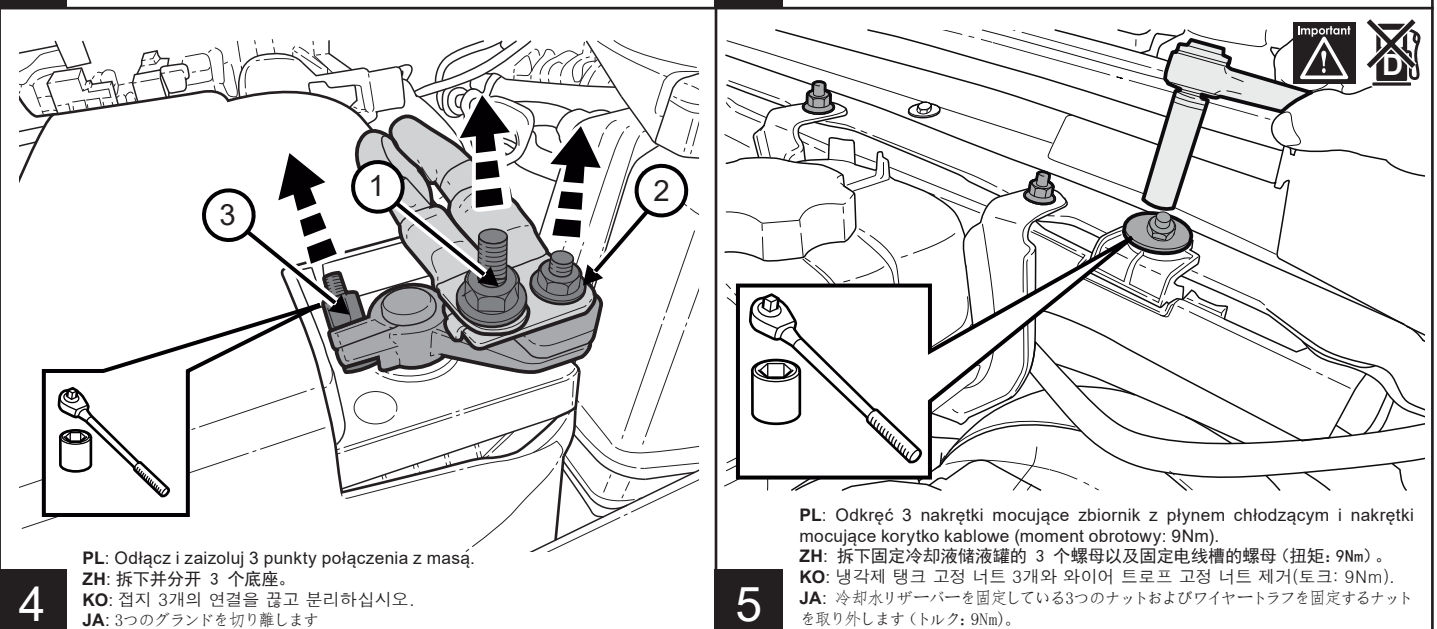
JA: リベットを外し、ホイールライナーを途中まで後ろに引きます。

1



2

3



4

5

PL: Odłącz i zaizoluj 3 punkty połączenia z masą.

ZH: 拆下并分开 3 个底座。

KO: 접지 3개의 연결을 끊고 분리하십시오.

JA: 3つのグラウンドを切り離します

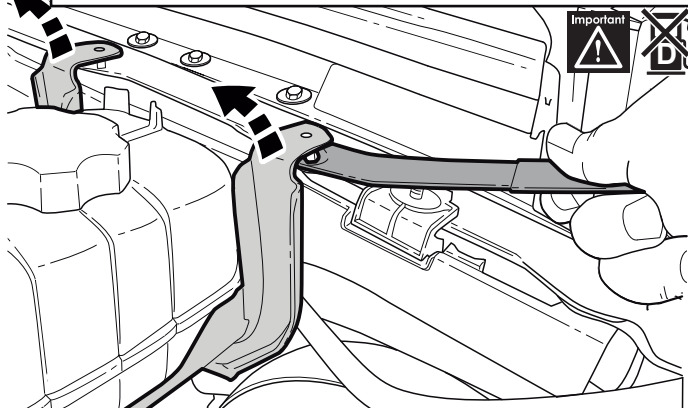
PL: Odkręć 3 nakrętki mocujące zbiornik z płynem chłodzącym i nakrętki mocujące korytka kablowe (moment obrotowy: 9Nm).

ZH: 拆下固定冷却储液罐的 3 个螺母以及固定电线槽的螺母 (扭矩: 9Nm)。

KO: 냉각제 탱크 고정 너트 3개와 와이어 트랩 고정 너트 제거 (토크: 9Nm).

JA: 冷却水リザーバーを固定している3つのナットおよびワイヤートラップを固定するナットを取り外します (トルク: 9Nm)。

**PL** Uwaga: Odsuń na tyle, aby można było poprowadzić w tyłu wiązkę przewodów.  
**ZH** 注: 移至离布线路径后面足够远的地方放置。  
**KO** 주의: 뒤에 하네스를 배선할 수 있을 만큼 충분히 멀리 제거하십시오.  
**JA** ご注意: ハーネスを後ろに通すには十分な距離を取ってください。

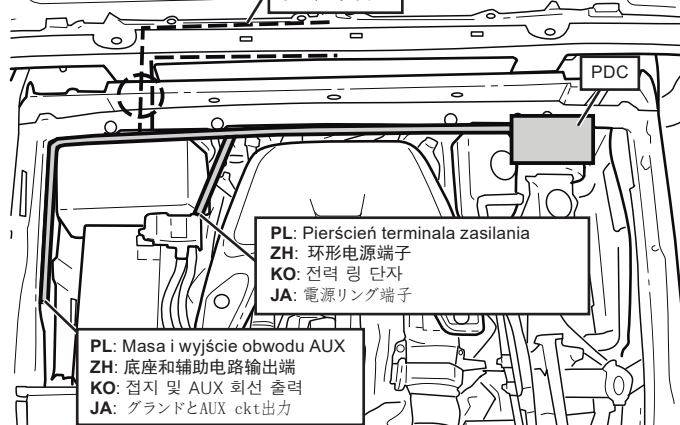


**PL** Pociągnij zbiornik z płynem chłodzącym w górę i wyjmij na zewnątrz.  
**ZH** 向上拉出冷却液储液罐。  
**KO** 냉각수 탱크를 위쪽과 바깥쪽으로 당깁니다.  
**JA** 冷却水リザーバーを引き上げます。

6



**PL** Wnętrze  
**ZH** 内饰  
**KO** 내부  
**JA** インテリア

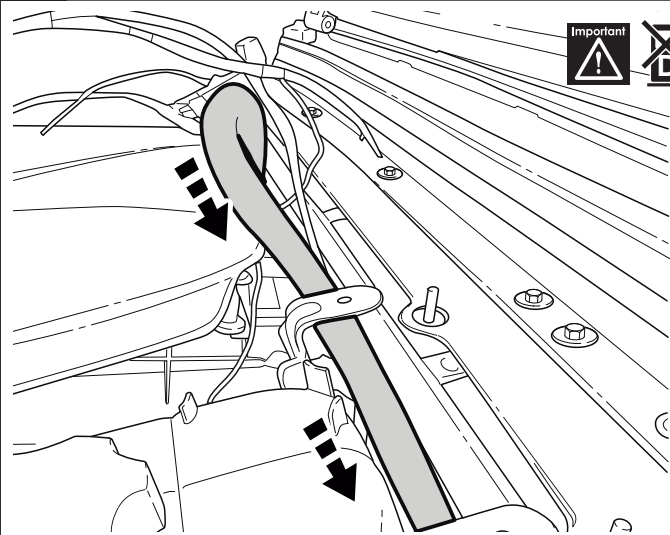


**PL** Pierścień terminala zasilania  
**ZH** 环形电源端子  
**KO** 전력 링 단자  
**JA** 電源リング端子

**PL** Masa i wyjście obwodu AUX  
**ZH** 底座和辅助电路输出端  
**KO** 접지 및 AUX 회선 출력  
**JA** グランドとAUX ckt出力

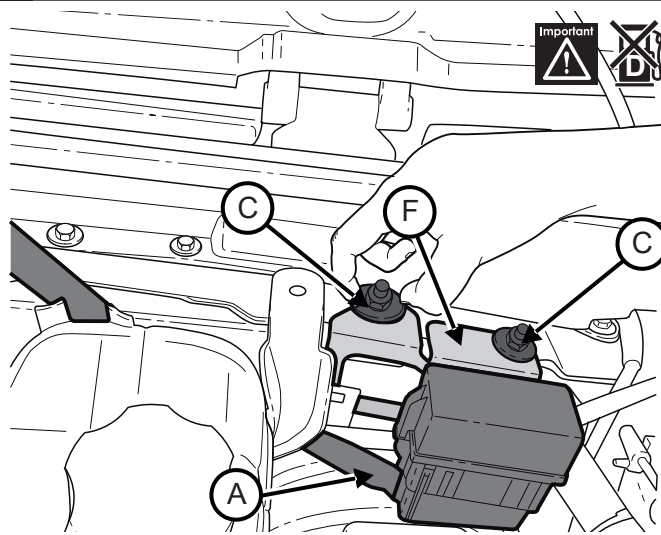
**PL** Widok połączeń w silniku  
**ZH** 发动机线路概览。  
**KO** 엔진 라우팅 개요.  
**JA** エンジンルーティングの概要。

7



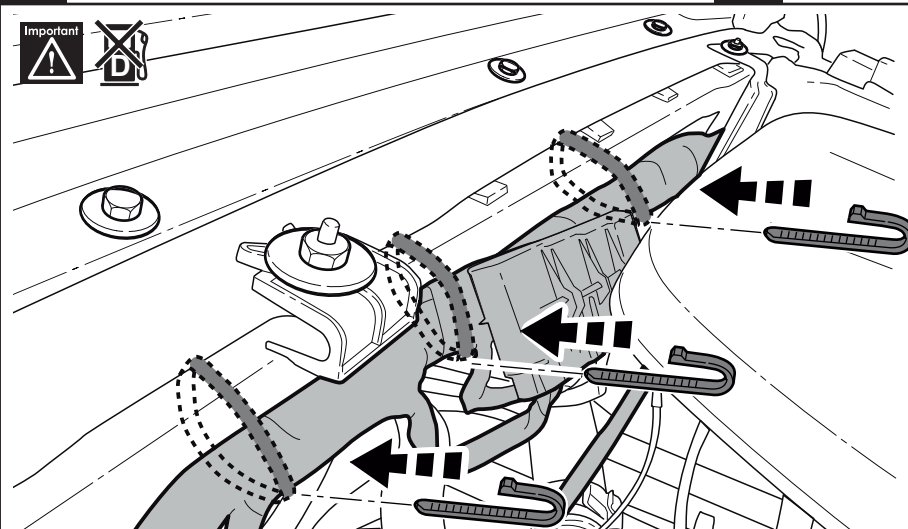
**PL** Poprowadź wiązkę (A) wzdłuż korytka kablowego.  
**ZH** 沿布线槽放置线束 (A)。  
**KO** 전선을 따라 하네스(A)를 라우트합니다.  
**JA** ハーネス (A) をワイヤートラフに沿ってルートします。

8



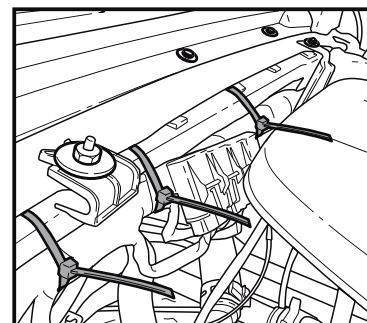
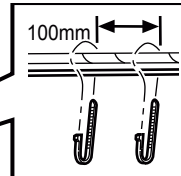
**PL** Przykręć wspornik (F) do prętów i podłącz PDC (A) moment obrotowy: 9Nm).  
**ZH** 将托架 (F) 用螺栓固定在螺柱上, 并连接 PDC (A) (扭矩: 9Nm)。  
**KO** 브라켓(F)을 스타드에 고정하고 PDC(A)를 부착하십시오 (토크: 9Nm)  
**JA** ブラケット (F) をスタッドにボルトで固定し、PDC (A) を取り付けます (トルク: 9Nm)

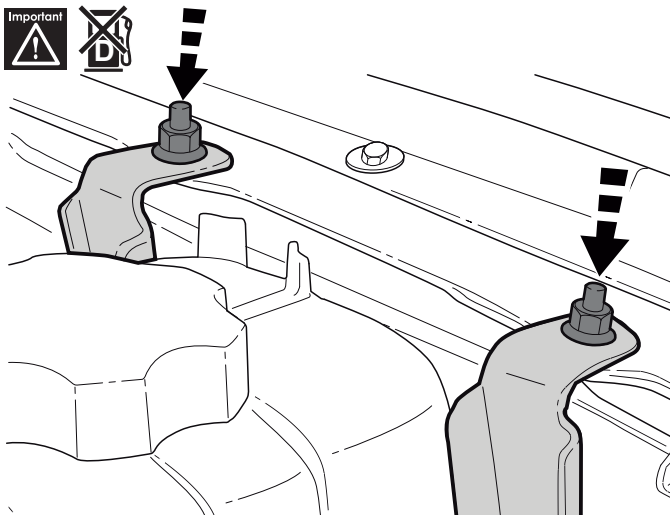
9



**PL** Zamocuj wiązkę i bezpieczniki na korytku kablowym używając do tego celu opaski.  
**ZH** 用线束带将布线槽上的线束和保险丝固定。  
**KO** 케이블 타이로 와이어 트로프에 하네스와 퓨즈를 고정하십시오.  
**JA** ジップタイを使ってワイヤートラフのハーネスとヒューズを固定します。

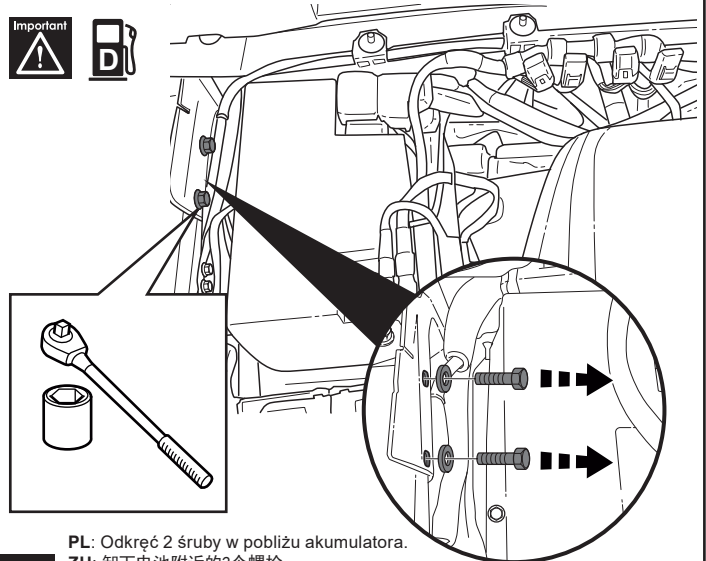
10





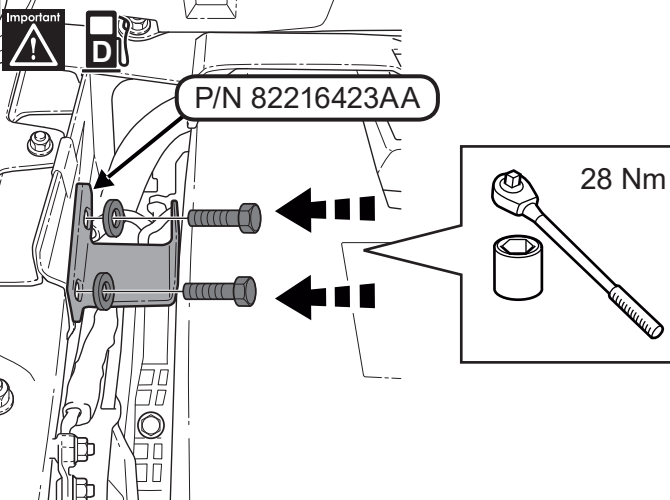
**PL:** Ponownie zamocuj zbiornik płynu chłodzącego (moment obrotowy: 9Nm).  
**ZH:** 将冷却液储液罐安装复位(扭矩: 9Nm)。  
**KO:** 냉각수 탱크 재설치(토크: 9Nm).  
**JA:** 冷却水リザーバーを再び取り付けます(トルク: 9Nm)。

11



**PL:** Odkręć 2 śruby w pobliżu akumulatora.  
**ZH:** 卸下电池附近的2个螺栓  
**KO:** 배터리 근처에서 2 개의 볼트 제거  
**JA:** バッテリーの近くの2つのボルトを外します

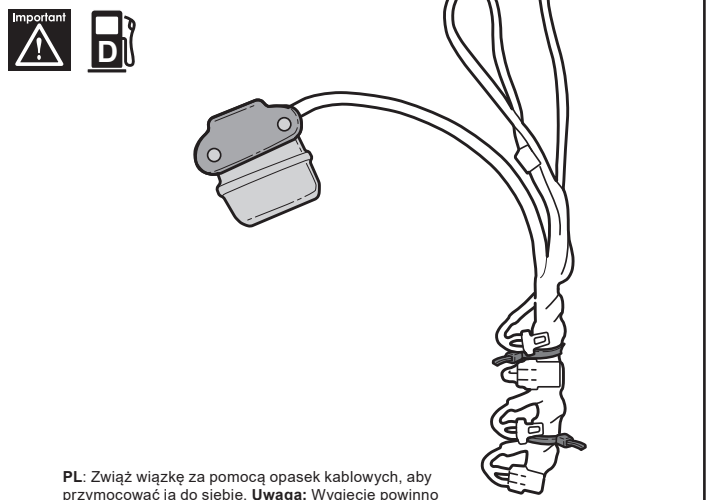
12



**PL:** Zamontuj wspornik (P/N 82216423AA) za pomocą wcześniej usuniętych śrub.

**ZH:** 使用刚卸下的螺栓安装支架 (P / N 82216423AA)  
**KO:** 방금 분리 한 볼트를 사용하여 브래킷 (P / N 82216423AA) 설치  
**JA:** 取り外したボルトを使用してブラケット (P / N 82216423AA) を取り付けます

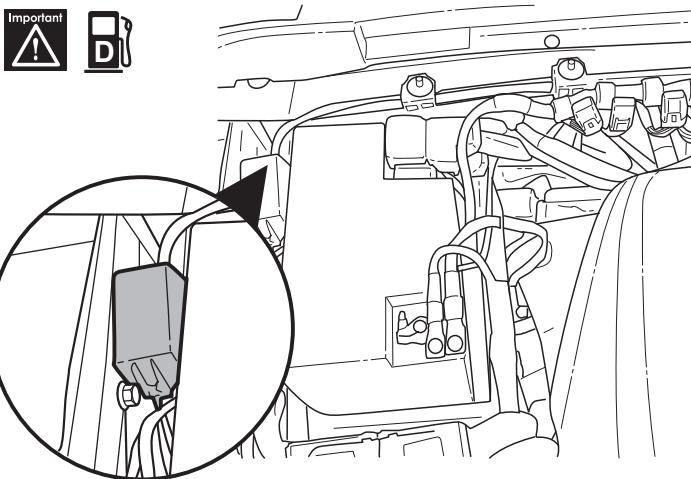
13



**PL:** Zwiąż wiązkę za pomocą opasek kablowych, aby przymocować ją do siebie. **Uwaga:** Wygięcie powinno znajdować się tuż obok ostatniego uchwytu bezpiecznika.

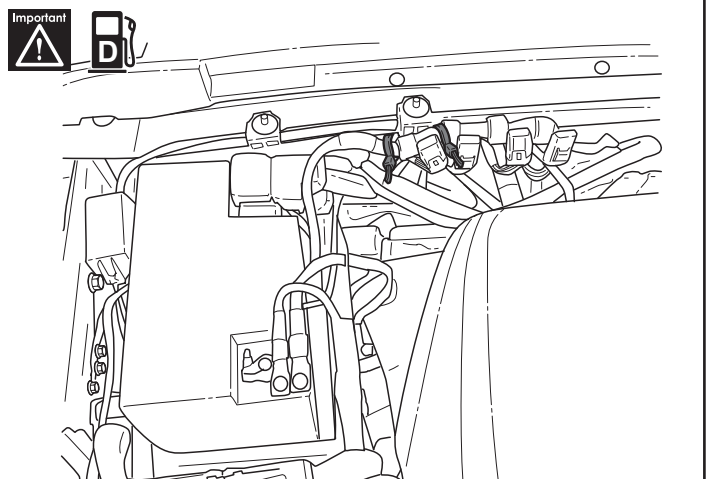
**ZH:** 使用束线带折叠线束以将线束固定到其自身。注意: 弯曲应紧靠最后一个保险丝座。  
**KO:** 케이블 타이를 사용하여 하네스를 접어 고정합니다. 참고: 굽힘은 마지막 퓨즈 홀더 옆에 있어야합니다.  
**JA:** ケーブルタイを使用してハーネスを折り畳み、ハーネスをそれ自体に固定します。注: ベンドは最後のヒューズホルダーのすぐ隣にある必要があります。

14



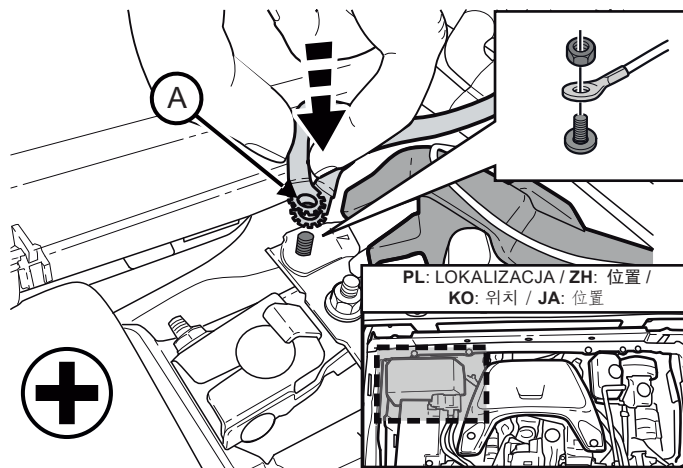
**PL:** Zamontuj PDC we wsporniku, upewniając się, że słycać dźwięk kliknięcia  
**ZH:** 将PDC组装到支架中, 确保听见咔嗒声  
**KO:** PDC를 브래킷에 조립하여 딸깍 소리가 나는지 확인하십시오  
**JA:** PDCをブラケットに組み立て、クリック音が聞こえるようにします

15



**PL:** Za pomocą opasek kablowych przymocuj wiązkę przewodów do pojazdu.  
**ZH:** 使用束线带将线束固定到车辆上  
**KO:** 케이블 타이를 사용하여 하네스를 차량에 고정하십시오  
**JA:** ケーブルタイを使用して、ハーネスを車両に固定します

16



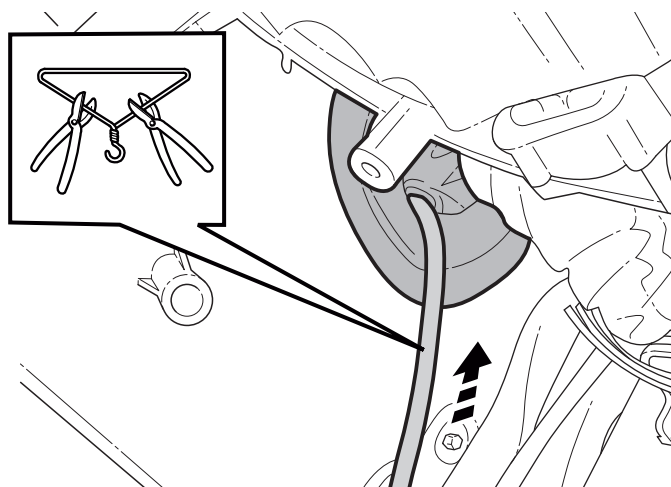
PL: Podłącz końcówkę pętli zasilania do akumulatora (moment obrotowy: 9Nm).

ZH: 将环形电源端子与蓄电池相连接 (扭矩: 9Nm)。

KO: 전력 링 단자를 배터리에 연결하십시오 (토크: 9Nm).

JA: 電源リング端子をバッテリーに接続します (トルク: 9Nm)。

17



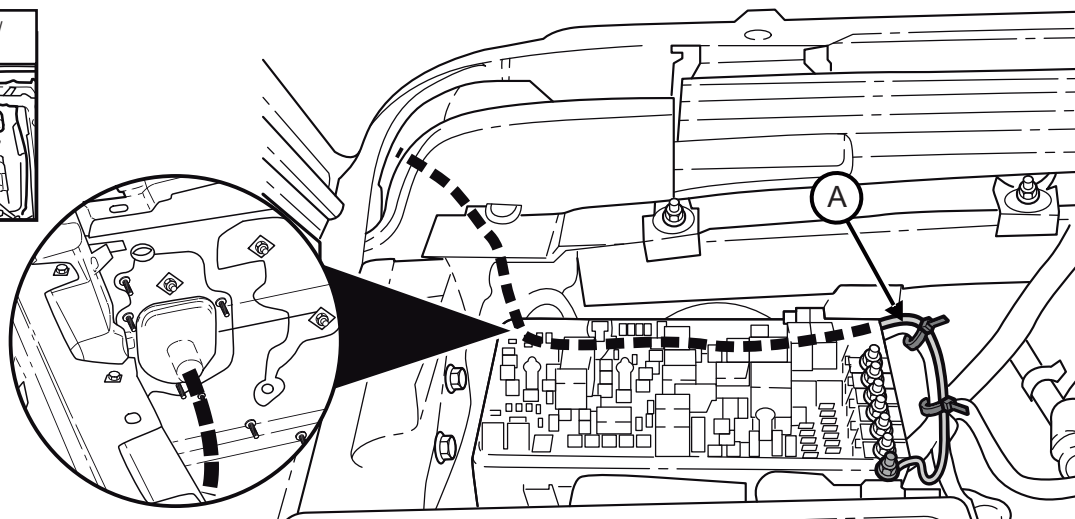
PL: Przełóż ją od wewnątrz, przez przelotkę, do przestrzeni za nadkolem.

ZH: 将线束从中间通过绝缘环, 并放入车轮衬套后部区域。

KO: 내부 그로밋을 지나 휠 라이너 뒤쪽 영역으로 통과시키십시오.

JA: 内側から右下のカウルをグロメットに通し、ホイールライナーの後ろに押し込みます。

18



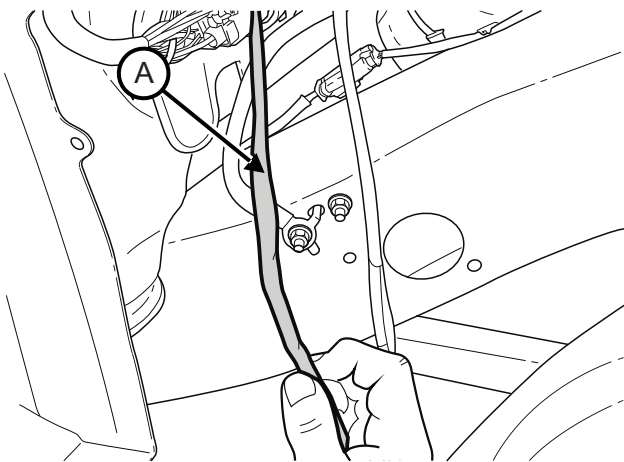
PL: Przeciśnij przewód pod pojazdem, w kierunku przelotki deski rozdzielczej

ZH: 将电线沿着车辆下方铺设至破折线标示的绝缘环处。

KO: 차량 아래에서 대시 그로밋을 향해 와이어를 장착하십시오。

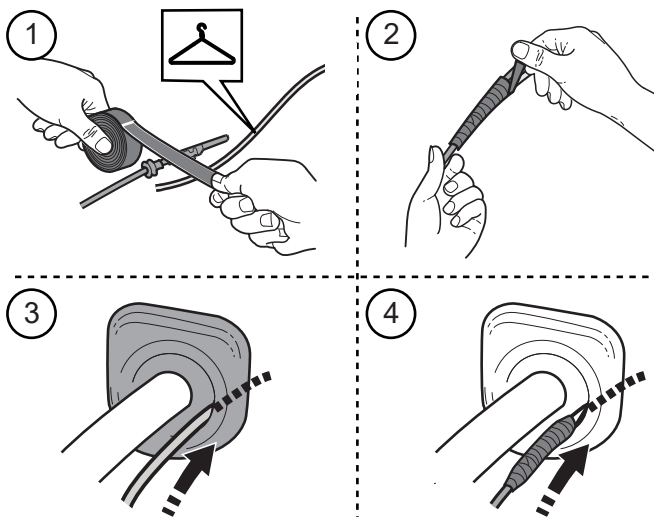
JA: 車両の下部ワイヤーをダッシュグロメットの方に通します。

19



20

PL **Uwaga:** Nasmaruj wiązkę, aby ułatwić jej przeciąganie.  
 ZH 注: 润滑线束, 使其更容易穿过  
 KO 주의: 쉽게 당길 수 있도록 하니스에 윤활유를 바르십시오.  
 JA ご注意: 容易に引き通しをするために、ハーネスに注油してください。

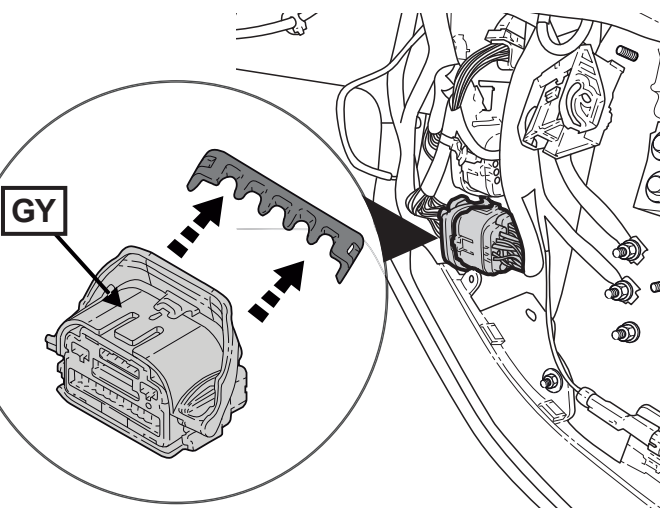
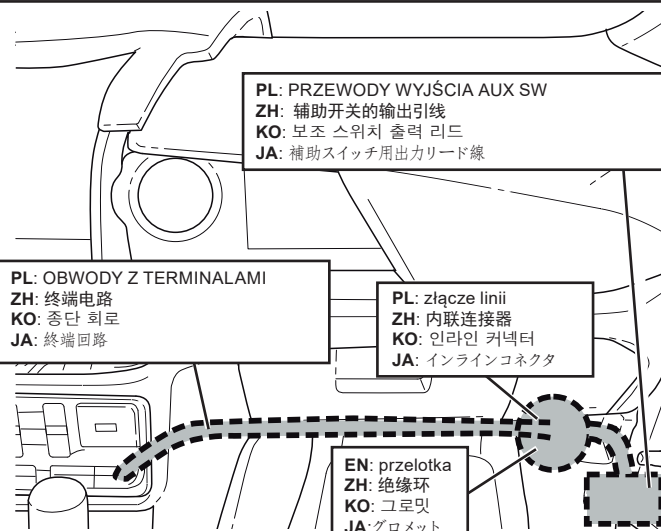


21

PL Przeciągnij wieszak z przewodem z powrotem przez przelotkę.  
 ZH 用挂钩拉动电线穿过绝缘环。  
 KO 와이어가 그로밋을 통과한 상태에서 행거를 당깁니다.  
 JA ワイヤでハンガーをグロメットに戻します。

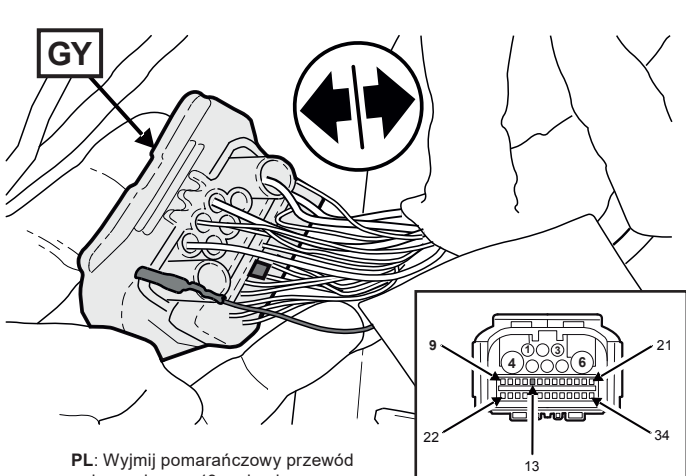
22

PL Schemat połączeń przelącznika Aux.  
 ZH 辅助开关线路概览  
 KO 보조 스위치 라우팅 개요  
 JA 補助スイッチルーティングの概要。



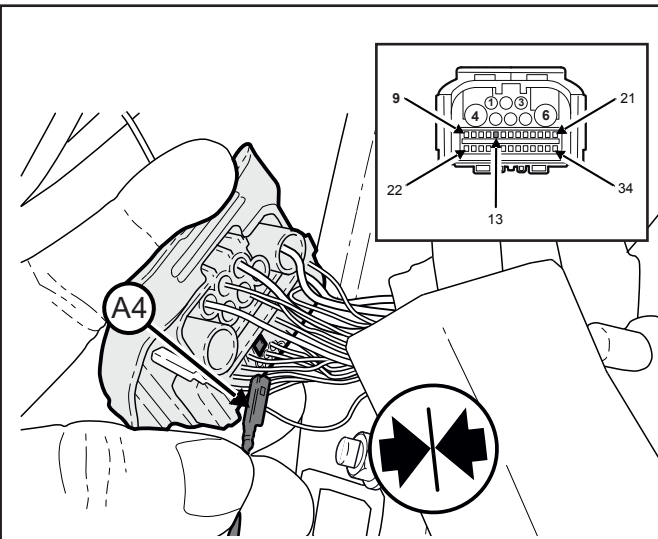
23

PL **Uwaga:** Najpierw wyjmij TPA  
 ZH 注: 先拆下 TPA。  
 KO 주의: 먼저 TPA를 제거하십시오.  
 JA ご注意: まずはTPAを取り外してください。



24

PL Wyjmij pomarańczowy przewód połączeniowy z 13. gniazda szarego złącza linii LT numer X302 (Obwód D401)  
 ZH 从 LT 灰色内联连接器第 13 腔 (编号 302) 取出橙色连接线 (电路 D401)。  
 KO 그레이 인라인 커넥터 번호 X302(D401 회로)의 13번 캐비티에서 오렌지 커넥터 와이어를 제거합니다.  
 JA グレー色のインラインコネクタ番号X302(回路D401)の13番目のキャビティからオレンジ色のコネクタワイヤーを取り外します。



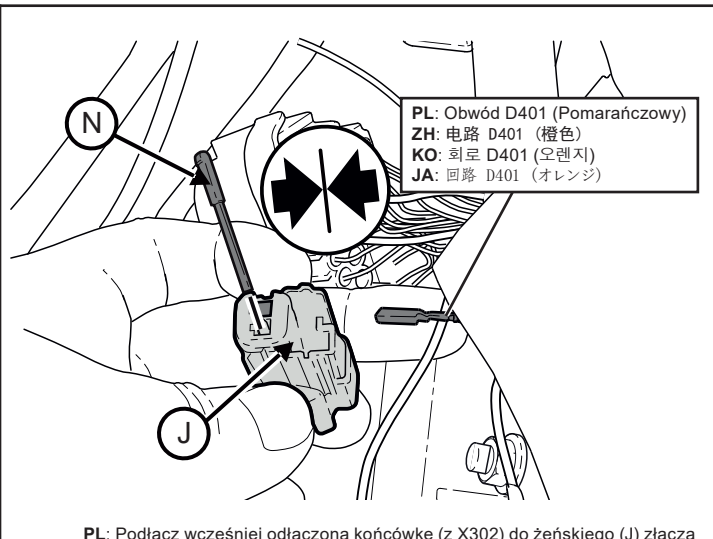
PL: Podłącz końcówkę wiązki pomocniczej do 13-tego gniazda.

ZH: 将辅助线束的端子与第 13 腔相连接。

KO: 단자를 보조 하니스에서 13번째 캐비티에 부착하십시오.

JA: 端子を補助ハーネスから13番目のキャビティに取り付けます。

25



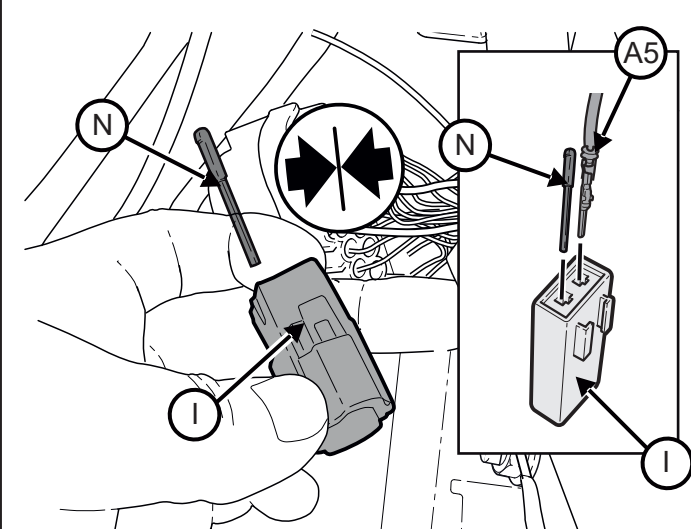
PL: Podłącz wcześniej odłączoną końcówkę (z X302) do żeńskiego (J) złącza w zestawie.

ZH: 把刚 (从 X302 上) 拆下的端子与工具包中的母 (J) 连接器相连接。

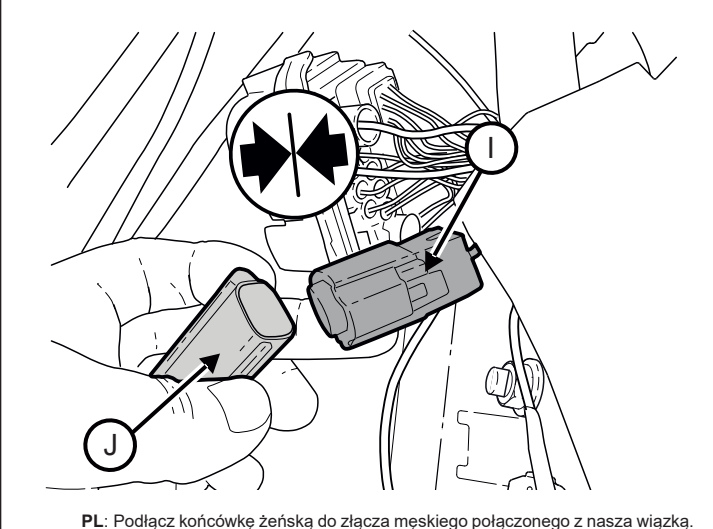
KO: 전에 (X302에서) 제거한 단자를 키트의 암(J) 커넥터에 부착합니다.

JA: 前に取り外した端子 (X302から) をキットのメス型 (J) コネクタに接続します。

26



27



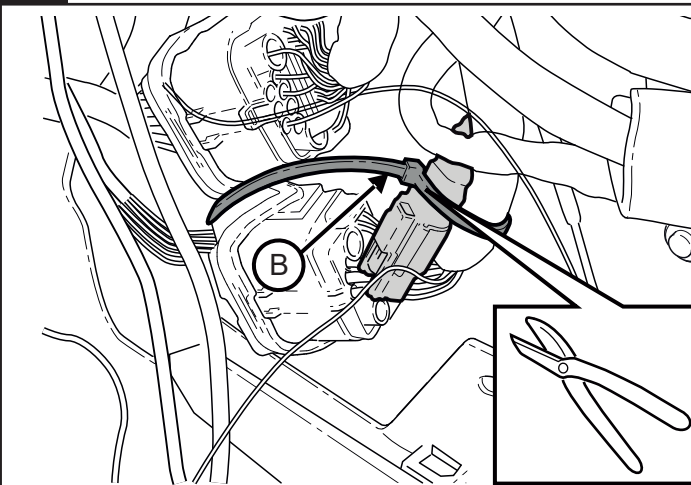
PL: Podłącz końcówkę żeńską do złącza męskiego połączony z naszą wiązką.

ZH: 将母连接器与跟线束相连的公连接器相连接。

KO: 암 커넥터를 하니스에 부착된 수 커넥터에 연결하십시오.

JA: 当社製専用ハーネスに取り付けられたオスコネクタオス型コネクタにメス型コネクタを接続します。

28



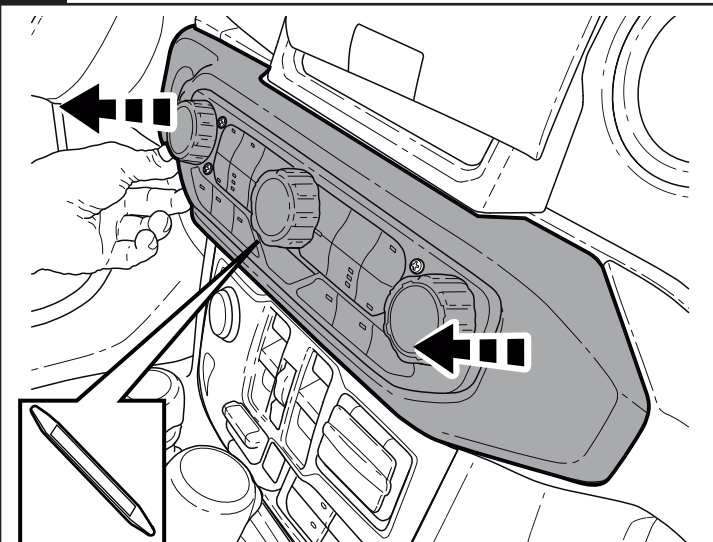
PL: Za pomocą opaski połącz złącze linii z wiązką CBC, aby zapobiec zaczepianiu o osłone.

ZH: 用线束将内联连接器固定在 CBC 线束上, 以防止被饰板干扰

KO: 케이블 타이로 인라인 커넥터를 CBC 하니스에 연결시켜 트림 간섭을 방지하십시오.

JA: トリムとの干渉を防ぐために、インラインコネクタをCBCハーネスに固定します

29



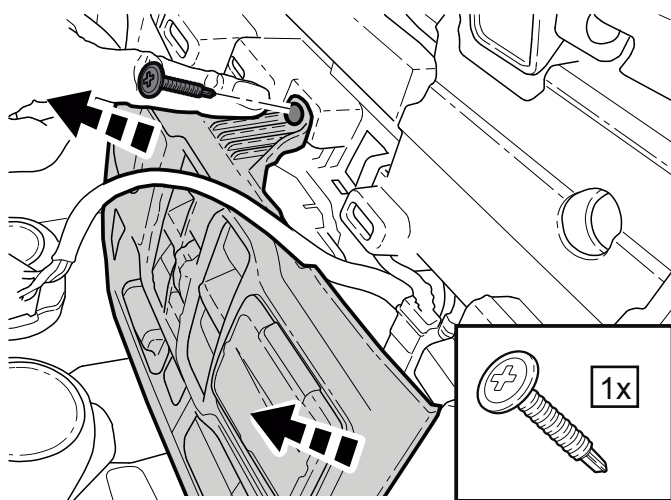
PL: Zdejmij panel środkowy i odłącz wszystkie złącza.

ZH: 拆下中心面板, 并断开所有连接器

KO: 센터 패널을 제거하고 모든 커넥터를 분리하십시오.

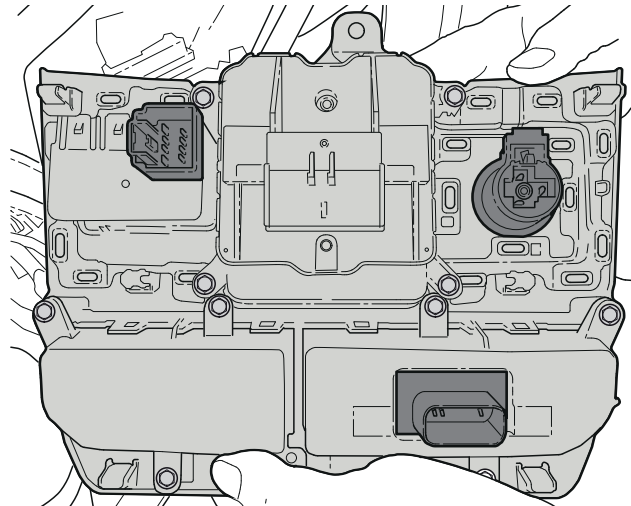
JA: センターパネルを外し、すべてのコネクタを取り外します。□□□□□□。

30



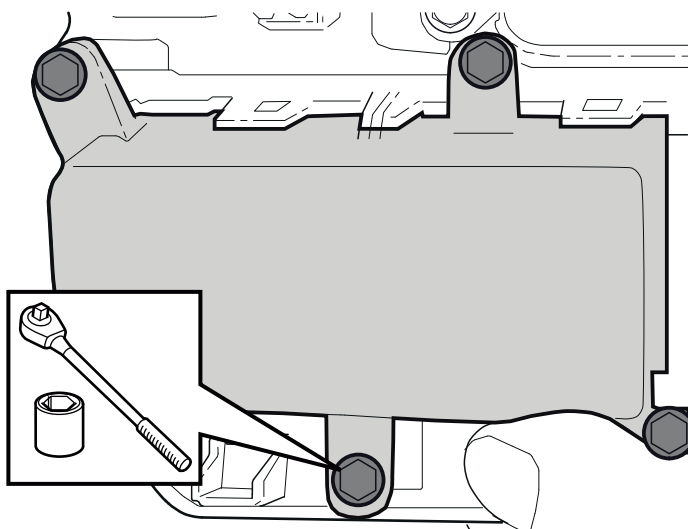
31

PL: Odkręć śrubę w dolnym środkowym panelu i zdejmij dolny panel.  
 ZH: 拆下底部中控面板上的螺丝, 并拆下底部面板。  
 KO: 하단 중앙 패널의 나사를 제거하고 하단 패널을 제거합니다.  
 JA: 底部センターパネルのネジを外し、下部パネルを取り外します。



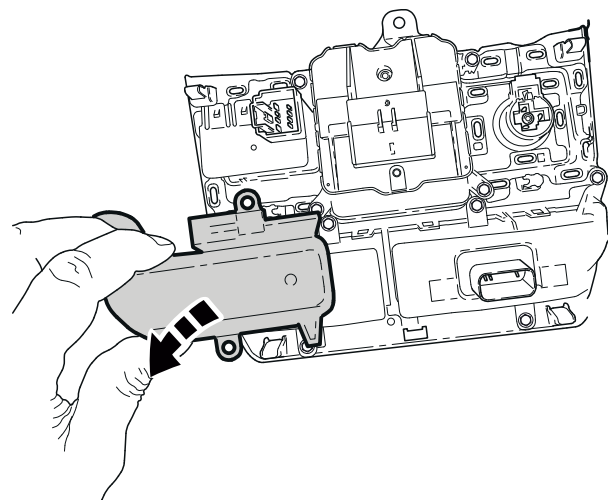
32

PL: Odłącz wszystkie złącza od dolnego środkowego bloku (aż do 7).  
 ZH: 断开底部中控面板上的所有连接器  
 KO: 하부 센터 스택에서 모든 커넥터를 분리하십시오(최대 7개).  
 JA: 下部センタースタックからコネクタをすべて外します(最大7本)。

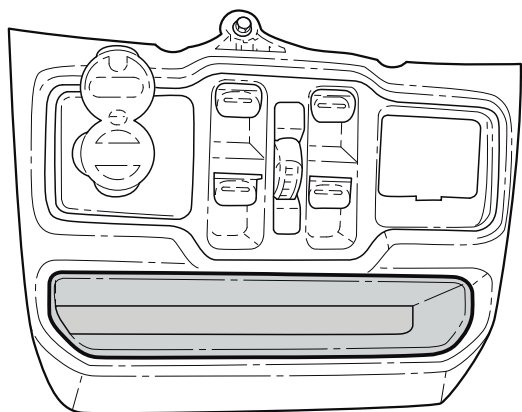


33

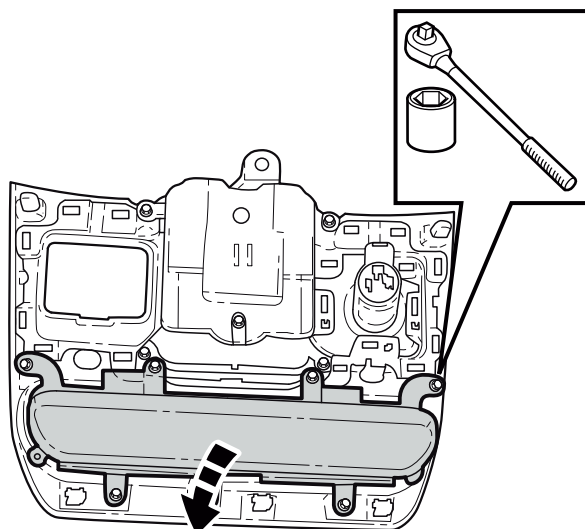
PL: Wymontuj półkę, aż do 8 śrub.  
 ZH: 拆下储物托盘的 8 个螺栓  
 KO: 최대 8개의 볼트를 포함하는 스토리지 트레이를 제거하십시오.  
 JA: ストレージトレイを取り外します(最大8本のボルト)。

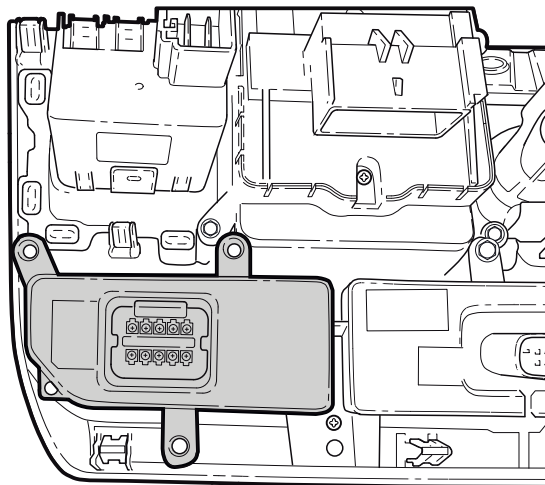
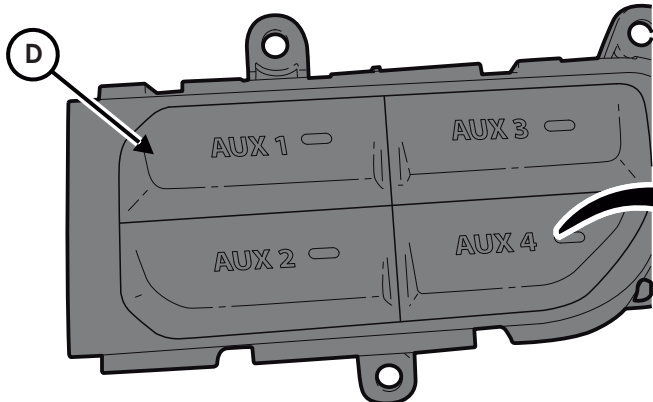


PL: OPCJONALNY ZASOBNIK SCHOWKA  
 ZH: CUBY 箱可选配置  
 KO: 추가 큐비 빈  
 JA: オプションキュービン



34

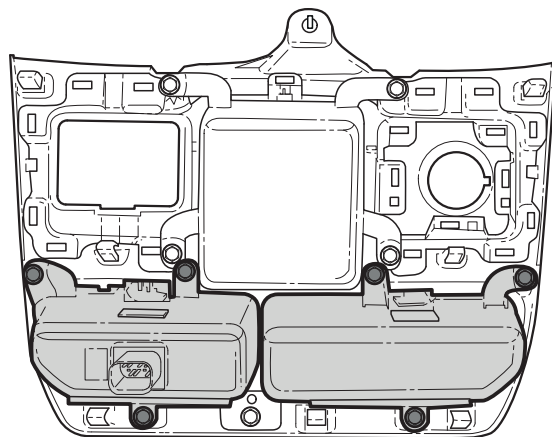
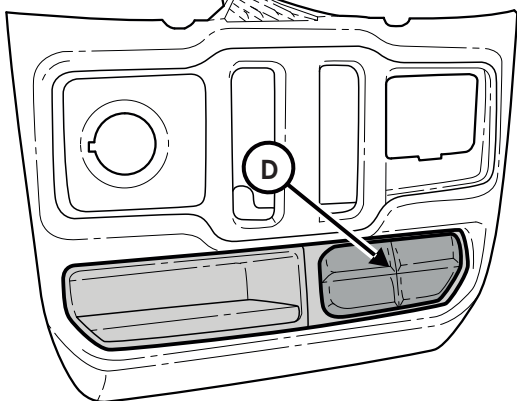




35

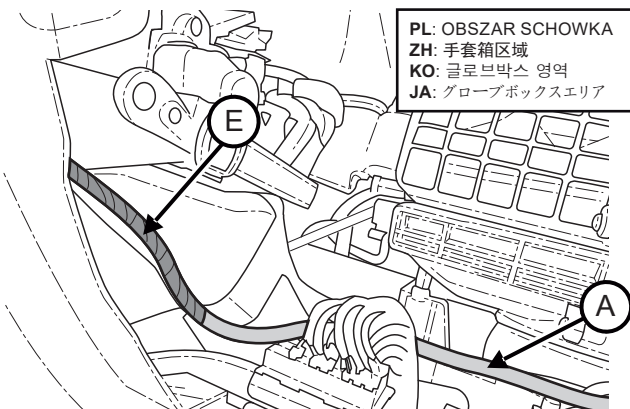
PL: Zamocuj panel przełącznika AUX.  
 ZH: 装上辅助转换开关面板  
 KO: 보조 스위치 패널 연결  
 JA: 補助スイッチパネルを取り付けます

PL: OPCJONALNY ZASOBNIK SCHOWKA  
 ZH: CUBY 箱可选配置  
 KO: 추가 큐비 빈  
 JA: オプションキュービン



36

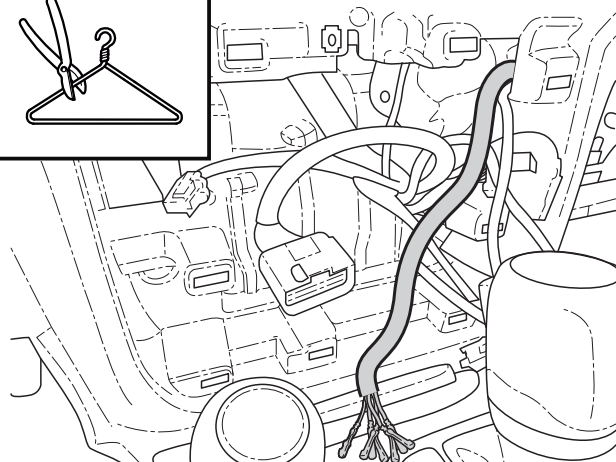
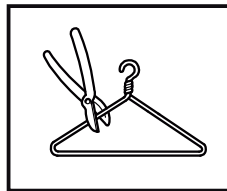
PL: OBSZAR SCHOWKA  
 ZH: 手套箱区域  
 KO: 글로브박스 영역  
 JA: グローブボックスエリア



PL **Uwaga:** Dołącz taśmę piankową wzdłuż wiązki, aby zapobiec problemom wynikającym ze stykania się BSR z kanałami HVAC  
 ZH 注: 沿着线束敷设泡沫胶带, 以防止 BSR 接触空调管道  
 KO 주의: 하니스에 폼테이프를 추가하여 BSR의 HVAC 덕트 관련 문제를 방지하십시오.  
 JA: ご注意: HVACダクトを接続するBSRの問題を防ぐために、ハーネスに沿ってフォームテープを追加してください。

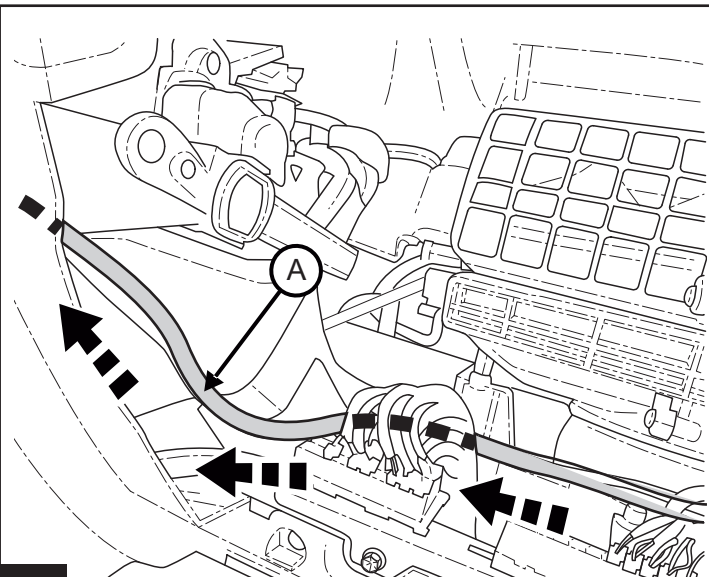
PL: Przeciągnij wiązkę przez schowek.  
 ZH: 沿着手套箱铺设线束  
 KO: 글로브박스를 통해 하니스를 라우트하십시오.  
 JA: ハーネスをグローブボックスにルートします。

37

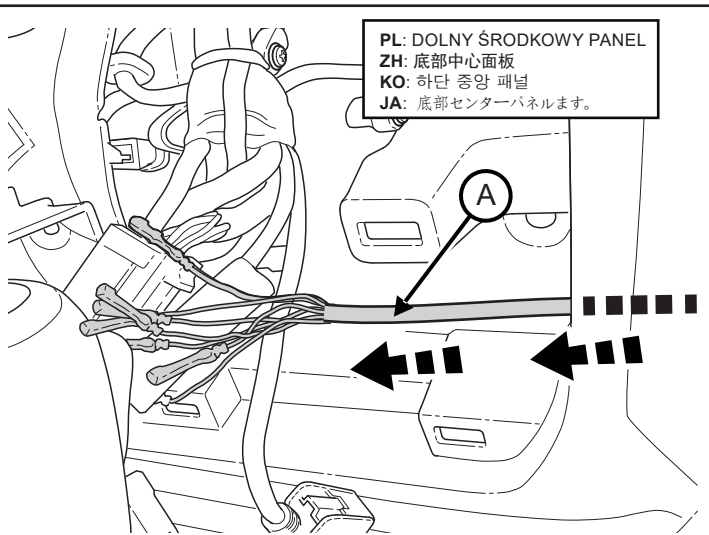


PL: Przeciągnij przewód przez środkowy blok Następnie używając taśmy zamocuj przewód do naszej wiązki (A).  
 ZH: 沿着车辆中控台铺设线束然后, 将电线与线束用胶带系在一起 (A)  
 KO: 센터 스택을 통해 와이어를 통과시키십시오. 그런 다음 테이프를 와이어를 하니스에 고정하십시오(A).  
 JA: センタースタックにワイヤーを通します。次にワイヤーを当社製専用ハーネス(A)にテープで固定します。

38



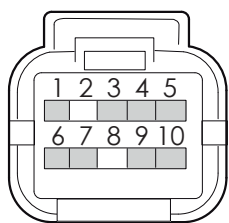
39



PL: DOLNY ŚRODKOWY PANEL  
 ZH: 底部中心面板  
 KO: 하단 중앙 패널  
 JA: 底部センターパネルです。

40

PL: Przeciągnij przewód z wiązką przez środkowy blok.  
 ZH: 拉动线束与电线, 穿过车辆中控面板  
 KO: 하네스를 사용하여 와이어를 중앙 스택으로 당기십시오.  
 JA: ハーネスでワイヤーをセンタースタックに引っ張ります。

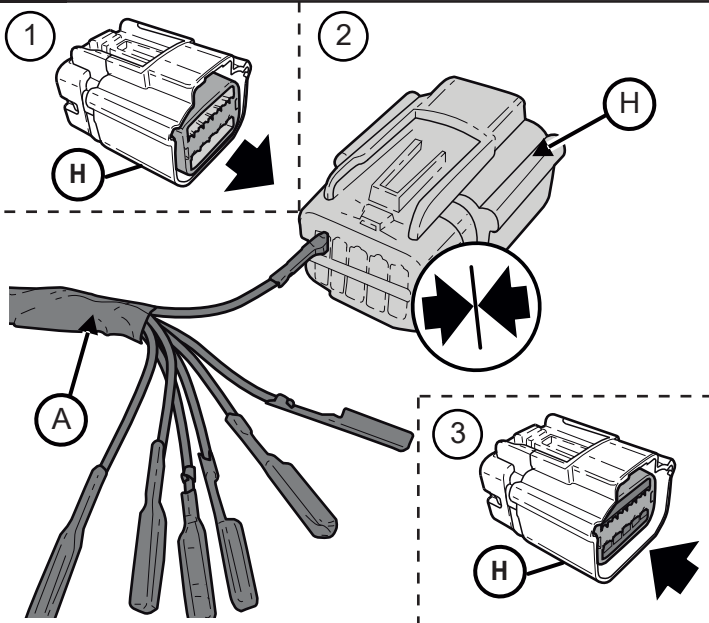


PL: WIDOK PRZEWODÓW  
 ZH: 布线图  
 KO: 와이어 뷰  
 JA: 配線図

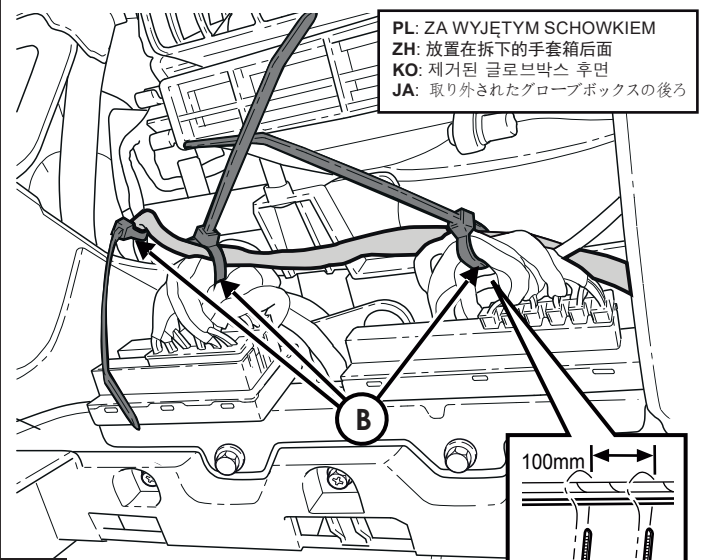
- |                  |                  |
|------------------|------------------|
| <b>RD</b> - 1    | <b>BN/WH</b> - 6 |
| <b>BN/OG</b> - 3 | <b>BN/GY</b> - 7 |
| <b>BN/VT</b> - 4 | <b>OG</b> - 9    |
|                  | <b>BK</b> - 10   |

PL: Układ połączeń złącza przełącznika pomocniczego.  
 ZH: 辅助开关连接器引出线  
 KO: 보조 스위치 커넥터 핀아웃  
 JA: 補助スイッチコネクタのピン配置

41

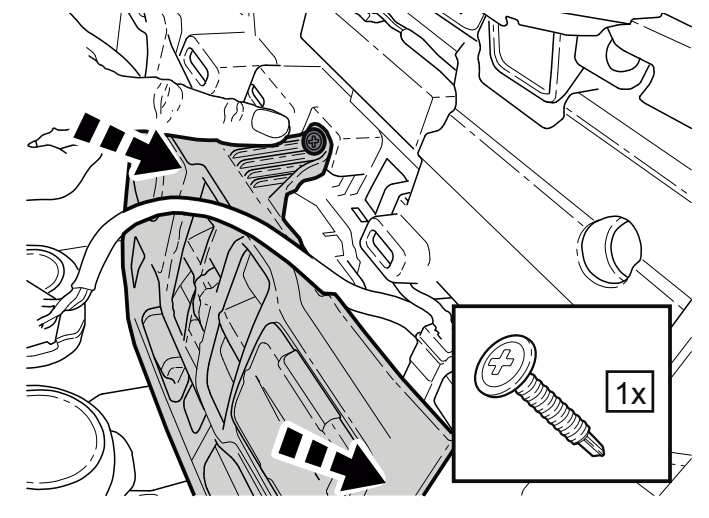


42



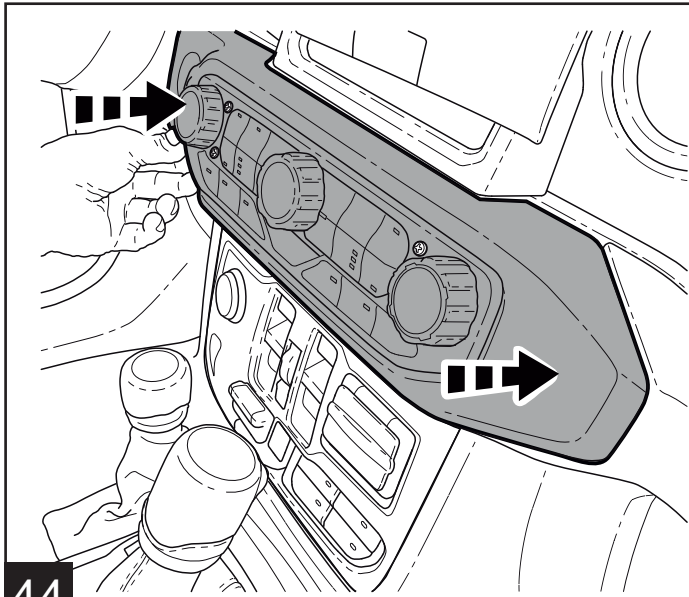
43

PL: ZA WYJĘTYM SCHOWKIEM  
 ZH: 放置在拆下的手套箱后面  
 KO: 제거된 글로브박스 후면  
 JA: 取り外されたグローブボックスの後ろ

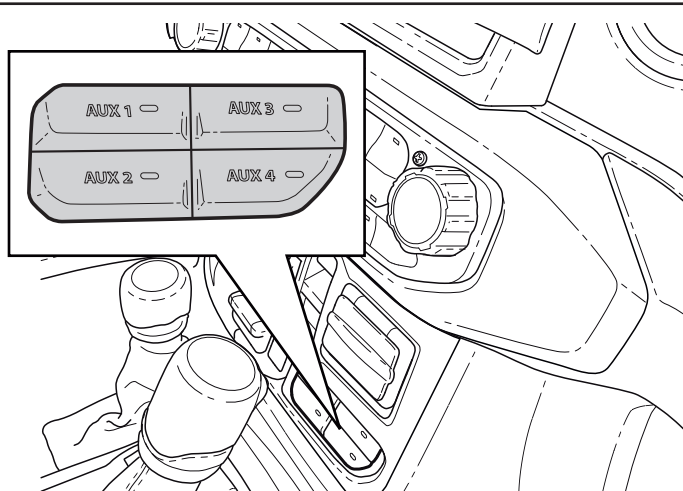


44

PL: Ponownie podłącz wszystkie złącza elektroniczne do dolnego panelu i zamocuj panel.  
 ZH: 重新将所有电子连接器与车辆底部面板相连接, 并安装上面板  
 KO: 하부 패널 및 장착 패널에 모든 전자 커넥터를 다시 연결하십시오.  
 JA: 電子コネクタをすべて下部パネルに再取り付けし、パネルを取り付けます。



44



45

PL: Sprawdź funkcje włączania i wyłączania i prawidłowość połączeń obwodów..

ZH: 检查所有开关的通断功能, 并且调整电路连接

KO: 모든 스위치의 on/off 기능을 점검하고 회로 연결부가 올바르게 점검하십시오.

JA: スイッチのオン/オフ機能が有効になっているかどうかをすべて確認し、正しく回路接続を行います。



46

PL: Uziemij wiązkę z masą, łącząc ją z położoną z przodu śrubą uziemiającą (moment obrotowy: 9Nm).

ZH: 将线束布置在最前一个地脚螺栓的底部 (扭矩: 9Nm)。

KO: 가장 앞쪽의 접지 볼트에 하네스를 접지하십시오 (토크: 9Nm).

JA: ハーネスを最前面の接地ボルトに固定します (トルク: 9Nm)。

PL: LOKALIZACJA / ZH: 位置 / KO: 위치 / JA: 位置

**PL Test funkcjonalności:**

- Przeważ wszystkie przełączniki do pozycji „Włącz”
- Sprawdź czy w wyprowadzeniach pomocniczych we wnętrzu jest napięcie 12V (Aux 1 – Aux 4)
- Użyj koszulki termokurczliwej
- Umieść za prawą osłoną słupka
- Sprawdź, czy w menu ustawień są dostępne funkcje przełączników pomocniczych

**ZH 功能检查:**

- 接通每个开关
- 确认车内 (Aux 1-4) 辅助引线的电压为 12v
- 装上热缩管
- 妥善放置在右前围饰板后
- 确认设置菜单中的辅助开关功能正常

**KO 기능 점검:**

- 각 스위치 결속
- 보조 리드 내장 위치에서 12v 확인 (Aux 1 – Aux 4)
- 열 수축 추가
- 우측 카울 트림 뒤에 보관
- 설정 메뉴에서 보조 스위치 기능 사용이 가능한지 확인

**JA 機能の確認:**

- 各スイッチで操作する
- 内部のAUXリード線で12Vを確認する (Aux 1 - Aux 4)
- 熱収縮を向上する
- 右カウルトリムの裏側に取り付ける
- 設定メニューで補助スイッチの機能が有効になっているかを確認する

47

**48**

PL: Zamontuj schowek i osłony w kolejności odwrotnej do ich wymontowywania.

ZH: 以相反的顺序重新装上在安装过程中拆下的手套箱和饰板

KO: 프로세스 도중 제거한 글로브박스 및 트림을 역순으로 다시 연결하십시오.

JA: プロセス中に逆の順序で再び取り外したグローブボックスとトリムを取り付けます。

PL: Historia zmian dokumentu  
ZH: 文件修订记录 / KO: 문서 수정 이력 / JA: ドキュメント改訂履歴

Data 日期 날짜 年月日	Rozdział 节 부품 섹션	Podsumowanie dokonanych zmian 变更内容摘要 변경 사항 요약 变更内容の概要	Uwagi 备注 주의 注釈

## Jeep Wrangler (JL) / Jeep Gladiator (JT)

**PL:** Zestaw przełączników pomocniczych - informacje o bezpiecznikach i przekaźnikach

**ZH:** 辅助转换开关组工具包——保险丝和继电器信息

**KO:** 보조 스위치 뱅크 키트 - 퓨즈 및 릴레이 정보

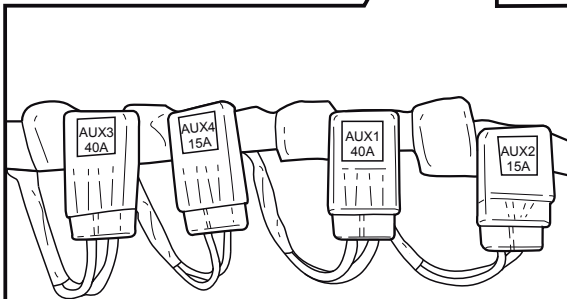
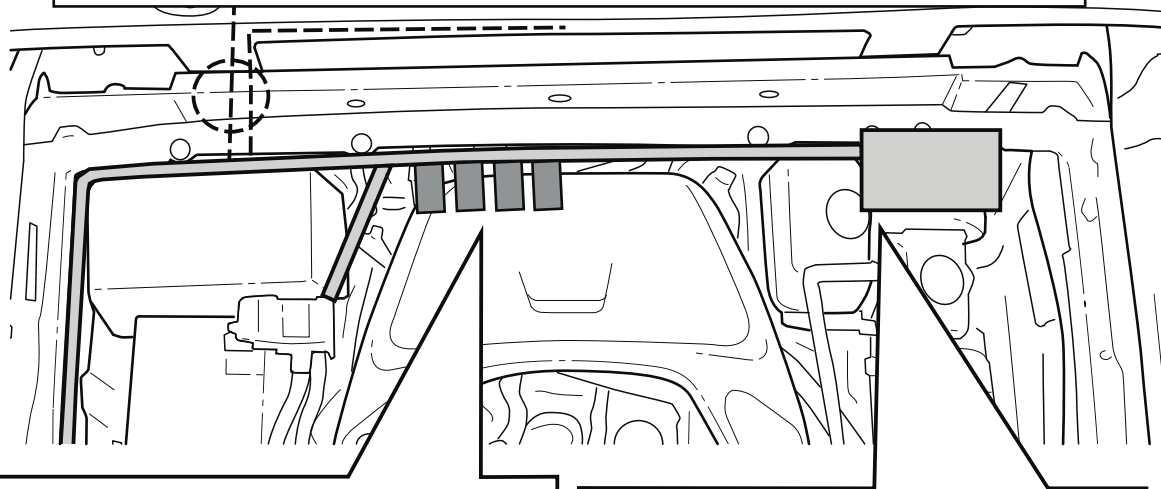
**JA:** 補助スイッチバンクキット - ヒューズおよびリレー情報

**PL:** WIDOK KOMORY SILNIKA

**ZH:** 引擎室平面图

**KO:** 엔진실 평면뷰

**JA:** エンジンルームの平面図

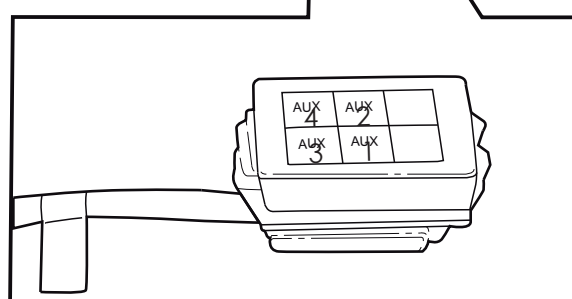


**PL:** LOKALIZACJA BEZPIECZNIKÓW I ICH PARAMETRY

**ZH:** 保险丝位置和额定值

**KO:** 퓨즈 위치 및 평가기준표

**JA:** ヒューズの位置と定格

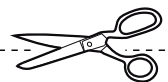


**PL:** POŁOŻENIA PRZEKAŹNIKÓW W PDC

**ZH:** PDC 中继电器的位置

**KO:** PDC 계전기 위치

**JA:** PDCのリレー位置



**PL:** UMIEŚCIĆ W SCHOWKU

**ZH:** 放置手套箱中

**KO:** 글로브박스 위치

**JA:** グローブボックスの位置