

Unidad de Refrigeración de Perfil Medio

Publicación Núm. 102.3

Diciembre 1999



Descongelación por aire -
12,600 a 69,000 BTUH
Descongelación eléctrica -
10,500 a 52,000 BTUH
Descongelación por gas caliente -
10,500 a 52,000 BTUH

Aplicaciones de
Refrigeración y
Congelación

para Cuartos Fríos
Medianos a Grandes

Características

- **APLICACIONES** — Las unidades de refrigeración Inter-Temp son ideales para un amplio rango de refrigeradores y congeladores. Los modelos ITA están diseñados para usarse en refrigeradores de más de 35°F (2°C). Los modelos ITE, ITG e ITH sirven para refrigeradores de 35°F (2°C) cuando se requiere descongelación mecánica, o bien para congeladores que van hasta temperaturas tan bajas como -30°F (-34°C).
- **Tamaños** — Se ofrecen 37 modelos diferentes con capacidades de 10,500 a 69,000 BTUH a 10°F (6°C) de diferencia de temperatura (TD). El flujo de aire va de 3,320 a 9,130 CFM.
- **CAJA** — Todas las unidades están construidas de grueso aluminio texturizado, por lo que son inoxidables, extremadamente durables y de peso reducido. Los modelos con descongelación por aire y eléctrica cuentan con charolas de drenaje con bisagras, lo que facilita darles servicio y mantenimiento (las charolas de drenaje para gas caliente no tienen bisagras). Todas las unidades tienen colgadores ranurados para su fácil instalación.
- **SERPENTÍN** — Para alcanzar un máximo de transferencia de calor y de resistencia, los tubos de cobre sin costura están escalonados y expandidos mecánicamente a aletas de aluminio corrugado y gruesas chapas para tubo. Las aletas están provistas con collarines vaciados en molde para asegurar su espaciado correcto. Los colgadores de grueso calibre están fijados directamente en la chapa de tubos del serpentín para ofrecer una alta resistencia estructural.
- **REFRIGERANTES** — Las unidades de refrigeración Inter-Temp están diseñadas para la mayoría de los refrigerantes, incluyendo R-22, R-404A, R-134a, R-502 y R-507. Favor de especificar los requerimientos del sistema al colocar el pedido. Los equipos cuentan con un compartimiento separado para todas las conexiones de refrigerante, donde hay amplio espacio para el montaje interno de las válvulas de expansión. Los Inter-Temp también pueden usarse con agua enfriada o soluciones de glicol. Favor de contactar a la fábrica para hacer la selección apropiada.
- **VENTILADORES** — Los ventiladores hechos de aluminio de alta resistencia están balanceados individualmente para que operen sin vibración.
- **GUARDAS DE VENTILADOR DE ALAMBRE** — Las guardas estándar están hechas de alambre de grueso calibre recubierto de epóxido. Se ofrecen como opción unos enderezadores de aire para incrementar el alcance donde se requiera.
- **MOTORES** — Todos los motores son del tipo PSC de alta eficiencia, con cojinetes de bolas, lubricación permanente y protección térmica. Las unidades de refrigeración Inter-Temp usan motores de 1/8 HP y 1050 RPM o bien motores de 1/3 HP y 1075 RPM.
- **ELÉCTRICO** — Disponibles para los tipos de corriente 115/1, 208-230/1, 208-230/3, 460/1 o 460/3. Los equipos Inter-Temp también pueden operarse con 220/1/50, 220/3/50, 380/1/50 y 380/3/50. Todos los componentes vienen cableados desde la fábrica para su fácil conexión a cintas de terminales de tipo tornillo. Cuentan con un amplio compartimiento interno para todos los componentes eléctricos, el que es fácilmente accesible quitando el tablero trasero.
- **DESCONGELACIÓN POR AIRE** — Disponible sólo en la serie ITA para su uso en refrigeradores de +35 °F (+2 °C) y más. Russell también ofrece sistemas completos de descongelación por aire.
- **DESCONGELACIÓN ELÉCTRICA** — Estas unidades están disponibles como modelos ITE. La ubicación de los calentadores dentro de los serpentines permite un ciclo de descongelación más rápido y eficiente que en otros diseños. Este arreglo permite conducir el calor a través de las aletas desde el centro hacia afuera, resultando en un patrón uniforme de descongelación. Todos los calentadores están instalados en fábrica y conectados a bloques de terminales de tipo tornillo, lo que permite un cambio rápido entre monofásico a trifásico mediante la instalación de cables puenteadores. Los dispositivos separados para terminación fija de descongelación, retardo de ventiladores y seguridad de calentadores permiten un funcionamiento óptimo de los controles. Las charolas de drenaje cuentan con calefacción para un drenaje rápido y confiable. Como opciones están disponibles un temporizador y unos contactores. Russell también ofrece sistemas eléctricos completos de descongelación para refrigeración. Favor de contactar a la fábrica para obtener información detallada al respecto.
- **DESCONGELACIÓN POR GAS CALIENTE CON REEVAPORACIÓN** — Disponible en todos los modelos menos en los ITA. Estas unidades incluyen controles separados para terminación fija de descongelación y retardo de ventiladores, ambos instalados en fábrica para asegurar la función óptima de cada control. Cuentan con un circuito de gas caliente para descongelar la charola de drenaje, lo que hace innecesario el instalar y cablear una calefacción eléctrica. Cada unidad incluye un intercambiador de calor-reevaporador. Favor de consultar la versión actual del Boletín Técnico HG (Gas Caliente), donde se describe la tubería requerida. Russell ofrece también sistemas completos de refrigeración por gas caliente con reevaporación, favor de contactar a la fábrica para obtener más detalles.
- **DESCONGELACIÓN POR GAS CALIENTE CON CICLO INVERTIDO** — Disponible en todos los modelos menos en los ITA. Estas unidades incluyen controles separados para terminación fija de descongelación y retardo de ventiladores, ambos instalados en fábrica para asegurar la función óptima de cada control. Cuentan con un circuito de gas caliente para descongelar la charola de drenaje, lo que hace innecesario el instalar y cablear una calefacción eléctrica. Favor de consultar la versión actual del Boletín Técnico HG (Gas Caliente), donde se describe la tubería requerida. Esta unidad se usa también como sistema de evaporador alternante.

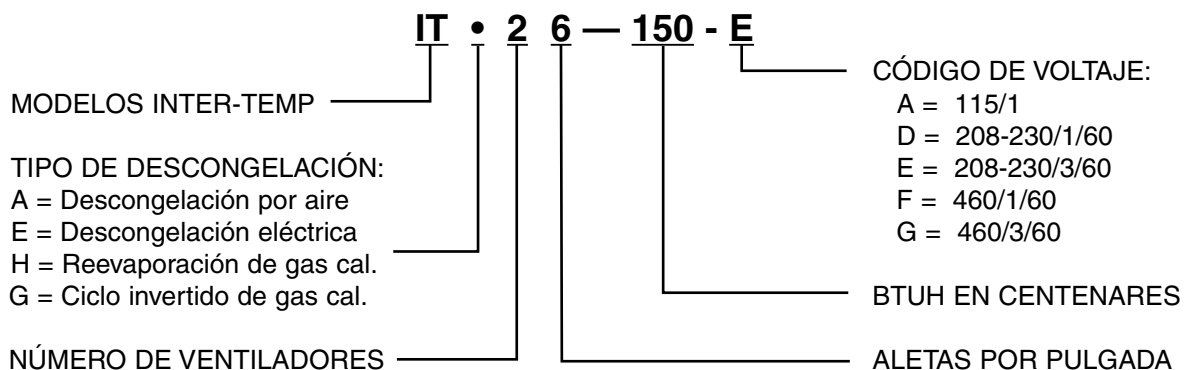
Opciones

- Aletas de cobre
- Aletas recubiertas (sólo modelos de descongelación por aire y por gas caliente)
- Caja de acero galvanizado
- Charolas de drenaje aisladas
- Circuitos especiales para aplicaciones de agua enfriada o de glicol
- Guardas de ventiladores de largo alcance (enderezadores de aire)
- Kit de recalentamiento
- Termostato de descongelación con temporizador de ventiladores (DTFD) ajustable
- Favor de contactar a la fábrica para obtener información acerca de otros requerimientos

Alcance de Aire

El alcance de aire depende fuertemente de las variables de instalación. El alcance óptimo de aire se logra abajo un techo alto sin interferencia de vigas ni restricciones para el aire de retorno. Las unidades de refrigeración Inter-Temp arrojan el aire hasta 50 pies (15 metros) bajo condiciones ideales o hasta 60 a 70 pies (18 a 21 m) con enderezadores de aire.

NOMENCLATURA



Datos de Rendimiento

CONGELADOR 4 ALETAS POR PULGADA (FPI)	NÚMERO DE MODELO	CFM	CAPACIDAD BTUH A 10°F(6°C) DIF. TEMP.				
			-30°F(-34°C)	-20°F(-29°C)	-10°F(-23°C)	+10°F(-12°C)	+25°F(-4°C)
			IT*24-105	3940	10000	10500	11100
IT*24-140	3620	13400	14000	14600	15900	16900	
IT*34-175	5750	16700	17500	18200	19800	22400	
IT*34-230	5930	21900	23000	24000	26000	28700	
IT*24-325	5430	31000	32500	33800	36800	40100	
IT*34-390	8990	37100	39000	40600	44100	46000	
IT*34-510	8150	48600	51000	53100	57700	58500	

CONGELADOR 6 ALETAS POR PULGADA (FPI)	NÚMERO DE MODELO	CFM	CAPACIDAD BTUH A 10°F(6°C) DIF. TEMP.				
			-30°F(-34°C)	-20°F(-29°C)	-10°F(-23°C)	+10°F(-12°C)	+25°F(-4°C)
			IT*26-130	3780	12400	13000	13600
IT*26-150	3470	14300	15000	15600	17000	19100	
IT*36-185	5510	17600	18500	19300	21000	24000	
IT*26-270	5720	25700	27000	28100	29200	30500	
IT*26-320	5480	30500	32000	33300	35600	37000	
IT*36-385	9130	36700	38500	40100	43600	49000	
IT*36-460	9090	43800	46000	47900	52000	54800	
IT*36-520	8190	49500	52000	54100	58800	62000	

* E = Descong. eléctrica H = Descong. por gas cal. con reevap. G = Descong. por gas cal. con ciclo invert.

REFRIGERADOR 4 ALETAS POR PULGADA (FPI)	NÚMERO DE MODELO	CFM	BTUH +25°F (-4°C)
	ITA24-126	3830	12600
	ITA24-169	3620	16900
	ITA34-224	5750	22400
	ITA34-287	5200	28700
	ITA24-340	5710	34000
	ITA24-395	5430	39500
	ITA34-465	8990	46500
	ITA34-585	8140	58500

REFRIGERADOR 6 ALETAS POR PULGADA (FPI)	NÚMERO DE MODELO	CFM	BTUH +25°F (-4°C)
	ITA26-145	3680	14500
	ITA26-191	3470	19100
	ITA36-240	5510	24000
	ITA36-305	4960	30500
	ITA26-370	5460	37000
	ITA36-415	8620	41500
	ITA36-490	8580	49000
	ITA36-620	7770	62000

REFRIGERADOR 8 ALETAS POR PULGADA (FPI)	NÚMERO DE MODELO	CFM	BTUH +25°F (-4°C)
	ITA28-151	3530	15100
	ITA28-210	3320	21000
	ITA38-260	5300	26000
	ITA38-320	4750	32000
	ITA28-410	5250	41000
	ITA28-450	5020	45000
	ITA38-540	8250	54000
ITA38-690	7470	69000	

Para aplicaciones de 50 Hz, la capacidad en BTUH debe multiplicarse con un factor de corrección de 0.94.

KITS DE DESCONGELACIÓN ELÉCTRICA

CONGELADOR 4 ALETAS POR PULGADA (FPI)	NÚMERO DE	1 EVAPORADOR				2 EVAPORADORES				3 EVAPORADORES			
	MODELO	230/1	230/3	460/1	460/3	230/1	230/3	460/1	460/3	230/1	230/3	460/1	460/3
	ITE24-105	ED-10	ED-11	ED-12	ED-12	ED-23	ED-21	ED-22	ED-22	ED-35	ED-33	ED-34	ED-32
ITE24-140	ED-10	ED-11	ED-12	ED-12	ED-23	ED-21	ED-22	ED-22	ED-35	ED-33	ED-34	ED-32	
ITE34-175	ED-11	ED-11	ED-12	ED-12	ED-25	ED-23	ED-22	ED-22	ED-35	ED-35	ED-34	ED-32	
ITE24-230	ED-11	ED-11	ED-12	ED-12	ED-25	ED-23	ED-22	ED-22	ED-35	ED-35	ED-34	ED-32	
ITE24-325	ED-11	ED-11	ED-12	ED-12	ED-25	ED-23	ED-22	ED-22	ED-35	ED-35	ED-34	ED-32	
ITE34-390	ED-13	ED-11	ED-12	ED-12	ED-25	ED-23	ED-24	ED-22	ED-37	ED-35	ED-36	ED-34	
ITE34-510	ED-13	ED-11	ED-12	ED-12	ED-25	ED-23	ED-24	ED-22	ED-37	ED-35	ED-36	ED-34	

CONGELADOR 6 ALETAS POR PULGADA (FPI)	NÚMERO DE	1 EVAPORADOR				2 EVAPORADORES				3 EVAPORADORES			
	MODELO	230/1	230/3	460/1	460/3	230/1	230/3	460/1	460/3	230/1	230/3	460/1	460/3
	ITE26-130	ED-10	ED-11	ED-12	ED-12	ED-23	ED-21	ED-22	ED-22	ED-35	ED-33	ED-34	ED-32
ITE26-150	ED-10	ED-11	ED-12	ED-12	ED-23	ED-21	ED-22	ED-22	ED-35	ED-33	ED-34	ED-32	
ITE36-185	ED-11	ED-11	ED-12	ED-12	ED-25	ED-23	ED-22	ED-22	ED-35	ED-35	ED-34	ED-32	
ITE26-270	ED-11	ED-11	ED-12	ED-12	ED-25	ED-23	ED-22	ED-22	ED-35	ED-35	ED-34	ED-32	
ITE26-320	ED-11	ED-11	ED-12	ED-12	ED-25	ED-23	ED-22	ED-22	ED-35	ED-35	ED-34	ED-32	
ITE36-385	ED-13	ED-11	ED-12	ED-12	ED-25	ED-23	ED-24	ED-22	ED-37	ED-35	ED-36	ED-34	
ITE36-460	ED-13	ED-11	ED-12	ED-12	ED-25	ED-23	ED-24	ED-22	ED-37	ED-35	ED-36	ED-34	
ITE36-520	ED-13	ED-11	ED-12	ED-12	ED-25	ED-23	ED-24	ED-22	ED-37	ED-35	ED-36	ED-34	

COMPONENTES DE LOS KITS DESCONGELACIÓN ELÉCTRICA

NÚMERO DE MODELO	TEMP-ORIZADOR	INTER-RUPTOR AUXILIAR	RELEVADOR DE CIERRE	CONTACTORES		RELEVADOR DE SECUENCIACIÓN
				CALENTADOR	VENTILADOR	
ED-10	1	—	1-30A	—	—	—
ED-11	1	1	—	1-30A	—	—
ED-12	1	1	—	1-30A	1-25A	—
ED-13	1	1	—	1-50A	—	—
ED-14	1	1	—	1-50A	1-25A	—
ED-15	1	1	—	2-50A	—	—
ED-16	1	1	—	2-50A	1-25	—
ED-20	1	—	1-30A	—	—	2
ED-21	1	1	—	2-15A	—	2
ED-22	1	1	—	2-15A	1-25A	2
ED-23	1	1	—	2-25A	—	2
ED-24	1	1	—	2-25A	1-25	2
ED-25	1	1	—	2-50A	—	2
ED-26	1	1	—	2-50A	1-25A	2
ED-27	1	1	—	2-75A	—	2
ED-28	1	1	—	2-75A	1-25A	2
ED-30	1	—	1-30A	—	—	3
ED-32	1	1	—	3-10A	1-25A	3
ED-33	1	1	—	3-15A	—	3
ED-34	1	1	—	3-15A	1-25A	3
ED-35	1	1	—	3-30A	—	3
ED-36	1	1	—	3-30A	1-25A	3
ED-37	1	1	—	3-50A	—	3
ED-38	1	1	—	3-50A	1-25A	3

Temporizador

Inicia el ciclo de descongelación. Sirve también como protección anuladora de la terminación de descongelación.

Interruptor auxiliar

Está montado en el contactor del compresor e inhibe la operación del contactor de descongelación cuando está energizado el compresor.

Relevador de cierre

Tiene la misma función que el interruptor auxiliar. Se usa cuando no se requiere un contactor de descongelación (sólo para monofásico).

Contactor de ventilador

Se usa con motores de 460 V o cuando los motores de 230 V están cableados para operación trifásica.

Contactor de descongelación

Lleva la carga de amperaje para los calentadores. La selección del contactor depende de su carga resistiva nominal máxima.

Relevador de secuenciación

Provee la interconexión de unidades de refrigeración múltiples en un solo sistema, de manera que cada unidad de refrigeración puede terminar individualmente su descongelación al llegar a la temperatura correspondiente.

DATOS ELÉCTRICOS

CONGELADOR	NÚMERO MODELO	AMPERAJE TOTAL DE MOTORES (60 HZ)			
		115 V†	208/230 V		460 V
		1 FASE	1 FASE	3 FASE	1 FASE
4	IT*24-105	4.0	1.8	—	0.9
	IT*24-140	4.0	1.8	—	0.9
	IT*34-175	6.0	2.7	—	1.4
	IT*24-230	14.2	6.4	—	2.6
	IT*24-325	14.2	6.4	—	2.6
	IT*34-390	21.3	9.6	5.5	3.9
	IT*34-510	21.3	9.6	5.5	3.9

AMPERAJE NOMINAL A 60 HZ PARA DESCONGELACIÓN ELÉCTRICA						
208 V		230 V		460 V		WATTS
1 FASE	3 FASE	1 FASE	3 FASE	1 FASE	3 FASE	
18.3	10.5	20.3	11.7	10.1	5.9	4685
18.3	10.5	20.3	11.7	10.1	5.9	4685
26.6	15.3	29.5	17.0	14.7	8.5	6774
26.6	15.3	29.5	17.0	14.7	8.5	6774
26.5	15.3	29.5	17.0	14.7	8.5	6774
38.2	22.1	42.4	24.5	21.2	12.2	9747
38.2	22.1	42.4	24.5	21.2	12.2	9747

CONGELADOR 6	IT*26-130	4.0	1.8	—	0.9
	IT*26-150	4.0	1.8	—	0.9
	IT*36-185	6.0	2.7	—	1.4
	IT*26-270	14.2	6.4	—	2.6
	IT*26-320	14.2	6.4	—	2.6
	IT*36-385	21.3	9.6	5.5	3.9
	IT*36-460	21.3	9.6	5.5	3.9
IT*36-520	21.3	9.6	5.5	3.9	

18.3	10.5	20.3	11.7	10.1	5.9	4685
18.3	10.5	20.3	11.7	10.1	5.9	4685
26.6	15.3	29.5	17.0	14.7	8.5	6774
26.6	15.3	29.5	17.0	14.7	8.5	6774
26.5	15.3	29.5	17.0	14.7	8.5	6774
38.2	22.1	42.4	24.5	21.2	12.2	9747
38.2	22.1	42.4	24.5	21.2	12.2	9747
38.2	22.1	42.4	24.5	21.2	12.2	9747

* E = Descong. eléctrica H = Descong. por gas cal. con reevap. G = Descong. por gas cal. con ciclo invert.

† 115V disponible sólo para unidades con descongelación por gas caliente

Unidades de Descongelación por Aire

REFRIGERADOR	NÚMERO MODELO	AMPERAJE TOTAL DE MOTORES (60 HZ)			
		115V	208/230V		460V
		1 FASE	1 FASE	3 FASE	1 FASE
4	ITA24-126	4.0	1.8	—	0.9
	ITA24-169	4.0	1.8	—	0.9
	ITA34-224	6.0	2.7	—	1.4
	ITA34-287	6.0	2.7	—	1.4
	ITA24-340	14.2	6.4	—	2.6
	ITA24-395	14.2	6.4	—	2.6
	ITA34-465	21.3	9.6	5.5	3.9
	ITA34-585	21.3	9.6	5.5	3.9

REFRIGERADOR	NÚMERO MODELO	AMPERAJE TOTAL DE MOTORES (60 HZ)			
		115V	208/230V		460V
		1 FASE	1 FASE	3 FASE	1 FASE
6	ITA26-145	4.0	1.8	—	0.9
	ITA26-191	4.0	1.8	—	0.9
	ITA36-240	6.0	2.7	—	1.4
	ITA36-305	6.0	2.7	—	1.4
	ITA26-370	14.2	6.4	—	2.6
	ITA36-415	21.3	9.6	5.5	3.9
	ITA36-490	21.3	9.6	5.5	3.9
	ITA36-620	21.3	9.6	5.5	3.9

REFRIGERADOR	NÚMERO MODELO	AMPERAJE TOTAL DE MOTORES (60 HZ)			
		115V	208/230V		460V
		1PH	1PH	3PH	1PH
8	ITA28-151	4.0	1.8	—	0.9
	ITA28-210	4.0	1.8	—	0.9
	ITA38-260	6.0	2.7	—	1.4
	ITA38-320	6.0	6.4	—	2.6
	ITA28-410	14.2	6.4	—	2.6
	ITA28-450	14.2	6.4	—	2.6
	ITA38-540	21.3	9.6	5.5	3.9
ITA38-690	21.3	9.6	5.5	3.9	

Datos Físicos

CONGELADOR — P T 4	NÚMERO MODELO	DIÁM. VENT. Pulg. (cm)	DATOS DE MOTORES			INTER- CAMB. DE CALOR OPC. (NO INSTAL.)	INTER- CAMB. DE CALOR REEVAP (NO INSTAL.)	CONEXIONES (pulg.)				PESO ENVÍO lbs (kg)
			CANT.	HP	RPM			LÍQUIDO DIÁM. EXT. ZUNCH.	SUCCIÓN DIÁM. EXT. ZUNCH.	GAS CAL. DIÁM. EXT. ZUNCH.	DRENAJE TUBO ROSC. MACHO	
IT*24-105	14 (36)	2	1/8	1050	RXH150	HEA3A	1/2	1 1/8	7/8	3/4	120 (54)	
IT*24-140	14 (36)	2	1/8	1050	RXH150	HEA3A	1/2	1 1/8	7/8	3/4	135 (61)	
IT*34-175	14 (36)	3	1/8	1050	RXH150	HEA3A	1/2	1 1/8	7/8	3/4	285 (129)	
IT*24-230	20 (51)	2	1/3	1075	RXH250	HEA4A	1/2	1 3/8	7/8	3/4	315 (143)	
IT*24-325	20 (51)	2	1/3	1075	RXH350	HEA4A	7/8	1 3/8	7/8	3/4	350 (159)	
IT*34-390	20 (51)	3	1/3	1075	RXH350	HEA4A	7/8	1 5/8	7/8	3/4	435 (197)	
IT*34-510	20 (51)	3	1/3	1075	RXH500	HEA5A	7/8	1 5/8	7/8	3/4	530 (240)	

CONGELADOR — P T 6	NÚMERO MODELO	DIÁM. VENT. Pulg. (cm)	DATOS DE MOTORES			INTER- CAMB. DE CALOR OPC. (NO INSTAL.)	INTER- CAMB. DE CALOR REEVAP (NO INSTAL.)	CONEXIONES (pulg.)				PESO ENVÍO lbs (kg)
			CANT.	HP	RPM			LÍQUIDO DIÁM. EXT. ZUNCH.	SUCCIÓN DIÁM. EXT. ZUNCH.	GAS CAL. DIÁM. EXT. ZUNCH.	DRENAJE TUBO ROSC. MACHO	
IT*26-130	14 (36)	2	1/8	1050	RXH150	HEA3A	1/2	1 1/8	7/8	3/4	125 (57)	
IT*26-150	14 (36)	2	1/8	1050	RXH150	HEA3A	1/2	1 1/8	7/8	3/4	140 (64)	
IT*36-185	14 (36)	3	1/8	1050	RXH150	HEA3A	1/2	1 1/8	7/8	3/4	295 (134)	
IT*26-270	20 (51)	2	1/3	1075	RXH250	HEA4A	1/2	1 3/8	7/8	3/4	320 (145)	
IT*26-320	20 (51)	2	1/3	1075	RXH350	HEA4A	7/8	1 3/8	7/8	3/4	365 (166)	
IT*36-385	20 (51)	3	1/3	1075	RXH350	HEA4A	7/8	1 5/8	7/8	3/4	450 (204)	
IT*36-460	20 (51)	3	1/3	1075	RXH500	HEA5A	7/8	1 5/8	7/8	3/4	490 (222)	
IT*36-520	20 (51)	3	1/3	1075	RXH500	HEA5A	7/8	1 5/8	7/8	3/4	535 (243)	

Unidades de Descongelación por Aire

REFRIGERADOR — P T 4	NÚMERO MODELO	DIÁM. VENT. Pulg. (cm)	DATOS DE MOTORES			INTER- CAMB. DE CALOR OPC. (NO INSTAL.)	INTER- CAMB. DE CALOR REEVAP (NO INSTAL.)	CONEXIONES (pulg.)				PESO ENVÍO lbs (kg)
			CANT.	HP	RPM			LÍQUIDO DIÁM. EXT. ZUNCH.	SUCCIÓN DIÁM. EXT. ZUNCH.	GAS CAL. DIÁM. EXT. ZUNCH.	DRENAJE TUBO ROSC. MACHO	
ITA24-126	14 (36)	2	1/8	1050	RXH150	N/A	1/2	7/8	N/A	3/4	115 (52)	
ITA24-169	14 (36)	2	1/8	1050	RXH150	N/A	1/2	7/8	N/A	3/4	130 (59)	
ITA34-224	14 (36)	3	1/8	1050	RXH150	N/A	1/2	7/8	N/A	3/4	280 (127)	
ITA34-287	20 (51)	3	1/8	1050	RXH250	N/A	1/2	1 1/8	N/A	3/4	315 (143)	
ITA24-340	20 (51)	2	1/3	1075	RXH250	N/A	7/8	1 1/8	N/A	3/4	350 (159)	
ITA24-395	20 (51)	2	1/3	1075	RXH250	N/A	7/8	1 1/8	N/A	3/4	375 (170)	
ITA34-465	20 (51)	3	1/3	1075	RXH250	N/A	7/8	1 3/8	N/A	3/4	400 (181)	
ITA34-585	20 (51)	3	1/3	1075	RXH350	N/A	7/8	1 3/8	N/A	3/4	505 (229)	

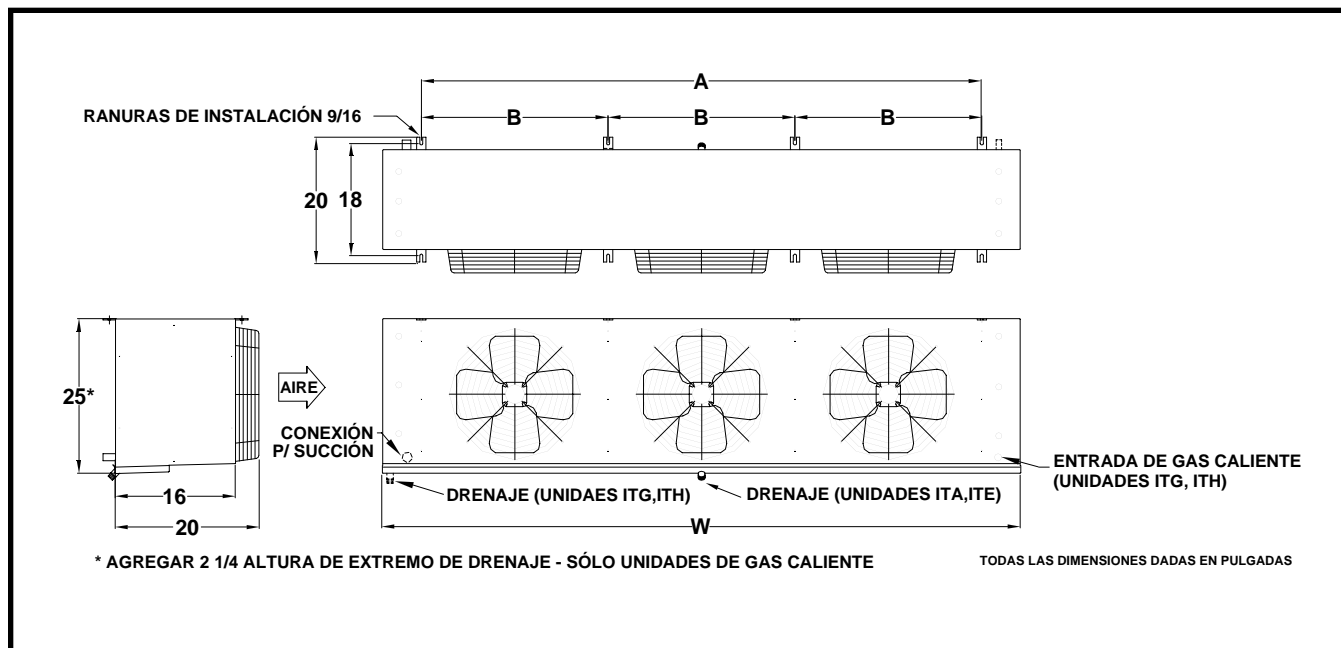
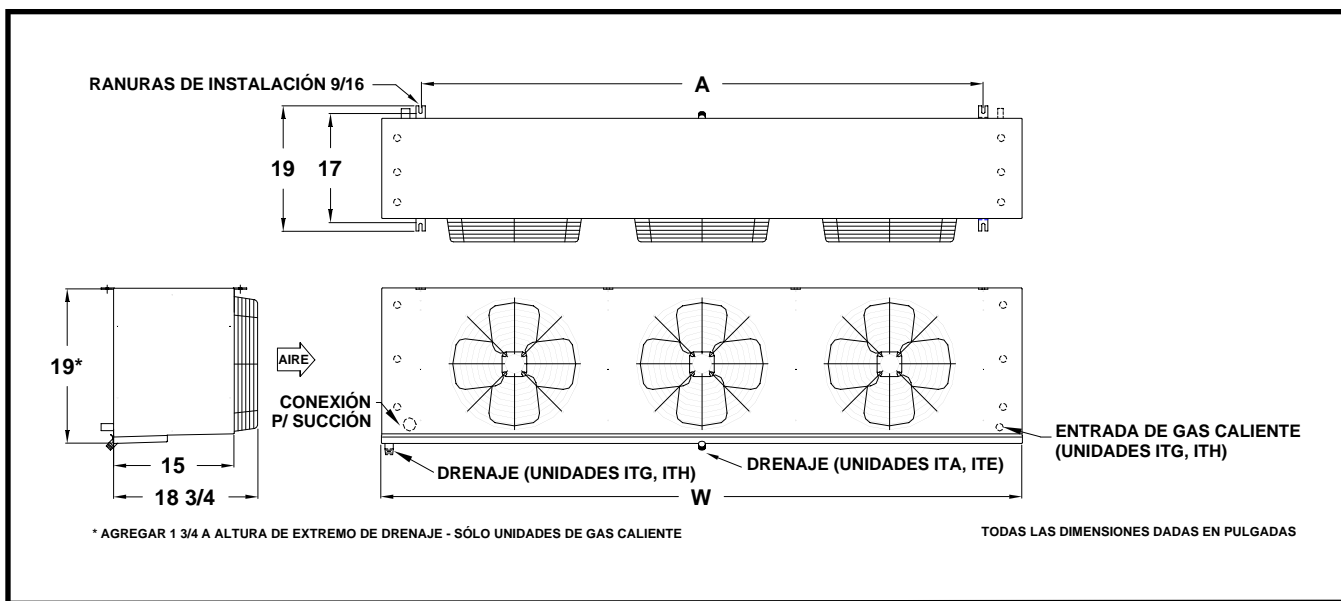
REFRIGERADOR — P T 6	NÚMERO MODELO	DIÁM. VENT. Pulg. (cm)	DATOS DE MOTORES			INTER- CAMB. DE CALOR OPC. (NO INSTAL.)	INTER- CAMB. DE CALOR REEVAP (NO INSTAL.)	CONEXIONES (pulg.)				PESO ENVÍO lbs (kg)
			CANT.	HP	RPM			LÍQUIDO DIÁM. EXT. ZUNCH.	SUCCIÓN DIÁM. EXT. ZUNCH.	GAS CAL. DIÁM. EXT. ZUNCH.	DRENAJE TUBO ROSC. MACHO	
ITA26-145	14 (36)	2	1/8	1050	RXH150	N/A	1/2	7/8	N/A	3/4	120 (54)	
ITA26-191	14 (36)	2	1/8	1050	RXH150	N/A	1/2	7/8	N/A	3/4	140 (64)	
ITA36-240	14 (36)	3	1/8	1050	RXH150	N/A	1/2	7/8	N/A	3/4	290 (132)	
ITA36-305	20 (51)	2	1/8	1050	RXH250	N/A	1/2	1 1/8	N/A	3/4	320 (145)	
ITA26-370	20 (51)	2	1/3	1075	RXH350	N/A	7/8	1 1/8	N/A	3/4	360 (163)	
ITA36-415	20 (51)	3	1/3	1075	RXH350	N/A	7/8	1 1/8	N/A	3/4	395 (179)	
ITA36-490	20 (51)	3	1/3	1075	RXH500	N/A	7/8	1 3/8	N/A	3/4	415 (188)	
ITA36-620	20 (51)	3	1/3	1075	RXH500	N/A	7/8	1 3/8	N/A	3/4	520 (236)	

REFRIGERADOR — P T 8	NÚMERO MODELO	DIÁM. VENT. Pulg. (cm)	DATOS DE MOTORES			INTER- CAMB. DE CALOR OPC. (NO INSTAL.)	INTER- CAMB. DE CALOR REEVAP (NO INSTAL.)	CONEXIONES (pulg.)				PESO ENVÍO lbs (kg)
			CANT.	HP	RPM			LÍQUIDO DIÁM. EXT. ZUNCH.	SUCCIÓN DIÁM. EXT. ZUNCH.	GAS CAL. DIÁM. EXT. ZUNCH.	DRENAJE TUBO ROSC. MACHO	
ITA28-151	14 (36)	2	1/8	1050	RXH150	N/A	1/2	7/8	N/A	3/4	125 (57)	
ITA26-210	14 (36)	2	1/8	1050	RXH150	N/A	1/2	7/8	N/A	3/4	145 (66)	
ITA36-260	14 (36)	3	1/8	1050	RXH250	N/A	1/2	1 1/8	N/A	3/4	295 (134)	
ITA38-320	14 (36)	3	1/8	1050	RXH250	N/A	1/2	1 1/8	N/A	3/4	330 (150)	
ITA28-410	20 (51)	2	1/3	1075	RXH250	N/A	7/8	1 1/8	N/A	3/4	370 (168)	
ITA28-450	20 (51)	2	1/3	1075	RXH250	N/A	7/8	1 3/8	N/A	3/4	390 (177)	
ITA38-540	20 (51)	3	1/3	1075	RXH350	N/A	7/8	1 3/8	N/A	3/4	430 (195)	
ITA38-690	20 (51)	3	1/3	1075	RXH350	N/A	7/8	1 3/8	N/A	3/4	540 (245)	

Dimensiones – Todos los Modelos

DESCON. ELÉCTRICA Y POR GAS CALIENTE		DESCONGELACIÓN POR AIRE			FIG.	DIMENSIONES pulg. (cm)		
						W	A	B
IT*24-105	IT*26-130	ITA24-126	ITA26-145	ITA28-151	1	55	42	—
IT*24-140	IT*26-150	ITA24-169	ITA26-191	ITA28-210	1	55	42	—
IT*34-175	IT*36-185	ITA34-224	ITA36-240	ITA38-260	1	76	63	—
—	—	ITA34-287	ITA36-305	ITA38-320	1	76	63	—
IT*24-230	IT*26-270	ITA24-340	ITA26-370	ITA28-410	2	76	63	31-1/2
IT*24-325	IT*26-320	ITA24-395	—	ITA28-450	2	76	63	31-1/2
—	IT*36-385	—	ITA36-415	—	2	106	93	31
IT*34-390	IT*36-460	ITA34-455	ITA36-490	ITA38-540	2	106	93	31
IT*34-510	IT*36-520	ITA34-585	ITA36-620	ITA38-690	2	106	93	31

* E = Descong. eléctrica H = Descong. por gas cal. con reevap. G = Descong. por gas cal. con ciclo invert.



Todas las unidades están equipadas con conexiones de drenaje de tubo roscado macho de 3/4"