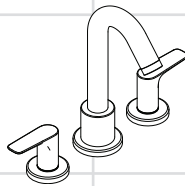
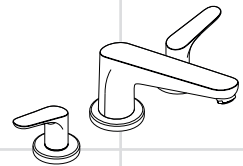


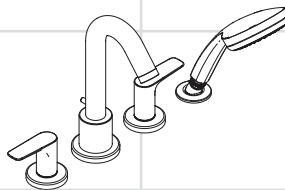
- EN** Installation / User Instructions / Warranty
FR Instructions de montage / Mode d'emploi / Garantie
ES Instrucciones de montaje / Manejo / Garantía



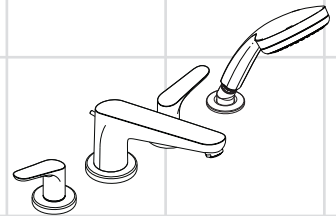
Logis
71500xx1



Focus E
04365xx0



Logis
71514xx1
71513xx1



Focus E
04366xx0
04766xx0

Technical Information

Recommended water pressure	15 - 75 PSI
Max. water pressure	145 PSI
Recommended hot water temp.	120° - 140° F*
Max. hot water temp	176° F*
Flow rate - 71513xx1, 04766xx0	
handshower	1.8 GPM (6.8 L/min) max.
spout	approx. 5.6 GPM @ 44 PSI
Flow rate - 71514xx1, 04366xx0	
handshower	2.0 GPM (7.6 L/min)
spout	approx. 5.6 GPM @ 44 PSI

* Please know and follow all applicable local plumbing codes when setting the temperature on the water heater.

Installation Considerations

- For best results, Hansgrohe recommends that this unit be installed by a licensed, professional plumber.
- Please read over these instructions thoroughly before beginning installation. Make sure that you have all tools and supplies needed to complete the installation.
- **3-hole models only:** this trim kit requires rough valve 06607000.
- The mounting surface must be finished and made watertight before installation of this trim kit.
- Keep this booklet and the receipt (or other proof of date and place of purchase) for this product in a safe place. The receipt is required should it be necessary to request warranty parts.

4-hole models only:

 **This trim kit requires rough valve 06646000.**

- Protection against backflow is provided by a check valve in the handshower hose and by an automatically resetting diverter.
- **71514xx1, 04366xx0 only:** This handshower is for use with automatic compensating valves rated at 1.7 GPM (6.4 L/min) or less.
- **71513xx1, 04766xx0:** This handshower is for use with automatic compensating valves rated at 1.4 GPM (5.3 L/min) or less.
- This unit is not anti-scald. In Massachusetts, or if required by local plumbing code, install an approved remote pressure balance valve or other approved anti-scald device.

Données techniques

Pression d'eau recommandée	15 - 75 PSI
Pression d'eau maximum	145 PSI
Température recommandée d'eau chaude	120° - 140° F*
Température maximum d'eau chaude	176 °F*
Capacité nominale - 71513xx1	
douchette	1.8 GPM (6.8 L/min)
bec	ca. 5.6 GPM @ 44 PSI
Capacité nominale - 04766xx0	
douchette	1.75 GPM (6.6 L/min)
bec	ca. 5.6 GPM @ 44 PSI
Capacité nominale - 71514xx1, 04366xx0	
douchette	2.0 GPM (7.6 L/min)
bec	ca. 5.6 GPM @ 44 PSI

* Vous devez connaître et respecter tous les codes de plomberie locaux applicables pour le réglage de la température du chauffe-eau.

À prendre en considération pour l'installation

- Pour de meilleurs résultats, Hansgrohe recommande que ce produit soit installé par un plombier professionnel licencié.
- Veuillez lire attentivement ces instructions avant de procéder à l'installation. Assurez-vous de disposer de tous les outils et du matériel nécessaires pour l'installation.

Pour les modèles à trois ouvertures seulement : Ce dispositif requiert une pièce intérieure 06607000.

- Conservez ce livret et le reçu (ou une autre preuve sur laquelle figurent la date et l'endroit de l'achat) pour ce produit dans un endroit sûr. Le reçu est requis si vous commandez des pièces sous garantie.

Pour les modèles à quatre ouvertures seulement

Ce dispositif requiert une pièce intérieure 06646000.

- La protection contre le retour d'eau est assurée par un clapet anti-retour dans le tuyau de la douchette et un dispositif de dérivation à réenclenchement automatique.
- **71514xx1, 04366xx0 seulement:** Cette pomme de douche doit être utilisée avec une soupape qui compense automatiquement, et est évalué à 1.7 GPM (6.4 L/min.) ou moins.
- **71513xx1, 04766xx0 seulement:** Cette pomme de douche doit être utilisée avec une soupape qui compense automatiquement, et est évalué à 1.4 GPM (5.3 L/min) ou moins.
- Ce produit ne possède pas de dispositif anti-brûlure. Installez une vanne à pression autorégularisée externe approuvée ou tout autre dispositif anti-brûlure approuvé, tel que requis par le code de plomberie local.

Datos técnicos

Presión recomendada en servicio	15 - 75 PSI
Presión en servicio max.	145 PSI
Temperatura recomendada del agua caliente	120° - 140° F*
Temperatura del agua caliente max.	176 °F*
Caudal máximo - 71513xx1, 04766xx0	
teleducha	1.8 GPM (6.8 L/min)
surtidor	ca. 5.6 GPM @ 44 PSI
Caudal máximo - 71514xx1, 04366xx0	
teleducha	2.0 GPM (7.6 L/min)
surtidor	ca. 5.6 GPM @ 44 PSI

* Debe conocer y cumplir todos los códigos locales aplicables para ajustar la temperatura del calentador de agua.

Consideraciones para la instalación

- Para obtener mejores resultados, la instalación debe estar a cargo de un plomero profesional matriculado.
- Antes de comenzar la instalación, lea estas instrucciones detenidamente. Asegúrese de tener las herramientas y los insumos necesarios para completar la instalación.

Los juegos de pieza exterior de 3 orificios requieren la pieza interior 06607000.

- Mantenga este folleto y el recibo (u otro comprobante del lugar y fecha de compra) de este producto en lugar seguro. El recibo se requiere en caso de ser necesario solicitar piezas bajo garantía.

Los juegos de pieza exterior de 4 orificios solamente

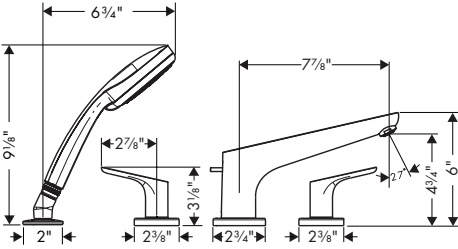
La unidad requiere una pieza interior de válvula 06646000.

- Una válvula antirretorno en la manguera de la teleducha y un distribuidor que se reajusta automáticamente brindan protección contra el contraflujo.
- **71514xx1, 04366xx0 solamente:** Esta ducha cabezal es debe ser utilizada con una válvula que compensa automáticamente, y es valorado en 1.7 GPM (6.4 L/min) o menos.
- **71513xx1, 04766xx0 solamente:** Esta ducha cabezal es debe ser utilizada con una válvula que compensa automáticamente, y es valorado en 1.4 GPM (5.3 L/min) o menos.
- Esta unidad no es anti-escaldadura. Instale una válvula remota de balance de presiones aprobada u otro dispositivo anti-escaldadura aprobado si el código de plomería local lo requiere.

Focus E

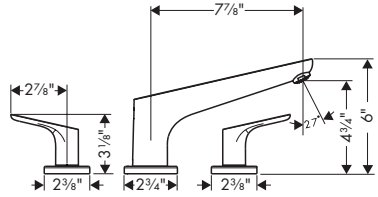
04366xx0

04766xx0



Focus E

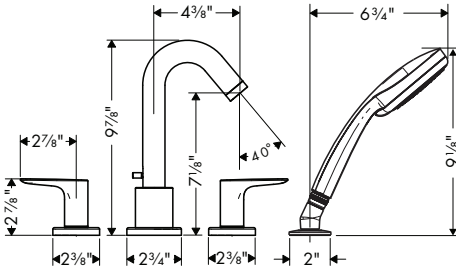
04365xx0



Logis

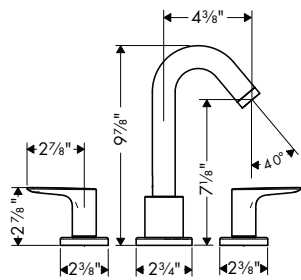
71514xx1

71513xx1

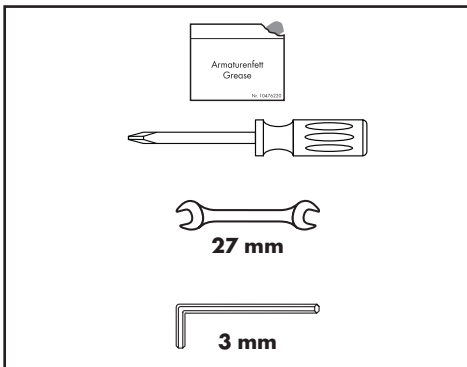


Logis

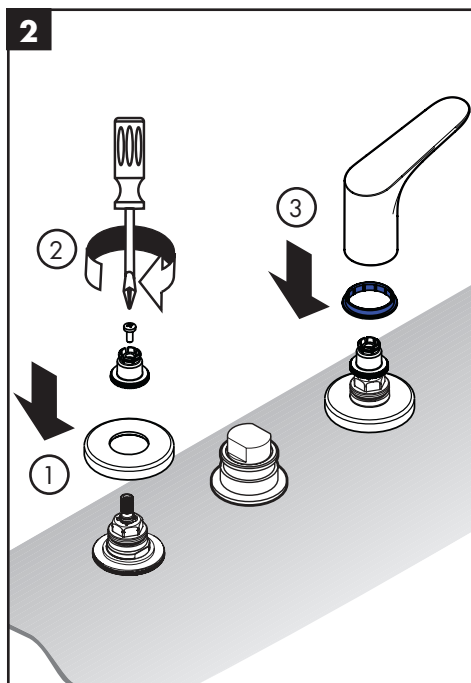
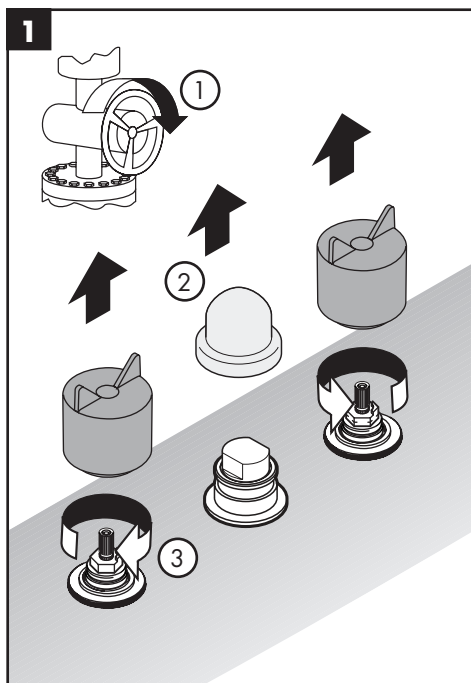
71500xx1



Tools Required / Outils Utiles / Herramientas Útiles



Installation / Installation / Instalación



English

Turn the water off at the main before beginning.

Remove the plaster shields from the hot and cold valves and the spout tee.

Install the handle escutcheons.

Install the white plastic snap connectors and the screws.

Install the red and blue color rings.

Push the handles down firmly over the snap connectors.

Français

Avant de commencer, fermez l'eau à la valve principale.

Retirez les protecteurs.

Installez les écussons.

Installez les connecteurs de poignée à encliqueter.

Installez les anneaux rouge et bleu.

Poussez les poignées sur les connecteurs à encliqueter.

Español

Cierre el paso del agua en la entrada del suministro antes de comenzar.

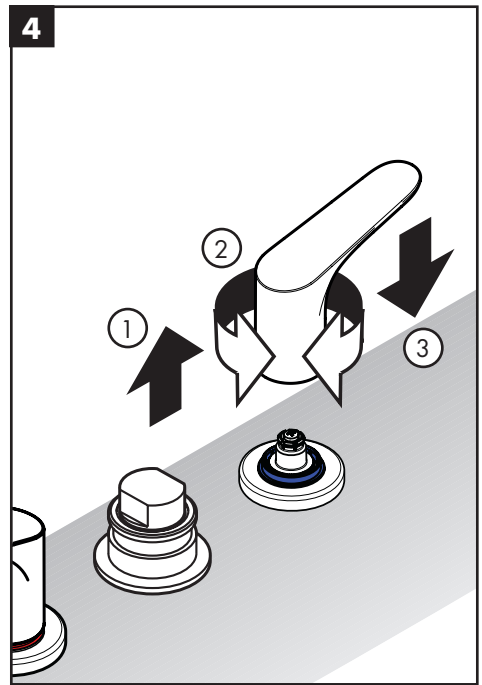
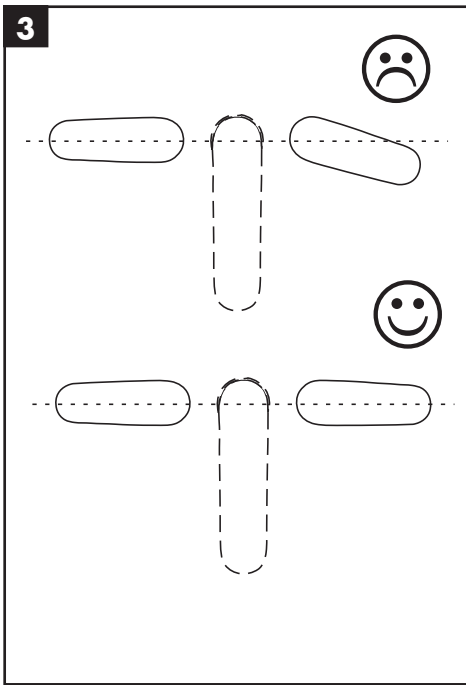
Retire los protectores de yeso.

Instale los floróns.

Instale los conectores a presión del mando.

Instale los retenes de color rojo y azul.

Presione los mandos en los conectores a presión.



English

Inspect the alignment of the handles.

If it is not satisfactory, remove the handle, turn it slightly, and reinstall.

Français

Vérifiez l'alignement des poignées.

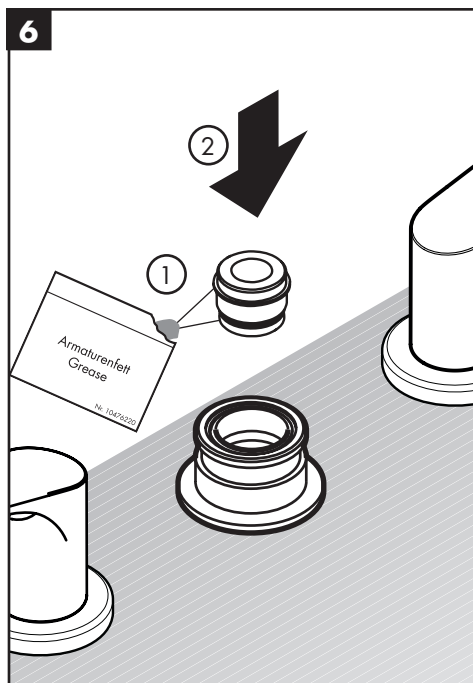
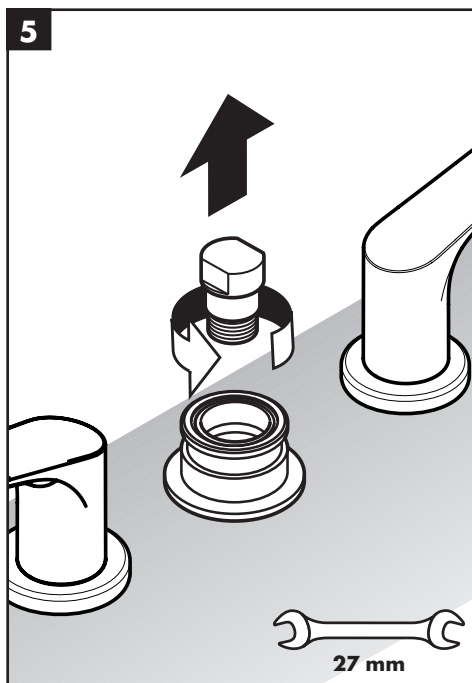
Si l'alignement n'est pas satisfaisant, retirez la poignée, tournez-la légèrement, puis réinstallez-la.

Español

Inspeccione la alineación de los mandos.

Si la alineación no es satisfactoria, retire el mando, gírelo levemente y reinstálelo.

3-Hole Trim Kits only / Pour les ensembles de robinetterie à 3 ouvertures seulement / Juegos de pieza exterior de 3 orificios únicamente



English

Français

Español

Remove the brass plug from the tee.

Retirez le bouchon du raccord en T.

Retire el tapón del tubo en "T".

Lightly lubricate the o-rings on the sealing ring using white grease (not included).

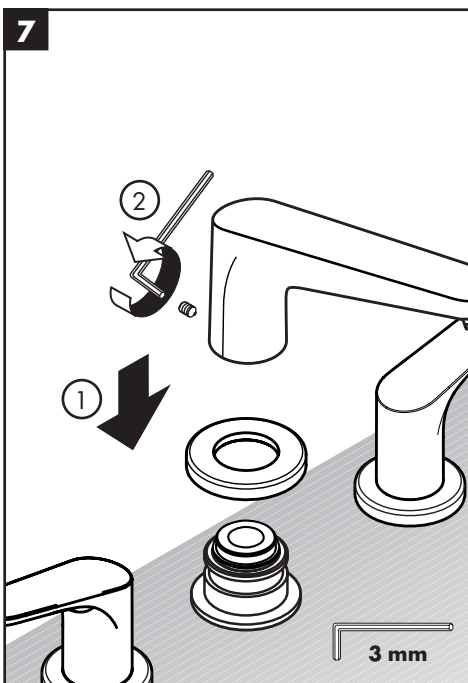
Lubrifiez les joints toriques sur la bague d'étanchéité à l'aide de graisse de plomberie blanche (non comprise).

Lubrique los retenes anulares en el anillo de sellado con grasa blanca para plomería (no incluida).

Push the spout sealing ring firmly into the spout tee.

Appuyez fermement sur la bague d'étanchéité pour l'insérer dans le raccord en T.

Presione el anillo de sellado firmemente en el tubo en "T".



English

Install the spout escutcheon.

Press the spout over the spout tee. Install and tighten the set screw with a 3 mm Allen wrench.

⚠ Do not overtighten the set screw or the o-rings on the sealing ring will deform, which will cause a leak.

Français

Installez l'écusson.

Poussez le robinet sur la bague d'étanchéité.

Serrez la vis de pression à l'aide d'une clé hexagonale de 3 mm.

⚠ Ne serrez pas excessivement la vis de pression ou les joints toriques sur la bague d'étanchéité pour éviter de la déformer et de causer une fuite.

Español

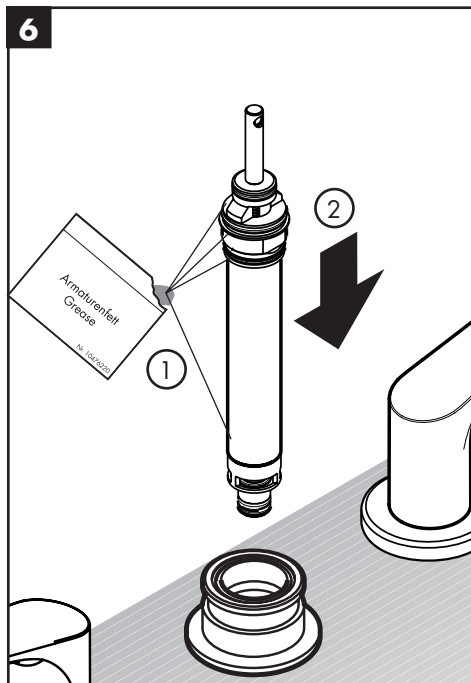
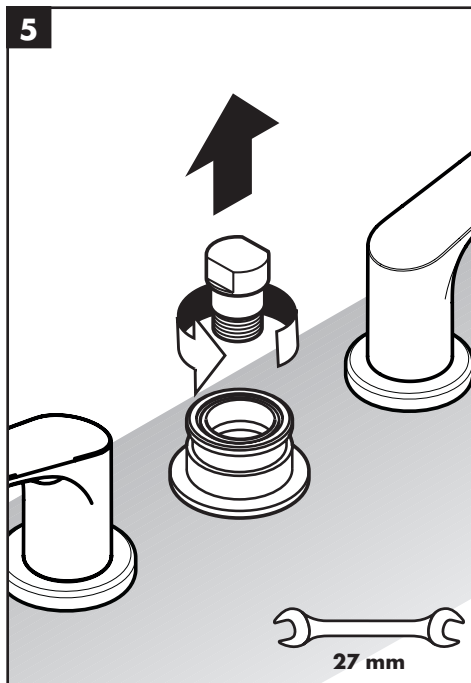
Instale el florón.

Presione el surtidor sobre el anillo de sellado.

Apriete el tornillo de fijación con una llave Allen de 3 mm.

⚠ No sobreapriete el tornillo de fijación, o los retenes anulares en el anillo de sellado se deformarán, lo que provocará una pérdida.

4-Hole Trim Kits only / Pour les ensembles de robinetterie à 4 ouvertures seulement / Juegos de pieza exterior de 4 orificios únicamente



English

Remove the brass plug from the tee.

Lightly lubricate the diverter o-rings using white grease (not included).

Press the diverter assembly firmly into the spout tee until it is fully seated.

Français

Retirez le bouchon du raccord en T.

Lubrifiez les joints toriques du dispositif de dérivation à l'aide de graisse de plomberie blanche (non comprise).

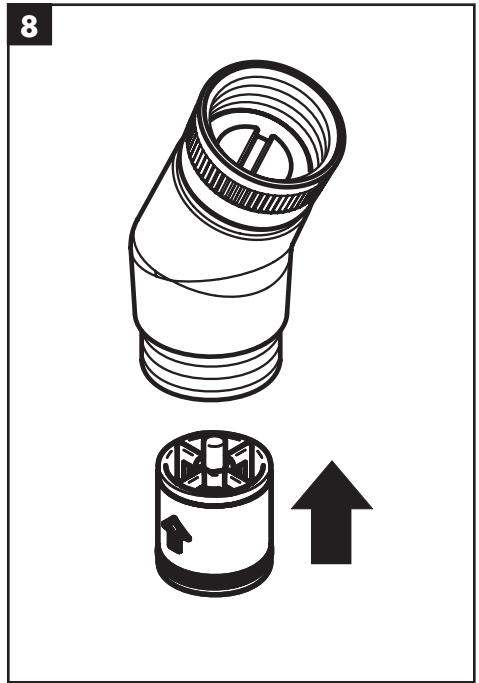
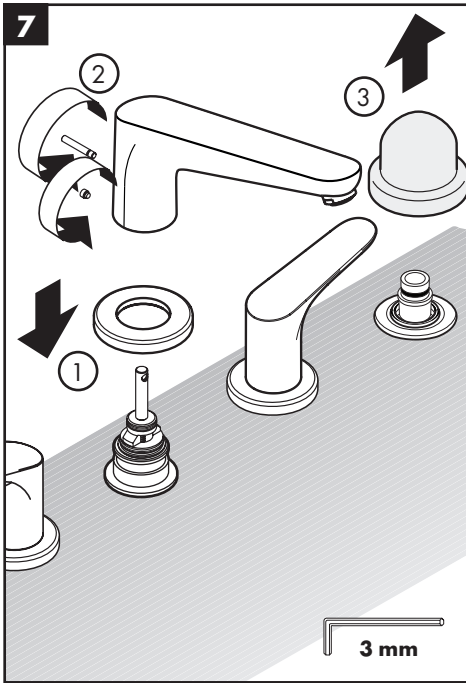
Appuyez fermement sur l'assemblage du dispositif de dérivation pour l'insérer dans le raccord en T.

Español

Retire el tapón del tubo en "T".

Lubrique los retenes anulares del distribuidor con grasa blanca para plomería (no incluida).

Presione el conjunto del distribuidor firmemente en el tubo en "T".



English

Install the spout escutcheon.

Firmly press the spout over the tee and diverter. Tighten the set screw with the included 3 mm Allen wrench.

⚠ Do not overtighten the screw.

Install the pull rod.

Remove the plaster shield from the handshower holder.

Install the check valve in the elbow, with the arrow pointing in the direction of the water flow.

Français

Installez l'écusson.

Poussez le robinet sur le dispositif de dérivation. Serrez la vis de pression à l'aide d'une clé hexagonale de 3 mm.

⚠ Ne serrez pas excessivement la vis.

Installez la tige d'entraînement.

Retirez le protecteur du support de douchette.

Installez le clapet anti-retour dans le coude de la douchette. La flèche doit pointer en direction de l'écoulement d'eau.

Español

Instale el florón.

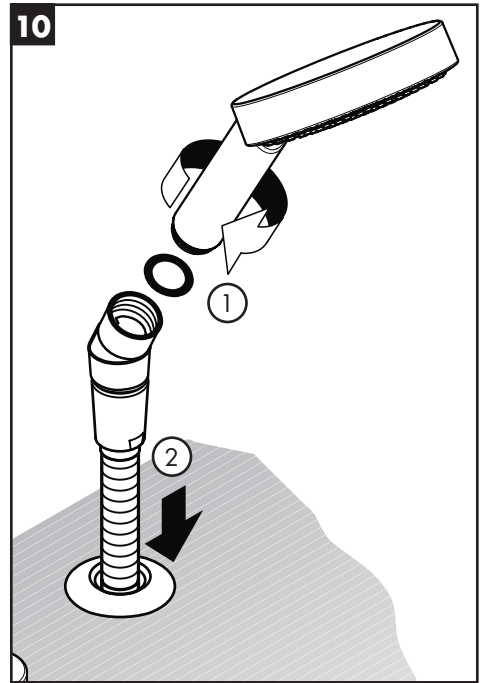
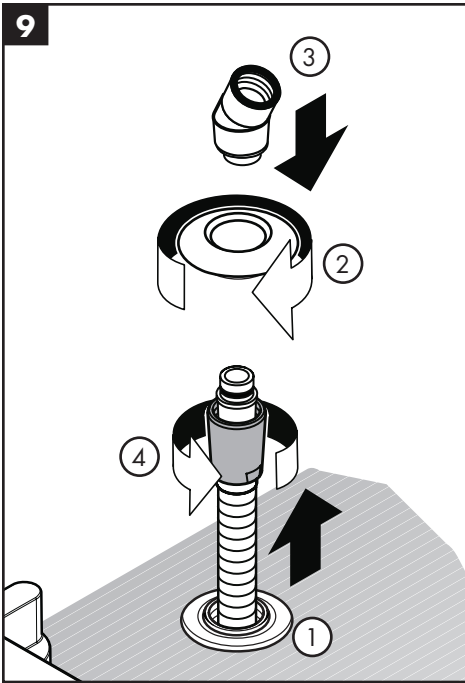
Presione el surtidor sobre el distribuidor. Apriete el tornillo de fijación con una llave Allen de 3 mm.

⚠ No sobreapriete el tornillo de fijación.

Instale el tirador.

Retire el protector de yeso del soporte de la teleducha.

Instale la válvula antirretorno en el codo de la teleducha. La flecha debe apuntar en la dirección del caudal de agua.



English

Pull out on the handshower hose.
 Screw the handshower holder escutcheon into place.
 Install the elbow.

Place the screen washer in the elbow. Screw the handshower into the elbow.
 Guide the handshower into the holder.

Français

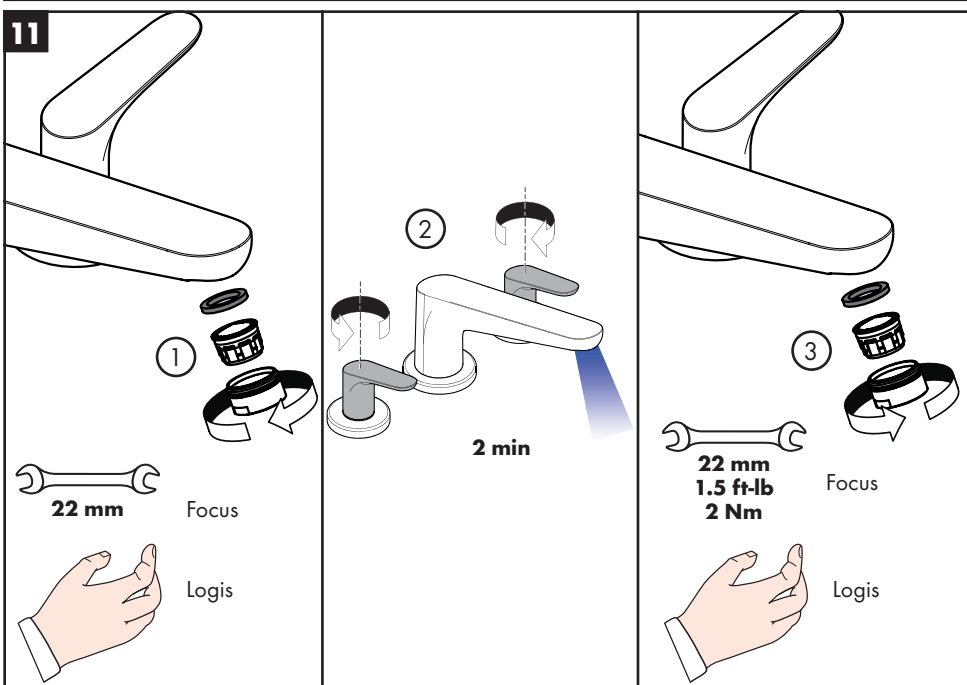
Tirez sur l'extrémité du tuyau pour l'éloigner du support.
 Installez l'écusson.
 Installez le coude.

Installez le tamis dans le coude.
 Installez la douchette.
 Guidez la douchette dans le support.

Español

Tire el extremo de la manguera hacia afuera del soporte.
 Instale el florón.
 Instale el codo.

Instale la arandela de filtro en el codo.
 Instale la teleducha.
 Guíe la teleducha en el soporte.



English

Remove the aerator.

Allow the faucet to run for at least two minutes.

Install the aerator.

Français

Retirez l'aérateur.

Rincez le robinet pour deux minutes.

Installez l'aérateur.

Español

Retire el aireador.

Aclare las válvulas durante dos minutos.

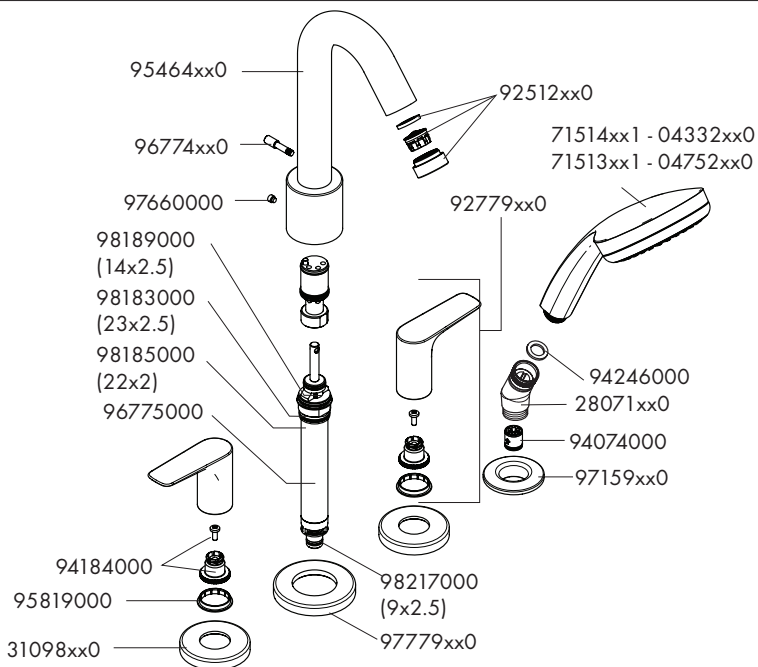
Instale el aireador.

Replacement Parts / Pièces détachées / Repuestos

Logis

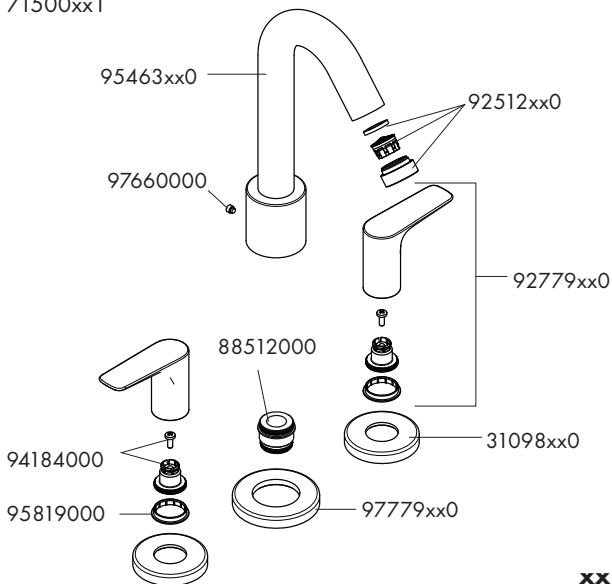
71514xx1

71513xx1



Logis

71500xx1



xx = finish / couleurs / acabados

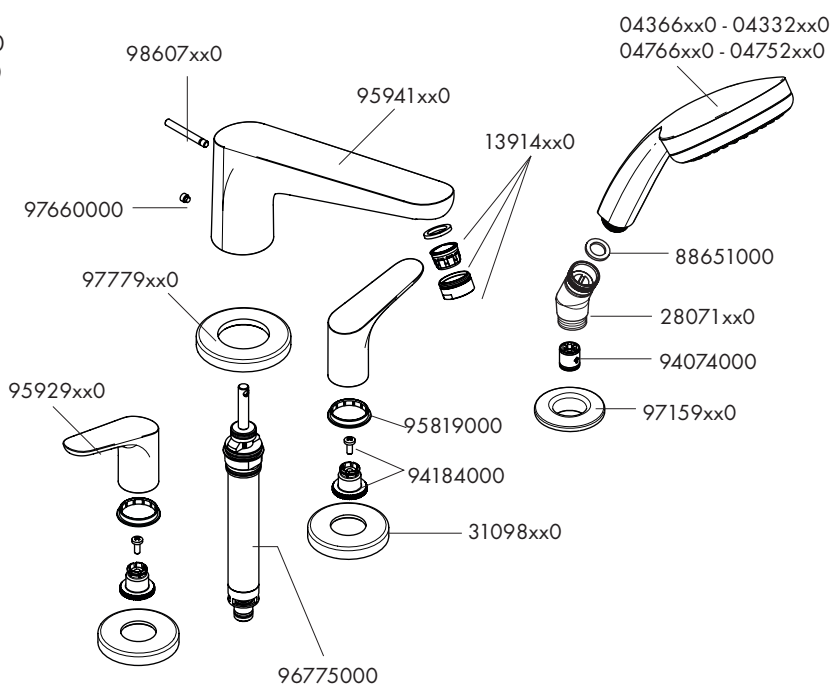
00 = chrome

40 = white/chrome

82 = brushed nickel

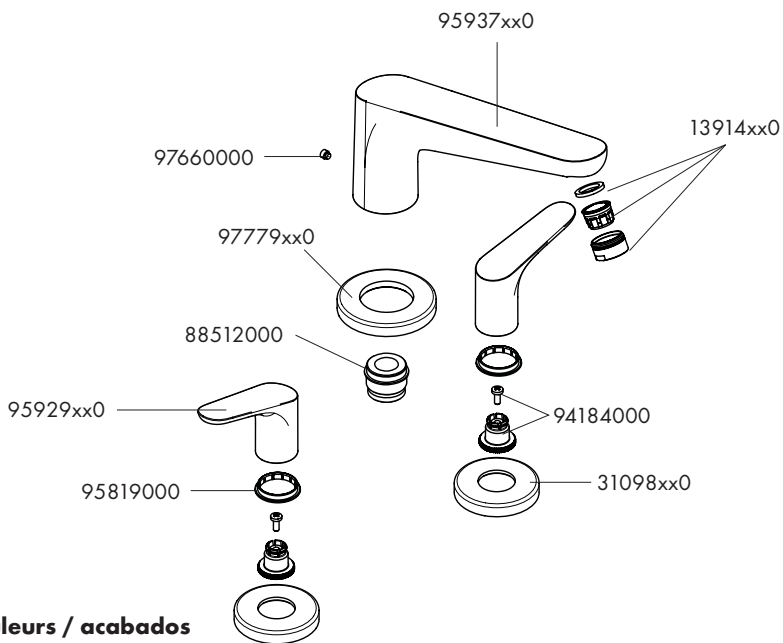
Focus E

04366xx0
04766xx0



Focus E

04365xx0



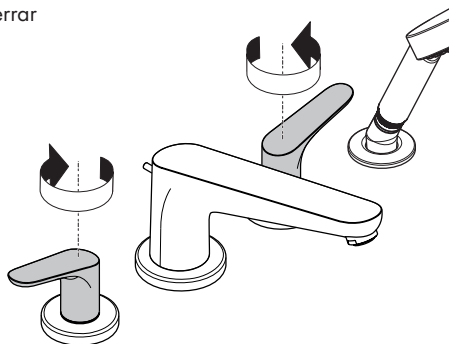
xx = finish / couleurs / acabados

00 = chrome

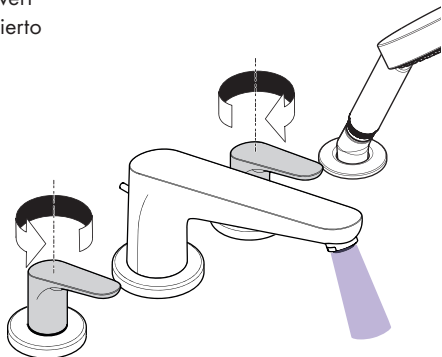
82 = brushed nickel

User Instructions / Instructions de service / Manejo

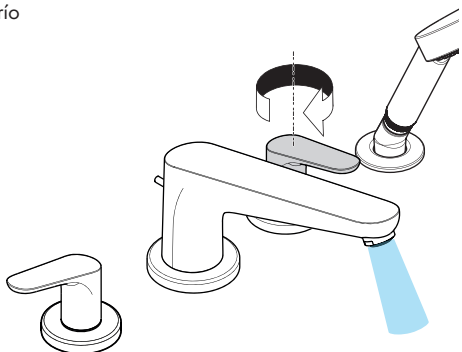
off
fermé
cerrar



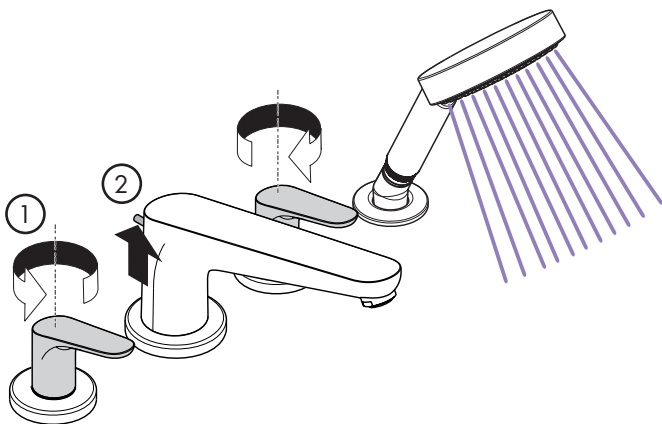
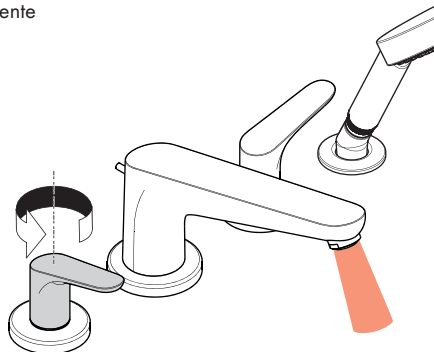
on
ouvert
abierto



cold
froid
frío



hot
chaud
caliente



Cleaning Recommendation for Hansgrohe Products

Modern bathroom faucets, kitchen faucets and shower products are made from different materials to comply with the needs of the market with regard to design and functionality. To avoid damage to the product, it is necessary to take proper care of it.

For best results:

- Prevent the buildup of mineral scale and /or soap residue by cleaning your Hansgrohe product(s) when needed.
- Select a cleaning agent specifically intended for the type of product.
- **Do not** use these types of cleaners as they will cause damage to your Hansgrohe product:
 - ✘ Any cleaning agent containing hydrochloric acid, formic acid, lye, or acetic acid.
 - ✘ Abrasive cleaning powders, pads, or brushes.
 - ✘ Steam cleaners.
 - ✘ “No rinse” cleaning agents.
- **Always** follow the instructions provided by the manufacturer of the cleaning agent.
- **Do not** mix cleaning agents, unless directed by the manufacturer.
- **Do not** spray cleaners directly onto the product as drops could enter openings and gaps and cause damage. When using spray cleaners, spray the cleaner onto a soft cloth or sponge.
- **Always** rinse your Hansgrohe product thoroughly with clear water and polish dry with a soft cloth after cleaning.

Important

- Residue from soaps and shampoos can cause damage. Rinse the product with clean water after each use.
- Residue from basin/tub/tile cleaner can cause damage to faucets and fittings. Immediately rinse any overspray from the Hansgrohe product.
- **Damage to the product caused by improper care or the use of improper cleaning agents is not covered by the warranty.**
- **If a component of the product is damaged, replace it, as there is risk of injury.**

Conseil de nettoyage pour les produits Hansgrohe

Les robinets pour les salles de bains et les cuisines modernes ainsi que les produits récents pour les douches se composent de matériaux différents afin de satisfaire aux besoins du marché en termes de conception et de fonctionnalité. Afin d'éviter d'endommager le produit, il est nécessaire d'en prendre soin.

Pour de meilleurs résultats :

- Empêchez l'accumulation de tarte et/ou de résidu de savon en nettoyant votre produit Hansgrohe lorsque c'est nécessaire.
- Sélectionnez un produit de nettoyage spécifiquement prévu pour ce type de produit.
- **N'utilisez pas** ces types de nettoyants car ils peuvent endommager votre produit Hansgrohe :
 - ✘ Tout produit de nettoyage contenant de l'acide chlorhydrique, de l'acide formique, de la potasse ou de l'acide acétique.
 - ✘ Les poudres de nettoyage, les tampons ou les brosses abrasives.
 - ✘ Les nettoyeurs à vapeur.
 - ✘ Les produits de nettoyage « sans rinçage ».
- **Ne mélangez pas** les produits de nettoyage, à moins que cela soit indiqué par le fabricant.
- **Ne pulvérisiez pas** les nettoyants directement sur le produit car des gouttes pourraient entrer dans les ouvertures et les fentes et causer des dommages. Lorsque vous utilisez des nettoyants par pulvérisation, pulvérisez le nettoyant sur un chiffon ou une éponge douce.

Important

- Les residus de produits pour le corps comme les savons liquides, shampoings, gels de douche, teintures pour cheveux, parfums, apres-rasage et vernis a ongles peuvent causer des deteriorations. Rincez le produit avec de l'eau propre apres chaque utilisation.
- Le résidu provenant des nettoyeurs pour cuvette/baignoire/carrelage peut endommager les robinets et les raccords de tuyauterie. Rincez immédiatement toute surpulvérisation sur le produit Hansgrohe.
- De meme, il est interdit de stocker des detergents ou des produits chimiques sous les produits, par ex. dans un meuble sous lavabo, car les vapeurs qui s'en degagent risquent d'abimer les produits.
- **Les dommages au produit causés par un mauvais entretien ou par l'utilisation de produits de nettoyage inadéquats ne sont pas couverts par la garantie.**
- **Si un composant du produit est endommagé, remplacez-le, car il existe un risque de blessure.**

Recomendación de limpieza para los productos de Hansgrohe

Hoy en día, las griferías de baño y de cocina así como duchas modernas se componen de materiales muy distintos para satisfacer las exigencias del mercado respecto al diseño y la funcionalidad. Para evitar daños y reclamaciones hay que tener en cuenta ciertos aspectos tanto en el uso como en su limpieza.

Para obtener mejores resultados:

- Evite la acumulación de restos de jabón o sarro limpiando el producto Hansgrohe cuando sea necesario.
- Seleccione un agente de limpieza diseñado específicamente para el tipo de producto.
- **No** use estos tipos de limpiadores, ya que causarán daño a su producto Hansgrohe:
 - ✗ Agentes limpiadores que contengan ácido clorhídrico, fórmico, acético o lejía.
 - ✗ Polvos, paños o cepillos de limpieza abrasivos.
 - ✗ Limpiadores a vapor
 - ✗ Agentes de limpieza "sin enjuague".
- **Siempre** siga las instrucciones provistas por el fabricante del agente de limpieza.
- **No** mezcle los agentes de limpieza, a menos que esté indicado por el fabricante.
- **No** rocíe limpiadores directamente sobre el producto, ya que podrían caer gotas sobre las aberturas y espacios y causar daños. Cuando use limpiadores en spray, rocíe el limpiador sobre un paño suave o esponja.
- **Siempre** enjuague su producto Hansgrohe con agua limpia y séquelo y lístrela con un paño suave después de la limpieza.

Importante

- Los residuos de productos de aseo como jabon liquido, champus, gel de ducha, tintes de pelo, perfumes, lociones de afeitado y esmalte de unas pueden danar tambien los materiales. Enjuague el producto con agua limpia después de cada uso.
- Los residuos de limpiadores para lavatorios, bañeras o azulejos pueden causar daño a los grifos y accesorios. Enjuague inmediatamente cualquier derrame que haya sobre el producto de Hansgrohe.
- Tampoco pueden generarse depositos de productos de limpieza o quimicos debajo de los productos, p. ej. En un armario de lavabo. De lo contrario, los vapores generados pueden danar los productos.
- **Los daños que resulten de un cuidado inadecuado o uso de agentes de limpieza inadecuados no están cubiertos por la garantía.**
- **Si se daña un componente del producto, reemplácelo, ya que existe riesgo de lesión.**



Limited Consumer Warranty

This warranty is limited to products manufactured by Hansgrohe, Inc. ("Hansgrohe") that are purchased by a consumer in the United States or Canada after March 1, 1996, and installed in either the United States or in Canada.

WHO IS COVERED BY THE WARRANTY

This limited warranty extends to the original purchaser only. This warranty is non-transferable. Hansgrohe neither assumes nor authorizes any person to create for it any other obligation or liability in connection with this product.

LENGTH OF WARRANTY

If you are a consumer who purchased the product for use primarily for personal, family or household purposes, this limited warranty starts on the date of purchase and extends for as long as you own the product and the home in which the product is originally installed. If you purchased the product for use primarily for any other purpose, including, without limitation, a commercial purpose, this limited warranty starts on the date of purchase and extends (i) for 1 year, with respect to Hansgrohe and Commercial products, and (ii) for 5 years, with respect to Axor products. The Rubbed Bronze finish is subject to a 3-year limited warranty starting on the date of purchase.

WHAT IS COVERED BY THE WARRANTY

This limited warranty covers only your Hansgrohe manufactured product. Hansgrohe warrants this product against defects in material or workmanship as follows:

Hansgrohe will replace at no charge for parts only or, at its option, replace any product or part of the product that proves defective because of improper workmanship and/or material, under normal installation, use, service and maintenance. If Hansgrohe is unable to provide a replacement and repair is not practical or cannot be made in timely fashion, Hansgrohe may elect to refund the purchase price in exchange for the return of the product. REPAIR OR REPLACEMENT (OR, IN LIMITED CIRCUMSTANCES, REFUND OF THE PURCHASE PRICE) AS PROVIDED UNDER THIS LIMITED WARRANTY IS THE EXCLUSIVE REMEDY OF THE PURCHASER.

WHAT IS NOT COVERED BY THE WARRANTY

- A. Conditions, malfunctions or damage not resulting from defects in material or workmanship.
- B. Conditions, malfunctions or damage resulting from (1) normal wear and tear, improper installation, improper maintenance, misuse, abuse, negligence, accident or alteration; (2) the use of abrasive or caustic cleaning agents or "no-rinse" cleaning products, or the use of the product in any manner contrary to the product instructions; or (3)

conditions in the home such as excessive water pressure or corrosion.

- C. Labor and other expenses for disconnection, deinstallation, or return of the product for warranty service (including but not limited to proper packaging and shipping costs), or for installation or reinstallation of the product.
- D. Accessories, connected materials and products, or related products not manufactured by Hansgrohe.
- E. Any Hansgrohe or Axor product sold for display purposes.

HANSGROHE SHALL NOT BE LIABLE TO PURCHASER OR ANY OTHER PERSON FOR ANY INCIDENTAL, SPECIAL OR CONSEQUENTIAL DAMAGES, ARISING OUT OF BREACH OF THIS LIMITED WARRANTY.

Some provinces and some states do not allow the exclusion or limitation of incidental or consequential damages, so the above limitation or exclusion may not apply to you.

TO OBTAIN WARRANTY PARTS OR INFORMATION

Contact your Hansgrohe retailer, or contact Technical Service at:

Hansgrohe, Inc.
1492 Bluegrass Lakes Parkway
Alpharetta, GA 30004
Toll-free 800-334-0455

In requesting warranty service, you will need to provide:

1. The sales receipt or other evidence of the date and place of purchase.
2. A description of the problem.
3. Delivery of the product or the defective part, postage prepaid and carefully packed and insured, to:

Hansgrohe, Inc.
1492 Bluegrass Lakes Parkway
Alpharetta, GA 30004
Toll-free 800-334-0455

When warranty service is completed, any repaired or replacement product or part will be returned to you postage prepaid. REVISED MAY 1, 2016.

PRODUCT INSTRUCTIONS AND QUESTIONS

Upon purchase or prior to installation, please carefully inspect your Hansgrohe product for any damage or visible defect. Prior to installing, always carefully study the enclosed instructions on the proper installation and the care and maintenance of this product. If you have questions at any time about the use, installation or performance of your Hansgrohe product, or this warranty, please write us or call us toll-free at 800-334-0455.

hansgrohe

Hansgrohe, Inc. • 1490 Bluegrass Lakes Parkway • Alpharetta, GA 30004
Tel. 770-360-9880 • Fax 770-889-1783

www.hansgrohe-usa.com