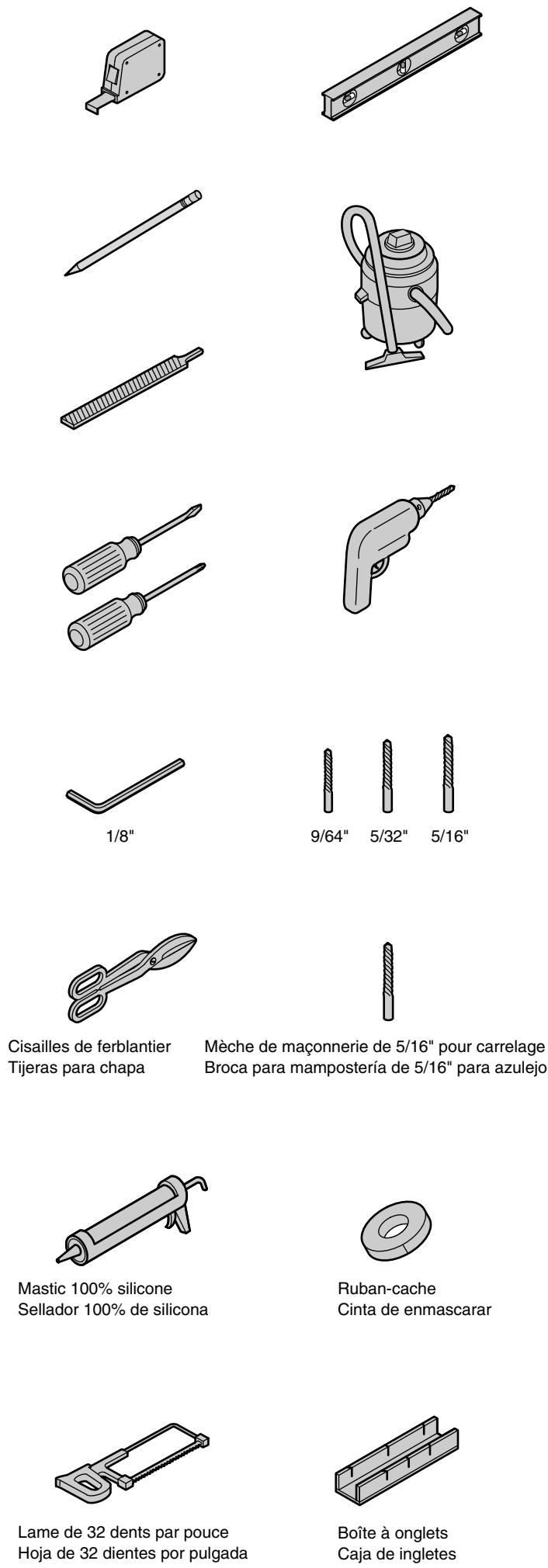


Portes de baignoire coulissantes
Puertas correderizas de bañera

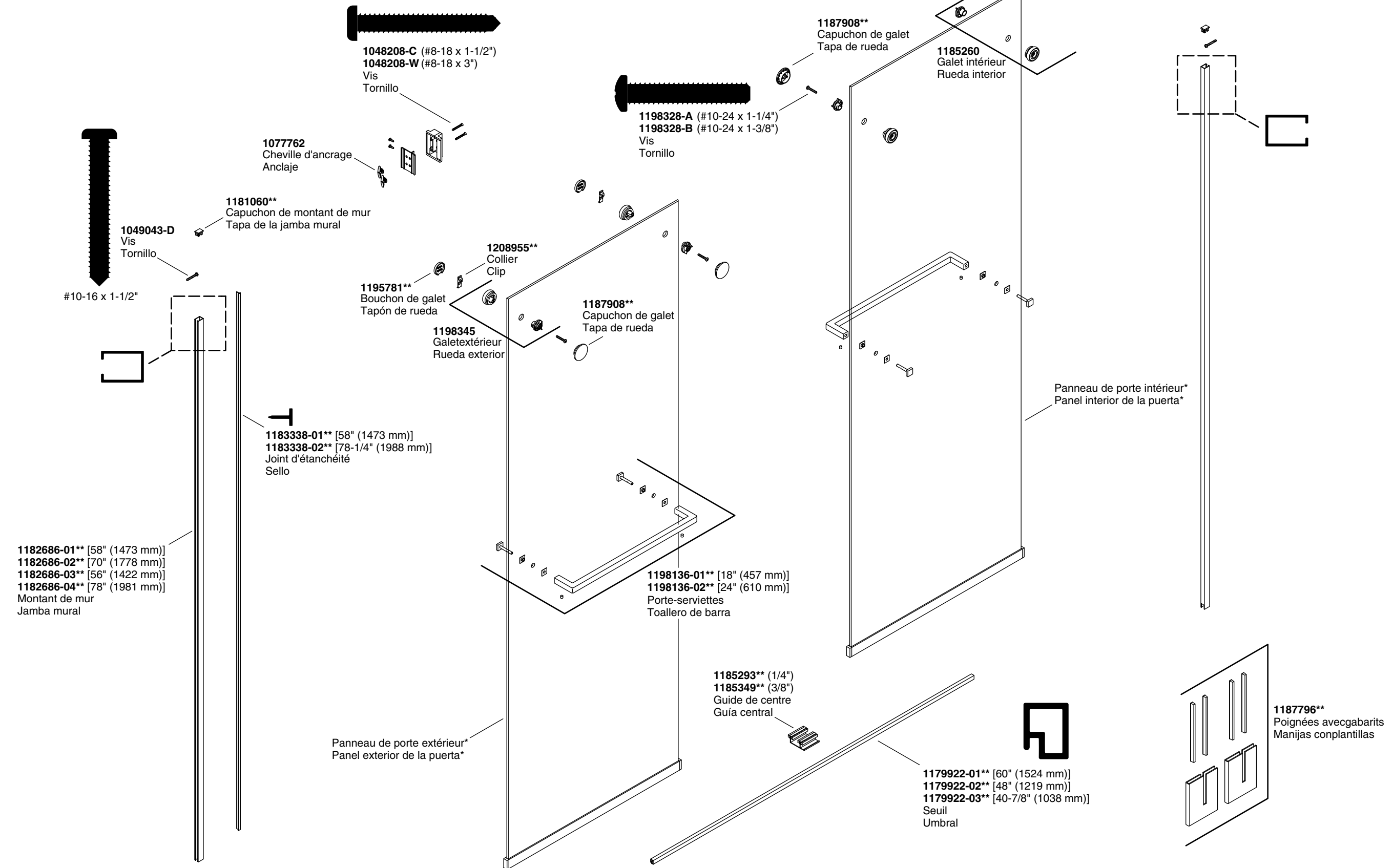
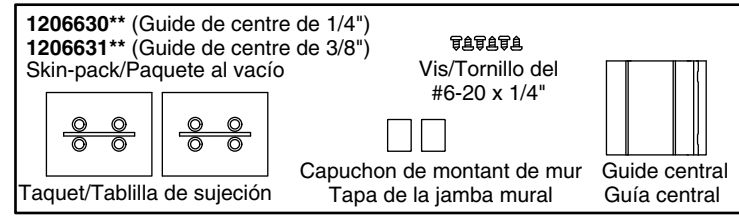
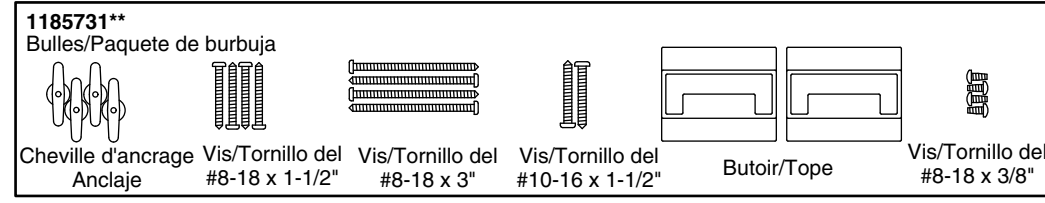
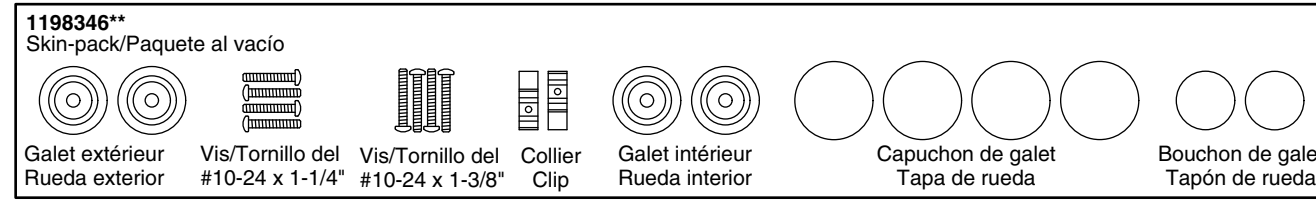
Portes de douche coulissantes
Puertas correderizas de ducha

USA/Canada: 1-800-4KOHLER
México: 001-800-456-4537
www.kohler.com

Outils requis
Herramientas requeridas



Identification des pièces
Identificación de las piezas

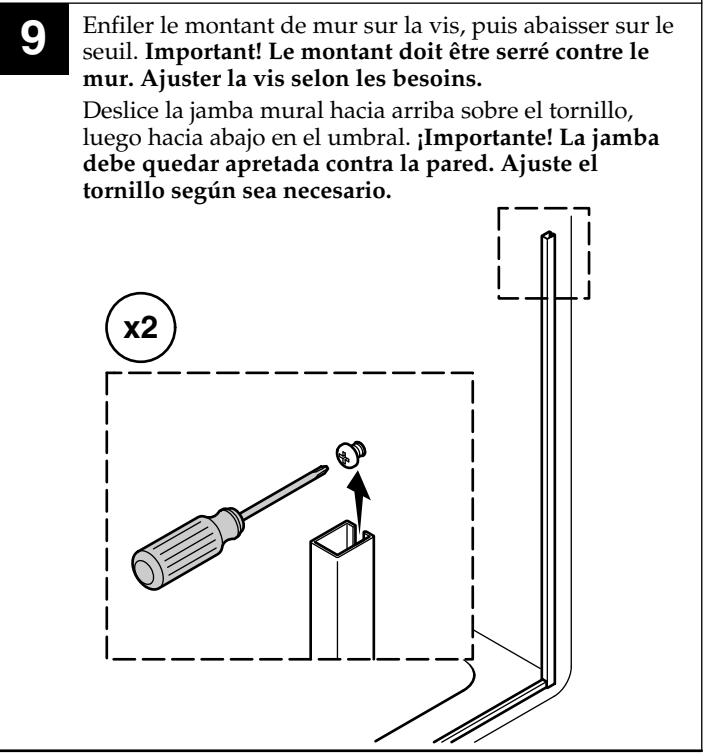
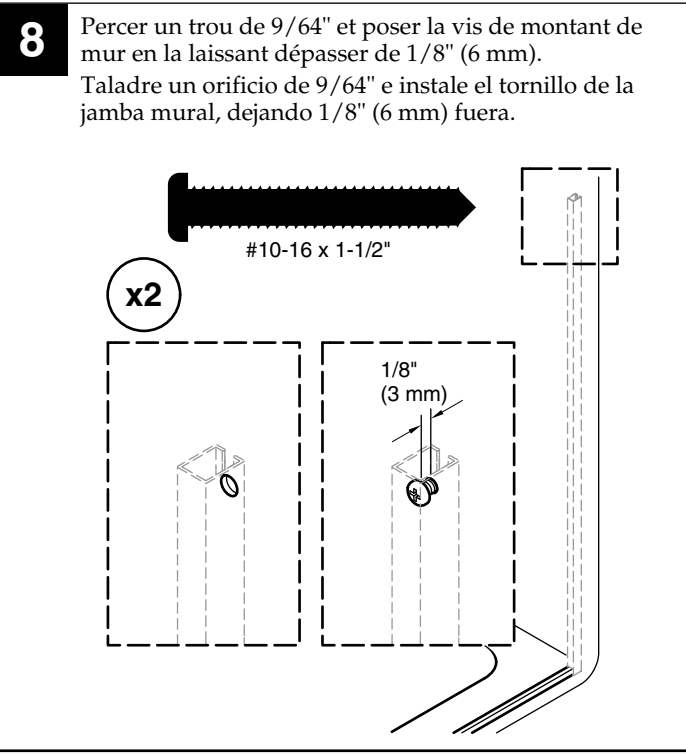
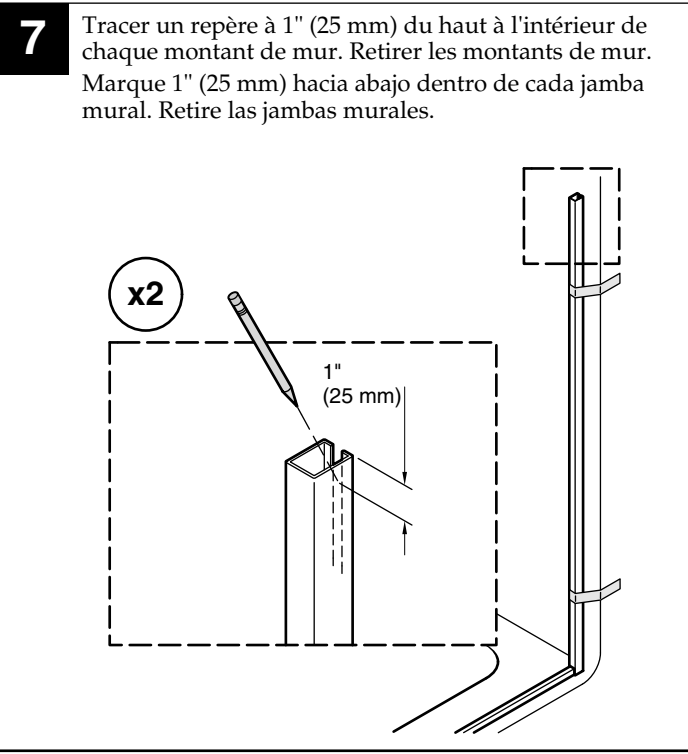
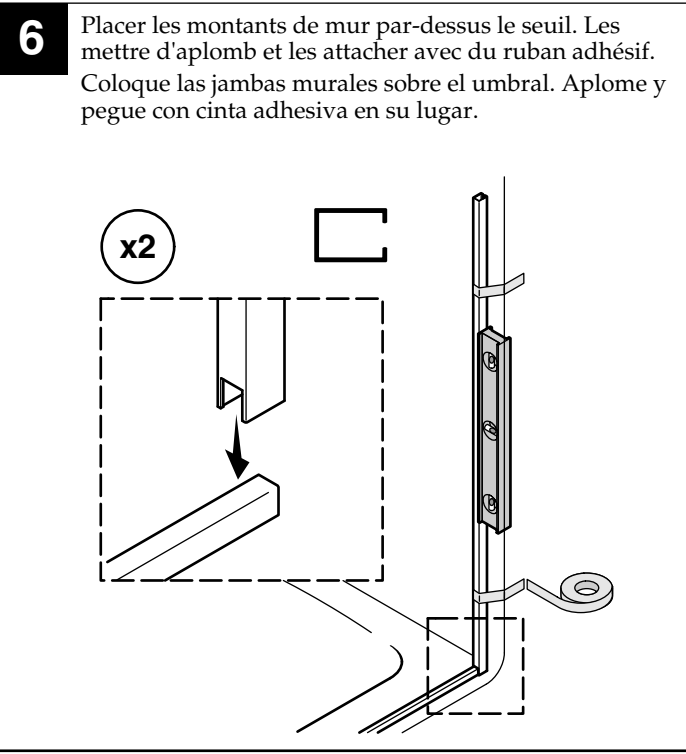
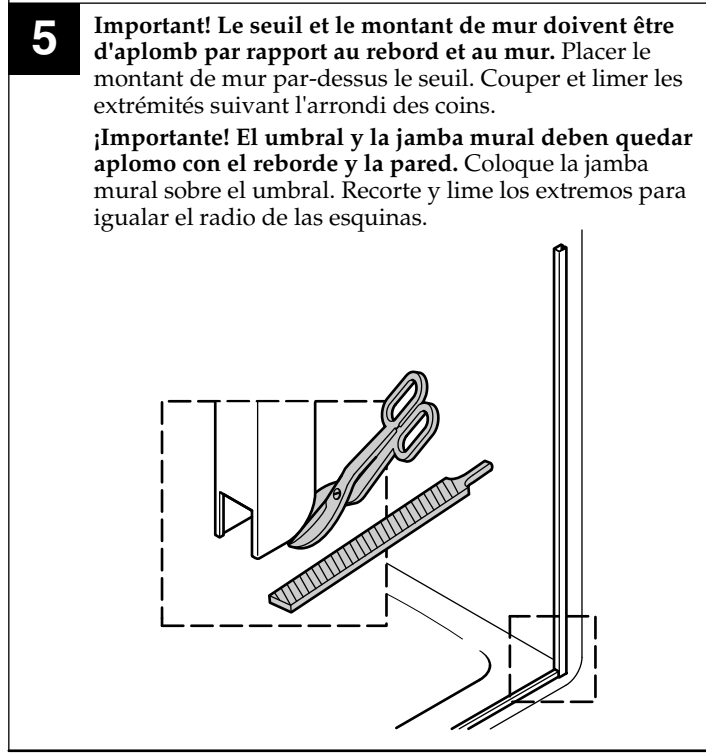
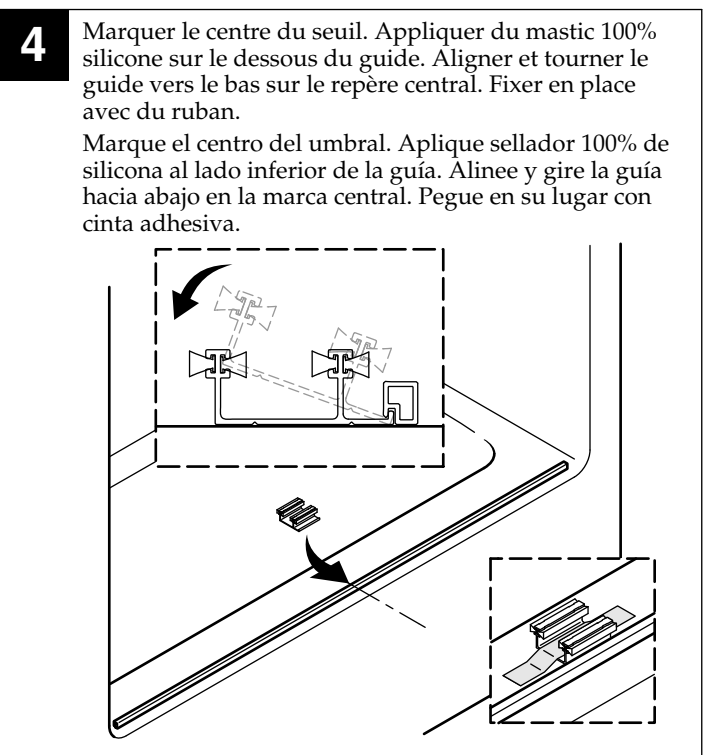
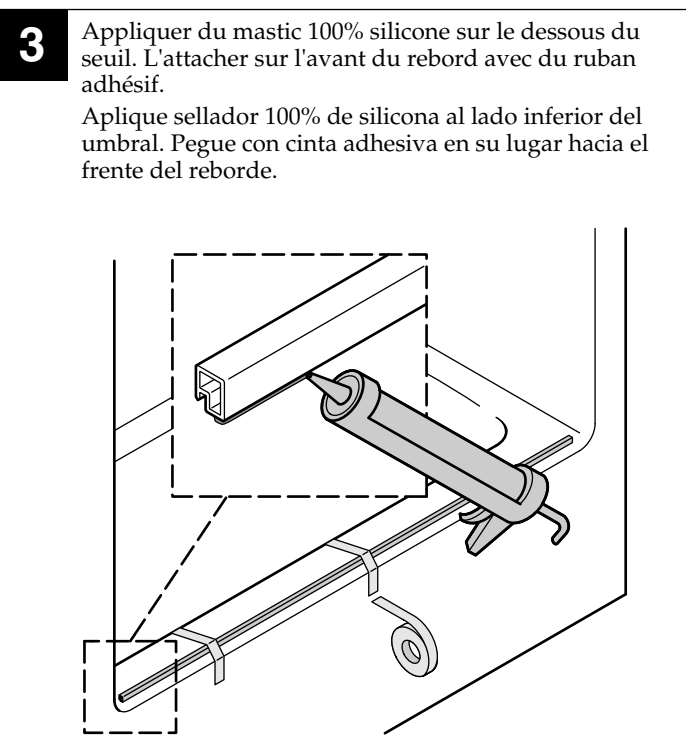
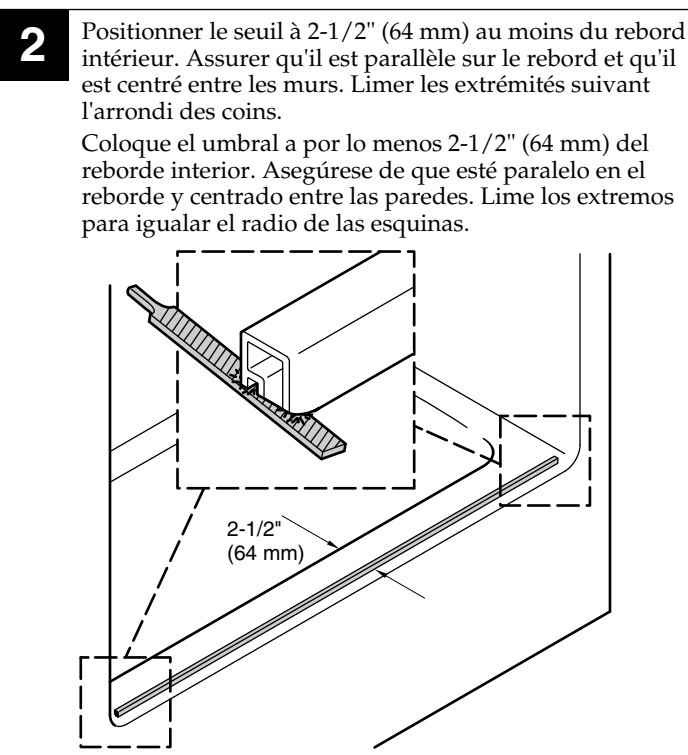
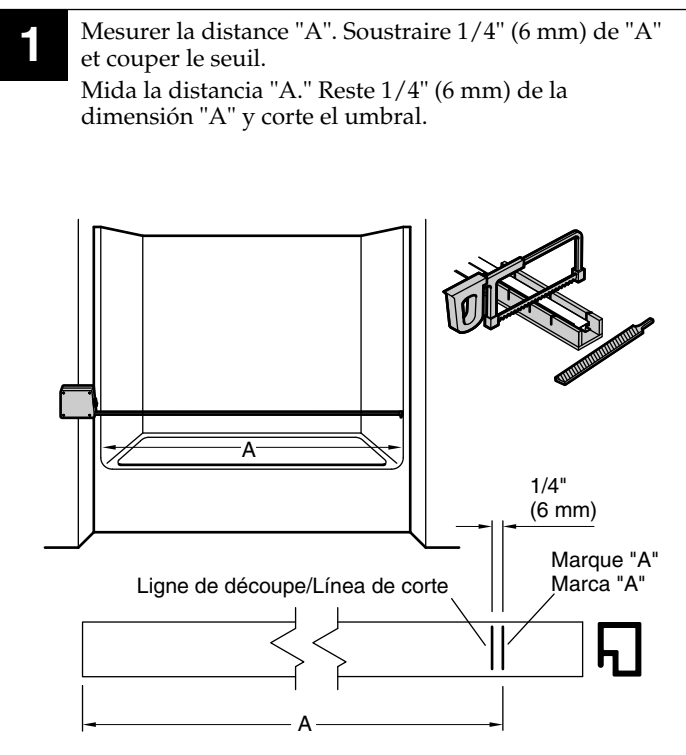


*Appeler le service d'assistance à la clientèle pour commander des pièces de rechange.
**Indiquer le code de finition/couleur au moment de la commande.
Conservé ce document pour référence.
Noter le numéro de modèle sur le carton d'emballage à titre de référence.
N° du modèle: _____

*Llame al Centro de Atención al Cliente para pedir piezas de repuesto.
**Se debe especificar el código del acabado/color con el pedido.
Guarde este documento para servicio futuro.
Apunte el número de modelo de la caja para referencia.
Número de modelo: _____

ATTENTION: Risque de blessures. Ne pas tenter de découper le verre trempé.
IMPORTANT! Ne pas couper le linteau à la même longueur que le seuil.
IMPORTANT! Les murs doivent être compris dans un espace de 3/8" (10 mm) de l'aplomb. Cette unité ne fonctionne pas correctement si les murs sont à une distance supérieure à 3/8" (10 mm) de l'aplomb. Couvrir l'écoulement avec du ruban adhésif pour éviter de perdre les petites pièces. Suivre les instructions du fabricant du mastic à la silicone en ce qui concerne l'application et le temps de prise.

PRECAUCIÓN: Riesgo de lesiones. No trate de cortar el vidrio templado.
¡IMPORTANTE! No corte el dintel a la misma longitud que el umbral.
¡IMPORTANTE! Las paredes deben dentro de 3/8" (10 mm) del plomo. Esta unidad no funcionará correctamente si las paredes están fuera de plomo más de 3/8" (10 mm). Cubra el desagüe con cinta adhesiva para evitar perder piezas pequeñas. Siga las instrucciones de aplicación y tiempo de secado del fabricante del sellador de silicona.



10 Aligned un taquet avec le haut du montant de mur et marquer deux trous en diagonale. Alinee la tablilla de sujeción con la parte superior de la jamba y marque dos orificios diagonalmente.

11 Percer des trous de 5/16" sur les deux marques diagonales du taquet. Poser des chevilles d'ancrage. Taladre orificios de 5/16" en las dos marcas diagonales de la tablilla de sujeción. Inserte los anclajes.

12 Important! Le taquet doit être de niveau et d'aplomb par rapport au montant de mur. Aligner le taquet avec le montant de mur et le fixer avec deux vis. ¡Importante! La tablilla de sujeción debe quedar a nivel y aplomo con la jamba mural. Alinee la tablilla de sujeción con la jamba mural y fije con dos tornillos.

13 Mesurer la distance "B" entre les ailes de taquets. Mida la distancia "B" entre las patas de las tablillas de sujeción.

14 Important! Ne pas couper le linteau trop court. Ajouter 1" (25 mm) à "B" et couper le linteau et la barre de retenue. ¡Importante! No corte el dintel demasiado corto. Agregue 1" (25 mm) a "B" y corte el dintel y el retén.

15 Pivoter le linteau pour le mettre en place et le fixer sur chaque taquet avec deux vis autotardeuses. Gire el dintel en su lugar y fije a cada tablilla de sujeción con dos tornillos autorrosantes.

16 Panneau intérieur: monter les galets extérieurs et les vis dans les trous supérieurs. Panel interior: Instale una rueda interior y tornillos en los orificios superiores.

17 Panneau extérieur: poser un galet, puis un clip et visser dans chaque trou supérieur. S'assurer que le clip est vertical. Panel exterior: Instale una rueda exterior, clip, y tornillo en cada orificio superior. Asegúrese de que el clip esté vertical.

18 En se faisant aider, soulever le panneau intérieur pour le placer par-dessus le guide et dans le rail. S'assurer que les galets opèrent en douceur. Consulter le tableau de dépannage selon les besoins. Con ayuda, suba el panel interior sobre la guía y dentro del carril. Asegúrese de que las ruedas funcionen suavemente. Consulte la tabla para resolver problemas según sea necesario.

19 En se faisant aider, soulever le panneau extérieur pour le placer sur le rail et par-dessus le guide. S'assurer que les galets opèrent en douceur. Consulter le tableau de dépannage selon les besoins. Con ayuda, suba el panel exterior al carril y sobre la guía. Asegúrese de que las ruedas funcionen suavemente. Consulte la tabla para resolver problemas según sea necesario.

20 Important! Placer les vis aux dimensions indiquées. Percer des trous de 5/32" dans la barre de retenue. Enfiler la barre de retenue entre les panneaux. La fixer au linteau avec six vis. ¡Importante! Coloque los tornillos en las dimensiones que se muestran. Taladre orificios de 5/32" en el retén. Deslice el retén entre los paneles. Fije al dintel con seis tornillos.

21 Appliquer du mastic 100% silicone sur le dos du butoir. Ouvrir le butoir et le poser sur le taquet. Appuyer fermement pour engager les languettes. Aplique sellador 100% de silicona al lado posterior del tope. Abra el tope e instale sobre la tablilla de sujeción. Presione ajustadamente para encajar las lengüetas.

22 Modèles à porte-serviettes: monter les porte-serviettes avec une bague d'espacement sur chaque côté du panneau de porte. Positionner les tiges avec les encoches dirigées vers le bas. Utiliser une clé hexagonale pour serrer les vis. Modelos con toallero de barra: Ensamble los toalleros de barra con un espaciador en cada lado del panel de puerta. Coloque las clavijas con las muescas hacia abajo. Utilice una llave hexagonal para apretar los tornillos.

23 Modèles à poignées: marquer la distance "C" sur la vitre. Utiliser des chiffons à l'alcool pour nettoyer le verre à l'emplacement de pose de la poignée. Assurer que le panneau intérieur est celui qui est le plus proche de la pomme de douche. Modelos con manija: Marque la distancia "C" en el vidrio. Utilice toallitas con alcohol para limpiar el vidrio en el lugar de instalación de la manija. Asegúrese de que el panel interior sea el más cercano a la cabeza de ducha.

24 Modèles de poignée (suite): aligner le haut du gabarit sur la marque. Retirer l'endos d'adhésif et aligner la poignée sur le gabarit. Modelos de manija (continuación): alinee la parte superior de la plantilla con la marca. Retire el papel protector y alinee la manija con la plantilla.

25 Encliqueter le capuchon sur chacun des quatre galets. Poser deux bouchons de galet sur les galets du panneau extérieur, avec l'encoche vers le bas. Encaje una tapa en cada una de las cuatro ruedas. Instale dos tapones de rueda en las ruedas del panel exterior, con las ranuras hacia abajo.

26 Couper le joint à la hauteur du montant de mur. Corte el sello de escobilla a la altura de la jamba mural.

27 Retirer l'endos d'adhésif du joint. Sur le côté le plus proche de la pomme de douche, poser le joint sur le côté du montant de mur. Enlevez el papel protector del sello. En el lado más cercano a la cabeza de ducha, fije el sello al lado de la ducha de la jamba mural.

28 Appliquer un petit cordon de mastic 100% silicone sur le dessous du capuchon de montant de mur. Enfoncez le capuchon sur le montant de mur. Aplique una tira pequeña de sellador 100% de silicona al lado inferior de la tapa de jamba mural. Presione la tapa en la jamba mural.

29 Appliquer du mastic 100% silicone silicone le long des montants de mur à l'intérieur et à l'extérieur de la douche et le long du seuil à l'extérieur de la douche. Aplique sellador 100% de silicona a lo largo de las jambas murales en el interior y exterior de la ducha, y aplique a lo largo del umbral en el exterior de la ducha.

DÉPANNAGE

Symptôme: Alineamiento	Action recommandée
1. Le haut du panneau de porte est incliné dans la direction opposée au mur.	A. Retirer les capuchons de galet. Desserrer le vis de galet et faire pivoter la came de galet. Conseil: utiliser le capuchon de galet pour faire pivoter la came. Se reporter aux étapes 16, 17 et 24.
2. Le bas du panneau de porte est incliné dans la direction opposée au mur.	A. Retirer les capuchons de galet. Desserrer le vis de galet et faire pivoter la came de galet. Conseil: utiliser le capuchon de galet pour faire pivoter la came. Se reporter aux étapes 16, 17 et 24.
3. Le panneau de la porte ne touche pas le butoir.	A. Déterminer si le haut ou le bas du panneau de porte est le plus proche du mur, puis ajuster le galet qui est le plus proche du mur.
Symptôme: Il y a des fuites d'eau	Action recommandée
1. Fuites d'eau entre les panneaux	A. Lors de la douche, s'assurer que le panneau intérieur se trouve contre le mur de la pomme de douche.
2. Fuites d'eau entre le montant du mur et le panneau de la porte.	A. Ajuster le panneau de la porte pour l'aligner sur le montant du mur.
3. Fuites d'eau sous le seuil.	A. Vérifier que le mastic à la silicone est appliqué correctement. Voir l'étape 29. Appliquer plus de mastic à la silicone à l'emplacement de la fuite.
4. Fuites d'eau autour de la zone du montant de mur.	A. Le côté à encoche du montant de mur se place sur le rail inférieur pour couvrir tout défaut de coupe. Mastiquer conformément aux instructions pour assurer une bonne étanchéité à l'eau. Voir l'étape 29.
Symptôme: Fonctionnement (ouverture/fermeture)	Action recommandée
1. Le panneau intérieur et/ou extérieur difficile à déplacer.	A. S'assurer qu'il y a un espacement entre le guide et le panneau de la porte. S'il n'y a pas d'espacement, abaisser les galets. B. S'assurer que le panneau est correctement engagé sur le rail inférieur. Voir l'étape 19. C. S'assurer que les galets sont correctement montés. Voir les étapes 16 et 17. D. Nettoyer tous les débris des rails du linteau.
2. Bruit de frottement durant le mouvement du panneau.	A. Vérifier que les clips sont droits et ne frottent pas sur le linteau. Voir l'étape 17. B. Assurer que les vis du galet sont entièrement serrés. Voir l'étape 17. C. Assurer que la barre de retenue est attachée en toute sécurité. Voir l'étape 20.

GARANTIE LIMITÉE D'UN AN
Les produits de plomberie KOHLER sont garantis contre tout vice de matériel et de fabrication pendant un an à partir de la date de l'installation. Si un vice est découvert au cours d'une utilisation normale, Kohler Co. choisira, à sa discrétion, la réparation, le remplacement ou la rectification appropriée après inspection desdits vices par Kohler Co. pendant un (1) an à partir de la date d'installation. Kohler Co. n'est pas responsable des frais d'enlèvement ou d'installation. **L'utilisation de nettoyeurs à l'intérieur du réservoir annule la garantie.** Pour obtenir le service de garantie, contacter Kohler Co., par l'intermédiaire du vendeur, plombier, centre de rénovation ou revendeur par internet, ou bien par écrit à l'adresse suivante Kohler Co., Attn: Customer Care Center, 444 Highland Drive, Kohler, WI 53044, USA, ou appeler le 1-800-4-KOHLER (1-800-456-4537) à partir des E.-U. et du Canada, et le 001-800-456-4537 à partir du Mexique, ou consulter le site www.kohler.com aux E.-U., www.ca.kohler.com à partir du Canada, ou www.mx.kohler.com au Mexique.

LES GARANTIES TACITES, Y COMPRIS CELLES DE COMMERCIALITÉ ET D'ADAPTATION À UN USAGE PARTICULIER, SONT EXPRESSEMENT LIMITÉES À LA DURÉE DE LA PRÉSENTE GARANTIE. KOHLER CO. ET/OU LE REVENDUEUR DÉCLINENT TOUTE RESPONSABILITÉ CONTRE LES DOMMAGES PARTICULIERS, ACCESSOIRES OU INDIRECTS. Certains états et provinces ne permettent pas de limite sur la durée de la garantie tacite, ni l'exclusion ou la limite des dommages particuliers, accessoires ou indirects, et, par conséquent, lesdites limites et exclusions peuvent ne pas s'appliquer à votre cas. Cette garantie vous donne des droits juridiques particuliers. Vous pouvez également avoir d'autres droits qui varient d'un état ou d'une province à l'autre. Ceci constitue la garantie écrite exclusive de Kohler Co.

GARANTÍA LIMITADA DE UN AÑO
Se garantiza que los productos de plomería KOHLER están libres de defectos de material y mano de obra por un año a partir de la fecha de instalación. Kohler Co., a su criterio, reparará, reemplazará o realizará los ajustes pertinentes en los casos en que la inspección realizada por Kohler Co. determine que dichos defectos ocurrieron durante el uso normal en el transcurso de un (1) año a partir de la fecha de la instalación. Kohler Co. no se hace responsable de costos de desinstalación o instalación. El uso de limpiadores de inodoro que se colocan dentro del tanque anulará la garantía. Para obtener el servicio de garantía, comuníquese con Kohler Co. a través de su distribuidor, contratista de plomería, centro de remodelación o distribuidor por Internet, o escriba a Kohler Co., Attn: Customer Care Center, 444 Highland Drive, Kohler, WI 53044, USA, o llame al 1-800-4-KOHLER (1-800-456-4537) desde los EE.UU. y Canadá, y al 001-800-456-4537 desde México, o visite www.kohler.com desde los EE.UU., www.ca.kohler.com desde Canadá, o www.mx.kohler.com en México.

TODA GARANTÍA IMPLÍCITA INCLUYENDO DE COMERCIALIZACIÓN E IDONEIDAD DEL PRODUCTO PARA UN USO DETERMINADO, SE LIMITA EXPRESAMENTE A LA DURACIÓN DE ESTA GARANTÍA. KOHLER CO. Y/O EL VENDEDOR DESCARGAN TODA RESPONSABILIDAD POR CONCEPTO DE DAÑOS PARTICULARES, INCIDENTALES O INDIRECTOS. Algunos estados/provincias no permiten limitaciones en cuanto a la duración de una garantía implícita o a la exclusión o limitación de daños particulares, incidentales o indirectos, por lo que estas limitaciones y exclusiones pueden no aplicar a su caso. Esta garantía le otorga ciertos derechos legales específicos. Además, usted puede tener otros derechos que varían de estado a estado y provincia a provincia. Ésta es la garantía exclusiva por escrito de Kohler Co.

GUÍA PARA RESOLVER PROBLEMAS

Síntoma: Alineación	Acción recomendada
1. La parte superior del panel de la puerta está alejada de la pared.	A. Retire las tapas de rueda. Afloje el tornillo de rueda y gire las levas de rueda. Sugerencia: Utilice la tapa de rueda para girar la leva. Vea los pasos 16, 17 y 24.
2. La parte inferior del panel de la puerta está alejada de la pared.	A. Retire las tapas de rueda. Afloje el tornillo de rueda y gire las levas de rueda. Sugerencia: Utilice la tapa de rueda para girar la leva. Vea los pasos 16, 17 y 24.
3. El panel de la puerta no toca el tope.	A. Determine si la parte superior o la parte inferior del panel de puerta está más cercana a la pared, y luego ajuste la rueda más cercana a la pared.
Síntoma: Hay fugas de agua	Acción recomendada
1. Se fuga agua entre los paneles	A. Al ducharse, asegúrese de que el panel interior esté contra la pared que lleva la cabeza de ducha.
2. Se fuga agua entre la jamba mural y el panel de puerta.	A. Ajuste el panel de la puerta para que se alinee con la jamba mural.
3. Se fuga agua debajo del umbral.	A. Verifique la aplicación correcta del sellador de silicona. Vea el paso 29. Aplique más sellador de silicona en el lugar de la fuga.
4. Se fuga agua en el área de la jamba mural.	A. La jamba mural enmascada queda sobre el carril inferior para cubrir los cortes mal hechos o sesgados. Selle como se indica para asegurar un sellado correcto impermeable. Vea el paso 29.
Síntoma: Funcionamiento (abrir/cerrar)	Acción recomendada
1. El panel interior y/o exterior se mueve con dificultad.	A. Asegúrese de que haya una separación entre la guía y el panel de la puerta. Si no hay separación, baje las ruedas. B. Asegúrese de que el panel esté bien encajado sobre el carril inferior. Vea el paso 19. C. Asegúrese de que las ruedas estén bien instaladas. Vea los pasos 16 y 17. D. Limpie la suciedad que pueda haber en el carril del dintel.
2. Ruido de roce al mover el panel.	A. Asegúrese de que los clips estén rectos y que no rocen en el dintel. Vea el paso 17. B. Asegúrese de que los tornillos de las ruedas estén completamente apretados. Vea el paso 17. C. Asegúrese de que el retén esté bien instalado. Vea el paso 20.