

Refrigerador

uso y trabajo

Introducción.....	2	Dispensador de agua interno.....	29
Información de seguridad importante.....	3	Dispensador de hielo.....	30
Características.....	6	Características de almacenamiento.....	32
Instalación.....	8	Almacenamiento de alimentos y ahorro de energía.....	38
Desinstalación de las puertas.....	11	Sonidos de funcionamiento normales.....	40
Instalación de la manija de la puerta.....	16	Reemplazo del filtro.....	41
Conexión del suministro de agua.....	17	Mantenimiento y limpieza.....	44
Controles y ajustes Dispensador de agua interno.....	19	Resolución de problemas.....	47
Controles y ajustes Dispensador de agua externo.....	22	Garantía limitada.....	53
Hielo automático y Dispensador de agua externo.....	26		

Bienvenido a nuestra familia

¡Gracias por recibir a Frigidaire en su casa! Su compra es para nosotros el comienzo de una larga relación.

Este manual es un recurso para el uso y mantenimiento del producto. Léalo antes de usar el electrodoméstico. Téngalo a mano para poder consultarlo rápidamente cuando lo necesite. Si algo parece no funcionar bien, la sección de resolución de problemas lo ayudará con los problemas frecuentes.

En Frigidaire.com encontrará preguntas frecuentes, consejos y videos útiles, productos de limpieza y accesorios para la cocina y el hogar.

¡Estamos a su disposición! Visite nuestro sitio web, hable con un representante o llámenos si necesita ayuda. Podemos ayudarlo a evitar una visita del servicio de reparación. Si necesita servicio de reparación, podemos iniciarlo nosotros.

¡Hagámoslo oficial! Asegúrese de registrar su producto.

Conserve la información de su producto aquí, para que sea fácil de encontrar.

Número de modelo _____

Número de serie _____

Fecha de compra _____



Ubicación del número de serie



Lista de verificación de la instalación

Puertas

- Las manijas están seguras y ajustadas.
- Las puertas se sellan completamente al gabinete en todos los lados.

Nivelación

- El refrigerador está nivelado en los laterales y ligeramente elevado en el frente, para facilitar el cierre de la puerta y del cajón (el frente debe estar más alto que la parte posterior).
- El compartimento está firmemente apoyado en todas las esquinas

Suministro eléctrico

- El suministro eléctrico del hogar está encendido.
- El refrigerador está enchufado

Dispensador(es) de hielo

- El suministro de agua doméstico está conectado al refrigerador.

ADVERTENCIA: Solo suministro de agua potable.

- No hay fugas en ninguna de las conexiones (vuelva a verificar en 24 horas).
- El/los dispensador(es) de hielo está(n) ENCENDIDO(S).
- El dispensador de hielo y agua funciona correctamente

Inspecciones finales

- Se retiró el embalaje de envío.
- Se programaron las temperaturas del refrigerador y el congelador.
- Se envió la tarjeta de registro


INFORMACIÓN DE SEGURIDAD IMPORTANTE



ADVERTENCIA

Lea todas las instrucciones antes de usar este electrodoméstico.

Definiciones de seguridad

 Este es el símbolo de alerta de seguridad. Se usa para alertar sobre posibles riesgos de lesiones personales. Respete todos los mensajes de seguridad que siguen a este símbolo para evitar posibles lesiones o la muerte.



PELIGRO

PELIGRO: Indica una situación inminentemente peligrosa que, si no se evita, provocará la muerte o lesiones graves.



ADVERTENCIA

ADVERTENCIA: Indica una situación posiblemente peligrosa que, si no se evita, podría provocar la muerte o lesiones graves.



PRECAUCIÓN

PRECAUCIÓN: Indica una situación posiblemente peligrosa que, si no se evita, podría provocar lesiones leves o moderadas.



IMPORTANTE

IMPORTANTE: Indica información de instalación, funcionamiento o mantenimiento que es importante, pero que no está relacionada con peligros.



PRECAUCIÓN



PRECAUCIÓN: Riesgo de incendio o explosión. Descarte el refrigerador adecuadamente según los reglamentos federales o locales vigentes. Presencia de refrigerante inflamable.

PRECAUCIÓN: Riesgo de incendio o explosión debido a la perforación del tubo refrigerante. Siga atentamente las instrucciones de manipulación. Presencia de refrigerante inflamable.



PELIGRO



PELIGRO: Riesgo de incendio o explosión. Presencia de refrigerante inflamable. No use dispositivos mecánicos para descongelar el refrigerador. No perforo los tubos del refrigerante.

PELIGRO: Riesgo de incendio o explosión. Presencia de refrigerante inflamable. La reparación solo puede estar a cargo de personal de servicio capacitado. Use solo piezas de reparación autorizadas por el fabricante. El equipo de reparación que se utilice debe estar diseñado para refrigerantes inflamables. Siga todas las instrucciones de reparación del fabricante. No perforo los tubos del refrigerante.



ADVERTENCIA

SOLO PARA RESIDENTES DE CALIFORNIA
ADVERTENCIA Cáncer y daño reproductivo
www.P65Warnings.ca.gov

Seguridad infantil

Destruya o recicle la caja, las bolsas plásticas y cualquier material de envoltura exterior inmediatamente después de desembalar el refrigerador. Los niños **NO** deben usar estos elementos para jugar. Las cajas cubiertas con tapetes, cubrecamas, láminas de plástico o envolturas elásticas pueden convertirse en cámaras herméticas y causar asfixia rápidamente.

Instrucciones de seguridad

- NO almacene ni use gasolina u otros líquidos inflamables cerca de este o de cualquier otro electrodoméstico. Lea las etiquetas del producto para conocer las advertencias sobre inflamabilidad y otros peligros.
- NO opere el refrigerador en presencia de gases explosivos.
- Evite el contacto con las piezas móviles del dispensador de hielo automático.
- Retire todas las grapas de la caja. Las grapas pueden causar cortes graves y también dañar los acabados si entran en contacto con otros electrodomésticos o muebles.



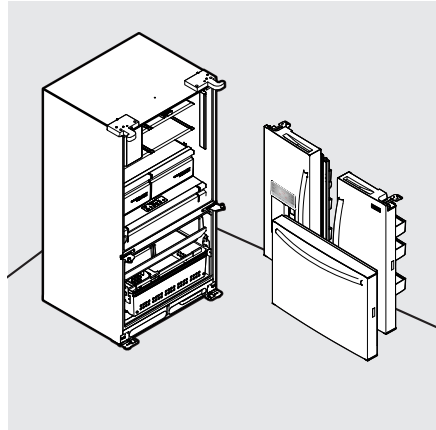
ADVERTENCIA

No utilice aparatos eléctricos dentro de los compartimentos de almacenamiento de alimentos del electrodoméstico a menos que sean del tipo recomendado por el fabricante.

Correcta eliminación del refrigerador o congelador

Riesgo de que un niño pueda quedar atrapado

El atrapamiento y la asfixia no son problemas del pasado. Los refrigeradores o congeladores desechados o abandonados siguen siendo peligrosos, incluso si es "tan solo por unos días". Si desecha un refrigerador o congelador antiguo, siga las instrucciones que se indican a continuación para ayudar a evitar accidentes.



Correcta eliminación de los refrigeradores o congeladores

Recomendamos firmemente los métodos de reciclaje o eliminación responsable de electrodomésticos. Consulte con la compañía de servicios públicos o visite energystar.gov/ recycle para obtener más información sobre cómo reciclar un refrigerador antiguo.

Antes de desechar su refrigerador/ congelador antiguo:

- Retire las puertas.
- Deje los estantes en su lugar, para que los niños no puedan entrar con facilidad.
- Pida a un técnico de servicio capacitado que retire el refrigerante.



IMPORTANTE

Eliminación de CFC/HCFC

Su refrigerador antiguo puede tener un sistema de enfriamiento que usa clorofluorocarbonos o hidroclorofluorocarbonos (CFC o HCFC). Se cree que los CFC y HCFC dañan el ozono estratosférico si se liberan a la atmósfera. Otros refrigerantes también pueden causar daños al medioambiente si se liberan a la atmósfera.

Si está desechando su refrigerador antiguo, asegúrese de que un técnico calificado retire el refrigerante para desecharlo correctamente. Si libera refrigerante de manera intencional, puede ser objeto de multas y encarcelamiento, en virtud de las disposiciones de la legislación ambiental.

Información sobre la electricidad

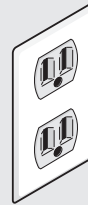
- El refrigerador debe enchufarse a un tomacorriente exclusivo de CA de 115 V, 60 Hz y 15 A. El cable de alimentación del electrodoméstico está equipado con un enchufe de conexión a tierra de tres clavijas para brindar protección contra el riesgo de descarga eléctrica. Debe enchufarse directamente en un receptáculo de tres clavijas con conexión a tierra adecuada. El receptáculo debe instalarse de acuerdo con los códigos y las ordenanzas locales. Consulte a un electricista capacitado. Evite conectar el refrigerador a un circuito de interruptor diferencial. No utilice un cable de extensión ni un adaptador.
- Si el cable de alimentación está dañado, un técnico de servicio autorizado debe reemplazarlo para evitar cualquier riesgo.
- No tire del cable de alimentación para desenchufar el refrigerador. Sujete el enchufe firmemente y extráigalo del receptáculo para evitar que el cable de alimentación se dañe.
- Desconecte el refrigerador antes de limpiarlo para evitar descargas eléctricas.
- El rendimiento puede verse afectado si el voltaje varía en un 10 % o más. Si el refrigerador funciona con energía insuficiente, el compresor puede dañarse. Dicho daño no está cubierto por su garantía.
- No enchufe la unidad a un tomacorriente controlado por un interruptor de pared o una cuerda de tracción, para evitar que el refrigerador se apague accidentalmente.



IMPORTANTE

Para desconectar la energía de su refrigerador, debe desenchufar el cable de alimentación del tomacorriente.

Tomacorriente con conexión a tierra



No corte, retire ni deshabilite la clavija de conexión a tierra bajo ninguna circunstancia.



Cable de alimentación con ficha de 3 clavijas con conexión a tierra



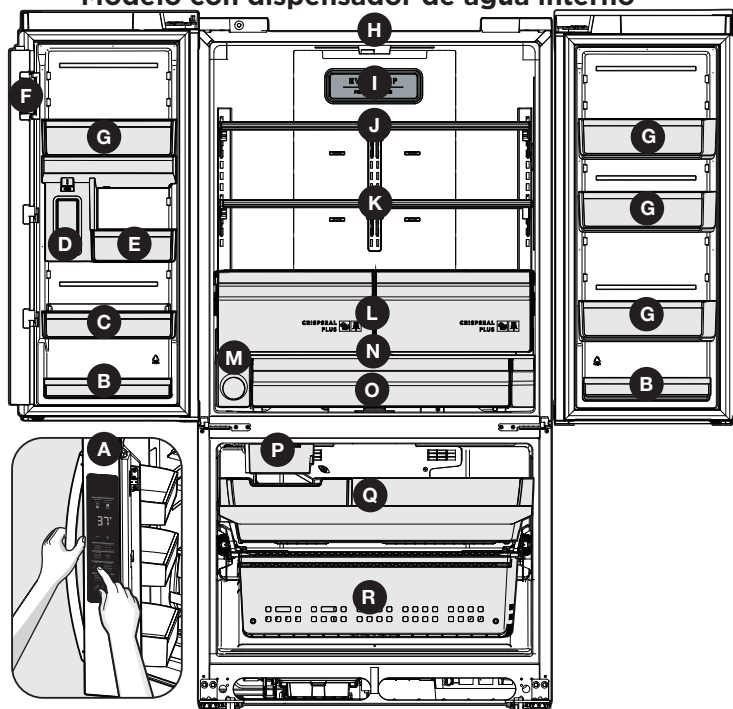
PRECAUCIÓN

Para evitar lesiones o daños materiales, manipule cuidadosamente los estantes de vidrio templado. Los estantes pueden romperse repentinamente si se mellan, rayan o exponen a un cambio repentino de temperatura.

6

CARACTERÍSTICAS

Modelo con dispensador de agua interno



A	Pantalla de control del aparato
B	Compartimento de condimentos
C	Compartimento en forma de L
D	Dispensador de agua interno
E	Compartimento de lácteos
F	Aleta parteluz
G	Compartimento estándar
H	Guía de la aleta
I	Filtro de aire
J	Estantes deslizables de ½ de ancho

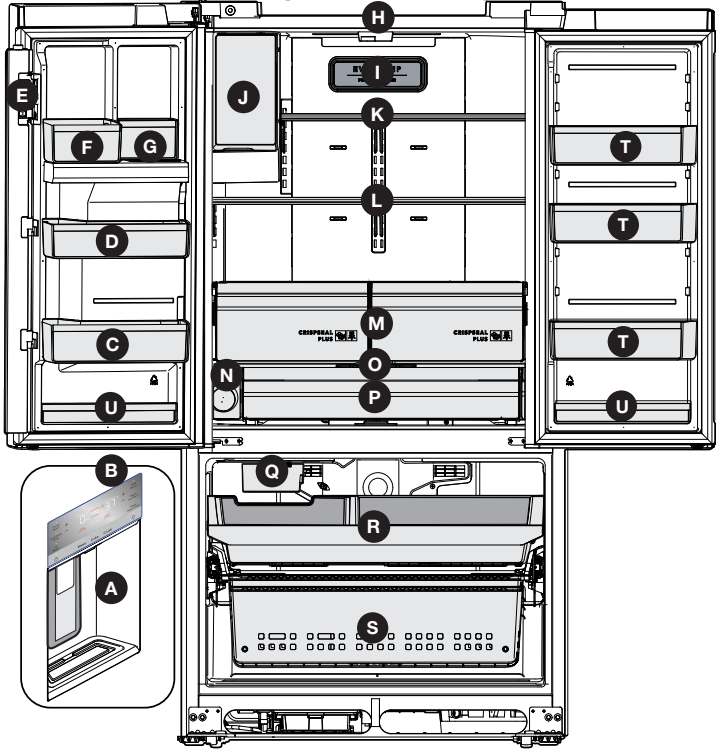
K	Estantes de vidrio de borde a borde
L	Cajones para frutas y verduras
M	Filtro de agua
N	Controles del ATD
O	Cajón de temperatura ajustable (Adjustable Temp Drawer, ATD)
P	Dispensador de hielo del congelador
Q	Canasta del congelador superior
R	Canasta del congelador inferior
S	Compartimentos estándar



IMPORTANTE

Se ofrecen accesorios para su electrodoméstico y pueden adquirirse en Frigidaire.com o llamando al 1-800-374-4432 (Frigidaire.ca o 1-800-265-8352 en Canadá) o a un vendedor autorizado.

Modelo con dispensador de agua externo



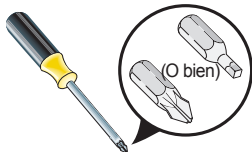
A	Dispensador de hielo y agua
B	Pantalla de control del aparato
C	Compartimento en forma de L
D	Compartimento de lácteos
E	Aleta parteluz
F	Compartimento de un galón
G	Compartimento delgado
H	Guía de la aleta
I	Filtro de aire
J	Dispensador de hielo y compartimento en el refrigerador
K	Estantes deslizables de $\frac{1}{4}$ y $\frac{1}{2}$ de ancho

L	Estantes de vidrio de borde a borde
M	Cajones para frutas y verduras
N	Filtro de agua
O	Controles del ATD
P	Cajón de temperatura ajustable (Adjustable Temp Drawer, ATD)
Q	Dispensador de hielo del congelador
R	Canasta del congelador superior
S	Canasta del congelador inferior
T	Compartimento estándar
U	Compartimento de condimentos



IMPORTANTE

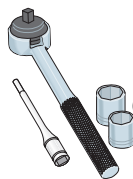
Se ofrecen accesorios para su electrodoméstico y pueden adquirirse en Frigidaire.com o llamando al 1-800-374-4432 (Frigidaire.ca o 1-800-265-8352 en Canadá) o a un vendedor autorizado.

Herramientas necesarias:

Destornillador
Phillips™ o
Quadrex™



Llave Allen
de 6mm



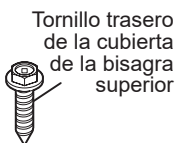
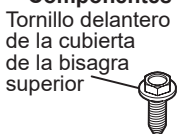
Llave de cubo
de 3/8" y 1/4"



Llave inglesa



Llave fija
de 3/8"

Componentes proporcionados:

En este Manual de uso y mantenimiento, se brindan instrucciones generales de instalación y funcionamiento para su modelo. Recomendamos contratar a un técnico profesional de servicio o de instalación de cocinas para instalar su refrigerador. Use el refrigerador únicamente como se indica en este Manual de uso y mantenimiento. **Antes de encender el refrigerador, siga estos primeros pasos importantes.**

Ubicación

- Elija un lugar que se encuentre cerca de un tomacorriente con conexión a tierra y sin interruptor diferencial. **No** utilice un cable de extensión ni un adaptador.
- Si es posible, coloque el refrigerador donde evite la luz solar directa y la proximidad con estufas, lavavajillas o cualquier otra fuente de calor.
- El refrigerador debe instalarse en un piso que esté lo suficientemente nivelado y firme como para soportar un refrigerador completamente cargado.
- Considere la disponibilidad del suministro de agua para los modelos equipados con un dispensador de hielo automático.

**ADVERTENCIA**

Este electrodoméstico está diseñado para usarse en aplicaciones domésticas residenciales y similares en interiores, como:

- Cocina/Kitchenette
- Despensa
- Sótano
- Garaje cerrado
- Otros entornos de tipo residencial en interiores

**PRECAUCIÓN**

No instale el refrigerador en lugares donde la temperatura disminuya por debajo de los 55 °F (13 °C) o aumente por encima de los 110 °F (43 °C). El compresor no podrá mantener las temperaturas adecuadas dentro del refrigerador.

**ADVERTENCIA****Instalación**

Deje los siguientes espacios libres para facilitar la instalación, la circulación adecuada del aire y las conexiones eléctricas y de plomería:

- Laterales y parte superior 3/8 de pulgada (9,5 mm)
- Parte posterior 1 pulgada (25,4 mm)

NOTA

Si el refrigerador se coloca con el lado de bisagra de la puerta contra una pared, es posible que deba dejar espacio adicional para que la puerta pueda abrirse más.

Apertura de puerta

El refrigerador debe estar colocado de manera tal que, al retirar los alimentos, tenga fácil acceso a una superficie para apoyarlos. Para optimizar el uso de los cajones del refrigerador y las cestas del congelador, el refrigerador debe estar en una posición donde ambos puedan abrirse por completo.

Nivelación del compartimento y alineación de la puerta del refrigerador (si es necesario)

Pautas para el posicionamiento final del refrigerador:

- Las cuatro esquinas del compartimento deben estar firmemente asentadas sobre el suelo.
- El frente deberá estar ligeramente elevado para asegurarse de que las puertas queden perfectamente cerradas.
- Las puertas deben alinearse unas con otras y estar niveladas.

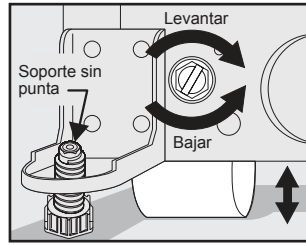
La mayoría de estos requisitos pueden cumplirse subiendo o bajando los rodamientos delanteros ajustables.

Para nivelar el compartimento use los rodamientos delanteros:

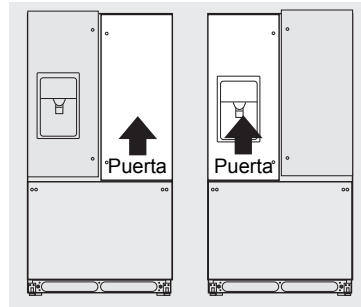
1. Abra ligeramente el cajón del congelador para poder ver los rodamientos ajustables en la parte inferior del compartimento.
2. Utilice los tornillos de ajuste de altura del rodamiento delantero para realizar los ajustes iniciales del compartimento. Utilice una llave de tubo de $\frac{3}{8}$ de pulgada para girar los tornillos de ajuste (1 por lado).

Para elevar la unidad: gire el tornillo de ajuste en el sentido de las agujas del reloj.

Para bajar la unidad: gire el tornillo de ajuste en el sentido opuesto al de las agujas del reloj.



3. Asegúrese de que las puertas no rocen, que sus sellos toquen el compartimento en los cuatro lados y que este último esté estable.
4. Después de nivelar la unidad, baje la pata antivuelco hasta que haga contacto firmemente con el piso. Una llave ajustable puede ser necesaria para el ajuste.



NOTA

El producto se envía con las puertas ajustadas en la posición más baja de las bisagras.

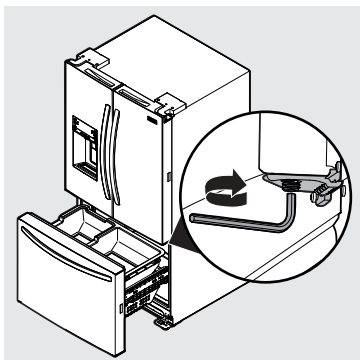
10 INSTALACIÓN

Para realizar ajustes finales a la altura de la puerta:

1. Abra el cajón del congelador para acceder a las bisagras de las puertas del refrigerador.
2. Inserte una llave Allen™ de 6 mm en el eje de la bisagra inferior. (Incluida con la unidad)

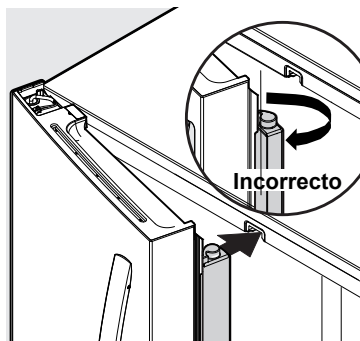
Para bajar la puerta: gire el tornillo de ajuste en sentido contrario a las agujas del reloj si mira la puerta desde abajo.

Para bajar la puerta: gire el tornillo de ajuste en sentido de las agujas del reloj si mira la puerta desde abajo.



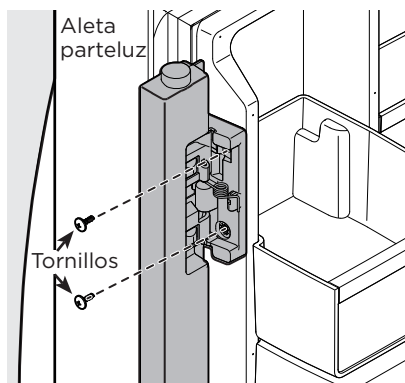
Aleta parteluz

Ajuste la aleta parteluz para conectarla correctamente a la guía del parteluz; asegúrese de que la aleta parteluz esté plegada y perpendicular a la puerta de alimentos frescos. Si la guía del parteluz no se encuentra en la posición correcta, podría impedir que la puerta se cierre por completo.



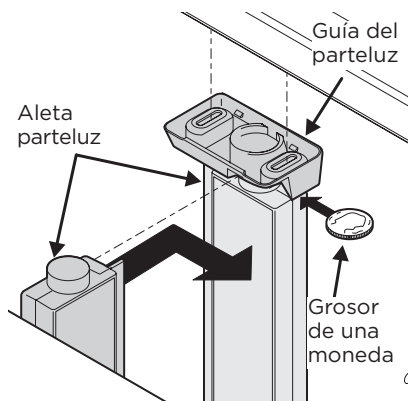
Para ajustar la aleta parteluz:

1. Afloje los dos tornillos ubicados en la bisagra de la aleta parteluz.



Ajuste del tornillo de la aleta parteluz

2. Ajuste la altura de la aleta parteluz. Para conectarla correctamente a la guía de la aleta parteluz, debe haber una separación equivalente al grosor de una moneda (0,060 pulgadas o 1,5 mm) entre la guía y la aleta parteluz.



Ajuste de la altura de la aleta parteluz

3. Vuelva a apretar los tornillos.

Manejo en espacios estrechos

Si el refrigerador no cabe en una entrada, puede retirar las puertas. Primero verifíquelo midiendo la entrada.

Para prepararse para desinstalar las puertas:

1. Asegúrese de que el cable de alimentación eléctrica esté desenchufado del tomacorriente de pared.
2. Retire los alimentos de los estantes de las puertas y cierre las puertas.

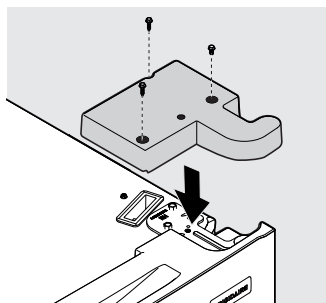


ADVERTENCIA

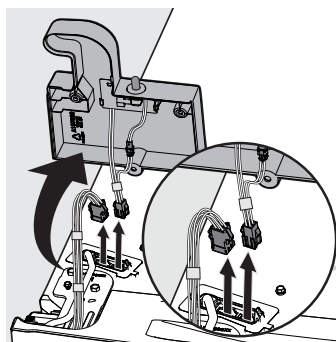
Asegúrese de que el cable de alimentación eléctrica esté desenchufado del tomacorriente de pared.

Para desinstalar las puertas del refrigerador:

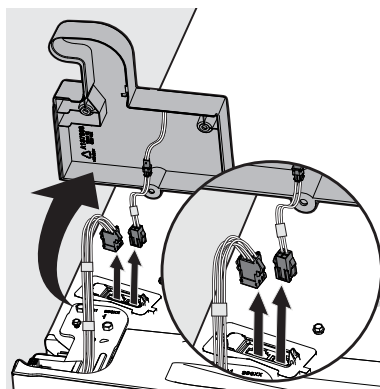
1. Retire los tres tornillos de la parte superior izquierda y derecha del compartimento de ambas tapas de bisagra, teniendo cuidado de no dañar las conexiones eléctricas o los sensores.



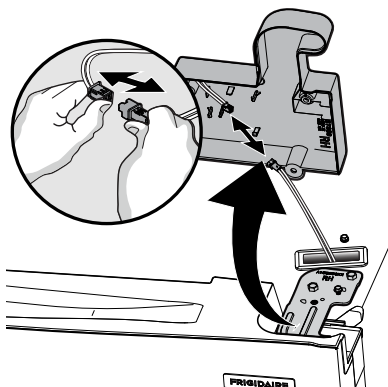
2. Una vez que haya retirado las tapas de bisagra, desconecte los arneses entre el compartimento y las puertas sujetando firmemente ambos lados del conector; luego presione el pestillo y tire para separarlo.



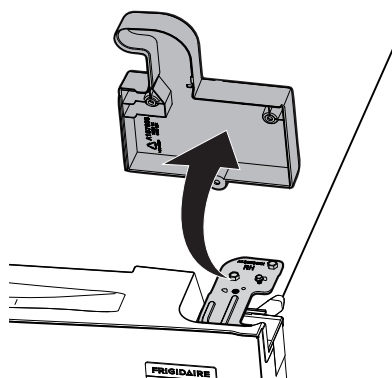
Unidad con dispensador en la puerta izquierda



Unidad sin dispensador en la puerta izquierda

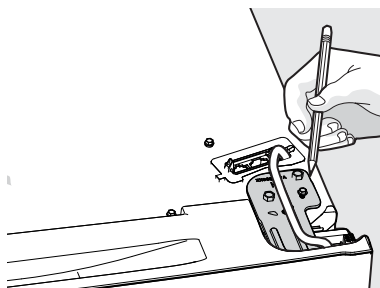


Unidad con dispensador en la puerta derecha

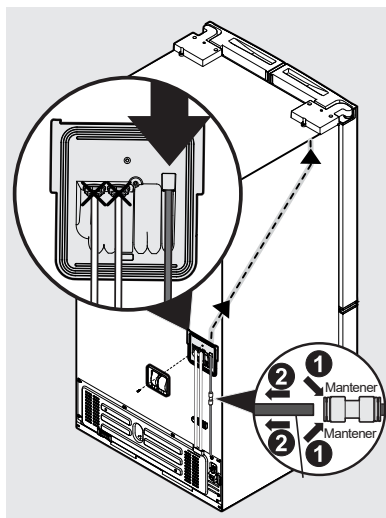


Unidad sin dispensador en la puerta derecha

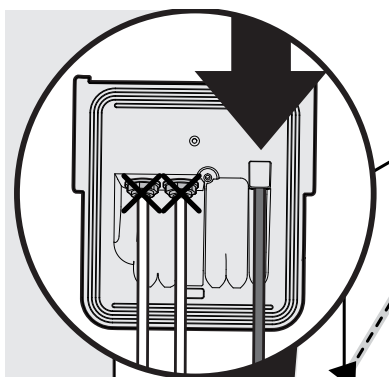
3. Marque con un lápiz suavemente alrededor de las bisagras superiores de la puerta. Esto facilita la reinstalación.



4. Retire la tapa de la mampara en la parte trasera de la unidad para acceder a la tubería de agua. Desconecte el tubo de agua en la conexión de bloqueo a presión en la parte trasera de la unidad debajo de la mampara. La tubería del dispensador está conectada a la tubería de agua amarilla que proviene de la válvula de agua principal.



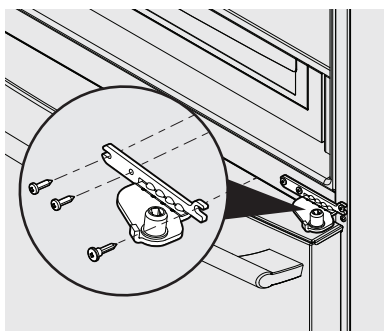
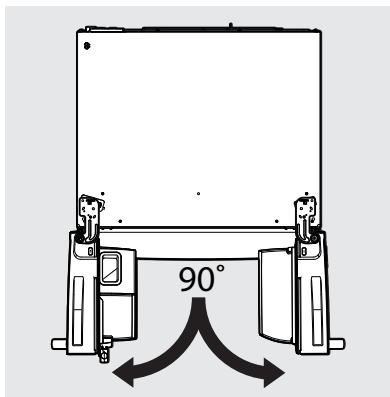
5. Extraiga el tubo de agua del conducto de la parte superior del compartimento.



📌 NOTA

Retirárá aproximadamente 5 pies (1,5 m) de tubo de agua de la parte posterior del refrigerador. Tenga cuidado al retirar el tubo de agua de la unidad para asegurarse de que no se retuerza.

- Abra ambas puertas a un ángulo de 90 grados.



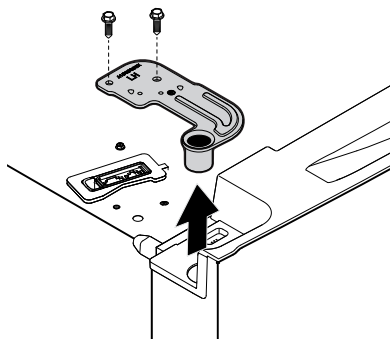
Extracción de la bisagra inferior

Para reinstalar las puertas del refrigerador:

PRECAUCIÓN

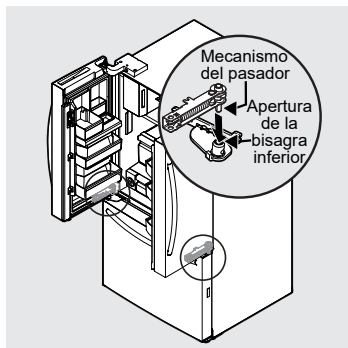
Asegúrese de que las puertas estén a un lado en una posición segura donde no puedan caerse y causar lesiones o daños a las puertas o manijas.

- Retire los tornillos hexagonales de la placa de la bisagra superior y, luego, retire la bisagra superior.



- Levante las puertas de las bisagras inferiores y déjalas a un lado.
- Desatornille los tres tornillos de la bisagra inferior y retire las bisagras inferiores.

- Vuelva a colocar los tres tornillos de la bisagra inferior y las bisagras en ambos lados del compartimento. Asegúrese de que los tornillos estén bien ajustados a las bisagras a ambos lados del compartimento antes de volver a instalar las puertas.
- Sostenga la puerta en un ángulo de 90 grados y deje caer el pasador en la abertura de la bisagra inferior. Gírela ligeramente en cualquier dirección hasta que la puerta caiga sobre la bisagra y esté completamente asentada.



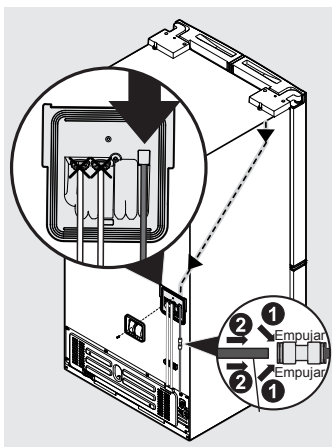
NOTA

Cuando vuelva a insertar el tubo de agua y vuelva a colocar la cubierta de la bisagra superior, tenga cuidado de que el tubo no se retuerza. También puede resultar difícil volver a pasar la tubería de agua a través del conducto dentro del compartimento.

NOTA

Tras el reemplazo, el tubo debe insertarse completamente hasta la línea de marcado.

- Vuelva a instalar las bisagras superiores y los tornillos.
- Inserte y alimente la tubería de agua de nuevo en el conducto en la bisagra superior izquierda de la puerta hasta que el tubo vuelva a aparecer en la parte trasera de la unidad.



- Vuelva a conectar todos los arneses.
- Vuelva a colocar las tapas de las bisagras superiores y los tornillos.
- Vuelva a conectar la tubería de agua a la conexión de bloqueo a presión y vuelva a instalar la tapa de la mampara de la tubería de agua en la parte trasera de la unidad.
- Vuelva a conectar el cable de alimentación eléctrica al tomacorriente de pared.

Para restablecer el pasador de la puerta:

Si las puertas se retiran en un ángulo inferior a 40 grados, el pasador vuelve a la posición inicial. Se puede restablecer girando la puerta al revés y usando una llave Allen de 5/32" para girar el pasador de la izquierda 90 grados en sentido de las agujas del reloj y el pasador de la derecha 90 grados en sentido contrario a las agujas del reloj.



Una vez que los pasadores de la puerta se hayan restablecido, siga los pasos **Para reinstalar las puertas del refrigerador.**

Desinstalación del cajón del congelador

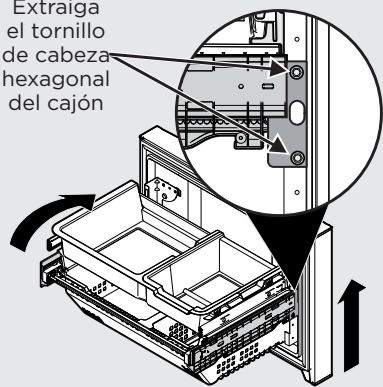


PRECAUCIÓN

El cajón es pesado. Tenga cuidado al levantarlo.

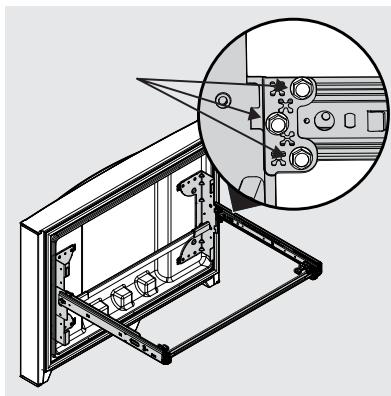
1. Retire los 4 tornillos de cabeza hexagonal del cajón (2 por lado) que aseguran el cajón a los montajes de la corredera.
2. Levante el cajón para retirarlo.

Extraiga el tornillo de cabeza hexagonal del cajón



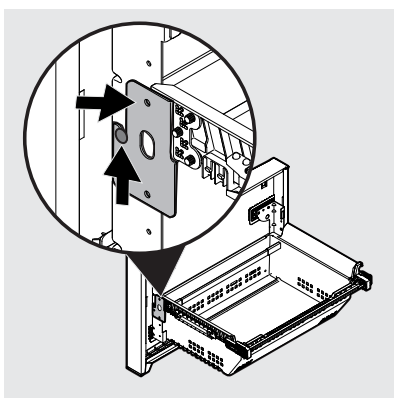
PRECAUCIÓN

No afloje ni retire los 3 tornillos hexagonales.



Reemplazo del cajón del congelador

1. Extienda los portaobjetos del congelador de la unidad.
2. Alinee con cuidado el pasador de sujeción con los ganchos en el extremo de los portaobjetos del congelador y luego baje la puerta del congelador sobre los portaobjetos.
3. Vuelva a colocar los 4 tornillos de cabeza hexagonal que aseguran los portaobjetos a la puerta (2 a cada lado) y ajústelos.



NOTA

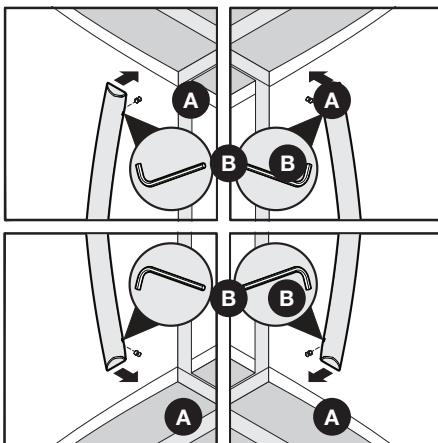
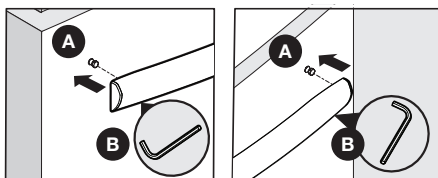
Para encontrar el pasador, mire dentro del cajón, el pasador está junto al revestimiento de la puerta y los portaobjetos. No todas las piezas se muestran en la ilustración.

**PRECAUCIÓN**

Use guantes y gafas de seguridad. Tenga una PRECAUCIÓN extrema al instalar estas manijas.

Instrucciones de montaje de la manija de la puerta

1. Retire las manijas de la caja y de cualquier otro embalaje protector.
2. Coloque las tapas de los extremos de la manija del refrigerador sobre los pernos de reborde preinstalados superiores e inferiores (A) que están ajustados a la puerta, asegurándose de que los orificios para los tornillos de fijación estén orientados hacia la puerta opuesta.
3. Mientras sostiene la manija firmemente contra la puerta, ajuste los tornillos de fijación Allen superiores e inferiores (B) con la llave Allen suministrada.
4. Repita los pasos 2 y 3 para instalar la manija opuesta. Asegúrese de que los orificios para los tornillos de fijación estén orientados hacia la puerta opuesta.
5. Coloque las tapas de los extremos de la manija del congelador sobre los pernos de reborde preinstalados izquierdo y derecho (A) que están ajustados a la puerta, asegurándose de que los orificios para los tornillos de fijación estén orientados hacia abajo.
6. Mientras sostiene la manija firmemente contra la puerta, apriete sin ajustar el tornillo de fijación Allen derecho (B) con la llave Allen suministrada hasta que no haya espacio entre la manija y la puerta.
7. Sujetando la manija firmemente contra la puerta, ajuste firmemente el tornillo de fijación Allen izquierdo (B) con la llave Allen suministrada.
8. Vuelva al tornillo de fijación Allen derecho (B) y ajústelo firmemente con la llave Allen suministrada.

Montaje de las manijas del refrigerador**Montaje de la manija del congelador****NOTA**

Al ajustar los tornillos de fijación Allen, es importante aplicar fuerza al brazo más largo de la llave Allen suministrada en el empaque de la manija.

**NOTA**

Todos los tornillos de fijación deben ajustarse de modo que el tornillo quede por debajo de la superficie de la manija. Las manijas deben ajustarse a las puertas del congelador y del refrigerador sin dejar espacios. Abrir la puerta opuesta mientras se ajusta el tornillo Allen facilita la instalación.

La manija de la puerta puede aflojarse con el tiempo o si se instaló incorrectamente. Si esto sucede, apriete los tornillos de fijación en las manijas.



ADVERTENCIA

Para evitar descargas eléctricas, que pueden causar la muerte o lesiones graves, desconecte el refrigerador del suministro eléctrico antes de conectar una tubería de suministro de agua al refrigerador.



PRECAUCIÓN

Para evitar daños materiales:

- Se recomienda el uso de tuberías trenzadas de acero inoxidable o de cobre para el suministro de agua. **No se recomienda** el uso de tuberías de suministro de agua de plástico de $\frac{1}{4}$ in (6 mm). Las tuberías de plástico aumentan la posibilidad de fugas de agua; el fabricante no se hará responsable de ningún daño si se utilizan para el suministro.
- NO instale el tubo de suministro de agua en áreas donde las temperaturas estén por debajo de la de congelamiento.
- Las sustancias químicas de un suavizador de agua en mal estado pueden dañar al dispensador de hielo. Si en su casa se usa un sistema suavizador de agua, procure el mantenimiento y correcto funcionamiento del suavizador.



IMPORTANTE

Asegúrese de que las conexiones de la tubería de suministro de agua cumplan con todos los códigos locales de plomería.

Para instalar la tubería de suministro de agua, se necesita:

- Herramientas básicas: llave ajustable, destornillador plano y destornillador Phillips™.
- Acceso a una tubería de agua fría de la vivienda con presión de entre 30 y 100 psi.
- Una tubería de cobre o de acero inoxidable trenzada para el suministro de agua con un diámetro exterior de $\frac{1}{4}$ in (6,4 mm). Para determinar la longitud necesaria

de la tubería, mida la distancia desde la válvula de entrada del agua en la parte trasera del refrigerador hasta la tubería de agua fría. Luego, agregue alrededor de 6 pies (1,8 m), a fin de poder mover el refrigerador para limpiar (tal como se muestra).

- Una válvula de cierre para conectar la tubería de suministro de agua al sistema de tuberías de su vivienda. NO use una válvula de cierre autoproforante.
- No vuelva a utilizar un accesorio de compresión ni utilice cinta para sellar roscas.
- Una tuerca de compresión y una guarnición (manguito) para conectar la tubería de cobre de suministro de agua a la válvula de admisión del dispensador de hielo.



NOTA

Consulte con la autoridad de construcción local para obtener recomendaciones sobre líneas de agua y materiales asociados antes de instalar su nuevo refrigerador. Dependiendo de los códigos de construcción locales/estatales, recomendamos para hogares con válvulas existentes su kit de línea de agua **Smart Choice**® 5305513409 con una línea de agua de acero inoxidable de 6 pies (1,8 metros), y para hogares sin una válvula existente recomendamos **Smart Choice** kit de línea de agua 5305510264 con una línea de agua de cobre de 20 pies (6 metros) con válvula de asiento autorroscante. Consulte Frigidaire. com para obtener más información.

Para conectar la tubería de suministro de agua a la válvula de entrada de agua principal

1. Desconecte el refrigerador del suministro eléctrico.
2. Coloque el extremo de la tubería de suministro de agua en el fregadero o en un cubo. Abra el suministro de agua y purgue la tubería de suministro hasta que el agua salga limpia. Cierre la entrada de agua en la válvula de desconexión.
3. Retire el tapón de plástico de la válvula de entrada y deséchelo.
4. Si utiliza tubos de cobre, deslice la tuerca de compresión de metal y, luego, el casquillo (manguito)

en la tubería de suministro de agua. Introduzca la tubería de suministro de agua en la válvula de entrada de agua tanto como sea posible (¼ pulgada/6,4 mm). Deslice el casquillo (manguito) en la entrada de la válvula y apriete con la mano la tuerca de compresión en la válvula. Ajuste otra media vuelta con una llave inglesa; NO ajuste en exceso. Ver la figura 1.

- Si utiliza tuberías de acero inoxidable flexibles y trenzadas, la tuerca ya está montada en el tubo. Deslice la tuerca en la entrada de la válvula y ajuste la tuerca con los dedos en la válvula. Ajuste otra media vuelta con una llave inglesa; NO ajuste en exceso. Ver la figura 2.
5. Con una abrazadera de acero y un tornillo, asegure la tubería de suministro de agua al panel trasero del refrigerador, tal como se muestra.
 6. Enrolle la tubería de suministro de agua excedente (tubos de cobre únicamente), aproximadamente 2 vueltas y media, detrás del refrigerador, como se muestra, y arregle las bobinas para que no vibren ni se desgasten contra ninguna otra superficie. No retuerza el tubo.
 7. Abra la válvula de desconexión y apriete las conexiones que tengan pérdidas.
 8. Vuelva a conectar el refrigerador al suministro eléctrico.
 9. Para encender la máquina de hielo, asegúrese de que la máquina de hielo esté activada en la pantalla (que el LED esté encendido) o coloque el interruptor de encendido/apagado de la máquina de hielo en la posición de encendido "ON" (encendido) (la máquina de hielo del congelador).



NOTA

Estas instrucciones no cubren la instalación de la máquina de hielo del mercado secundario. Se deben utilizar las instrucciones del kit dispensador de hielo del mercado secundario.

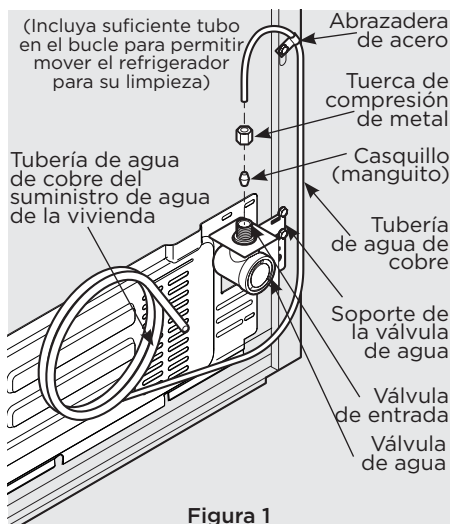


Figura 1



IMPORTANTE

El sistema de suministro de agua del refrigerador incluye varias tuberías, un filtro de agua y una válvula de agua. Para garantizar el correcto funcionamiento del dispensador de agua, este sistema debe llenarse por completo con agua cuando el refrigerador se conecta por primera vez a la tubería de suministro de agua doméstico.

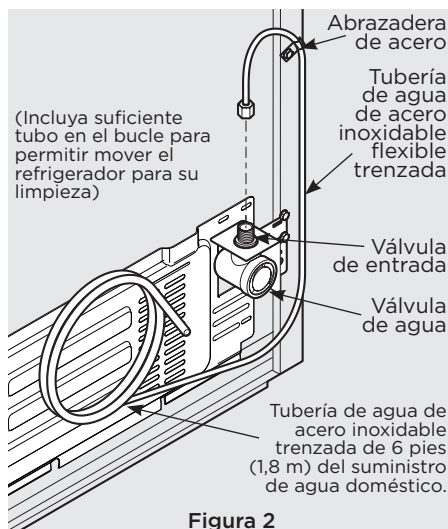


Figura 2

Tubería de agua de acero inoxidable trenzada de 6 pies (1,8 m) del suministro de agua doméstico.

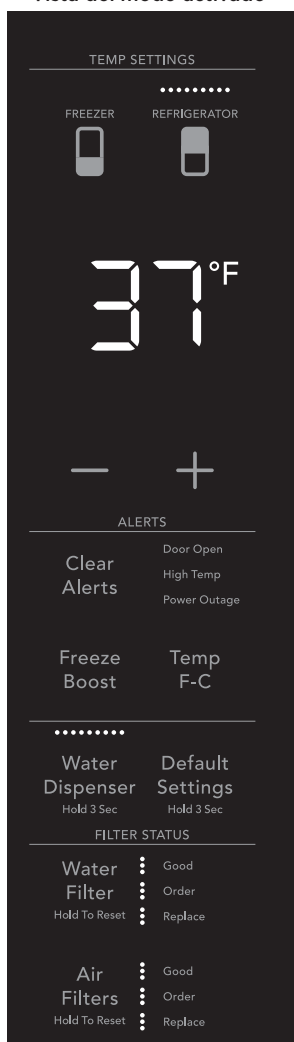
Vistas del modo de visualización de control de electrodomésticos

La pantalla está equipada con un modo de suspensión y bloqueo para evitar cambios accidentales en la configuración de la unidad durante la apertura y el cierre de las puertas. Cuando ambas puertas estén cerradas, la pantalla estará en modo de suspensión. Cuando se abra una de las puertas por primera vez, la pantalla estará en modo de bloqueo y todos los ajustes actuales estarán visibles pero atenuados.

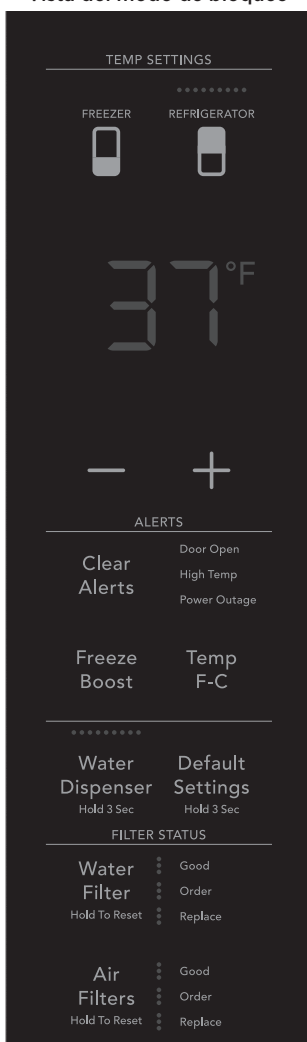
Al presionar cualquier botón en la pantalla, se activará la pantalla y se reproducirá un tono. Todas las configuraciones se iluminarán por completo. Vuelva a tocar la pantalla para cambiar cualquier ajuste.

Si no se presiona ningún botón durante 10 segundos mientras alguna puerta está abierta, la pantalla volverá al modo de bloqueo por defecto.

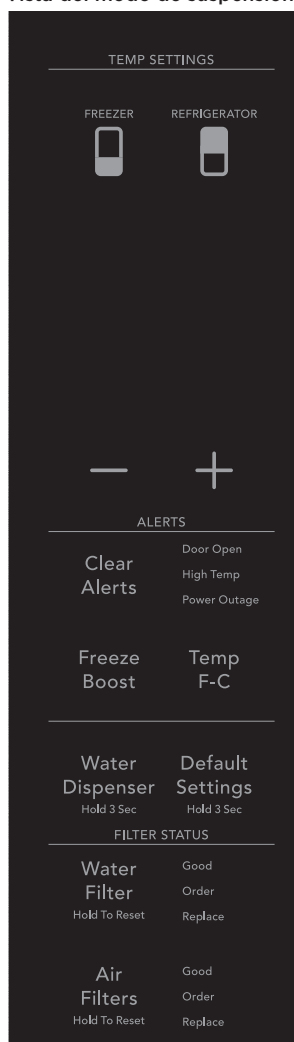
Vista del modo activado

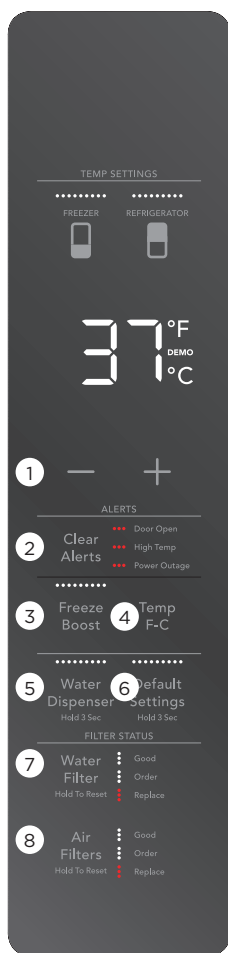


Vista del modo de bloqueo



Vista del modo de suspensión





① Cambiar temperatura

Seleccione **FREEZER** (Congelador) o **REFRIGERATOR** (Refrigerador) para cambiar la temperatura.

Seleccione los botones **+/-** para configurar la temperatura

Rango de control del congelador: -6°F/-21°C a 6°F/15°C

Rango de control del refrigerador: 34°F/1°C a 44°F/7°C

② Clear Alerts (Borrar alertas)

Restablece cualquier alarma activa e iluminada [**Door Open** (puerta abierta), **High Temp** (temperatura alta), **Power Outage** (corte de energía)].

③ Freeze Boost (Turbocongelación)

Antes de hacer la compra, te recomendamos que actives **Freeze Boost** para bajar la temperatura y congelar los alimentos más rápidamente. **Freeze Boost** permanecerá activo durante un máximo de 24 horas hasta que se desactive automáticamente o salga manualmente pulsando **Freeze Boost** para desactivar la función. Esto restablecerá el congelador al ajuste de temperatura anterior.

④ Temp F/C

Toque para alternar la visualización entre Fahrenheit y Celsius.

⑤ Water Dispenser (Dispensador de agua)

Cuando el dispensador de agua está encendido, los LED que se encuentran encima del **Water Dispenser** se iluminan.

⑥ Default Settings (Configuración predeterminada)

Mantenga presionado **Default Settings** durante 3 segundos para restablecer la configuración de fábrica.

⑦ Water Filter (Filtro de agua)

Mantenga presionado el **Water Filter** para restablecerlo después de haber reemplazado el filtro. El estado que se muestra a la derecha se restablecerá a **GOOD** (BUENO).

⑧ Air Filters (Filtros de aire)

Mantenga presionado **Air Filters** para restablecer después de haber reemplazado el filtro. El estado que se muestra a la derecha se restablecerá a **GOOD** (BUENO).

NOTA

La configuración recomendada para un producto instalado en una cocina es 37°F para el refrigerador y 0°F para el congelador.

Ajuste de las temperaturas de enfriamiento

Seleccione el compartimento donde desea cambiar la temperatura presionando los botones **FREEZER** o **REFRIGERATOR** en la parte superior de la pantalla. Presione los botones **+ o -** para ajustar la temperatura deseada.

El ajuste de temperatura comenzará a parpadear cuando lo toque por primera vez. La pantalla se apagará después de 10 segundos y volverá a la pantalla básica.

Clear Alerts (Borrar alertas) Door Open (Puerta abierta)

Si dejó las puertas del congelador o del refrigerador abiertas durante cinco minutos o más, suena una alarma y el indicador de **Door Open** se ilumina en la pantalla. Presione **Clear Alerts** para restablecer las alarmas del sistema.

High Temp Alarm (Alarma de temperatura alta)

High Temp se ilumina junto a **Clear Alerts**. La alarma suena cada 60 segundos. Presione **Clear Alerts** para reconocer la alarma. El valor de temperatura más alto se muestra cuando se reconoce la alarma por primera vez.

Power Outage (Corte de energía)

En caso de un corte de energía, se ilumina la alerta de corte de energía. Presione **Clear Alerts** para reconocer la alarma. Es posible que se desactiven otros modos hasta que reconozca la alarma. Mientras aparece una alerta de corte de energía en la pantalla de control del electrodoméstico, la unidad continúa funcionando normalmente. La alarma de alta temperatura también puede iluminarse hasta que se alcance un rango de temperatura de funcionamiento seguro.

Modo Sabbat

El modo Sabbat es una característica que inhabilita partes del refrigerador y sus controles, de acuerdo con el cumplimiento del Sabbat semanal y los días festivos religiosos de la comunidad judía ortodoxa.

El modo sabático se activa y desactiva al presionar y mantener presionados simultáneamente **—** y **Temp F-C** durante cinco segundos. La pantalla muestra **Sb** mientras está en modo Sabbath.

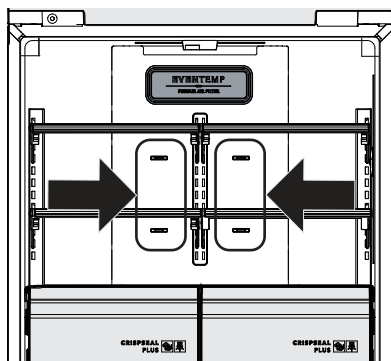
En el Modo Sabático, la alarma de **High Temp** está activa por motivos de salud. Por ejemplo, si deja la puerta entreabierta, se activa **High Temp**. El refrigerador funciona normalmente una vez que se cierra la puerta, sin ninguna violación del sábado/días festivos. **High Temp** alerta cuando la temperatura del gabinete está fuera de la zona segura durante 20 minutos. La alarma se silencia después de 10 minutos mientras que la **High Temp** permanece encendida hasta que salga del modo sabático.



Para obtener más ayuda, pautas para el uso adecuado y una lista completa de modelos con la función Sabbath, visite la web en star-k.org.

📌 NOTA

Los alimentos colocados a menos de 1 pulgada delante de los puertos de aire pueden provocar que se congelen.



📌 NOTA

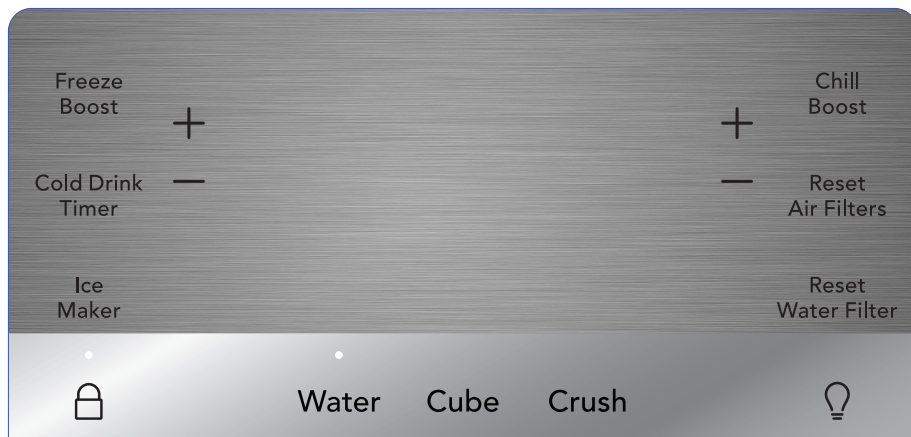
Mientras está en Modo Sabático, las luces, el dispensador ni la pantalla de control del electrodoméstico funcionan hasta que usted desactiva el Modo Sabático.

El refrigerador permanece en modo sabático después de recuperarse del corte de energía. Debes desactivarlo con los botones del display de control del aparato.


📌 NOTA

Aunque haya ingresado al Modo Sabático, la fábrica de hielo completa el ciclo que ya había iniciado. El compartimento para cubitos de hielo permanece frío y puedes hacer cubitos de hielo nuevos con bandejas estándar.

Pantalla del modo de suspensión




Modo de suspensión

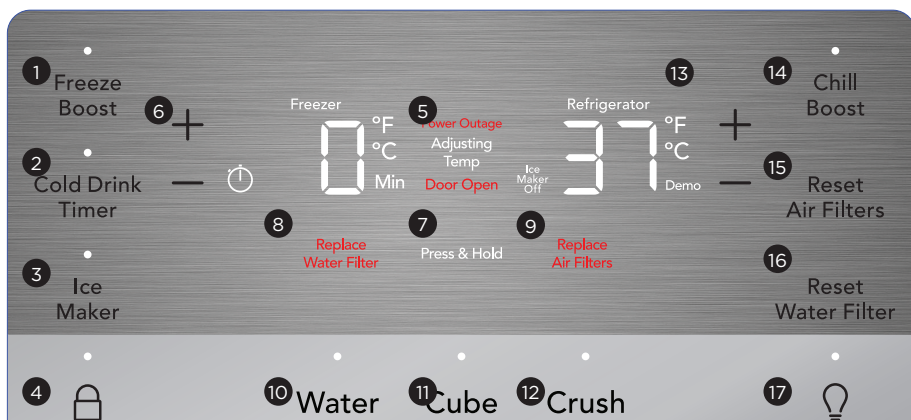
De forma predeterminada, la pantalla se apaga después de un breve período de tiempo. Si presiona cualquier icono, la pantalla se activa. Al poco tiempo vuelve a dormirse. Cuando esté en modo de suspensión, active la pantalla para confirmar que la máquina de hielo esté encendida o apagada. El modo de suspensión se puede desactivar para que la pantalla esté encendida todo el tiempo (modo despierto). Cuando el modo de suspensión está desactivado, la pantalla siempre se ilumina. Para activar o desactivar el modo de suspensión, mantenga presionados simultáneamente **Crush** (Triturar) y  durante 5 segundos. Un tono lo confirma.

Pantalla en modo activado



Modo activado


Para cambiar del modo de suspensión (apagado) al modo despierto (encendido), mantenga presionados simultáneamente **Crush** (Triturar) y  durante 5 segundos. La pantalla muestra la temperatura actual y el estado de la fábrica de hielo. Un tono lo confirma.



1 Freeze Boost (Turbocongelación) (encendido/apagado)
Antes de hacer la compra, te recomendamos que actives **Freeze Boost** para bajar la temperatura y congelar los alimentos más rápidamente. **Freeze Boost** permanecerá activo durante un máximo de 24 horas hasta que se desactive automáticamente o salga manualmente presionando **Freeze Boost** para desactivar la función. Esto restablecerá el congelador al ajuste de temperatura anterior.

2 Cold Drink Timer (Temporizador de bebidas frías)
Enfría rápidamente una bebida dentro del congelador. Para activarlo, toque la tecla **Cold Drink Timer**. Un valor de tiempo aparecerá en la pantalla de temperatura del congelador (en minutos) y puede ser cambiado usando los botones **+/-**. Un tono sonará cuando el tiempo haya sido introducido. El rango es de 20 a 45 minutos en intervalos de 5 minutos. Las bebidas se congelarán si el ajuste de la temperatura es demasiado bajo o el ajuste del temporizador es demasiado largo.

3 Ice Maker (Dispensador de hielo)
Mantenga presionado durante 3 segundos para encender/apagar la fábrica de hielo. Cuando el indicador está encendido, la fábrica de hielo está encendida. Cuando el indicador no está encendido, la fábrica de hielo está apagada y deja de producir hielo. Mientras está apagado, el suministro de hielo puede continuar mientras haya hielo en el cubo. Cuando la fábrica de hielo está apagada y se está dispensando hielo, el indicador parpadea.

4 Control de bloqueo
Utilice el  para bloquear la pantalla evitando su uso en determinadas situaciones. Mantenga presionado durante 3 segundos para habilitar/deshabilitar. Mientras está bloqueado, no puede realizar cambios en la configuración de la pantalla. El suministro de hielo y agua está desactivado. El indicador parpadea y suena una advertencia audible.

5 Power Outage (Corte de energía)
En caso de un corte de energía, **Power Outage** se ilumina una vez que se restablece la energía y suena un tono. Presione cualquier botón para silenciar el tono.



ADVERTENCIA

Cuando utilice el temporizador de bebidas frías, sacar bebidas del congelador compartimento cuando suena la alarma. Las bebidas carbonatadas pueden explotar si se dejan en el congelador por mucho tiempo.

- 6 Adjusting Temp** (Ajustando temperatura)
Se ilumina cuando cambia las temperaturas en la pantalla y permanece iluminado hasta que alcanza las temperaturas deseadas dentro del refrigerador y el congelador. Presione **+** o **-** para ajustar la temperatura deseada.
Temperatura del congelador: las temperaturas de control oscilan entre -6°F / -21°C a 6°F / -15°C .
Temperatura del refrigerador: las temperaturas de control varían de 34°F / 1°C a 44°F / 7°C .
Esta unidad está diseñada para funcionar a 37°F de refrigerador/ 0°F de congelador. La unidad debe estabilizar las temperaturas dentro de las 24 horas posteriores a la instalación.
- 7 Door Open** (Puerta abierta)
Esta alerta indica que la puerta ha estado abierta durante 5 minutos o más.
Door Open se ilumina y suena la alerta audible hasta que cierre la puerta. Puede desactivar la alerta audible presionando **Door Open** o cerrando la puerta. Si la puerta permanece abierta durante 5 minutos, la luz interior se apaga.
- 8 Water Filter** (Filtro de agua)
Se ilumina cada 6 meses o cuando es necesario reemplazar el filtro. Reemplace el filtro y luego presione y mantenga presionado **Reset Water Filter** (Restablecer filtro de agua) durante 3 segundos para desactivar la advertencia en la pantalla. Consulte **Reemplazo del filtro** para obtener más información.
- 9 Air Filter** (Filtro de aire)
Se ilumina cada 6 meses o cuando es necesario reemplazar el filtro. Reemplace el filtro y luego presione y mantenga presionado **Reset Air Filter** (Restablecer filtro de aire) durante 3 segundos para desactivar la advertencia en la pantalla. Consulte **Reemplazo del filtro** para obtener más información.
- 10 Water** (Agua)
Presione **Water** para seleccionar agua. Una luz indicadora se ilumina encima de la función activa.
- 11 Cube** (Cubo)
Presione **Cube** para seleccionar hielo en cubitos. Una luz indicadora se ilumina encima de la función activa.
- 12 Crush** (Triturar)
Presione **Crush** para seleccionar hielo triturado. Una luz indicadora se ilumina encima de la función activa.
- 13 °F/°C**
Para alternar entre Fahrenheit ($^{\circ}\text{F}$) y Celsius ($^{\circ}\text{C}$), mantenga presionados simultáneamente **+** y **-** durante 5 segundos en el lado del **Refrigerator** de la pantalla.
- 14 Chill Boost** (Turboenfriamiento)
Antes de hacer la compra, te recomendamos que actives **Chill Boost** para bajar la temperatura y congelar los alimentos más rápidamente. **Chill Boost** permanecerá activo durante un máximo de 6 hasta que se desactive automáticamente o salga manualmente pulsando **Chill Boost** para desactivar la función. Esto restablecerá el congelador al ajuste de temperatura anterior.
- 15 Reset Air Filters**
(Restablecer filtros de aire)
Este estado siempre se muestra cuando la puerta está abierta. Mantenga presionado durante 3 segundos para restablecer después de cambiar el filtro.
- 16 Reset Water Filter**
(Restablecer filtro de agua)
Mantenga presionado durante 3 segundos para restablecer después del cambio de filtro.
- 17 Luz**
Activa y desactiva la luz del dispensador.

NOTA

Las configuraciones recomendadas para un producto instalado en una cocina son 37°F para el refrigerador y 0°F para el congelador.

Ajuste de las temperaturas de enfriamiento

Presione **+** o **-** junto a la pantalla de temperatura **Refrigerator** o del **Freezer** para ajustar la temperatura al valor deseado.

El ajuste de temperatura comienza a parpadear con el primer toque. Los tiempos de visualización sale después de 10 segundos y regresa a la pantalla básica.

Clear Alerts (Borrar alertas)

Door Open (Puerta abierta)

Si las puertas del congelador o del refrigerador se dejan abiertas durante cinco minutos o más, suena una alarma y el indicador de puerta abierta se ilumina en la pantalla. Cierre la puerta o presione cualquier tecla en la pantalla para silenciar la alarma. La pantalla de control del aparato vuelve a su funcionamiento normal después de cerrar la puerta.

High Temp Alarm (High Temp Alarm)

Suena una alarma en caso de una condición de alta temperatura. El control del aparato muestra **HI** en cualquier compartimento en el que se detecte la alarma y la alarma suena cada 10 segundos hasta que usted la reconozca. Toca cualquier tecla o abre una puerta para silenciar la alarma.

Power Outage (Corte de energía)

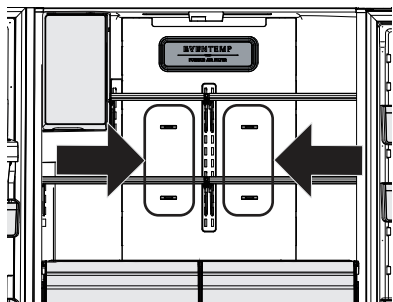
En caso de un corte de energía, suena un tono y **Power Outage** se ilumina una vez que se restablece la energía. Presione cualquier tecla en la pantalla de control del aparato para silenciar la alarma.

Tapón (solo modelos con dispensador)

Si la tapón (o la puerta del conducto de hielo) se mantiene abierta debido a un cubito de hielo atascado cuando selecciona **Cube** o **Crush**, suena una alarma y la selección actual parpadea en la pantalla del dispensador. La alarma se reinicia cuando retiras el cubito de hielo.

NOTA

Los alimentos pueden congelarse si se colocan a menos de 1 in (25,4 mm) de distancia de los puertos de aire.



Modo Sabbat

El modo sabático desactiva partes del refrigerador y sus controles de acuerdo con la observancia del sábado semanal y los días festivos religiosos dentro de la comunidad judía ortodoxa.

Active y desactive el modo sabático manteniendo presionados simultáneamente **FZ-** y **FF+** durante 10 segundos. La pantalla muestra **Sb** mientras está en modo Sabbath.

En el modo Sabbath, la **High Temp** está activa por motivos de salud. Por ejemplo, si deja la puerta entreabierta, se activa la alarma de **High Temp**. El refrigerador funciona normalmente una vez que se cierra la puerta, sin ninguna violación del sábado/días festivos. La alarma de **High Temp** se permite cuando la temperatura del gabinete está fuera de la zona segura durante 20 minutos. La alarma se silencia después de 10 minutos mientras **High Temp** permanece encendida hasta que salga del modo Sabbath.



Para obtener más ayuda, pautas para el uso adecuado y una lista completa de modelos con la función Sabbath, visite la web en star-k.org.

NOTA

Mientras esté en el modo sabático, las luces, el dispensador ni la pantalla de control funcionarán hasta que se desactive el modo sabático.

El refrigerador permanece en modo sabático después de recuperarse del corte de energía. Debes desactivarlo con los botones del display de control.

NOTA

Aunque haya ingresado al Modo Sabático, la fábrica de hielo completa el ciclo que ya había iniciado. El compartimento para cubitos de hielo permanece frío y puedes hacer cubitos de hielo nuevos con bandejas estándar.

26 HIELO AUTOMÁTICO Y DISPENSADOR DE AGUA EXTERNO

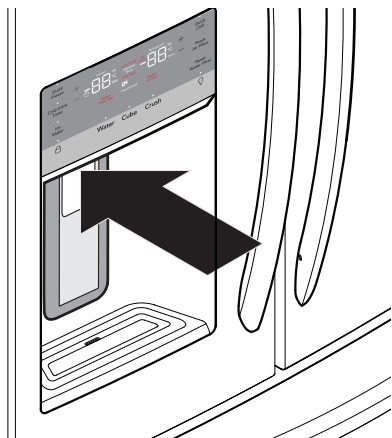
Cebado del sistema de suministro de agua

Uso del dispensador después de la instalación

Antes de hacer hielo por primera vez, asegúrese de cebar el sistema de tuberías nuevas puede provocar dos o tres ciclos de producción de hielo vacíos. Además, no enjuague el sistema, los primeros cubitos de hielo pueden tener agua descolorida o tener un sabor extraño.

Purga de aire del sistema

1. Presione y sostenga un vaso contra la paleta del dispensador de agua hasta que salga agua (puede tomar hasta cuatro minutos purgar el aire del sistema).
2. Deje pasar aproximadamente un galón de agua por el dispensador antes de usarlo y deséchelo.



Dispensador
(varía según el modelo)



PRECAUCIÓN

Para que el dispensador funcione correctamente, la presión de suministro de agua recomendada debe estar entre 30 psi y 100 psi. Una presión excesiva puede provocar un mal funcionamiento del sistema.



NOTA

El dispensador de agua tiene un dispositivo incorporado que corta el flujo de agua después de tres minutos de uso continuo. Para restablecer este dispositivo de cierre, simplemente suelte la paleta del dispensador.



NOTA

El agua dispensada no se enfría. Para obtener agua más fría, agregue hielo al vaso o al recipiente antes de dispensar agua.

Funcionamiento y mantenimiento del dispensador de hielo

Una vez que el refrigerador se haya instalado correctamente y se haya enfriado durante varias horas, el dispensador de hielo puede producir hielo dentro de las 24 horas. El dispensador de hielo llenará el contenedor de hielo desde la parte trasera. Debe dispensar un poco de hielo para traer los cubos hacia adelante en el contenedor. Esto permitirá que el contenedor se llene por completo.

Capacidad del contenedor y el dispensador de hielo

En un modelo de profundidad estándar, el dispensador de hielo del refrigerador debería producir de 3,0 a 3,4 libras (de 1 kg a 1,5 kg) de hielo cada 24 horas. En un modelo de profundidad para mostrador, el dispensador de hielo del refrigerador debería producir de 2,7 a 3,2 libras (de 1 kg a 1,5 kg) de hielo cada 24 horas.

En un modelo de profundidad estándar, el contenedor de hielo del refrigerador contendrá alrededor de 5 libras (2 kg) de hielo. En un modelo de profundidad para mostrador, el contenedor de hielo del refrigerador contendrá alrededor de 3,7 libras (1,5 kg) de hielo.

Encendido y apagado del dispensador de hielo del refrigerador

La producción de hielo se controla mediante la función de encendido y apagado del dispensador de hielo en el panel de control. Al presionar la función de encendido/apagado, el dispensador de hielo se enciende y apaga.



IMPORTANTE

Al apagar el dispensador de hielo, se desactiva la producción de hielo. Aún podrá dispensar el hielo existente y podrá dispensar agua.



NOTA

El dispensador de hielo también tiene un brazo señalizador de plástico incorporado que detiene automáticamente la producción de hielo cuando el contenedor está lleno. Este brazo señalizador no debe usarse para detener manualmente el dispensador de hielo.



IMPORTANTE

El dispensador de hielo se enciende en la fábrica para que pueda funcionar tan pronto como instale el refrigerador. Si no puede conectar un suministro de agua, configure la función de encendido/apagado del dispensador de hielo en Off (apagado); de lo contrario, la válvula de llenado del dispensador de hielo puede emitir un sonido de castañeteo fuerte cuando intente funcionar sin agua.



IMPORTANTE

En ocasiones, es posible que se observen cubos de hielo inusualmente pequeños en la cubeta o en el hielo dispensado. Esto podría ocurrir durante el funcionamiento normal del dispensador de hielo. Si observa esto con frecuencia, puede ser una indicación de baja presión de agua o de que el filtro de agua debe reemplazarse. A medida que el filtro de agua se aproxima al final de su vida útil y se obstruye con partículas, se suministra menos agua al dispensador de hielo en cada ciclo. Recuerde que, si han pasado seis meses o más desde el último cambio del filtro de agua, debe reemplazarlo por uno nuevo. Es posible que deba cambiar el filtro con mayor frecuencia si el agua doméstica es de mala calidad.

Consejos para el dispensador de hielo

- Si el refrigerador no está conectado a un suministro de agua o si el suministro de agua está apagado, apague el dispensador de hielo tal como se describe en la sección anterior.
- Los siguientes sonidos son normales cuando el dispensador de hielo está funcionando:
 - Motor en funcionamiento
 - Hielo que cae en el contenedor de hielo
 - Apertura o cierre de la válvula de agua
 - Agua que corre
- Si necesita una gran cantidad de hielo a la vez, es mejor obtener los cubos directamente del contenedor de hielo.
- Los cubos de hielo almacenados durante mucho tiempo pueden adquirir un sabor extraño. Vacíe el contenedor de hielo tal como se explica a continuación.
- Al dispensar hielo en cubos, es normal que haya algunos trozos pequeños junto a los cubos enteros.
- Para evitar salpicaduras, dispense el hielo en el recipiente antes de agregar líquidos.
- Es normal que el contenedor de hielo se llene de hielo hasta arriba.

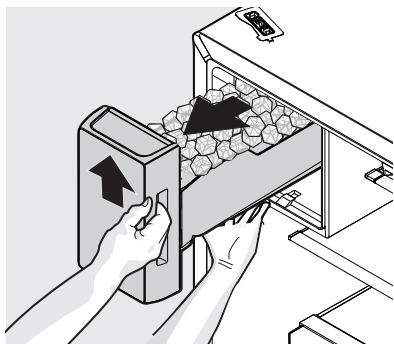


PRECAUCIÓN

Si el suministro de agua al refrigerador se suaviza, procure el correcto mantenimiento del suavizador. Las sustancias químicas de un suavizador de agua pueden dañar el dispensador de hielo.

Limpeza del dispensador de hielo

Limpe periódicamente el dispensador de hielo y el contenedor de hielo, sobre todo antes de las vacaciones o de una mudanza.



Desinstalación del contenedor de hielo

1. Apague el dispensador de hielo.
2. Levante el contenedor de hielo y tírelo hacia afuera para retirarlo.
3. Vacíe y limpie cuidadosamente el contenedor de hielo con un detergente suave. No use limpiadores abrasivos o fuertes. Enjuáguelo con agua limpia.
4. Permita que el contenedor de hielo se seque por completo antes de volver a colocarlo en el congelador.
5. Vuelva a colocar el contenedor de hielo. Encienda el dispensador de hielo.

Retire y vacíe el contenedor de hielo si:

- Una falla de energía prolongada (una hora o más) hace que los cubos en el contenedor de hielo se derritan y se congelen unidos cuando después de que se restaure la energía, lo cual atascará el mecanismo del dispensador.
- No usa el dispensador de hielo con frecuencia. Los cubos de hielo se congelarán unidos en el contenedor, lo cual atascará el mecanismo del dispensador.



PRECAUCIÓN

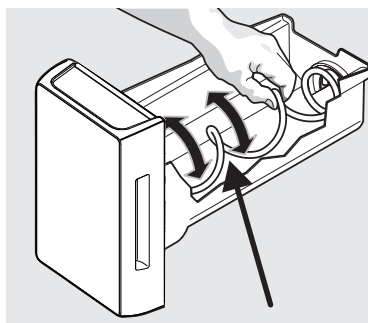
NO use un picahielo o un instrumento afilado similar para romper el hielo, ya que podría dañar el contenedor de hielo y el mecanismo del dispensador.

Para aflojar el hielo atascado, use agua tibia. Antes de volver a colocar el contenedor de hielo, asegúrese de que esté completamente seco.



IMPORTANTE

Al retirar o volver a colocar el contenedor de hielo, evite girar la barrena en el contenedor de hielo. Si la barrena se gira accidentalmente, debe volver a alinearla mediante giros de 45 grados (consulte a continuación) hasta que el contenedor de hielo encaje en su lugar con el mecanismo de accionamiento. Si la barrena no está correctamente alineada al cambiar el contenedor de hielo, el refrigerador no dispensará hielo. También es posible que la puerta del refrigerador no cierre correctamente, lo cual provocaría que el aire caliente ingrese en el compartimento del refrigerador.



**Ajuste de la barrena del
contenedor de hielo**

Su refrigerador está equipado con un dispensador de agua interno montado dentro del compartimento, en la puerta izquierda de alimentos frescos.

Cebado del sistema de suministro de agua



PRECAUCIÓN

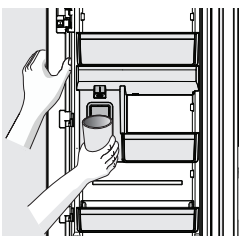
Para que el dispensador funcione correctamente, la presión recomendada del suministro de agua es de entre 30 psi y 100 psi. Una presión excesiva puede impedir el correcto funcionamiento del sistema.

Antes de dispensar agua por primera vez, asegúrese de cebar el sistema de suministro de agua. Si el sistema no se purga, los primeros vasos de agua pueden tener agua descolorida o tener un sabor extraño.

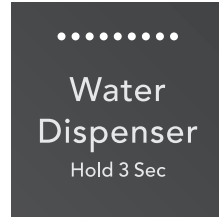
1. Antes de dispensar, asegúrese **Water Dispenser** esté activado en la pantalla (que los LED que están arriba del botón estén encendidos).



2. Para empezar a llenar el sistema, mantenga presionado un vaso contra la paleta del dispensador de agua.
3. Mantenga el vaso en esta posición hasta que salga agua del dispensador. Puede demorar alrededor de 1 minuto y medio.
4. Continúe dispensando agua durante unos cuatro minutos para limpiar el sistema y las conexiones de las tuberías de cualquier impureza (deteniéndose para vaciar el vaso si es necesario).



Utilización del dispensador después de la instalación



Dispensador de agua ENCENDIDO



Dispensador de agua APAGADO

1. Su aparato llegará con el dispensador de agua ya activado y listo para usar. Para desactivar el dispensador de agua, mantenga presionado **Water Dispenser** durante 3 segundos, si los LED que están arriba **Water Dispenser** no están encendidos, la función de dispensado de agua está desactivada.
2. Coloque un vaso contra la paleta y presione para dispensar agua para usar el dispensador.



PRECAUCIÓN

Sostenga la puerta con una mano mientras dispensa agua para evitar que la puerta se mueva y que el agua se dispense en el piso.



NOTA

Si prefiere mantener el dispensador de agua interno deshabilitado, utilice la pantalla del aparato para desactivarlo. Los LED que están arriba **Water Dispenser** no se iluminarán.



NOTA

El dispensador de agua tiene un dispositivo incorporado que cierra el flujo de agua después de tres minutos de uso continuado. Para restablecer este dispositivo de cierre, simplemente libere la paleta del dispensador.

30 DISPENSADOR DE HIELO

Funcionamiento y mantenimiento del dispensador de hielo

Una vez que el refrigerador se haya instalado correctamente, el dispensador de hielo puede producir hielo dentro de las 24 horas. Cuando se usa el dispensador de hielo por primera vez y para que funcione correctamente, es necesario purgar el aire de la tubería de agua y del filtro. Además, si el sistema no se purga, los primeros cubos de hielo pueden estar descoloridos o tener un sabor extraño. Una vez que el dispensador de hielo empiece a producir hielo, espere a que el contenedor se llene por completo y luego deseche el primer contenedor de hielo LLENO.

Capacidad del contenedor y el dispensador de hielo

Este dispensador de hielo debería producir entre 2 lb y 2,5 lb (entre 0,9 kg y 1,1 kg) de hielo cada 24 horas, dependiendo de las condiciones de uso. Para una unidad de profundidad estándar, el contenedor de hielo debe contener alrededor de 12 libras (5 kg) de hielo. Para una unidad de profundidad para mostrador, el contenedor de hielo debe contener alrededor de 9 libras (4 kg) de hielo.

NOTA

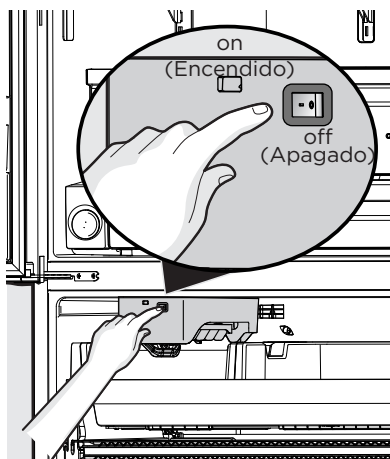
El dispensador de hielo solo producirá hielo a la velocidad de producción anunciada si el producto se configura en 0°F (-18 °C).

Encendido y apagado del dispensador de hielo

Presione el botón de encendido para encender el dispensador de hielo (el botón no se iluminará).

NOTA

El dispensador de hielo del congelador se llena desde la esquina posterior izquierda del contenedor. El movimiento del hielo a los bordes del contenedor permite que el contenedor se llene por completo.



Consejos sobre el dispensador de hielo

- Los siguientes sonidos son normales cuando el dispensador de hielo está funcionando:
 - Motor en funcionamiento
 - Hielo que cae en el contenedor de hielo
 - Apertura o cierre de la válvula de agua
 - Agua que corre
- Los cubos de hielo almacenados durante mucho tiempo pueden adquirir un sabor extraño. Vacíe el contenedor de hielo tal como se explica a continuación.



PRECAUCIÓN

Si el suministro de agua al refrigerador se suaviza, procure el correcto mantenimiento del suavizador. Las sustancias químicas de un suavizador de agua pueden dañar el dispensador de hielo.

Limpieza del contenedor del dispensador de hielo

Limpie periódicamente el dispensador de hielo y el contenedor de hielo, sobre todo antes de las vacaciones o de una mudanza.

1. Apague el dispensador de hielo.
2. Retire el contenedor de hielo.
3. Vacíe y limpie cuidadosamente el contenedor de hielo con un detergente suave. No use limpiadores abrasivos o fuertes. Enjuáguelo con agua limpia.
4. Permita que el contenedor de hielo se seque por completo antes de volver a colocarlo en el congelador.
5. Vuelva a colocar el contenedor de hielo. Encienda el dispensador de hielo.

Retire y vacíe el contenedor de hielo si una falla de energía prolongada (una hora o más) hace que los cubos en el contenedor de hielo se derritan y se congelen unidos después de que se restaure la energía.

**PRECAUCIÓN**

NO use un picahielo o un instrumento afilado similar para romper el hielo. Esto podría dañar el contenedor de hielo.

Para aflojar el hielo atascado, use agua tibia. Antes de volver a colocar el contenedor de hielo, asegúrese de que esté completamente seco.

Estantes

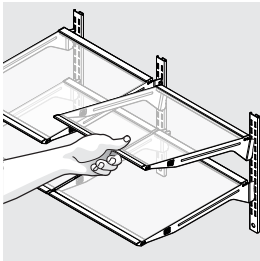
**PRECAUCIÓN**

Para evitar lesiones o daños materiales, manipule cuidadosamente los estantes de vidrio templado. Los estantes pueden romperse repentinamente si se mellan, rayan o exponen a un cambio repentino de temperatura. Permita que los estantes de vidrio se estabilicen a temperatura ambiente antes de limpiarlos. No los lave en el lavavajillas.

Puede ajustar fácilmente las posiciones de los estantes en los compartimentos del refrigerador para satisfacer sus necesidades. Los estantes tienen soportes de montaje que se adhieren a los soportes ranurados de la parte posterior de cada compartimento.

Para cambiar la posición de un estante:

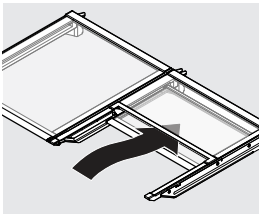
1. Retire todos los alimentos del estante.
2. Levante el borde delantero y tire del estante hacia afuera.



3. Para volver a colocarlo, inserte los ganchos de los soportes de montaje en las ranuras de soporte deseadas.
4. Baje el estante y trábelo en su posición.

Para ajustar el estante deslizable:

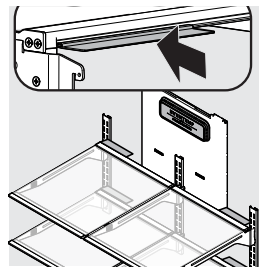
Empuje la mitad delantera del estante hacia la parte trasera del compartimento hasta que la mitad trasera del estante descienda, y luego siga empujando suavemente la mitad delantera del estante hacia atrás y por debajo de la mitad trasera del estante.

**Estante deslizable****Vuelva a colocar el sello de aire****Para estantes de vidrio:**

1. Retire el sello de aire empujándolo hacia atrás.
2. Coloque el sello de aire hacia el borde exterior del estante para evitar la torre de aire cuando el estante se vuelva a colocar en su lugar.
3. Instale el sello deslizando el extremo del canal abierto del sello en el borde posterior del estante hasta que el sello quede ajustado en la parte posterior del estante y la solapa se asiente en un ángulo de aproximadamente 10 grados desde la superficie del estante.

**IMPORTANTE**

Tenga en cuenta el sello de aire ubicado en la parte posterior del estante. Los estantes ubicados en el lado izquierdo deben tener el sello de aire montado en el lado izquierdo. Los estantes ubicados en el lado derecho deben tener el sello de aire montado en el lado derecho. Esto es para garantizar que no haya interferencia con la torre de aire grande en la pared trasera del compartimento. Esto también se aplica a los estantes del cajón para frutas y verduras.

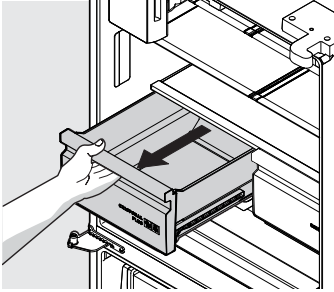


Cajones

El refrigerador incluye varios cajones.

Cajón para frutas y verduras

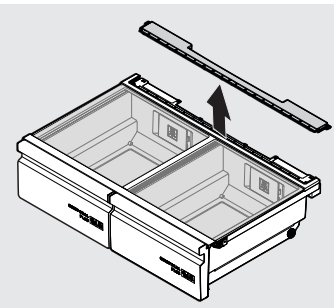
Los cajones para frutas y verduras están diseñados para almacenar frutas, verduras y demás productos agrícolas frescos.



Apertura del cajón para frutas y verduras

Control de la humedad en el cajón para frutas y verduras

Los cajones para verduras tienen un control automático de humedad en la parte posterior de cada cajón para verduras, debajo de la cubierta de control de humedad.



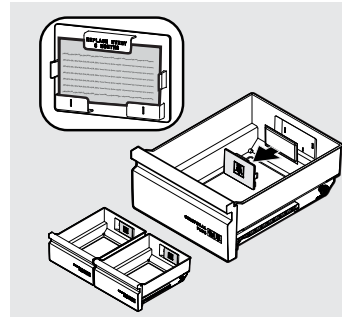
Extracción de la membrana del control de humedad automático

Para retirar la membrana del control de humedad automático:

1. Retire los estantes colocados sobre la cubierta del cajón para frutas y verduras, luego, levante y retire la cubierta del cajón de la unidad.
2. Quite los tres tornillos de la parte inferior de la cubierta del cajón para frutas y verduras para liberar la cubierta de humedad automática.
3. Deslice la cubierta de humedad automática de la cubierta del cajón para frutas y verduras para obtener acceso a la membrana de humedad.
4. Limpie la membrana con agua jabonosa caliente.
5. Para volver a colocar la membrana y la cubierta, realice los pasos anteriores al revés.

PureAir Produce Keeper™

Los absorbentes de etileno para cajones para frutas y verduras ayudan a mantener los alimentos frescos durante más tiempo en los cajones para frutas y verduras. Consulte la sección Reemplazo del filtro para obtener detalles sobre cómo solicitar reemplazos.



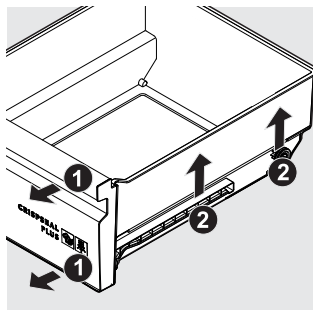
NOTA

Nosotros no recomendamos cambiar la membrana de control de humedad automático, a menos que se dañe o arruine. Si la membrana se ensucia, se puede lavar con agua y jabón. Asegúrese de que la membrana esté seca antes de volver a colocarla en la unidad.

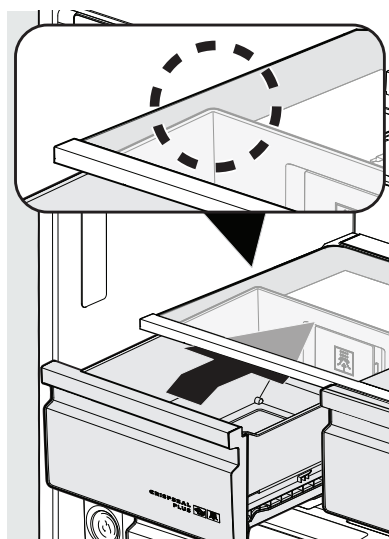
34 CARACTERÍSTICAS DE ALMACENAMIENTO

Para retirar el cajón para verduras para limpiarlo:

1. Tire del cajón hasta que se detenga.
2. Levante levemente la parte delantera y extraiga el cajón.



Cómo retirar el cajón para frutas y verduras



PRECAUCIÓN

Retire el Produce Keeper antes de lavar el cajón de las verduras.

Para reemplazar el cajón para verduras después de limpiarlo:

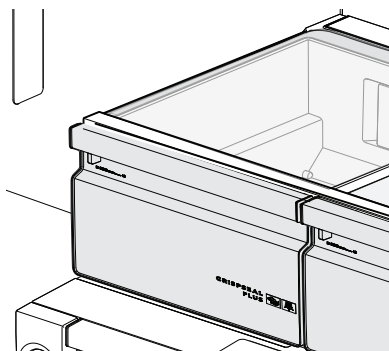
1. Coloque el cajón de verduras sobre la tapa de la charcutería e inclínelo ligeramente hacia arriba.



NOTA

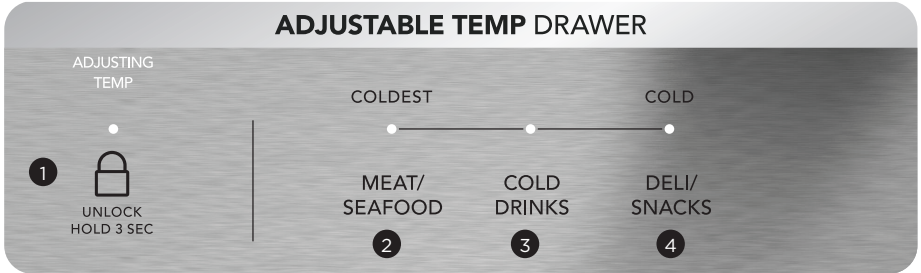
La junta debe estar en la pared exterior del crisper después de haberla retirado y vuelto a instalar en la unidad.

2. Empuje el crisper en línea recta una vez que los rodillos inferiores dejen libres los rodillos de soporte del crisper delantero.

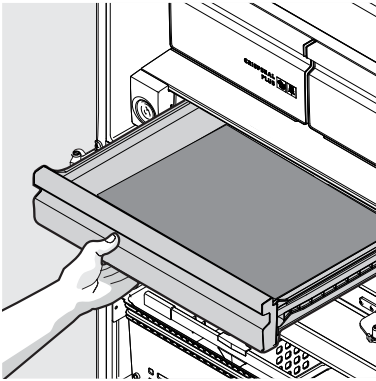


Cajón de temperatura ajustable

ADJUSTABLE TEMP DRAWER



Ideal para almacenar fiambres, quesos y bebidas.




IMPORTANTE

No use el Cajón de temperatura ajustable para almacenar productos agrícolas frescos, ya que estos artículos pueden congelarse y causar daños a las frutas y verduras de hojas almacenadas en el cajón.

1 Lock Control (Control de bloqueo)



El cajón cambia automáticamente a un estado bloqueado para evitar cualquier uso no deseado. Para cambiar los ajustes del cajón para frutas y verduras, primero debe desbloquearlo. Para desbloquearla, mantenga presionado  durante 3 segundos. Se bloqueará automáticamente tras 10 segundos sin interacción.

2 Configuración Meat/Seafood (Carne/Mariscos)

Seleccione **Meat/Seafood** para almacenamiento a corto plazo. La carne que se conservará por más de dos días debe congelarse. Se escuchará un sonido que confirma la selección.

3 Configuración Cold Drinks (Bebidas frías)

Seleccione **Cold Drinks** cuando almacene bebidas envasadas individualmente, como latas de refrescos o cajas de jugo. Se escuchará un sonido que confirma la selección.

4 Configuración Deli/Snacks (Fiambres/Bocadillos)

Seleccione **Deli/Snacks** cuando almacene carne y quesos. Se escuchará un sonido que confirma la selección.

Puertas

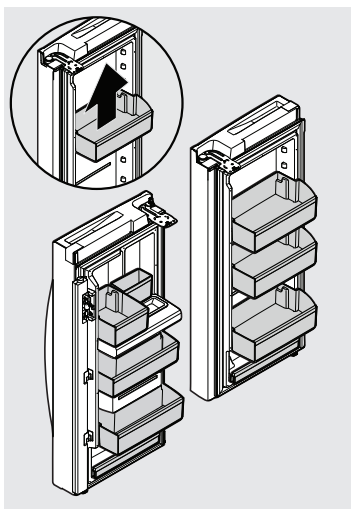
Contenedores de almacenamiento (varía según el modelo)

Las puertas del compartimento del refrigerador utilizan un sistema de contenedores de almacenamiento modulares. Todos estos contenedores pueden retirarse para facilitar la limpieza. Algunos de ellos tienen posiciones fijas, mientras que otros pueden ajustarse a sus necesidades.

Los contenedores de las puertas son ideales para almacenar frascos, botellas, latas y recipientes de bebidas grandes. También permiten tener a mano los artículos que se usan con frecuencia.

Para cambiar la posición de un contenedor de puerta ajustable:

1. Retire todos los alimentos del contenedor de puerta.
2. Sujete el contenedor firmemente con ambas manos y levántelo.
3. Retire el contenedor.
4. Coloque el contenedor justo arriba de la posición deseada.
5. Baje el contenedor sobre los soportes hasta que se traben en su lugar.
6. Coloque el revestimiento del contenedor en el contenedor.



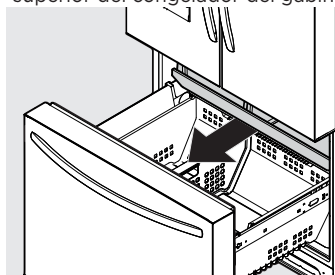
Contenedores de puerta ajustables

Accesorios para congeladores

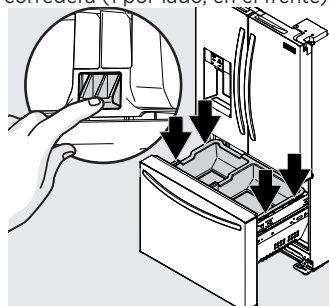
El congelador tiene canastas y divisores que pueden ajustarse a sus necesidades.

Para retirar la canasta superior del congelador

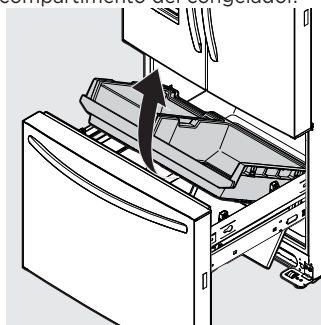
1. Abra completamente el cajón del congelador.
2. Extienda completamente el cajón superior del congelador del gabinete.



3. Empuje ligeramente hacia adentro las lengüetas de la canasta para liberar la canasta superior de los montajes de la corredera (1 por lado, en el frente).

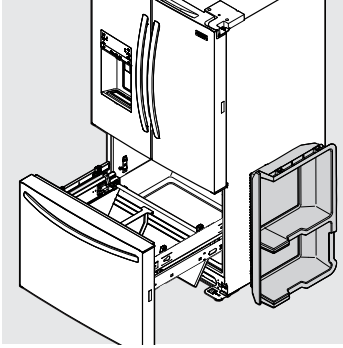


4. Levante la canasta y sáquela del compartimento del congelador.

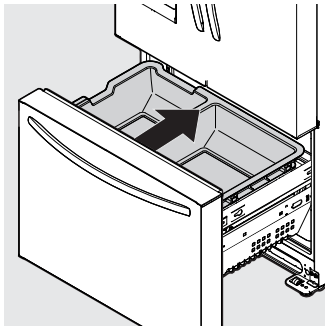


Para reemplazar la canasta superior del congelador:

1. Abra completamente el cajón del congelador.



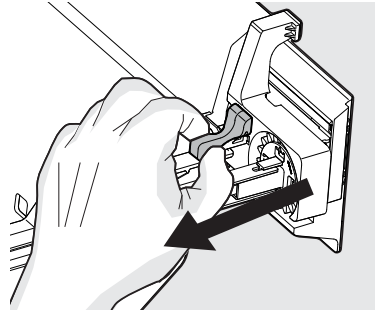
2. Extraiga las dos correderas superiores del compartimento del congelador, extendiéndolas completamente.
3. Tome el montaje de la canasta superior y vuelva a insertar la canasta en las bases de los montajes de la corredera. Realice esto de un lado a la vez, ya que las correderas se moverán libremente durante la instalación.
4. Una vez que la canasta esté completamente asentada en los montajes de la corredera superiores, empuje la canasta nuevamente dentro del compartimento del congelador.



5. Cierre completamente el cajón del congelador.

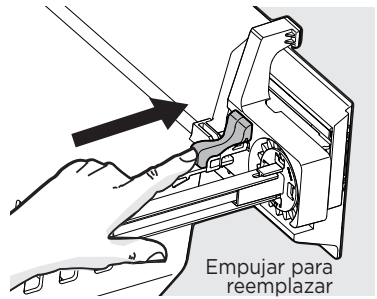
Para retirar la canasta inferior del congelador:

1. Abra completamente el compartimento del congelador.



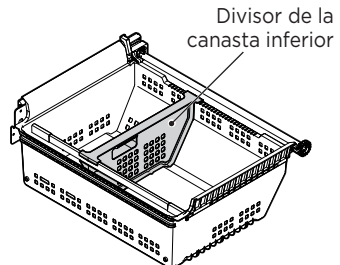
2. Ubique los sujetadores de la canasta en las esquinas traseras de la canasta y tire de ellos para retirarlos.
3. Levante la canasta y retírela.

Invierta los pasos para volver a instalar la canasta inferior del congelador.



Divisor de la canasta inferior

Agarre el divisor inferior y tire ligeramente hacia arriba para deslizarlo a la posición deseada. (El divisor no se puede quitar).



Ideas para almacenar alimentos

Almacenamiento en el refrigerador

- Mantenga el compartimento del refrigerador entre 34 °F y 44 °F (1 °C y 7 °C) con una temperatura óptima de 37 °F (3 °C).
- Evite sobrecargar los estantes del refrigerador, ya que eso reduce la circulación de aire y se produce un enfriamiento desparejo.
- Evite colocar alimentos delante de los puertos de aire. (Consulte la sección **CONTROLES Y CONFIGURACIONES** para ver la ilustración).

Frutas y verduras

- Almacene las frutas y verduras en los cajones para frutas y verduras, donde la humedad atrapada ayuda a preservar la calidad de los alimentos durante períodos más prolongados.
- Lave los artículos y elimine el exceso de agua.
- Envuelva los artículos que tengan olores fuertes o alto contenido de humedad.

Carne

- Envuelva las carnes rojas y de aves crudas por separado y de manera segura, para evitar pérdidas y contaminación de otros alimentos o superficies.
- Use el cajón para embutidos para almacenar carnes rojas/de aves a corto plazo. La carne que se conservará por más de dos días debe congelarse.

Almacenamiento de alimentos congelados

- Mantenga el compartimento del congelador a 0 °F (-18 °C) o menos.
- El funcionamiento del congelador es más eficiente cuando se llena al menos un ⅔ de su capacidad.

Envasado de alimentos para congelar

- Para minimizar la deshidratación de los alimentos y el deterioro de la calidad, utilice papel de aluminio, envoltura para congelador, bolsas para congelador o recipientes herméticos. Elimine la mayor cantidad de aire posible de los paquetes y ciérrelos herméticamente. El aire atrapado puede hacer que los alimentos se sequen, cambien el color y desarrollen un sabor desagradable (quemadura por congelamiento).
- Envuelva las carnes rojas y de aves frescas con una envoltura adecuada para congelador antes de congelarlas.
- No vuelva a congelar la carne que se haya descongelado por completo.

Carga del congelador

- Antes de comprar comestibles, le recomendamos activar la función **Freeze Boost** (Turbocongelación) para congelar los alimentos más rápido; permanecerá activa durante un máximo de 24 horas.
 - Activar la función **Freeze Boost** (Turbocongelación) ayudará a que el congelador mantenga la temperatura seleccionada de manera más eficiente después de colocar los alimentos que acaba de comprar junto a los alimentos congelados previamente.
 - Evite guardar demasiados alimentos no refrigerados a la vez en el congelador. Esto sobrecarga el congelador, reduce la velocidad de congelamiento y puede elevar la temperatura de los alimentos congelados.
 - Deje un espacio entre los paquetes, de modo que el aire frío pueda circular libremente y se acelere el congelamiento de los alimentos.
-

Ideas para ahorrar energía

Instalación

- Ubique el refrigerador en la parte más fría de la habitación, donde evite la luz solar directa y los conductos y rejillas de calefacción.
- No coloque el refrigerador junto a electrodomésticos que liberen calor, como una estufa, un horno o un lavavajillas. Si eso no fuera posible, una sección de gabinetes o una capa adicional de aislamiento entre los dos electrodomésticos ayudarán a que el refrigerador funcione de manera más eficiente.
- Nivele el refrigerador para que las puertas se cierren bien.

Ajustes de temperatura

- Consulte la sección **CONTROLES Y CONFIGURACIONES** para ver los procedimientos de ajuste de temperatura.

Almacenamiento de alimentos

- Evite sobrecargar el refrigerador o bloquear los conductos de aire frío. De lo contrario, haría que el refrigerador funcione más tiempo y use más energía.
- Cubra los alimentos y seque los recipientes con un paño antes de colocarlos en el refrigerador. Esto reduce la acumulación de humedad dentro de la unidad.
- Organice el refrigerador para no tener que abrir las puertas con tanta frecuencia. Retire tantos artículos como sea necesario a la vez y cierre la puerta lo antes posible.
- No coloque un recipiente caliente directamente sobre un estante frío. Recuerde que un cambio de temperatura brusco podría dañar el vidrio.

**NOTA**

La espuma de ahorro energético del refrigerador no es un aislante de sonido.

**NOTA**

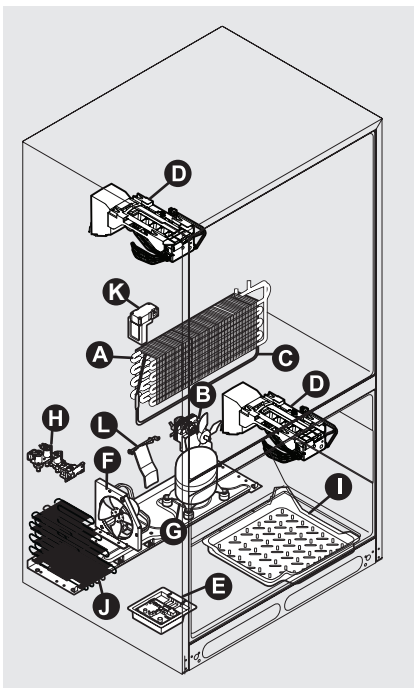
Durante el ciclo de descongelamiento automático, es normal ver un resplandor rojo en las ventilaciones de la pared posterior del compartimento del congelador.

Comprensión de los sonidos que puede escuchar

El nuevo refrigerador de alta eficiencia pueden emitir sonidos desconocidos. Estos sonidos normalmente indican que el refrigerador funciona correctamente. Algunas superficies de los pisos, las paredes y los gabinetes de cocina pueden hacer que estos sonidos sean más notables.

La siguiente es una lista de los componentes principales del refrigerador y los sonidos que pueden causar:

- A. Evaporador** El refrigerante a través de los evaporadores puede emitir un sonido de ebullición o burbujeo.
- B. Ventilador del evaporador** Es posible que escuche el sonido del aire que ingresa en el refrigerador mediante los ventiladores del evaporador.
- C. Calentadores de descongelamiento** Durante los ciclos de descongelamiento, el agua que gotea sobre los calentadores de descongelamiento puede emitir un sonido de siseo o chisporroteo. Después del descongelamiento, se puede producir un sonido de chasquido.
- D. Dispensador de hielo automático** Al formarse el hielo, escuchará los sonidos de los cubos que caen sobre el contenedor de hielo. El ventilador del dispensador de hielo, la activación de la válvula de agua y el fluido del gas refrigerante pueden emitir sonidos cuando están en funcionamiento.
- E. Control electrónico y control de descongelamiento automático** Estas piezas pueden emitir un sonido de crujido o clic al encender y apagar el sistema de enfriamiento.
- F. Ventilador del condensador** Es posible que escuche el sonido del aire que atraviesa el condensador.
- G. Compresor** Los compresores de alta eficiencia funcionan mucho más rápido que los modelos anteriores. El compresor puede emitir un zumbido notable o un sonido pulsante durante el funcionamiento.
- H. Válvula de agua** Emite un sonido de zumbido cada vez que se abre para llenar el dispensador de hielo.
- I. Bandeja de drenaje (no extraíble)** Es posible que escuche el sonido del agua que gotea en la bandeja de drenaje durante el ciclo de descongelamiento.
- J. Condensador** Puede emitir sonidos leves por el paso del aire.
- K. Amortiguador motorizado** Puede emitir un leve zumbido durante el funcionamiento.
- L. Paleta del dispensador de hielo** Al dispensar hielo, escuchará un sonido de chasquido, clic o crujido.



Las características varían según el modelo

Filtro de agua PurePour™

Mantenga un flujo de agua seguro y de excelente sabor con un filtro de agua **PurePour™**. Uso de un filtro de agua **PurePour™**:

- **Hace que el agua segura sea algo natural**
Los filtros de agua PurePour™ están certificados para reducir los contaminantes* y mantener un flujo de agua de gran sabor para usted y su familia.
- **Produce pureza en la que puede confiar**
Tenga la certeza de que su filtro de agua **PurePour™** es un protector. Las falsificaciones y las imitaciones ponen en riesgo su refrigerador y su salud. Los filtros originales Frigidaire son la opción más inteligente y segura.
- **Cada gota compensa** Junto con los esfuerzos de sostenibilidad, el uso de un filtro de agua **PurePour™** ayuda a reducir el costo y el uso del plástico utilizado para producir y envasar agua embotellada.

Solicitar su filtro de agua de repuesto

Si no ha utilizado su refrigerador durante un período de tiempo (durante una mudanza, por ejemplo), cambie el filtro antes de reinstalarlo.

el refrigerador. Para solicitar sus filtros de repuesto, visite nuestra tienda en línea en Frigidaire.com, llamando sin cargo al 1 (800) 372-4432 o visitando al distribuidor donde compró su refrigerador. Le recomendamos que solicite filtros adicionales cuando instale su refrigerador por primera vez y que los reemplace al menos una vez cada 6 meses.

Estos son los números de producto que debe solicitar al realizar el pedido:

Filtro para refrigerador de agua y hielo
PurePour™ Filter PWF-1™ FPPWFU01



NOTA

Cuando solicite filtros de reemplazo, pida el mismo tipo de filtro que está actualmente en el refrigerador.

*Encuentre la [Performance Data Sheet](#) (Hoja de datos de rendimiento) ubicada en la sección **Guides and Manuals** (Guías y manuales) para su filtro de agua específico en Frigidaire.com.

Más información sobre el filtro de agua avanzado



Certificado por IAPMO R&T según los estándares NSF/ANSI 42, 53, 401, CSA B483.1 y NSF/ANSI/CAN 372 en sistemas PurePour PWF-1 para la reducción de las declaraciones en la hoja de datos de rendimiento*.

No use con agua que sea microbiológicamente insegura o de calidad desconocida sin una desinfección adecuada antes o después del sistema. Utilice sistemas certificados para la reducción de quistes en aguas desinfectadas que pueden contener quistes filtrables.

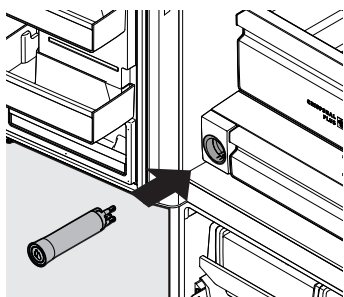
Resultados de la prueba y certificación:

- Capacidad nominal: 125 galones/453 litros para el filtro de agua y hielo **PurePour™**
- Flujo de servicio nominal: 0,50 galones/1,9 litros por minuto
- Temperatura operativa: mín. 33 °F (0,5 °C), máx. 100 °F
- Presión nominal máxima: 100 lb/in² (45 kg/645 cm²)
- Presión mínima de funcionamiento recomendada: 30 lb/in² (14 kg/194 cm²)

Reemplazo de su filtro de agua

El filtro de agua está ubicado en el lado izquierdo del cajón de temperatura ajustable. En general, debes cambiar el filtro de agua cada 6 meses para garantizar la mayor calidad del agua posible. El **Water Filter Status** en la interfaz de usuario le solicita que reemplace el filtro después de que una cantidad estándar de agua (125 gal/453 L para **PurePour**) haya fluido a través del sistema.

42 REEMPLAZO DEL FILTRO



No es necesario cerrar el suministro de agua para cambiar el filtro. Tenga a mano un paño para limpiar las pequeñas cantidades de agua liberadas durante el cambio del filtro.

1. Apague el/los dispensador(es) de hielo.
2. Retire el filtro empujando el extremo/la cara del filtro.
3. Deslice el cartucho del filtro de agua antiguo para extraerlo del alojamiento y deséchelo.
4. Desempaque el cartucho del filtro nuevo. Utilizando la guía de alineación, deslícelo suavemente en el alojamiento del filtro hasta que se detenga contra el conector a presión en la parte posterior del alojamiento.
5. Empuje firmemente hasta que el cartucho encaje en su lugar (debería escuchar un clic cuando el cartucho se acople al conector a presión).
6. Presione un vaso contra el dispensador de agua, mientras verifica si hay fugas en el alojamiento del filtro. Es normal que se liberen chorros repentinos y chisporroteos mientras el sistema purga el aire del sistema dispensador.
7. Después de llenar un vaso de agua, continúe purgando el sistema durante aproximadamente **4 minutos**.
8. Encienda el/los dispensador(es) de hielo.
9. Mantenga presionado el botón de restablecimiento del **filtro de agua** en el panel de control del dispensador de hielo y agua durante 3 segundos. Si la pantalla cambia de rojo a verde, se ha restablecido el estado.

Filtro de aire PureAir™ RAF-2

El filtro de aire está ubicado en la parte superior de la torre de aire.

Cómo pedir su filtro de aire

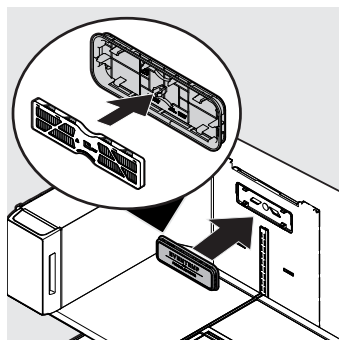
Para solicitar filtros de repuesto, visite nuestra tienda en línea en Frigidaire.com, llamando sin cargo al 1 (800) 372-4432 o visitando al distribuidor donde compró su unidad.

Estos son los números de producto que debe solicitar al realizar el pedido:

Cartucho de repuesto **PureAir RAF-2 FRGPAAF2**

Reemplazo de su filtro de aire

Para garantizar un filtrado óptimo de los olores del refrigerador, debe cambiar el filtro de aire cada seis meses (la luz de estado del filtro en los controles principales le indica que reemplace el filtro después de seis meses).



1. Coloque los dedos en la parte inferior de la cubierta del filtro de aire y tire de la parte superior hacia el frente de la unidad, liberando los broches de presión superiores de la cubierta del filtro de aire de la torre de aire.
2. Levante los broches inferiores del montaje de la torre de aire y tírelos hacia afuera para desenganchar y retirar la cubierta delantera.
3. Vuelva a colocar el filtro de aire encajando el filtro en los broches de la cubierta del filtro de aire..
4. Invierta los pasos anteriores para instalar la cubierta frontal.
5. Para restablecer el estado del filtro de aire, consulte las instrucciones en la sección **CONTROLES Y CONFIGURACIÓN**.

PureAir Produce Keeper™

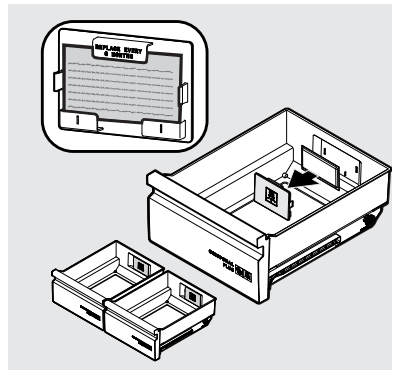
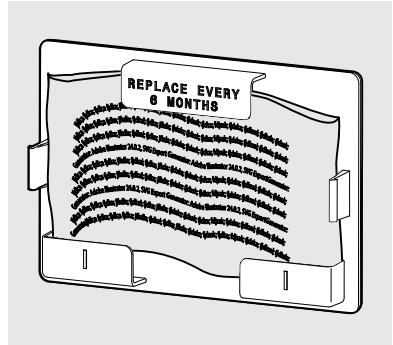
Mantenga las frutas y verduras frescas por más tiempo con **PureAir Produce Keeper™**. Nuestro conservador de productos absorbe el etileno, el gas natural que hace que los productos maduren más rápido. Reduzca el desperdicio de alimentos, ahorre dinero y disfrute de productos frescos con una vida útil más prolongada. Para solicitar un filtro de repuesto, visite nuestra tienda en línea en Frigidaire.com, llamando sin cargo al 1 (800) 372-4432 o visitando al distribuidor donde compró su refrigerador. Le recomendamos reemplazar sus filtros al menos una vez cada 6 meses.

Estos son los números de producto que debe solicitar al realizar el pedido:

PureAir Produce Keeper PK-1 FRPAPKRF

Instalación de su contenedor de productos PureAir:

1. Retire la envoltura de plástico. Inserte el paquete sin abrir en el soporte del cajón para frutas y verduras.
2. Para obtener resultados óptimos, reemplace el repuesto cada 6 meses junto con el filtro de aire.



PRECAUCIÓN

NO ABRIR. El contenido puede irritar los ojos o la piel. Mantener fuera del alcance de los niños.

PRIMEROS AUXILIOS: Contiene permanganato de potasio. En caso de contacto con los ojos o la piel, enjuague inmediatamente con agua.

NO INGERIR: En caso de ingestión, busque tratamiento médico de inmediato.

44 MANTENIMIENTO Y LIMPIEZA

Protección de su inversión

La limpieza regular del refrigerador mantiene el aspecto y evita la acumulación de olores.

NOTA

No use limpiadores abrasivos, como pulverizadores para ventanas, limpiadores desengrasantes, líquidos inflamables, ceras de limpieza, detergentes concentrados, lejías o limpiadores que contengan derivados del petróleo en piezas de plástico, puertas interiores, juntas o revestimientos del compartimento. No use toallas de papel, estropajos u otros materiales de limpieza abrasivos.

Limpie los derrames inmediatamente con un paño y limpie el congelador y los compartimentos del refrigerador al menos dos veces al año.

- No use esponjas o cepillos metálicos, limpiadores abrasivos y soluciones alcalinas fuertes sobre las superficies.
- No use CLORURO ni limpiadores con lejía para limpiar el acero inoxidable.

NOTA

Si configura los controles de temperatura para apagar el enfriamiento, la energía que llega a las luces y otros componentes eléctricos continuará hasta que desenchufe el cable de alimentación del tomacorriente de pared.

- No lave las piezas extraíbles en un lavavajillas.
- Desconecte el cable de alimentación eléctrica del tomacorriente de pared antes de la limpieza.
- Retire las etiquetas adhesivas a mano. No use hojas de afeitar u otros instrumentos filosos que puedan rayar la superficie del electrodoméstico.
- No retire la placa del número de serie. Esto anulará la garantía.
- Antes de mover el refrigerador, levante los soportes antivuelco para que los rodillos funcionen correctamente. Esto evitará que el piso se dañe.

Consulte la guía de la página siguiente para obtener detalles sobre el mantenimiento y la limpieza de las áreas específicas del refrigerador.

PRECAUCIÓN

- Tire del refrigerador directamente para moverlo. Si lo mueve de un lado a otro, puede dañar el revestimiento del piso. Procure no mover el refrigerador más allá del alcance de las conexiones de plomería.
- Los objetos húmedos se adhieren a las superficies metálicas frías. No toque superficies refrigeradas con las manos húmedas o mojadas.

IMPORTANTE

Si almacena o mueve el refrigerador en temperaturas de congelación, asegúrese de drenar por completo el sistema de suministro de agua. De lo contrario, podrían producirse fugas de agua al volver a poner en funcionamiento el refrigerador. Comuníquese con un representante de servicio para realizar esta operación.

Consejos para vacaciones y mudanzas

Ocasión	Consejos
Vacaciones breves	<ul style="list-style-type: none">• Deje el refrigerador funcionando durante vacaciones de tres semanas o menos.• Consuma todos los alimentos perecederos del refrigerador.• Apague el dispensador de hielo automático y vacíe la cubeta de hielo, incluso si se irá por unos pocos días.
Vacaciones prolongadas	<ul style="list-style-type: none">• Retire todos los alimentos y el hielo si se irá por un mes o más.• Apague el sistema de enfriamiento (consulte la sección “Controles” para ver la ubicación del botón de encendido/apagado) y desconecte el cable de alimentación.• Gire la válvula de suministro de agua para cerrarla.• Limpie bien el interior.• Deje ambas puertas abiertas para evitar olores y acumulación de moho. Bloquee las puertas abiertas, si fuera necesario.
Mudanza	<ul style="list-style-type: none">• Desenchufe la unidad• Retire todos los alimentos y el hielo.• Se recomienda el uso de una carretilla de mano, cárguela desde un lateral.• Eleve los rodillos para protegerlos durante el deslizamiento o movimiento.• Coloque almohadillas debajo del refrigerador, para evitar rayar la superficie.

Consejos de mantenimiento y limpieza		
Pieza	Qué usar	Consejos y precauciones
Revestimientos interiores y de las puertas	<ul style="list-style-type: none"> • Agua y jabón • Bicarbonato de sodio y agua 	Use dos cucharadas de bicarbonato de sodio en un 1 qt (950 ml) de agua tibia. Asegúrese de estrujar el exceso de agua de la esponja o el paño antes de limpiar alrededor de los controles, la bombilla o cualquier pieza eléctrica.
Juntas de las puertas	<ul style="list-style-type: none"> • Agua y jabón 	Limpie las juntas con un paño suave y limpio.
Cajones y contenedores	<ul style="list-style-type: none"> • Agua y jabón 	Use un paño suave para limpiar las correderas y rieles de los cajones.
Estantes de vidrio	<ul style="list-style-type: none"> • Agua y jabón • Limpiador para vidrio • Pulverizadores líquidos suaves 	Permita que el vidrio alcance la temperatura ambiente antes de sumergirlo en agua tibia.
Exterior y manijas	<ul style="list-style-type: none"> • Agua y jabón • Limpiador para vidrios no abrasivo 	No use limpiadores domésticos comerciales que contengan amoníaco, lejía o alcohol para limpiar las manijas. Use un paño suave para limpiar las manijas lisas. NO use un paño seco para limpiar las puertas lisas.
Exterior y manijas (solo modelos de acero inoxidable)	<ul style="list-style-type: none"> • Agua y jabón • Limpiadores para acero inoxidable 	<p>No use CLORURO ni limpiadores con lejía para limpiar el acero inoxidable.</p> <p>Limpie las manijas y el frente de acero inoxidable con agua jabonosa no abrasiva y un paño de cocina. Enjuague con agua limpia y un paño suave. Use un limpiador para acero inoxidable no abrasivo. Estos limpiadores pueden comprarse en la mayoría de las ferreterías o tiendas de departamentos importantes. Siga las instrucciones del fabricante. No use limpiadores domésticos que contengan amoníaco o lejía.</p> <p>NOTA: Limpie, pase un paño y seque siguiendo la misma dirección de las líneas del diseño para evitar rayar la superficie.</p> <p>Lave el resto del compartimento con agua tibia y detergente líquido suave. Enjuague por completo y seque con un paño suave y limpio.</p>

Permítanos ayudarlo a resolver su inquietud. Esta sección lo ayudará con los problemas comunes. Si nos necesita, visite nuestro sitio web, hable con un representante o llámenos. Podemos ayudarlo a evitar una visita del servicio de reparación. Si necesita servicio de reparación, podemos iniciarlo nosotros.

1-800-374-4432 (EE. UU.)
Frigidaire.com

1-800-265-8352 (Canadá)
Frigidaire.ca

Problema	Posible causa	Solución habitual
Dispensador de hielo automático		
El dispensador de hielo no produce hielo.	<ul style="list-style-type: none"> • El dispensador de hielo está apagado. • El refrigerador no está conectado a la tubería de agua o la válvula de agua no está abierta. • La tubería del suministro de agua está torcida. • El filtro de agua no está correctamente asentado. • Es posible que el filtro de agua esté obstruido con material extraño. • El brazo de sujeción del dispensador de hielo está sostenido por un elemento que no le permite colocarse en la posición de encendido o hacia abajo. 	<ul style="list-style-type: none"> • Encienda el dispensador de hielo. Para el dispensador de hielo del refrigerador, mantenga presionado el botón On-Off (encendido/apagado) del dispensador de hielo en la pantalla. Para el dispensador de hielo del congelador, encienda el dispensador de hielo presionando el interruptor de palanca en el lado (-). • Conecte la unidad al suministro de agua doméstico y asegúrese de que la válvula de agua esté abierta. • Asegúrese de que la tubería de suministro no se tuerza al empujar el refrigerador hasta su lugar contra la pared. • Retire y vuelva a instalar el filtro de agua. Asegúrese de asentarlos bien en la posición de bloqueo. • Si el suministro de agua es lento o nulo, o si el filtro tiene una antigüedad de seis meses o más. • Mueva cualquier elemento o cubito de hielo congelado que pueda impedir que el brazo de sujeción esté en la posición de encendido o hacia abajo. Además, el contenedor de hielo en sí puede estar fuera de posición para evitar que el brazo de sujeción caiga completamente. Asegúrese de empujar bien el contenedor hasta la parte trasera del estante. Consulte la sección DISPENSADOR DE HIELO en el manual.

Problema	Posible causa	Solución habitual
Dispensador de hielo automático (cont.)		
<p>El dispensador de hielo no produce suficiente hielo.</p>	<ul style="list-style-type: none"> • El dispensador de hielo produce menos hielo de lo esperado. • Es posible que el filtro de agua esté obstruido con material extraño. • La tubería del suministro de agua está torcida. • La válvula para toma de carga en la tubería de agua fría está obstruida o restringida por material extraño. • Tráfico intensivo, apertura o cierre excesivo de las puertas. • El control del congelador está demasiado caliente (dispensador de hielo en el congelador). • La presión de agua es extremadamente baja. Las presiones de corte de activación y desactivación son demasiado bajas (solo sistemas de pozos). • El sistema de ósmosis inversa está en fase regenerativa. 	<ul style="list-style-type: none"> • En un modelo de profundidad estándar, el dispensador de hielo del refrigerador debería producir de 3,0 a 3,4 libras (de 1 kg a 1,5 kg) de hielo cada 24 horas. En un modelo de profundidad para mostrador, el dispensador de hielo del refrigerador debería producir de 2,7 a 3,2 libras (de 1 kg a 1,5 kg) de hielo cada 24 horas. • En un modelo de profundidad estándar, el contenedor de hielo del refrigerador contendrá alrededor de 5 libras (2 kg) de hielo. Para una unidad de profundidad para mostrador, el contenedor de hielo debe contener alrededor de 9 libras (4 kg) de hielo. • Si el agua se suministra más lento de lo normal o si el filtro tiene una antigüedad de seis meses o más, debería cambiar el filtro. • Asegúrese de que la tubería de suministro no se tuerza al empujar el refrigerador hasta su lugar contra la pared. • Apague la válvula de la tubería de agua doméstica. Retire la válvula. Limpie la válvula. Cambie la válvula si es necesario. • Configure el control del congelador a un ajuste más frío para mejorar el rendimiento del dispensador de hielo (dispensador de hielo en el congelador). Espere 24 horas para que la temperatura se estabilice. • Procure que alguien aumente la presión de corte de activación y desactivación en el sistema de la bomba de agua (solo sistemas de pozos). • Es normal que un sistema de ósmosis inversa esté por debajo de los 20 psi durante la fase regenerativa.

Problema	Posible causa	Solución habitual
Dispensador de hielo automático (cont.)		
El dispensador de hielo del congelador no dejará de dispensar hielo (en modelos seleccionados).	<ul style="list-style-type: none"> • El brazo de sujeción del dispensador de hielo está sostenido por un paquete en el congelador que se cayó contra el dispensador de hielo. • Los cubos de hielo se encuentran en un lugar único dentro del contenedor de hielo del congelador. 	<ul style="list-style-type: none"> • Mueva cualquier elemento o cubito de hielo congelado que pueda impedir que el brazo de sujeción esté en la posición de apagado o hacia arriba. Consulte la sección DISPENSADOR DE HIELO en el manual. • Mueva periódicamente los cubitos de hielo alrededor del contenedor de hielo para que el dispensador de hielo continúe dispensando hielo.
Los cubos de hielo se congelan unidos.	<ul style="list-style-type: none"> • Los cubos de hielo no se usan con suficiente frecuencia o la energía se interrumpió durante un período prolongado. • Los cubos de hielo son huecos (exterior de hielo con agua en el interior). Los cubos huecos se abren en el contenedor y vierten el agua sobre el hielo existente, lo que hace que los cubos se congelen unidos. 	<ul style="list-style-type: none"> • Retire el recipiente de hielo y deseche el hielo. El dispensador de hielo producirá un suministro nuevo. El hielo debe usarse al menos dos veces por semana para mantener los cubos separados. • Por lo general, esto ocurre cuando el dispensador de hielo no recibe suficiente agua. Esto suele ser el resultado de un filtro de agua obstruido o un suministro de agua restringido. Cambie el filtro de agua y, si el problema persiste, verifique si la válvula para toma de carga está obstruida, la válvula de agua no está encendida en todo el trayecto o si hay una tubería de suministro de agua torcida.
Dispensador (hielo y agua)		
El dispensador no dispensa hielo.	<ul style="list-style-type: none"> • No hay hielo en el recipiente para dispensar. • Las puertas del refrigerador no se cierran por completo. • La paleta del dispensador se presionó durante mucho tiempo y el motor del dispensador se sobrecalentó. 	<ul style="list-style-type: none"> • Consulte la sección anterior “El dispensador de hielo no produce hielo”. • Asegúrese de que las puertas del refrigerador se cierren por completo. • El protector de sobrecarga del motor se reiniciará en unos tres minutos, tras lo cual se puede dispensar hielo.
El dispensador de hielo está atascado.	<ul style="list-style-type: none"> • El hielo se ha derretido y congelado alrededor de la barrena debido al uso poco frecuente, a fluctuaciones de temperatura o a cortes de energía. • Los cubos de hielo están atascados entre el dispensador de hielo y la parte posterior del recipiente de hielo. 	<ul style="list-style-type: none"> • Retire el recipiente de hielo, descongélelo y vacíelo. Limpie el recipiente, séquelo con un paño y colóquelo en la posición correcta. Cuando haya hielo nuevo, el dispensador debería funcionar. • Retire los cubos de hielo que están atascando el dispensador.

Problema	Posible causa	Solución habitual
El dispensador no dispensa agua.	<ul style="list-style-type: none"> • El filtro de agua no está correctamente asentado. • El filtro de agua está obstruido. • La válvula de la tubería de agua doméstica no está abierta. 	<ul style="list-style-type: none"> • Retire y vuelva a instalar el filtro de agua. Para PurePour, asegúrese de empujar el filtro hasta el fondo hasta que encaje en su lugar y quede asegurado dentro del alojamiento del filtro de agua. • Cambie el cartucho del filtro. Asegúrese de empujar el filtro hasta el fondo hasta que encaje en su lugar y quede asegurado dentro del alojamiento del filtro de agua. • Abra la válvula de la tubería de agua doméstica. Consulte la columna PROBLEMA en DISPENSADOR DE HIELO AUTOMÁTICO.
El agua no está lo suficientemente fría.	<ul style="list-style-type: none"> • El sistema dispensador de agua no está diseñado para enfriar agua. 	<ul style="list-style-type: none"> • Agregue hielo al vaso o al recipiente antes de dispensar agua.
El agua tiene un sabor u olor extraños.	<ul style="list-style-type: none"> • No se ha dispensado agua durante un período prolongado. • La unidad no está conectada correctamente a la tubería de agua fría. 	<ul style="list-style-type: none"> • Extraiga y deseche de 10 a 12 vasos de agua para renovar el suministro. • Conecte la unidad a la tubería de agua fría que suministra agua al grifo de la cocina.
Apertura o cierre de las puertas o los cajones		
Las puertas no se cierran.	<ul style="list-style-type: none"> • La puerta se cerró con demasiada fuerza, lo que hizo que otra puerta se abra levemente. • El refrigerador no está nivelado. Se balancea sobre el piso al moverlo levemente. • El refrigerador toca una pared o un gabinete. 	<ul style="list-style-type: none"> • Cierre ambas puertas suavemente. • Asegúrese de que el piso esté nivelado y firme, y de que pueda soportar adecuadamente el refrigerador. Comuníquese con un carpintero para corregir un piso desnivelado o inclinado. • Asegúrese de que el piso esté nivelado y firme, y de que pueda soportar adecuadamente el refrigerador. Comuníquese con un carpintero para corregir un piso desnivelado o inclinado.
Los cajones son difíciles de mover.	<ul style="list-style-type: none"> • Los alimentos tocan el estante por encima del cajón. • El riel por el que se deslizan los cajones está sucio. 	<ul style="list-style-type: none"> • Retire la capa superior de artículos del cajón. • Asegúrese de que el cajón esté correctamente instalado sobre el riel. • Limpie el cajón, los rodillos y el riel. Consulte la sección MANTENIMIENTO Y LIMPIEZA.

Problema	Posible causa	Solución habitual
Funcionamiento del refrigerador		
El compresor no funciona.	<ul style="list-style-type: none"> El control del congelador está configurado en "OFF" (apagado). El refrigerador está en el ciclo de descongelamiento. El enchufe del tomacorriente está desconectado. Los fusibles de la casa están fundidos o se desconectó el disyuntor. Corte de energía. 	<ul style="list-style-type: none"> Configure el control del congelador. Esto es normal para un refrigerador con función de descongelamiento completamente automática. El ciclo de descongelamiento se produce periódicamente y dura unos 30 minutos. Asegúrese de que el enchufe esté bien colocado en el tomacorriente. Revise o cambie el fusible por un fusible temporizado de 15 amperios. Reinicie el disyuntor. Verifique las luces de la casa. Llame a la compañía de servicio eléctrico local.
El refrigerador parece funcionar demasiado o durante mucho tiempo.	<ul style="list-style-type: none"> El compresor de velocidad variable está diseñado para funcionar el 100 % del tiempo, excepto durante el ciclo de descongelamiento. A veces funcionará más rápido, como después de un ciclo de descongelamiento. 	<ul style="list-style-type: none"> Es normal que el compresor funcione continuamente, excepto durante el modo de descongelamiento.
Pantalla digital de ajustes de temperatura		
La temperatura digital muestra un error.	<ul style="list-style-type: none"> El sistema de control electrónico ha detectado un problema de rendimiento. 	<ul style="list-style-type: none"> Comuníquese con su representante de servicio de Electrolux, quien puede interpretar cualquier mensaje o código numérico que parpadee en las pantallas digitales.
Agua, humedad o escarcha dentro del refrigerador		
Se acumula humedad en el interior de las paredes del refrigerador.	<ul style="list-style-type: none"> El clima es cálido y húmedo. Aleta parteluz 	<ul style="list-style-type: none"> La velocidad de acumulación de escarcha y gotas en el interior aumenta. Ajuste la aleta parteluz. (Consulte Para ajustar la aleta parteluz en la sección INSTALACIÓN).
Se acumula agua en el fondo de la cubierta del cajón.	<ul style="list-style-type: none"> Las frutas y verduras retienen y desprenden humedad. 	<ul style="list-style-type: none"> No es inusual tener humedad en el lado inferior de la cubierta. Mueva el control de humedad (en algunos modelos) a un ajuste inferior.
Se acumula agua en el fondo del cajón.	<ul style="list-style-type: none"> Las frutas y verduras lavadas liberan agua mientras están en el cajón. 	<ul style="list-style-type: none"> La acumulación de agua en el fondo del cajón es normal. Seque los artículos antes de colocarlos en el cajón o guarde los productos en bolsas herméticamente selladas para ayudar a reducir la condensación dentro del cajón.

Problema	Posible causa	Solución habitual
Agua, humedad o escarcha fuera del refrigerador		
Se acumula humedad en el exterior del refrigerador o entre las puertas.	<ul style="list-style-type: none">• El clima es húmedo.	<ul style="list-style-type: none">• Esto es normal en climas húmedos. Cuando la humedad del clima desciende, la humedad del refrigerador debería desaparecer.
Alimentos en el compartimento de alimentos frescos		
Los alimentos se congelan.	<ul style="list-style-type: none">• El ajuste de temperatura es demasiado bajo.• El sensor de temperatura está cubierto por alimentos (lado derecho del área de alimentos frescos).• Los alimentos tapan los puertos de aire.	<ul style="list-style-type: none">• Configure el ajuste en una temperatura superior.• Deje espacio para que el aire fluya hacia el sensor.• Deje espacio entre los puertos de aire y los alimentos.

Su electrodoméstico está cubierto por una garantía limitada de un año. Durante un año a partir de la fecha de entrega, Electrolux cubrirá todos los costos de reparación o reemplazo de cualquier pieza de este electrodoméstico que se encuentre defectuosa en materiales o mano de obra, siempre que el electrodoméstico se instale, utilice y mantenga de acuerdo con las instrucciones proporcionadas.

Exclusiones

Esta garantía no cubre lo siguiente:

1. Productos cuyos números de serie originales hayan sido quitados, alterados o no puedan determinarse con facilidad.
2. Productos que hayan sido transferidos del dueño original a un tercero o que no se encuentren en los EE. UU. o en Canadá.
3. Óxido en el interior o exterior de la unidad.
4. Los productos comprados "como están" no están cubiertos por esta garantía.
5. Pérdida de alimentos por fallas del refrigerador o congelador.
6. Productos utilizados para fines comerciales.
7. Las llamadas de servicio que no involucren un mal funcionamiento o defectos de materiales o de mano de obra, o para electrodomésticos que no sean utilizados para uso doméstico normal o de acuerdo con las instrucciones proporcionadas.
8. Llamadas/solicitudes de servicio técnico para corregir errores de instalación del electrodoméstico o para obtener instrucciones sobre su uso.
9. Los gastos para hacer accesible el electrodoméstico a fin de repararlo, como por ejemplo la extracción de adornos, alacenas, estanterías, etc., que no formaban parte del electrodoméstico en el momento en que salió de la fábrica.
10. Llamadas de servicio para reparar o reemplazar bombillas, filtros de aire, filtros de agua, otros consumibles, perillas, manijas u otras piezas decorativas.
11. Costos adicionales que incluyen, sin limitación, cualquier llamada de servicio fuera de las horas de oficina, durante los fines de semana o días feriados, peajes, tarifas de transporte o gastos de traslado para llamadas de servicio en áreas remotas, incluyendo el estado de Alaska.
12. Daños al acabado del electrodoméstico o al hogar que hayan ocurrido durante la instalación, incluyendo, sin limitación, los armarios, paredes, etc.
13. Daños causados por: servicio técnico realizado por compañías de servicio técnico no autorizadas, el uso de piezas que no sean piezas genuinas Electrolux o piezas obtenidas de personas que no pertenezcan a compañías de servicio técnico autorizado, o causas externas como abuso, mal uso, suministro eléctrico inadecuado, accidentes, incendios o hechos fortuitos.

RENUNCIA DE RESPONSABILIDAD DE GARANTÍAS IMPLÍCITAS; LIMITACIÓN DE ACCIONES LEGALES

LA ÚNICA Y EXCLUSIVA OPCIÓN DEL CLIENTE BAJO ESTA GARANTÍA LIMITADA ES LA REPARACIÓN O EL REEMPLAZO DEL PRODUCTO SEGUN SE INDICA EN LA PRESENTE GARANTÍA. LOS RECLAMOS BASADOS EN GARANTÍAS IMPLÍCITAS, INCLUIDAS LAS GARANTÍAS DE COMERCIALIZACIÓN O IDONEIDAD DEL PRODUCTO PARA UN PROPOSITO ESPECIFICO, ESTÁN LIMITADOS A UN AÑO O AL PERIODO MÍNIMO PERMITIDO POR LEY, PERO NUNCA MENOS DE UN AÑO. ELECTROLUX NO SERÁ RESPONSABLE POR DAÑOS CONSECUENTES O INCIDENTALES, COMO POR EJEMPLO DAÑOS A LA PROPIEDAD, NI DE GASTOS INCIDENTALES OCASIONADOS POR EL INCUMPLIMIENTO DE ESTA GARANTÍA ESCRITA O DE CUALQUIER GARANTÍA IMPLÍCITA. ALGUNOS ESTADOS Y PROVINCIAS NO PERMITEN LA EXCLUSIÓN O LIMITACIÓN DE DAÑOS INCIDENTALES O CONSECUENTES O LIMITACIONES EN LA DURACION DE LAS GARANTÍAS IMPLÍCITAS, DE MANERA QUE PUEDE QUE ESTAS LIMITACIONES O EXCLUSIONES NO SE APLIQUEN EN SU CASO. ESTA GARANTÍA ESCRITA LE OTORGA DERECHOS LEGALES ESPECIFICOS. ES POSIBLE QUE TAMBIEN POSEA OTROS DERECHOS QUE VARIAN DE UN ESTADO A OTRO.

Si tiene que solicitar servicio técnico

Guarde su recibo, la boleta de entrega o cualquier otro registro de pago adecuado para establecer el periodo de la garantía si llegara a requerir servicio técnico. Si se realiza un servicio, es conveniente obtener y conservar todos los recibos de dicho servicio. El servicio realizado bajo esta garantía debe ser obtenido a través de Electrolux utilizando las direcciones o números telefónicos que se indican abajo.

Esta garantía solo se aplica en los Estados Unidos y Canadá. En los EE. UU. su electrodoméstico está garantizado por Electrolux Major Appliances North America, una división de Electrolux Home Products, Inc. En Canadá, su electrodoméstico está garantizado por Electrolux Canada Corp. Electrolux no autoriza a ninguna persona para que cambie ninguna de nuestras obligaciones bajo esta garantía ni tampoco agregue ninguna otra. Nuestras obligaciones de servicios y piezas bajo esta garantía deben ser realizadas por Electrolux o una compañía de servicio técnico autorizado. Las especificaciones o características del producto según se describen o ilustran están sujetas a cambio sin previo aviso.



FRIGIDAIRE®

bienvenido **inicio**

Nuestra casa es su casa. Visítenos si necesita ayuda con lo siguiente:



soporte para el propietario



accesorios



servicio



registro

(Consulte su tarjeta de registro para obtener más información).

Frigidaire.com
1-800-374-4432

Frigidaire.ca
1-800-265-8352