



Dimension Guide Whirlpool® Dryer with Heat Pump - 7.4 cu. ft.

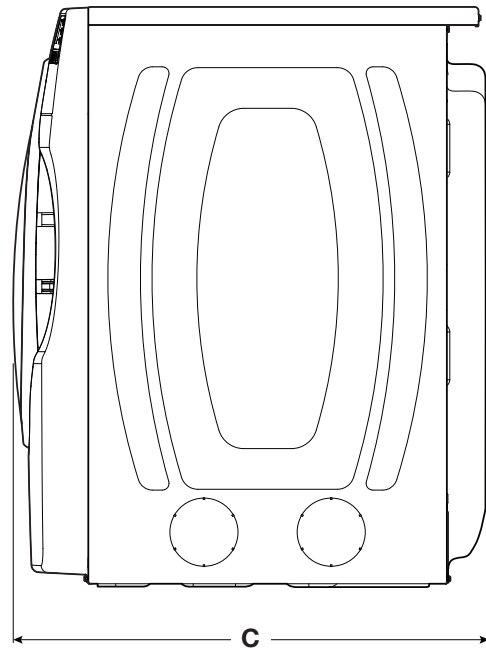
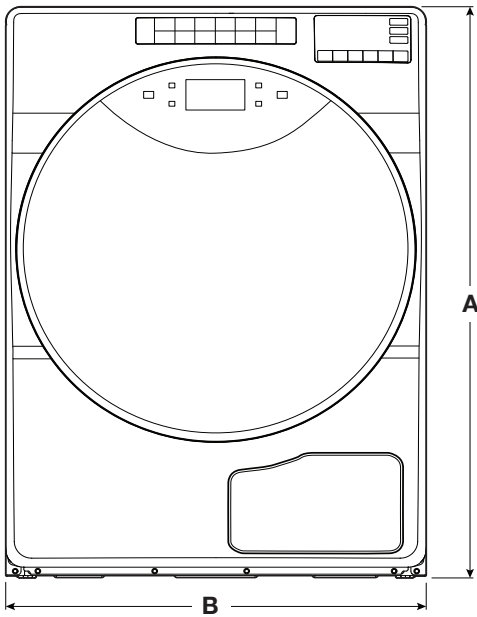
WHD862CHC - Electric



DETAILED PLANNING DIMENSIONS

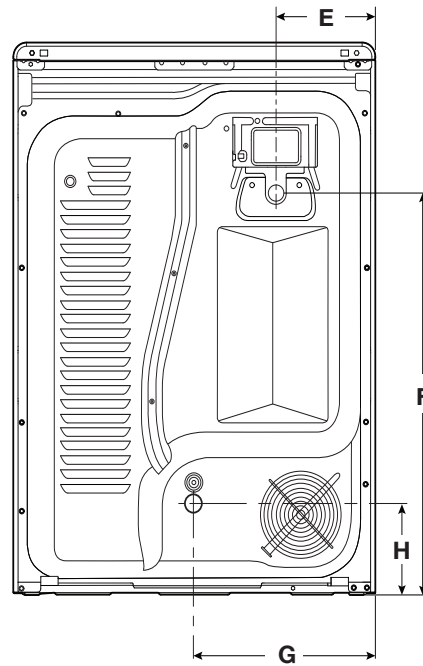
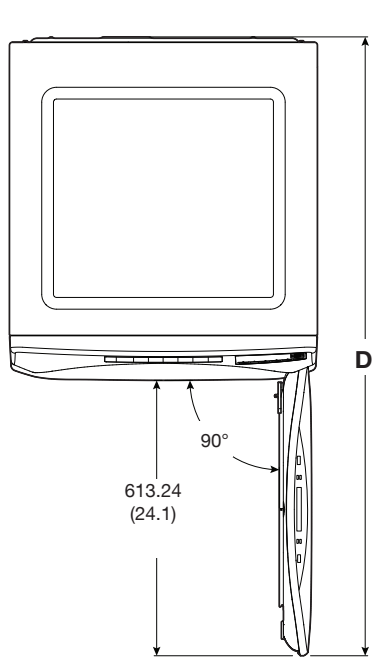
WARNING: To reduce the risk of fire, electric shock, or injury to persons, read the IMPORTANT SAFETY INSTRUCTIONS and INSTALLATION INSTRUCTIONS, located in your appliance's Owner's Manual, before installing and operating this appliance.

Electrical Requirements	
Fuel Type	Electric
Minimum Circuit Amperage Rating	30 A
Maximum AMP Draw	14 A
Operating Voltage	120/240 V AC only
Operating Frequency	60 Hz



Product Dimensions					
		in (min)	in (max)	mm (min)	mm (max)
A	Height (with feet)	$38\frac{5}{16}$	$39\frac{1}{8}$	972	992
B	Width	27	-	686	-
C	Depth	$31\frac{3}{16}$	-	791	-

DETAILED PLANNING DIMENSIONS



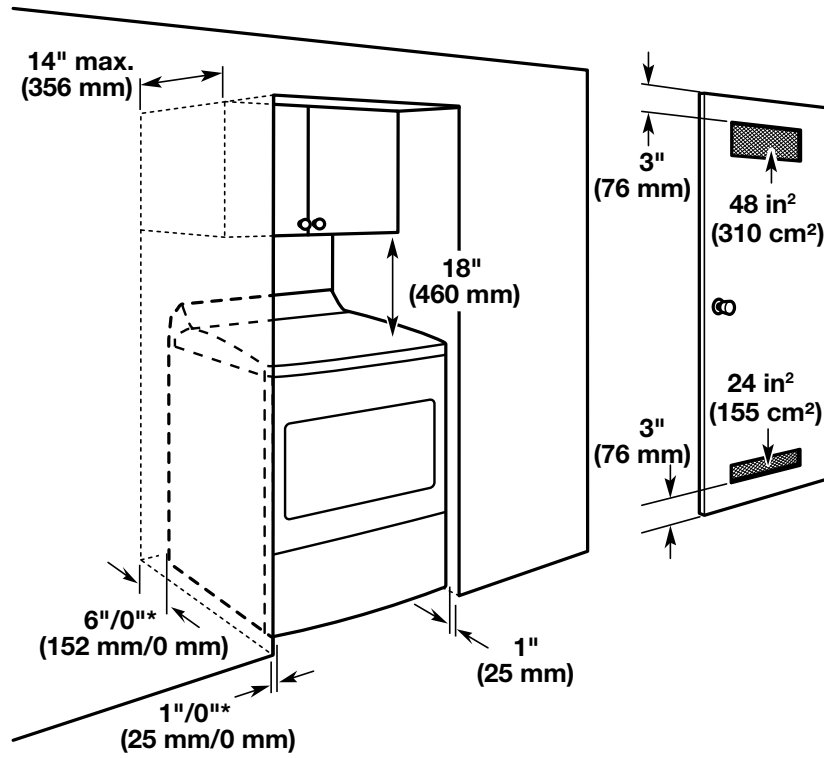
Product Dimensions					
		in (min)	in (max)	mm (min)	mm (max)
D	Depth with Door Open	54 ³ / ₈	-	1383	-
E	Strain Relief from Side (elec)	7 ³ / ₈	-	187	-
F	Strain Relief Height (elec)	27 ⁷ / ₈	28 ¹¹ / ₁₆	709	730
G	Water Drain from Side	13 ¹ / ₂	-	343	-
H	Water Drain Height	6 ³ / ₈	7 ³ / ₁₆	162	182

DETAILED PLANNING DIMENSIONS

Spacing for recessed area or closet installation

The dimensions shown are for the recommended spacing allowed.

- Additional spacing should be considered for ease of installation and servicing.
- Additional clearances might be required for wall, door, and floor moldings.
- Additional spacing of 1" (25 mm) on all sides of the dryer is recommended to reduce noise transfer.
- For closet installation, with a door, minimum ventilation openings in the top and bottom of the door are required. Louvered doors with equivalent ventilations openings are acceptable.
- Companion appliance spacing should also be considered.



*Recommended/Minimum spacing



Guide de dimensions Sécheuse Whirlpool® avec pompe à chaleur – 7,4 pi³

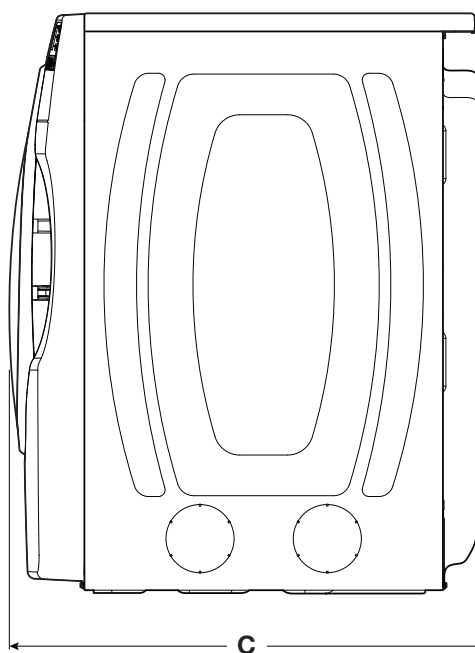
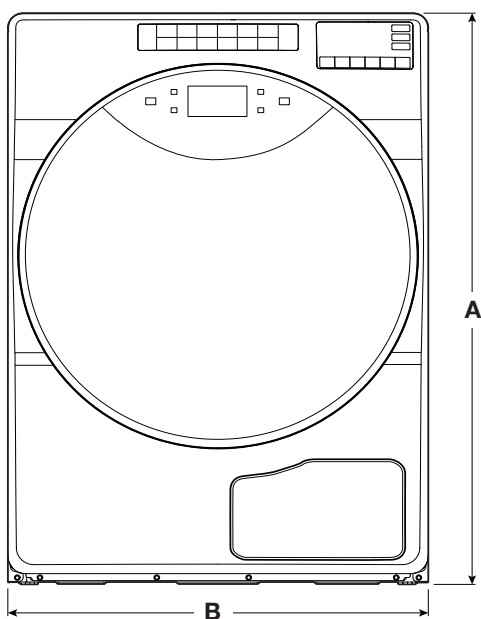
WHD862CHC - Électrique



DIMENSIONS DE PLANIFICATION DÉTAILLÉES

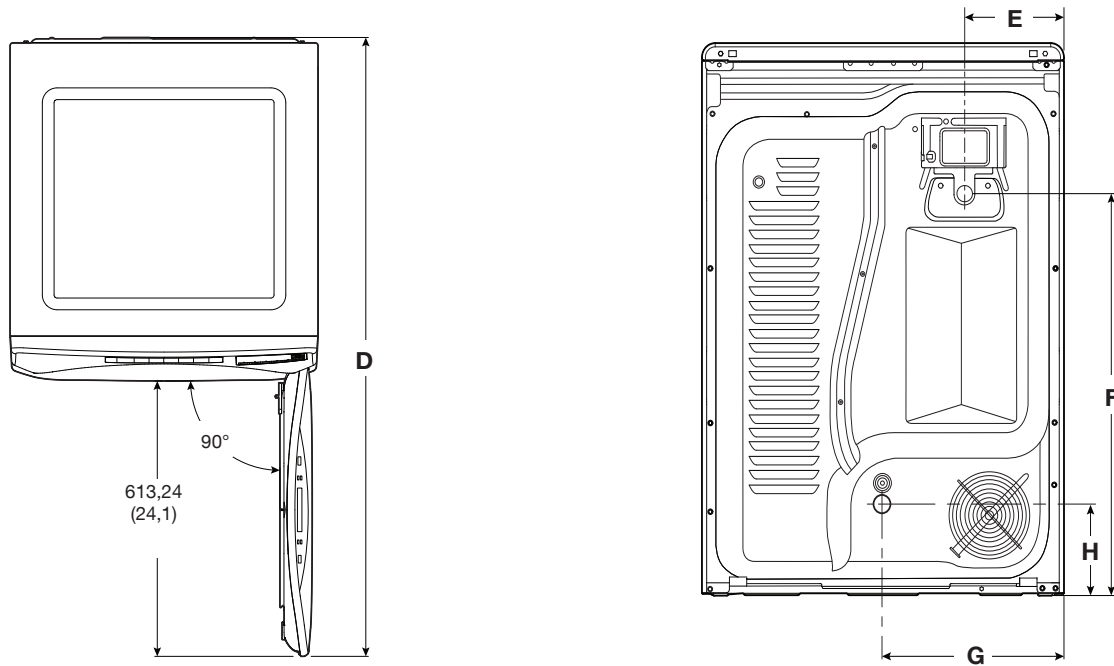
AVERTISSEMENT : Pour réduire le risque d'incendie, de décharge électrique ou de blessures, lire les INSTRUCTIONS IMPORTANTES DE SÉCURITÉ et INSTRUCTIONS D'INSTALLATION du guide d'utilisation de votre appareil avant d'installer et de faire fonctionner cet appareil.

Spécifications électriques	
Type de combustible	Type Électrique
Courant minimum du circuit	30 A
Appel de courant maximum	14 A
Tension de fonctionnement	120/240 V CA seulement
Fréquence de fonctionnement	60 Hz



Dimensions du produit					
		po (min)	po (max)	mm (min)	mm (max)
A	Hauteur (avec pieds)	$38 \frac{5}{16}$	$39 \frac{1}{8}$	972	992
B	Largeur	27	-	686	-
C	Profondeur	$31 \frac{3}{16}$	-	791	-

DIMENSIONS DE PLANIFICATION DÉTAILLÉES



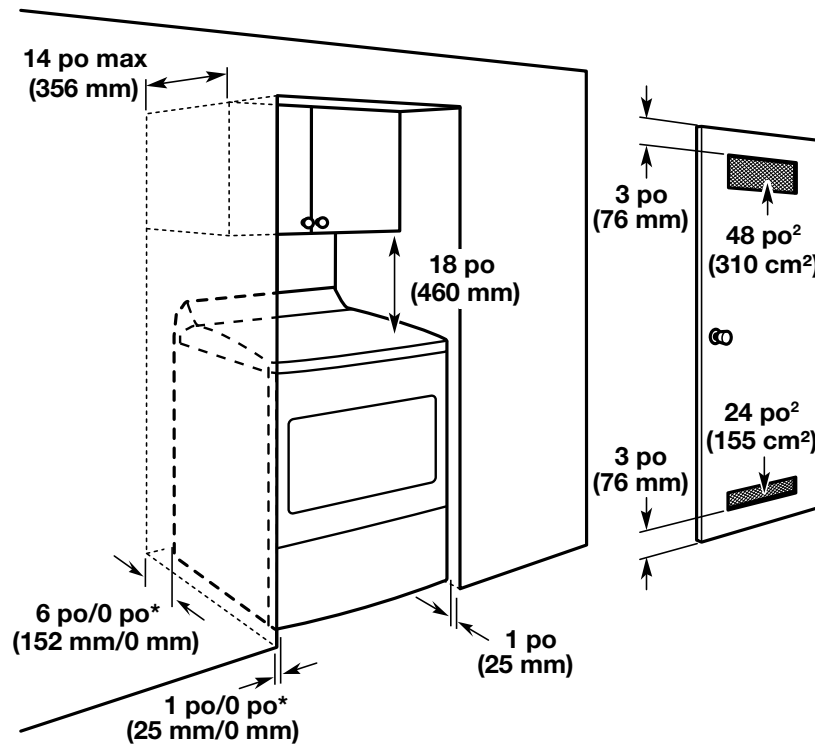
Dimensions du produit					
		po (min)	po (max)	mm (min)	mm (max)
D	Profondeur avec porte ouverte	54 ³ / ₈	-	1383	-
E	Réducteur de tension de côté (électrique)	7 ³ / ₈	-	187	-
F	Hauteur du réducteur de tension (élec.)	27 ⁷ / ₈	28 ¹¹ / ₁₆	709	730
G	Vidange d'eau de côté	13 ¹ / ₂	-	343	-
H	Hauteur de vidange d'eau	6 ³ / ₈	7 ³ / ₁₆	162	182

DIMENSIONS DE PLANIFICATION DÉTAILLÉES

Espacement pour une installation dans un encastrement ou dans un placard

Les dimensions indiquées correspondent à l'espacement recommandé permis.

- Prévoir davantage d'espace pour faciliter l'installation et l'entretien.
- Un espace supplémentaire peut être requis pour les moulures de porte et de plancher et pour les plinthes.
- Un espace supplémentaire de 1 po (25 mm) de tous les côtés de la sècheuse est recommandé pour réduire le transfert du bruit.
- Pour installation dans un placard avec porte, on doit prévoir des ouvertures minimums d'entrée d'air en haut et en bas de la porte. Les portes à claire-voie offrant des ouvertures équivalentes de passage de l'air sont acceptables.
- Il faut aussi prendre en compte l'espace requis entre les appareils voisins.



*Dégagement minimum recommandé



Guía de dimensiones Secadora Whirlpool® con bomba de calor - 7,4 pies cúbicos

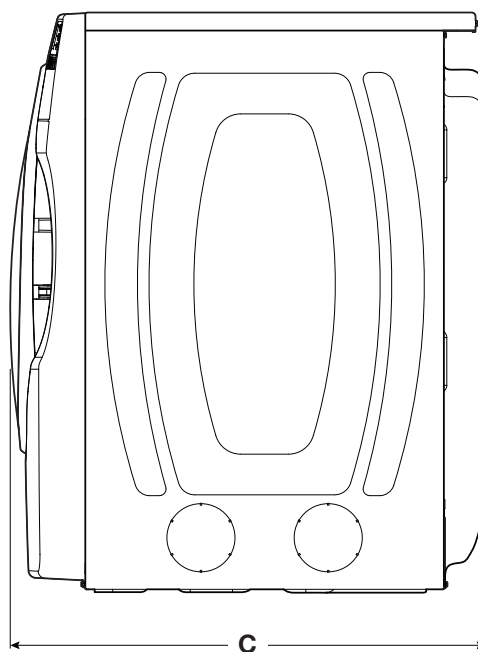
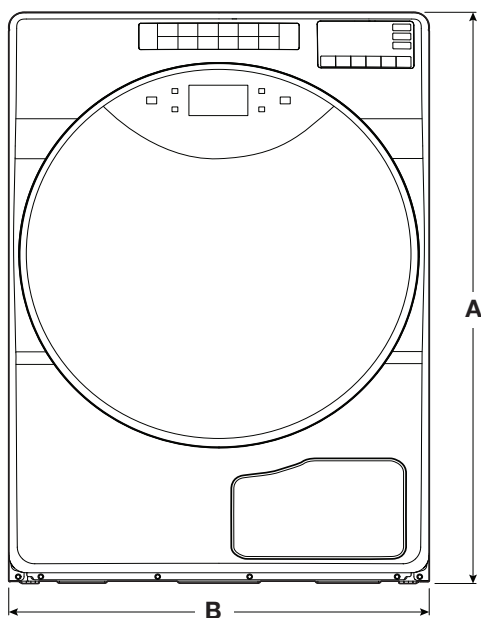
WHD862CHC - Eléctrica



DIMENSIONES DE PLANIFICACIÓN EN DETALLE

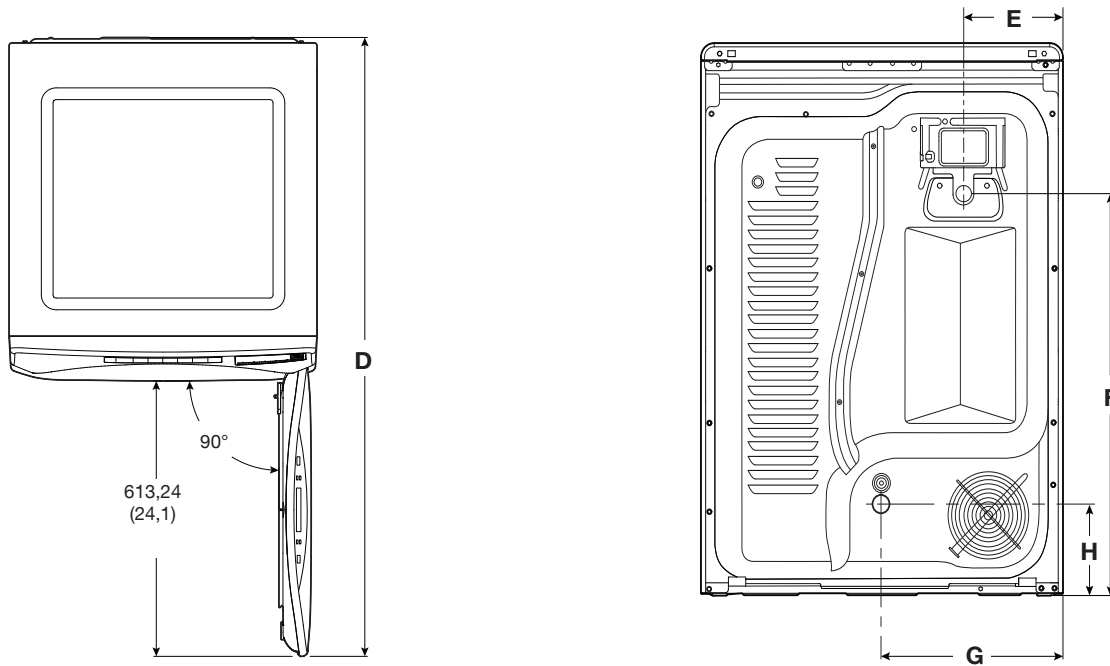
ADVERTENCIA: A fin de reducir el riesgo de incendio, choque eléctrico o lesiones personales, lea las INSTRUCCIONES IMPORTANTES DE SEGURIDAD Y LAS INSTRUCCIONES DE INSTALACIÓN, que se encuentran en el Manual del propietario, antes de instalar y usar el electrodoméstico.

Requisitos eléctricos	
Tipo de combustible	Eléctrica
Amperaje mínimo del circuito	30 A
Consumo de amperios máximo	14 A
Voltaje de funcionamiento	120/240 V CA únicamente
Frecuencia de funcionamiento	60 Hz



Dimensiones del producto					
		in (mín)	in (máx)	mm (mín)	mm (máx)
A	Altura (con patas)	38 ⁵ / ₁₆	39 ¹ / ₈	972	992
B	Ancho	27	-	686	-
C	Profundidad	31 ³ / ₁₆	-	791	-

DIMENSIONES DE PLANIFICACIÓN EN DETALLE



Dimensiones del producto

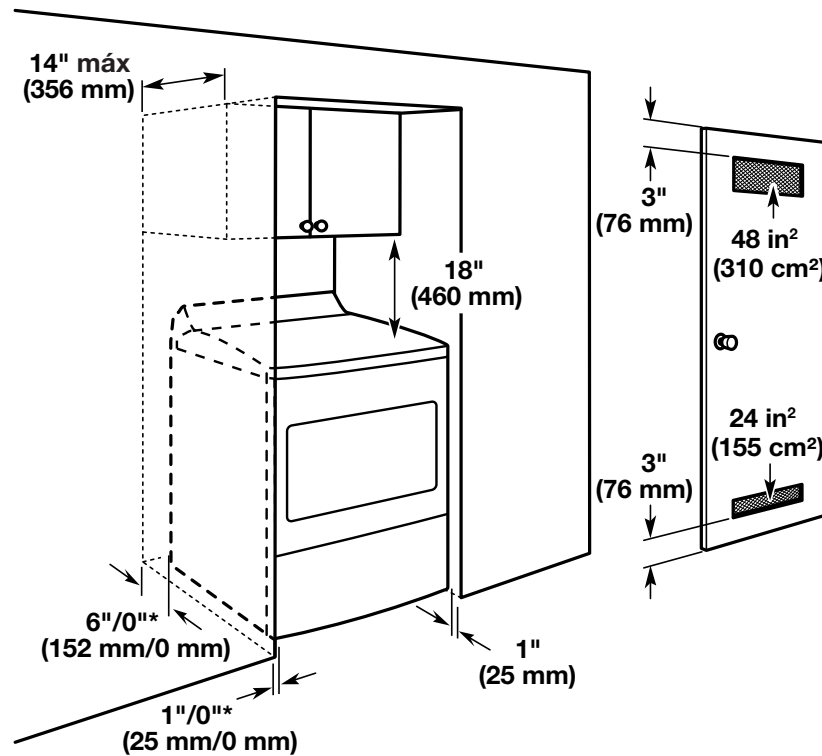
		in (mín)	in (mín)	mm (min)	mm (máx)
D	Profundidad con la puerta abierta	54 ³ / ₈	-	1383	-
E	Protector de cables desde el lateral (eléc.)	7 ³ / ₈	-	187	-
F	Altura del protector de cables (eléc.)	27 ⁷ / ₈	28 ¹¹ / ₁₆	709	730
G	Drenaje de agua desde el lateral	13 ¹ / ₂	-	343	-
H	Altura del drenaje de agua	6 ³ / ₈	7 ³ / ₁₆	162	182

DIMENSIONES DE PLANIFICACIÓN EN DETALLE

Espacio para la instalación en un lugar empotrado o en un clóset

Las dimensiones que se ilustran son para el espacio recomendado.

- Debe considerarse espacio adicional para facilitar la instalación y el servicio técnico.
- Se podrían necesitar espacios libres adicionales para las molduras de la pared, de la puerta y del piso.
- Se recomienda dejar un espacio adicional de 1" (25 mm) en todos los lados de la secadora para reducir la transferencia de ruido.
- Para la instalación en clóset, con una puerta, se requieren aberturas de ventilación mínimas en la parte superior e inferior de la puerta. Se aceptan puertas tipo persianas con aberturas de ventilación equivalentes.
- También se debe considerar espacio adicional para otro electrodoméstico que le acompañe.



*Espacios mínimos/recomendados