

SÉCHEUSE À GAZ À CHARGEMENT FRONTAL

8 pi³

EFMG627U TT / IW

Sécheuse Perfect Steam^{MC} avec Instant Refresh^{MC} et commandes IQ-Touch^{MC}



DIMENSIONS DU PRODUIT

Hauteur	38"
Largeur	27"
Profondeur	31 1/2"

AUTRES CARACTÉRISTIQUES FACILES D'EMPLOI

HOMOLOGATION ENERGY STAR[®]

Appareils rigoureusement mis à l'épreuve pour qu'ils fassent plus avec moins. Les sècheuses Electrolux satisfont à des critères stricts afin de garantir un haut rendement énergétique.

OPTION DE DÉFROISSAGE PERFECT STEAM^{MC}

Ce cycle élimine les plis et réduit l'électricité statique pour des vêtements impeccables.

L'OPTION DE CULBUTAGE PROLONGÉ PERMET D'ÉVITER L'ENCHEVÊTREMENT DES VÊTEMENTS

Fait culbuter les vêtements en douceur sans chaleur afin d'éviter qu'ils ne s'enchevêtrent; cette option est idéale lorsqu'on ne peut pas retirer les vêtements de la machine dès la fin du cycle.

LE FILTRE À CHARPIE LUXCARE^{MD} ÉVITE DE TOUT SALIR

Capture la charpie pour ne pas qu'elle salisse tout, même lorsque vous le videz avec des vêtements à l'intérieur de la sècheuse.

CYCLE POUR VÊTEMENTS TOUT-ALLER

Conçu pour laver les vêtements tout-aller délicats et chers.

SÉCHEUSE À TRÈS GRANDE CAPACITÉ

Séchez plus d'articles par brassée avec nos sècheuses de 8 pi³.

9 CYCLES POUR PRENDRE SOIN DE CHAQUE TISSU

Chaque article est séché à la perfection grâce à des cycles adaptés aux serviettes, aux allergènes, aux articles délicats et plus encore.

PORTE RÉVERSIBLE POUR DES OPTIONS D'INSTALLATION ACCRUES

Profitez d'un chargement aisé quelle que soit la configuration de votre laveuse et de votre sècheuse.

PIÉDESTAUX ET SUPPORT DE SUPERPOSITION FACULTATIFS POUR PLUS D'OPTIONS D'INSTALLATION

Relevez vos appareils avec des tiroirs piédestaux en option offrant de l'espace de rangement supplémentaire. Ou utilisez le support de superposition offert en option pour une installation pratique dans les petits espaces.

CARACTÉRISTIQUES EXCLUSIVES



PREDICTIVE DRY^{MC} PRÉVOIT DE MANIÈRE PLUS PRÉCISE LES DURÉES DE SÉCHAGE

Connaît après 90 secondes la durée plus précise nécessaire pour que vos vêtements soient séchés à la perfection de sorte que vous n'ayez pas à vérifier sans arrêt votre brassée.



PRÉVENIR UN SÉCHAGE EXCESSIF OU INSUFFISANT GRÂCE AU SYSTÈME DE SÉCHAGE LUXCARE^{MD}

Un capteur plus précis pour un meilleur séchage afin de protéger vos vêtements contre un séchage excessif, mais aussi pour assurer qu'il ne reste pas d'articles mouillés dans la brassée.



LE CYCLE INSTANT REFRESH^{MC} RAVIVE L'ÉCLAT DES TISSUS

Élimine les plis et rafraîchit rapidement les articles à la vapeur en seulement 10 minutes.



SÉCHAGE RAPIDE EN 15 MINUTES¹

Séchez rapidement les articles dont vous avez le plus besoin.

Offert en :



Titane
(TT)



Blanc atoll
(IW)

¹Durée la plus courte fournie sur la plus petite sélection de brassée/cycle de séchage rapide pour différentes compositions de brassées.

SÉCHEUSE À GAZ À CHARGEMENT FRONTAL

EFMG627U TT /IW



SÉCHEUSE À GAZ À CHARGEMENT FRONTAL DE 27 po

Capacité (CEI) 8 pi³

CARACTÉRISTIQUES

Porte de type « Tirer pour ouvrir »	Oui
Commandes IQ-Touch ^{MC}	Oui
Système de séchage Perfect Steam ^{MC}	Oui
Système de séchage	Predictive Dry ^{MC}
Système d'insonorisation	Luxury-Quiet ^{MC}
Éclairage	DEL Luxury-Design ^{MD}
Système de culbutage	Gentle Tumble ^{MC}
Capteur d'humidité	Oui
Tambour de séchage	Acier inoxydable
Vitesse de culbutage (tr/min)	50
Porte réversible	Oui
Pieds de nivellement réglables	Oui
ENERGY STAR [®]	Oui

CYCLES

Séchage minuté (30, 45, 60, 75), Anti-allergie, Puissant, Serviettes, Normal, Séchage rapide en 15 minutes, Tout-aller, Brassée mixte, Délicats, Instant Refresh ^{MC}	9
--	---

OPTIONS

Sélections de température	5
Ajouter de la vapeur	Oui
Système de séchage électronique automatique	Oui
Choix de séchage minuté manuel	4
Démarrage différé (heures)	12
Signal de fin de cycle	Marche / arrêt
Culbutage prolongé	Oui
Antistatique	Oui
Option corde à linge	Oui
Degrés de séchage	5

OPTIONS D'INSTALLATION

Autonome, sous le comptoir*, superposée (au-dessus de la laveuse), avec piedestal, dissimulée (dans un placard), au deuxième étage	Oui
Ventilation de la sècheuse à quatre voies	Oui

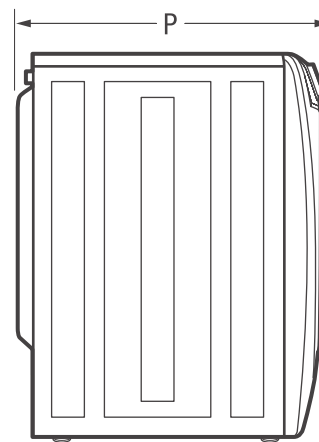
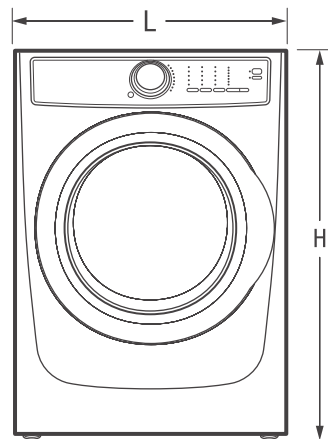
ACCESSOIRES

Piédestal Luxury-Glide ^{MD} avec grand tiroir de rangement :	
Titane : EPWD257UTT	En option
Blanc atoll : EPWD257UIW	En option
Nécessaire de conversion aux GPL : PCK4200	En option
Support de superposition pour sècheuse : STACKIT7X	En option
Support de sècheuse : A04840701	En option
Ensemble de tuyauterie : 5304495002	En option

CARACTÉRISTIQUES TECHNIQUES

Couleur :	
Titane	TT
Blanc atoll	IW
Longueur maximale du conduit d'évacuation** (pi)	125
Emplacement du point de raccordement de l'alimentation en gaz/électrique	À l'arrière, en bas au centre / à l'arrière
Tension	120 V/ 60 Hz
Puissance raccordée (kW) à 120 V†	0,835
Intensité à 120 V (A)	9
Élément chauffant (BTU/h)	20 000
Poids à l'expédition (approx.)	140 lb

* Les appareils côte-à-côte destinés à une installation encastrée nécessitent un comptoir et/ou une armoire sur mesure.
 ** Conduit métallique rigide de préférence, semi-rigide facultatif et prévoir des déductions pour les coudes et les événements.
 Consulter le guide d'installation du produit sur le Web pour obtenir des renseignements supplémentaires.
 † Une prise électrique triphasée reliée à la terre est exigée. La prise doit être correctement reliée à la terre conformément à l'édition courante du Code national de l'électricité (NFPA 70) et aux ordonnances et codes locaux.
 REMARQUE : Toujours consulter les codes locaux et nationaux d'électricité et de plomberie. Consulter le guide d'installation du produit à appareilelectrolux.ca pour obtenir des instructions détaillées sur l'installation.
 Les caractéristiques techniques peuvent changer.



DIMENSIONS DU PRODUIT

Hauteur (sans le piedestal de 15")	38"
(avec le piedestal de 15")	53 1/4"
Largeur	27"
Profondeur (au centre de l'incurvation, tuyau souple non compris)	31 1/2"
(avec porte ouverte à 90°)	50 5/8"

Electrolux Major Appliances, N.A.

CANADA • 5855 Terry Fox Way • Mississauga (ON) L5V 3E4 • 1-800-265-8352 • appareilelectrolux.ca

EFMG627U 05/18

© 2018 Electrolux Major Appliances, N.A.

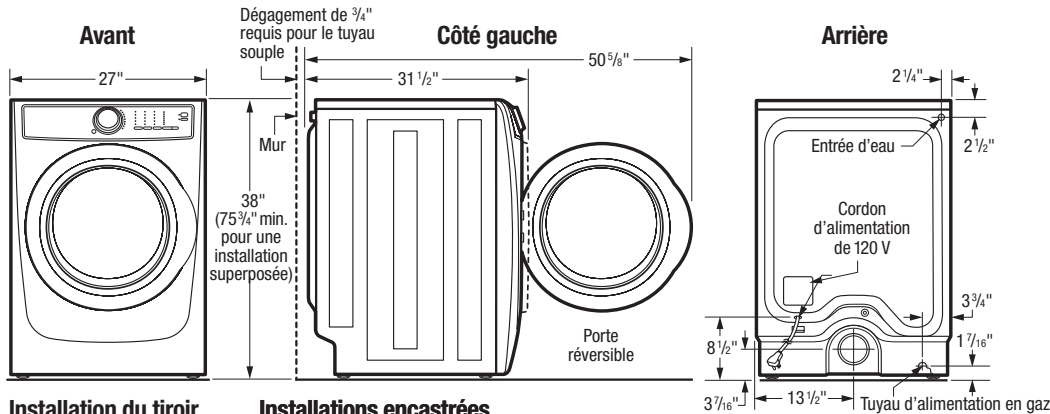


Les normes élevées de qualité d'Electrolux Home Products Inc. signifient que nous oeuvrons constamment à l'amélioration de nos produits. Nous nous réservons le droit de modifier les caractéristiques techniques ou d'abandonner certains modèles sans préavis.

Imprimé au Canada

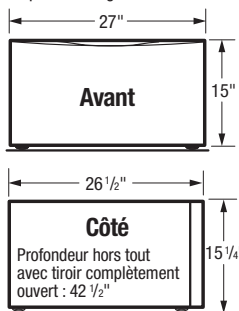
SÉCHEUSE À GAZ À CHARGEMENT FRONTAL

EFGM627U TT /IW

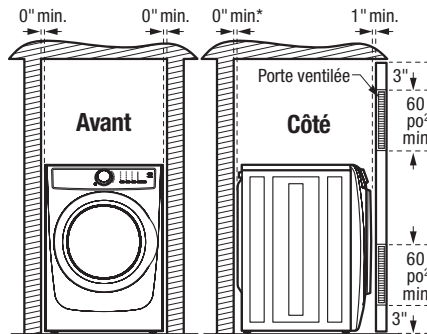


Installation du tiroir piédestal de 15 po

Soulevez la sècheuse à une hauteur de 53 1/4 po. Pour des détails sur l'installation du piédestal, consultez les directives comprises avec le piédestal ou visitez le site Web. L'installation du piédestal peut exiger de modifier l'emplacement du raccordement aux services publics. Pour plus de détails, consultez le guide d'installation du produit en ligne.



Installations encastrées



*L'installation avec une sècheuse à vapeur requiert un dégagement supplémentaire de 3/4" pour accommoder le tuyau.

Installation dans un placard :

Si la laveuse et la sècheuse sont installées dans un même placard, la ou les portes DOIVENT être ventilées à partir d'une grille persienne de 120 po² min., à ouvertures de circulation d'air égales et située à 3 po du haut et du bas de la porte. Il est acceptable que les portes à grille persienne aient des ouvertures de circulation d'air équivalentes pour la pleine longueur de la porte. Les ouvertures de circulation d'air DOIVENT demeurer non obstruées une fois la ou les portes installées.

Dégagement pour l'installation :

La sècheuse peut être encastrée seule ou avec la laveuse (*côte à côte ou en superposition*) dans le placard, au moyen d'une installation par encastrement ou sous le comptoir avec un dégagement minimum requis de 0" sur les côtés et à l'arrière des appareils. Pour assurer un dégagement minimum de 0" à l'arrière, lorsque l'installation est effectuée avec une sècheuse, la sècheuse DOIT être ventilée directement vers l'arrière ou à l'aide d'un coude à 90° à courbe immédiate. Seules les sècheuses à vapeur exigent un dégagement de 3/4" à l'arrière de l'appareil. L'installation des portes du placard requiert un dégagement supplémentaire minimum de 1" entre l'avant de l'appareil et les portes. Pour ce type d'installation, il FAUT tenir compte de l'emplacement des raccordements aux services publics, à la plomberie et à l'évacuation d'air. Pour plus de détails sur l'installation, consultez le guide d'installation du produit en ligne.

Installation sous le comptoir :

L'installation sous le comptoir d'une sècheuse seule ou côte à côte avec une laveuse nécessite un comptoir et/ou une armoire sur mesure pour accommoder la hauteur des appareils.

Superposition des appareils :

La superposition de la sècheuse au-dessus de la laveuse nécessite l'utilisation d'un nécessaire de support de superposition (STACKIT7X) et la modification de l'emplacement du raccordement aux services publics pour la sècheuse. Pour connaître les détails sur l'installation superposée, consultez les directives comprises avec le nécessaire de support de superposition ou fournies sur le site Web.

Caractéristiques techniques de la sècheuse à gaz

- Poids du produit : 130 lb / Poids à l'expédition du produit : 140 lb
- Une prise électrique triphasée reliée à la terre est exigée. La prise doit être correctement reliée à la terre conformément à l'édition courante du Code national de l'électricité (NFPA 70) et aux ordonnances et codes locaux. (Ne pas employer le même circuit que pour la laveuse.)
- Tension : 120 V / 60 Hz
- Puissance raccordée (kW) à 120 V = 0,835 kW
- Puissance à 120 V = 9 A
- L'appareil est muni d'un cordon d'alimentation électrique trifilaire de 120 V d'environ 60" de long.
- Toujours consulter les codes locaux et nationaux d'électricité, de plomberie et d'installation d'appareils à gaz.
- Peut être installée seule, avec ou sans le tiroir piédestal facultatif de 15", ou installée au-dessus d'une laveuse Electrolux coordonnée, à l'aide d'un nécessaire de superposition facultatif. (Pour plus de détails sur l'installation, consultez les guides d'installation fournis avec le tiroir piédestal ou le nécessaire de support de superposition, ou en ligne.)
- Peut être encastrée seule ou avec la laveuse Electrolux coordonnée (*côte à côte ou en superposition*) dans le placard, au moyen d'une installation par encastrement ou sous le comptoir avec un dégagement minimum requis de 0" sur les côtés et à l'arrière des unités. Pour assurer un dégagement minimum de 0" à l'arrière, la sècheuse DOIT être ventilée directement vers l'arrière ou à l'aide d'un coude à 90° à courbe immédiate. Seules les sècheuses à vapeur exigent un dégagement de 3/4" à l'arrière de l'appareil. L'installation des portes du placard requiert un dégagement supplémentaire minimum de 1" entre l'avant de l'appareil et les portes. Pour ce type d'installation, il FAUT tenir compte de l'emplacement des raccordements aux services publics, à la plomberie et à l'évacuation d'air.
- L'installation encastrée sous le comptoir nécessite un comptoir et/ou une armoire sur mesure pour accommoder la hauteur des appareils.
- Ne PAS installer dans un endroit exposé aux fuites d'eau ou aux conditions climatiques, ni près de matières inflammables, comme de la gazoline ou une automobile.
- Pour une installation dans un garage, la laveuse DOIT être installée à 18", minimum, au-dessus du plancher.

- Le plancher DOIT être solide avec une inclinaison maximale de 1". Pour prévenir les vibrations ou les mouvements de l'appareil, il se peut que le plancher doive être renforcé. Ne PAS installer sur de la moquette.
- L'air de la sècheuse DOIT s'échapper à l'extérieur de l'édifice et NON dans un vide de construction.
- La sècheuse, équipée pour la ventilation à quatre voies, peut être raccordée à un conduit d'une longueur allant jusqu'à 125 pieds, soit la longueur du tronçon et le nombre de coudes requis.
- L'installation d'un conduit d'évacuation nécessite un conduit métallique rigide ou semi-rigide d'au moins 4" de diamètre muni d'une grille de sortie non obstruée pourvue d'un ou de deux volet(s) s'ouvrant vers l'extérieur. Si l'installation est réalisée avec un conduit métallique rigide (*recommandé*), ne pas utiliser une longueur de tronçon excédant 125 pi MAXIMUM, pour prévoir les réductions pour les coudes et les événements. Si l'installation est réalisée avec un conduit métallique semi-rigide, ne pas utiliser une longueur de tronçon excédant 8 pi MAXIMUM, pour toujours prévoir les réductions pour les coudes et les événements (*consulter le guide d'installation du produit en ligne pour plus d'informations*). Ne PAS se servir d'un conduit en plastique souple ou en feuille de métal; employer le tronçon le plus court possible.
- Le raccord à l'alimentation en gaz doit être un tuyau d'un demi-pouce et DOIT avoir son propre robinet d'arrêt.
- Des pieds de nivellement sont fournis pour niveler la sècheuse correctement et ainsi réduire les vibrations et le bruit.
- Le tuyau d'entrée d'eau pour la vapeur se relie au conduit d'eau froide à l'aide d'un raccord en Y et exige un dégagement de 3/4" entre le dos de l'appareil et le mur.

Remarque : Ce document n'est destiné qu'à la planification. Consulter le guide d'installation en ligne à appareilselectrolux.ca pour obtenir des instructions détaillées.

Accessoires en option

- Tiroirs piédestaux : Titane (EPWD257UTT), Blanc atoll (EPWD257UIW).
- Nécessaire de support de superposition pour sècheuse : (STACKIT7X).
- Nécessaire de conversion au gaz de pétrole liquéfiés : (PCK4200).
- Support de sècheuse : (A04840701).
- Ensemble de tuyauterie : (5304495002).



Les normes élevées de qualité d'Electrolux Home Products Inc. signifient que nous oeuvrons constamment à l'amélioration de nos produits. Nous nous réservons le droit de modifier les caractéristiques techniques ou d'abandonner certains modèles sans préavis.

Electrolux Major Appliances, N.A.

CANADA • 5855 Terry Fox Way • Mississauga (ON) L5V 3E4 • 1-800-265-8352 • appareilselectrolux.ca