

FFGH3054US



COULEURS
OFFERTES



Inox

CARACTÉRISTIQUES EXCLUSIVES

Modernisez votre cuisine en incorporant un aspect encastré

Modernisez votre cuisine et obtenez l'allure d'une cuisinière encastrable avec l'installation d'une cuisinière autonome traditionnelle. La cuisinière autonome à commandes frontales convient aisément à une découpe de 30".

Ébullition rapide

Préparez les repas en un clin d'œil grâce à notre brûleur de 17 000 BTU, car l'eau y bout plus vite qu'avec un réglage traditionnel.

Table de cuisson polyvalente à 5 brûleurs

Découvrez le summum de la polyvalence avec une table de cuisson au gaz puissante munie de 5 brûleurs conçus pour répondre à tous vos besoins culinaires.

Grilles continues de coin en coin

Les grilles continues permettent de glisser facilement les casseroles lourdes d'un brûleur à l'autre sans les soulever.

CUISINIÈRE AUTONOME À GAZ DE 30"

DIMENSIONS DU PRODUIT

Hauteur (max.)	36 5/8"
Largeur	29 7/8"
Profondeur (poignée comprise)	29 3/16"

AUTRES CARACTÉRISTIQUES FACILES D'EMPLOI

Brûleur de mijotage

L'idéal pour préparer les sauces et les mets délicats.

Autonettoyage à une touche

Pas besoin de nettoyer le four, puisqu'il se nettoie lui-même. Les options d'autonettoyage sont offertes en cycles de 2 et 3 heures.

Tiroir de rangement Store-More^{MC}

Le tiroir pratique Store-More^{MC} offre plus d'espace de rangement pour votre batterie de cuisine.

HOMOLOGATIONS

Conformité A.D.A.

S'il a été installé de manière adéquate, ce modèle est conforme aux normes de l'A.D.A. de l'United States Access Board/aux lignes directrices en matière d'accessibilité A.B.A. et aux normes A.D.A 2010 du département de la Justice en termes de conception accessible.



BRÛLEURS	BTU
Avant droit	17 000
Arrière droit	5 000
Avant gauche	12 000
Arrière gauche	9 500
Central supplémentaire	9 500

FFGH3054US CUISINIÈRE AUTONOME

À GAZ DE 30"

FRIGIDAIRE

CARACTÉRISTIQUES

Système de commande et de minutage du four	Ready-Select®
Type de surface	Porcelaine noire
Brûleurs à gaz étanches	Oui
Grilles	Grilles en fonte avec finition noir mat
Hublot	Très grand
Finition extérieure de porte	Inox
Poignée	Inox
Finition extérieure (panneaux latéraux)	Noir
Système de nettoyage du four	Autonettoyage
Fonction du tiroir	Rangement

COMMANDES DU FOUR

Cuisson	Oui
Grilloir	Oui
Démarrage différé	Oui
Cuisson différée	Oui
Autonettoyage	2, 3 heure
Nettoyage différé	Oui
Minuterie	Oui
Option de cuisson minutée	Oui
Arrêt automatique du four	12 heures
Verrouillage du four	Oui

CARACTÉRISTIQUES DE LA TABLE DE CUISSON

Brûleur avant droit (BTU)	17 000
Brûleur arrière droit (BTU)	5 000
Brûleur avant gauche (BTU)	12 000
Brûleur arrière gauche (BTU)	9 500
Brûleur central supplémentaire (BTU)	9 500

CARACTÉRISTIQUES DU FOUR

Capacité (pi³)	5
Lampe de four	1 incandescente de 40 W
Configuration des grilles	2 standard
Système de cuisson	Technologie de cuisson uniforme
Système de grilloir	Vari-Broil™ (élevé/bas)
Brûleur de cuisson/Brûleur de grillage (BTU)	18 000/13 500

ACCESSOIRES EN OPTION

Nécessaire de conversion aux gaz de pétrole liquéfiés	GRLP4
Entretoise arrière - Noir	Inclus

HOMOLOGATIONS

Conformité A.D.A. ¹	Oui
--------------------------------	-----

CARACTÉRISTIQUES TECHNIQUES

Intérieur du four (H x L x P)	18 5/8" x 24 3/8" x 19 1/8"
Emplacement du point de raccordement de l'alimentation électrique	À l'arrière, en bas au centre
Emplacement du point de raccordement de l'alimentation en gaz	À l'arrière, en bas à droite
Tension	120 V/60 Hz/5 A
Intensité à 120 V (A)	5
Poids à l'expédition (approx.)	190 lb

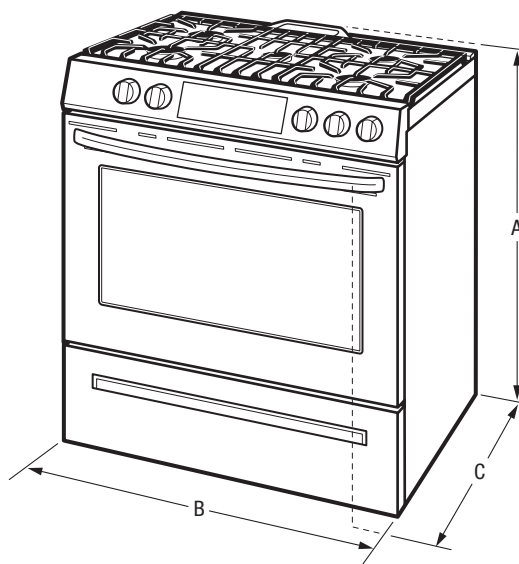
¹ S'il a été installé de manière adéquate, ce modèle est conforme aux normes A.D.A. de l'United States Access Board/aux lignes directrices en matière d'accessibilité A.B.A. et aux normes A.D.A 2010 du département de la Justice en termes de conception accessible.

DIMENSIONS DU PRODUIT

A : Hauteur (max.)	36 5/8"
B : Largeur	29 7/8"
C : Profondeur (poignée comprise)	29 3/16"
Profondeur avec porte ouverte à 90°	47"

DIMENSIONS DE LA DÉCOUPE

Hauteur (standard)	36"
Largeur (min.)	30"
Profondeur (min.)	24"



REMARQUE : Ce document n'est destiné qu'à la planification. Toujours consulter les codes locaux et nationaux d'électricité, de plomberie et d'installation d'appareils à gaz. Consulter le guide d'installation du produit à frigidaire.ca pour obtenir des instructions détaillées sur l'installation.

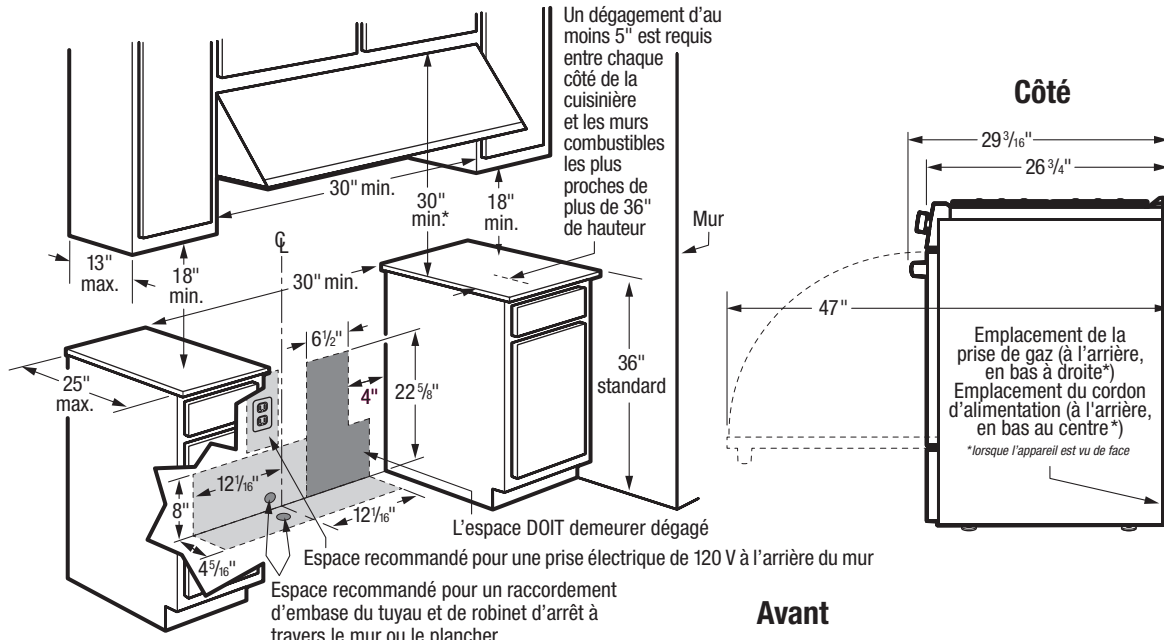
Les caractéristiques techniques peuvent changer. Renseignements sur les accessoires disponibles en ligne à frigidaire.ca.

FRIGIDAIRE

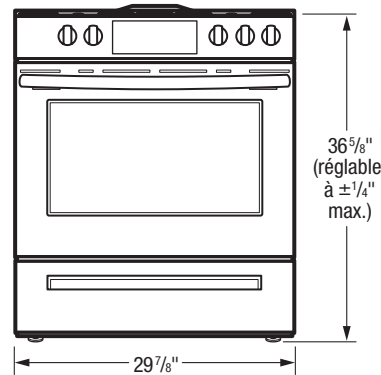
CANADA • 5855 Terry Fox Way • Mississauga (ON) L5V 3E4 • 1-800-265-8352 • frigidaire.ca

FFGH3054U 01/19

© 2018 Electrolux Major Appliances, NA



* **Remarque :** Un dégagement minimal de 30" est requis entre la surface de cuisson et la face inférieure des armoires en surplomb en bois ou en métal non protégées. Si la face inférieure des armoires est protégée par un celloid ignifugeant d'au moins 1/4" couvert par une tôle d'acier n° 28 MSG, 0,015" d'acier inoxydable, 0,024" d'aluminium ou 0,020" de cuivre, le dégagement doit être d'au moins 24". Aucun dégagement n'est requis à l'arrière de la cuisinière. Se conformer à toutes les exigences relatives aux dimensions énumérées ci-dessus afin de prévenir des dommages matériels, des incendies ou le découpage inadéquat du comptoir et des armoires.



EXIGENCES D'INSTALLATION

- Poids à l'expédition du produit (approx.) : 190 lb
- Tension : 120 V/60 Hz/5 A
- Intensité à 120 V : 5 A
- Toujours consulter les codes locaux et nationaux d'électricité et d'installation d'appareils à gaz.
- S'assurer que les revêtements muraux autour de la cuisinière peuvent supporter la chaleur dégagée par celle-ci.
- Le linoléum ou tout autre recouvrement synthétique sous la cuisinière doit pouvoir supporter au moins 90°F de plus que la température ambiante sans rétrécir, gondoler ou pâlir. Une plaque isolante ou un contreplaqué de 1/4" est requis entre la cuisinière et la moquette.
- Ne pas entraver la circulation de l'air de combustion au niveau de l'évent du four ni autour de la base ni sous le panneau avant inférieur de la cuisinière. La cuisinière nécessite de l'air frais pour une combustion adéquate du brûleur.
- Ne pas installer la cuisinière sous une hotte en surplomb, ou un rideau d'air soufflant vers le bas.
- La cuisinière est expédiée avec un régulateur de pression de gaz de 3/4" installé en usine.
- La cuisinière est convertible aux gaz de pétrole liquéfiés. (Nécessaire de conversion aux gaz de pétrole liquéfiés offert en option.)
- Le plancher sous la cuisinière DOIT être nivelé et solide.
- La profondeur des armoires en surplomb ne doit pas dépasser 13".

- La distance horizontale minimale absolue séparant les armoires en surplomb installées de part et d'autre de l'appareil ne doit pas être inférieure à la largeur maximale de l'appareil.
- La cuisinière peut être installée directement contre le mur sans dégagement arrière minimal.
- La distance minimale requise (entre la surface de cuisson et le mur combustible le plus proche de plus de 36" de hauteur d'un côté ou de l'autre de la cuisinière) est calculée selon le rendement calorifique du plus gros brûleur de la surface de cuisson.
- Laisser un dégagement minimal de 30" entre la surface de cuisson et la face inférieure des armoires en surplomb en bois ou en métal non protégées; si la face inférieure des armoires en surplomb en bois ou en métal est protégée par un celloid ignifugeant de plus de 1/4" couvert par une tôle d'acier no 28 MSG, 0,015" d'acier inoxydable, 0,024" d'aluminium ou 0,020" de cuivre, le dégagement doit être d'au moins 24".
- Pour réduire le risque d'incendie s'il y a des armoires en surplomb, installer une hotte à cuisinière qui dépasse horizontalement le bas des armoires d'au moins 5".
- Se conformer à toutes les exigences relatives aux dimensions énumérées ci-dessus afin de prévenir des dommages matériels, des incendies ou le découpage inadéquat du comptoir et des armoires.

ACCESSOIRES EN OPTION

- Nécessaire de conversion aux gaz de pétrole liquéfiés : (GRLP4).

