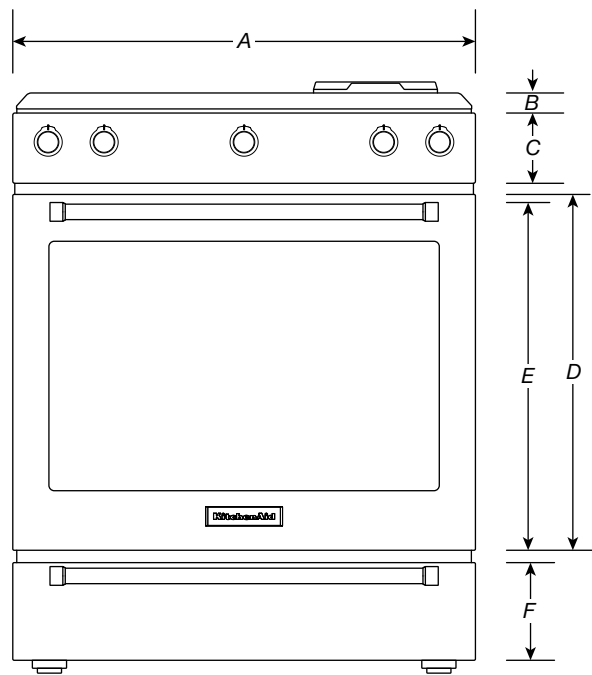


DIMENSIONS

FRONT-CONTROL FREE-STANDING RANGES

PRODUCT DIMENSIONS

| MODEL# | 30" (76.2 cm) Slide-in Gas Range KSGG700E | |
|-------------------------------|--|------|
| Unit of Measurement | in | cm |
| Overall Width (A) | 29 ⁷ / ₈ | 75.9 |
| Grates Height (B) | 2 ³ / ₁₆ | 5.6 |
| Control Panel Height (C) | 5 ⁵ / ₁₆ | 13.5 |
| Door Height (D) | 20 ¹¹ / ₁₆ | 52.6 |
| Door Bottom to Handle Top (E) | 20 | 50.8 |
| Drawer Height (F) | 5 ¹ / ₂ | 14 |



FRONT VIEW

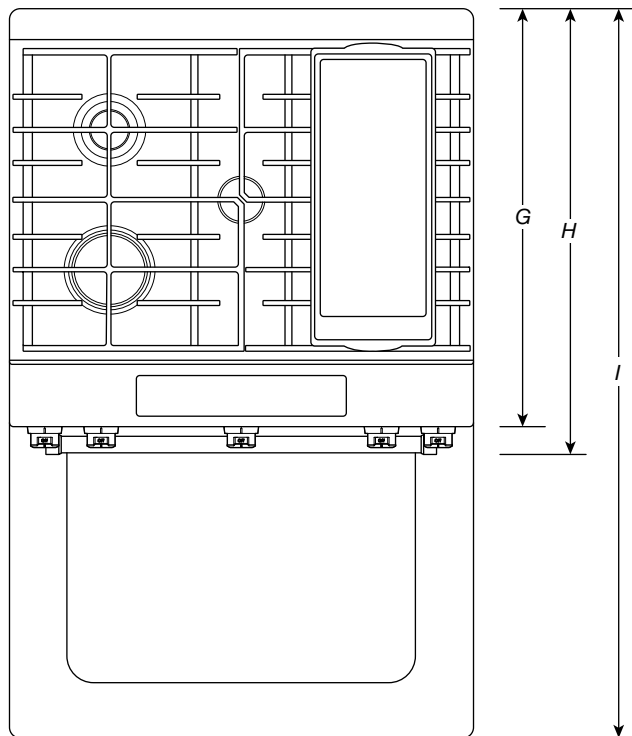
IMPORTANT: Dimensional specifications are provided for planning purposes only. Do not make any cutouts based on this information. Refer to the Installation Guide before selecting cabinetry, verifying electrical/gas connections, making cutouts or beginning installation. All KitchenAid® appliances are appropriately UL, CUL or CSA approved.

DIMENSIONS

FRONT-CONTROL FREE-STANDING RANGES

PRODUCT DIMENSIONS

| MODEL # | 30" (76.2 cm) Slide-in Gas Range KSGG700E | |
|---------------------------------------|--|-------|
| Unit of Measurement | in | cm |
| Depth with Control Panel Overhang (G) | 27 ³ / ₄ | 70.5 |
| Depth with Handle (H) | 30 ¹ / ₄ | 76.9 |
| Depth with Door Fully Open (I) | 46 ¹ / ₂ | 118.1 |



TOP VIEW

IMPORTANT: Dimensional specifications are provided for planning purposes only. Do not make any cutouts based on this information. Refer to the Installation Guide before selecting cabinetry, verifying electrical/gas connections, making cutouts or beginning installation. All KitchenAid® appliances are appropriately UL, CUL or CSA approved.

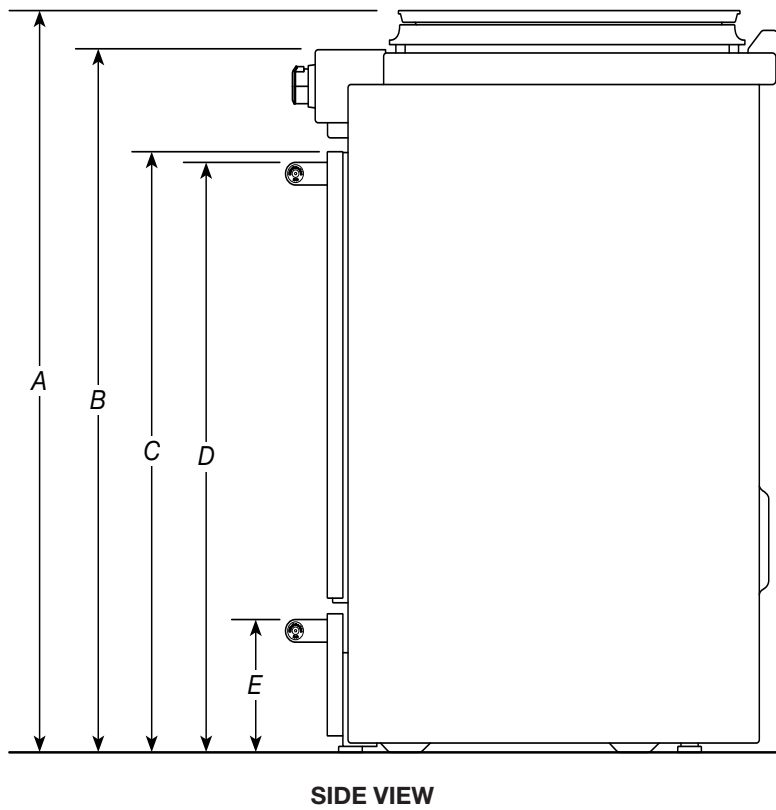
DIMENSIONS

FRONT-CONTROL FREE-STANDING RANGES

PRODUCT DIMENSIONS

| MODEL # | 30" (76.2 cm) Slide-in Gas Range KSGG700E | |
|--------------------------------|--|------|
| Unit of Measurement | in | cm |
| Griddle Top Height (A) | 37 ⁹ / ₁₆ | 94.5 |
| Cooking Surface Top Height (B) | 36 | 91.4 |
| Door Top Height (C) | 27 ⁷ / ₈ | 70.8 |
| Handle Top Height (D) | 27 ⁷ / ₈ | 68.9 |
| Drawer Height (E) | 6 ⁵ / ₈ | 16.9 |
| OTHER DIMENSIONS | | |
| Maximum Feet Extension Height* | 1 ¹ / ₂ | 3.8 |

* **IMPORTANT:** Minimum height dimensions are at the lowest point of the height adjustment range. When the leveling legs are fully extended, all heights have 1¹/₂" (3.8 cm) of added height.



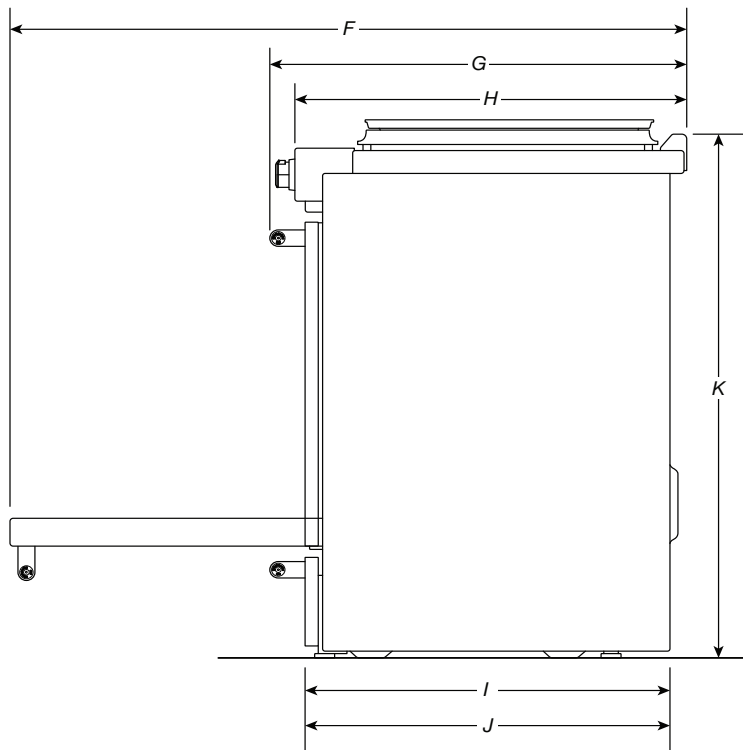
IMPORTANT: Dimensional specifications are provided for planning purposes only. Do not make any cutouts based on this information. Refer to the Installation Guide before selecting cabinetry, verifying electrical/gas connections, making cutouts or beginning installation. All KitchenAid® appliances are appropriately UL, CUL or CSA approved.

DIMENSIONS

FRONT-CONTROL FREE-STANDING RANGES

PRODUCT DIMENSIONS

| MODEL # | 30" (76.2 cm) Slide-in Gas Range KSGG700E | |
|---------------------------------------|--|-------|
| Unit of Measurement | in | cm |
| Depth with Door Fully Open (F) | 46½ | 118.1 |
| Depth with Handle (G) | 30¼ | 76.9 |
| Depth with Control Panel Overhang (H) | 27¾ | 70.5 |
| Depth to Drawer with Door (I) | 27 | 68.6 |
| Depth with Door (J) | 27 | 68.6 |
| Gas Vent Height (K) | 39 | 99.1 |



SIDE VIEW

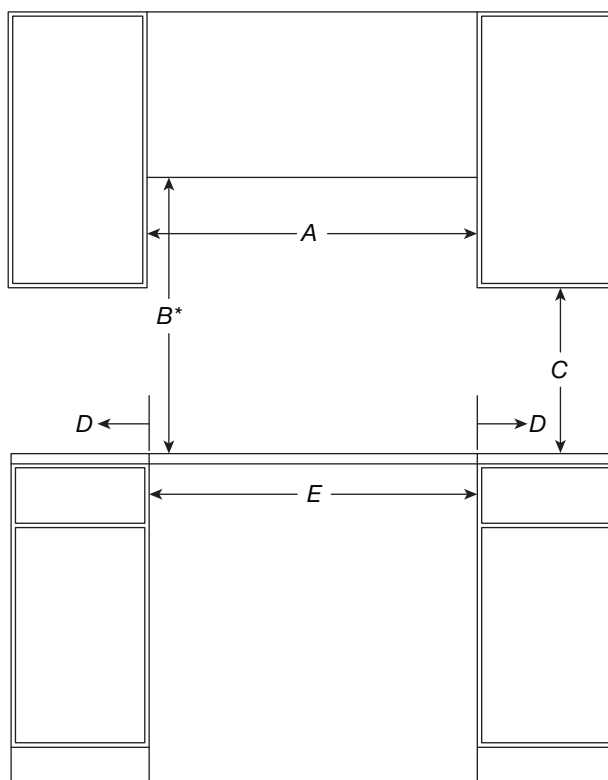
IMPORTANT: Dimensional specifications are provided for planning purposes only. Do not make any cutouts based on this information. Refer to the Installation Guide before selecting cabinetry, verifying electrical/gas connections, making cutouts or beginning installation. All KitchenAid® appliances are appropriately UL, CUL or CSA approved.

FRONT-CONTROL FREE-STANDING RANGES

OPENING/CLEARANCE DIMENSIONS

| MODEL # | 30" (76.2 cm) Slide-in Gas Range KSGG700E | |
|--|--|------|
| Unit of Measurement | in | cm |
| Combustible Area above Cooking Surface Width (min.) (A) | 30 | 76.2 |
| Bottom of Cabinet Height above Cooking Surface (min.) (B)* | 30 | 76.2 |
| Bottom of Cabinet Height above Countertop (min.) (C) | 18 | 45.7 |
| Distance to Fixed Wall or Combustible Material (min.) (D) | 5 | 12.7 |
| Opening Width (min.) (E) | 30 | 76.2 |

* If installing a hood or hood liner above the range, follow the hood or hood liner instructions for dimensional clearances above the cooking surface.



FRONT VIEW

IMPORTANT: Dimensional specifications are provided for planning purposes only. Do not make any cutouts based on this information. Refer to the Installation Guide before selecting cabinetry, verifying electrical/gas connections, making cutouts or beginning installation. All KitchenAid® appliances are appropriately UL, CUL or CSA approved.

DIMENSIONS

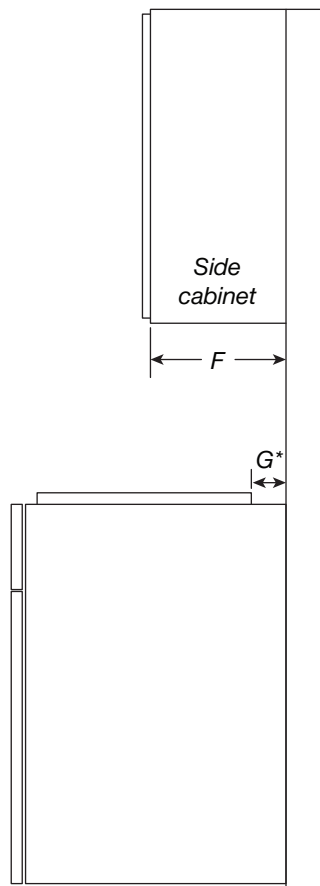
FRONT-CONTROL FREE-STANDING RANGES

OPENING/CLEARANCE DIMENSIONS

| MODEL # | 30" (76.2 cm) Slide-in Gas Range KSGG700E | |
|-----------------------------------|--|-----|
| Unit of Measurement | in | cm |
| Upper Cabinet Depth (max.) (F) | 13 | 33 |
| Depth from Wall to Grates (G)* | 1 1/2 | 3.9 |
| Depth from Wall to back of Unit** | 0 | 0 |

* If the back wall is constructed of a combustible material and a backsplash is not installed a 7 1/2" (19.1 cm) minimum clearance is required.

** If the back wall is constructed of a combustible material and a backsplash is not installed a 6" (15.2 cm) minimum clearance is required.



SIDE VIEW

IMPORTANT: Dimensional specifications are provided for planning purposes only. Do not make any cutouts based on this information. Refer to the Installation Guide before selecting cabinetry, verifying electrical/gas connections, making cutouts or beginning installation. All KitchenAid® appliances are appropriately UL, CUL or CSA approved.

DIMENSIONS

FRONT-CONTROL FREE-STANDING RANGES

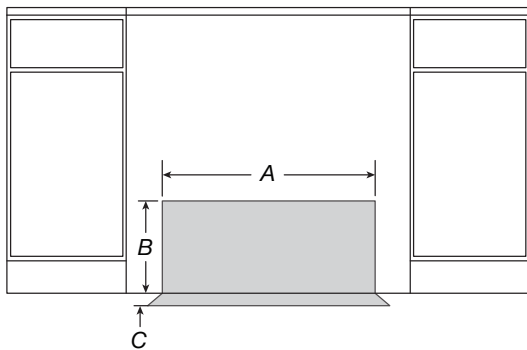
ELECTRICAL REQUIREMENTS

| MODEL # | 30" (76.2 cm) Slide-in Gas Range KSGG700E | |
|----------------------------|--|------|
| Unit of Measurement | in | cm |
| Electrical Zone Width (A) | 13 ¹ / ₈ | 33.3 |
| Electrical Zone Height (B) | 7 ¹¹ / ₁₆ | 19.5 |
| Electrical Zone Depth (C) | 5 ¹⁵ / ₁₆ | 15.1 |

ELECTRIC REQUIREMENTS CHECKLIST

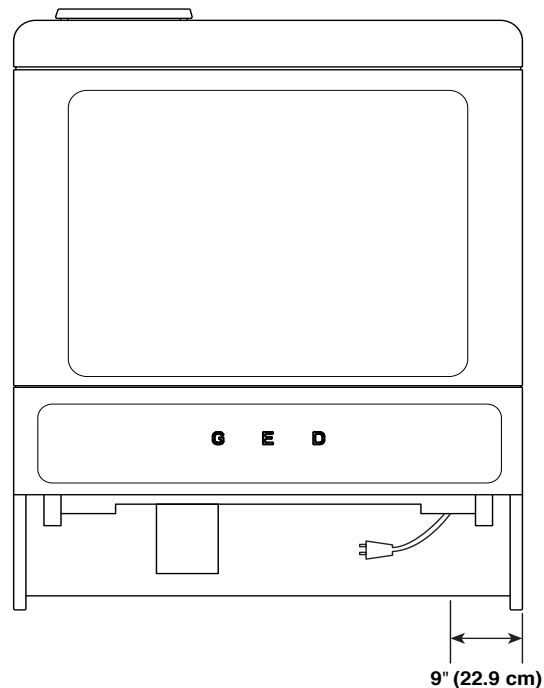
- A 120 V, 60 Hz, fused, grounded circuit is required.
- For 30" (76.2 cm) ranges, use a 15 A circuit.
- A dedicated circuit is recommended.

RECOMMENDED ELECTRICAL ZONE



FRONT VIEW

WIDTH TO ELECTRICAL CONDUIT



BACK VIEW

NOTE: If you have questions about your electrical supply, call a licenced, qualified electrician.

IMPORTANT: Dimensional specifications are provided for planning purposes only. Do not make any cutouts based on this information. Refer to the Installation Guide before selecting cabinetry, verifying electrical/gas connections, making cutouts or beginning installation. All KitchenAid® appliances are appropriately UL, CUL or CSA approved.

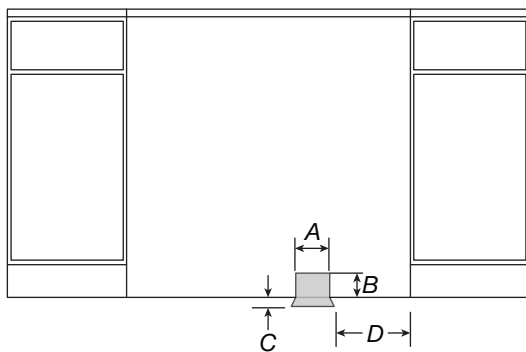
DIMENSIONS

FRONT-CONTROL FREE-STANDING RANGES

GAS REQUIREMENTS

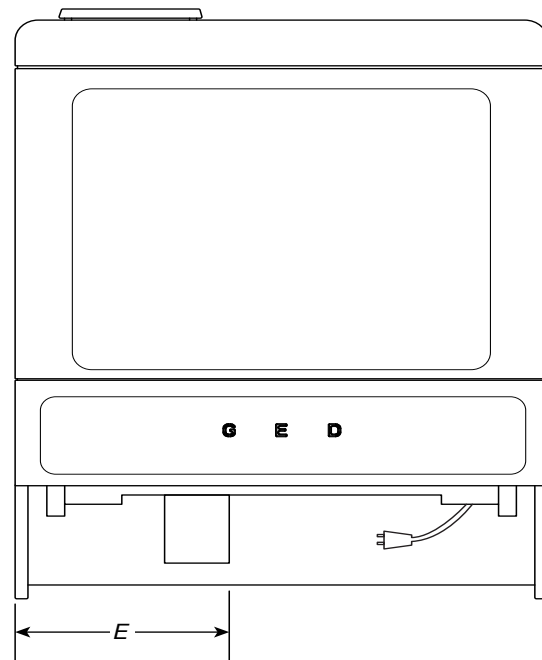
| MODEL # | 30" (76.2 cm) Slide-in Gas Range KSGG700E | |
|---|--|------|
| Unit of Measurement | in | cm |
| Gas Opening Width (A) | 6 | 15.2 |
| Gas Opening Height (B) | 3 | 7.6 |
| Gas Opening Depth (C) | 5 | 12.7 |
| Distance from Side Cabinet to Gas Opening (D) | 9 | 22.9 |
| Width to Gas Inlet (E) | 12 ³ / ₄ | 32.4 |

RECOMMENDED GAS ZONE



FRONT VIEW

WIDTH TO GAS INLET



BACK VIEW

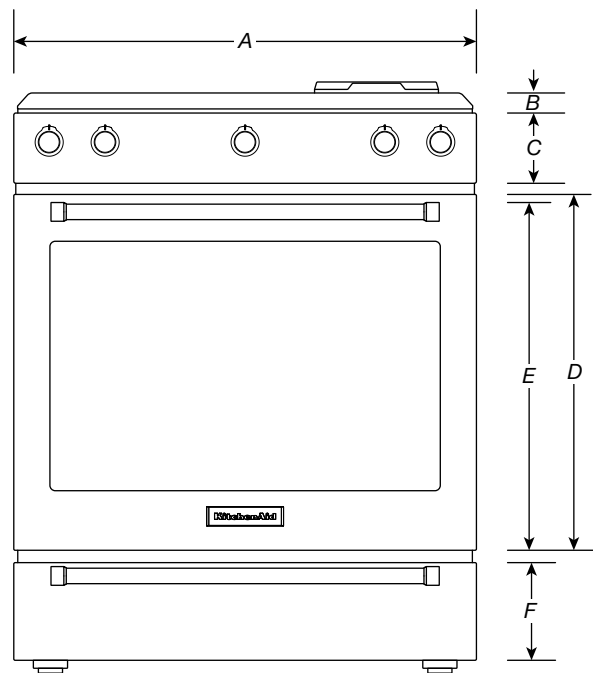
NOTE: If you have questions about your gas supply, call a licenced, qualified service technician.

IMPORTANT: Dimensional specifications are provided for planning purposes only. **Do not make any cutouts based on this information.** Refer to the Installation Guide before selecting cabinetry, verifying electrical/gas connections, making cutouts or beginning installation. All KitchenAid® appliances are appropriately UL, CUL or CSA approved.

CUISINIÈRES AUTOPORTANTES À COMMANDES À L'AVANT

DIMENSIONS DU PRODUIT

| NO DE MODÈLE | Cuisinières à gaz encastrées de 30 po (76,2 cm) KSGG700E | |
|---|---|------|
| | po | cm |
| Unité de mesure | | |
| Largeur totale (A) | 29 ⁷ / ₈ | 75,9 |
| Hauteur des grilles (B) | 2 ³ / ₁₆ | 5,6 |
| Hauteur du panneau de commande (C) | 5 ⁵ / ₁₆ | 13,5 |
| Hauteur de la porte (D) | 20 ¹¹ / ₁₆ | 52,6 |
| Bas de la porte au haut de la poignée (E) | 20 | 50,8 |
| Hauteur du tiroir (F) | 5 ¹ / ₂ | 14 |



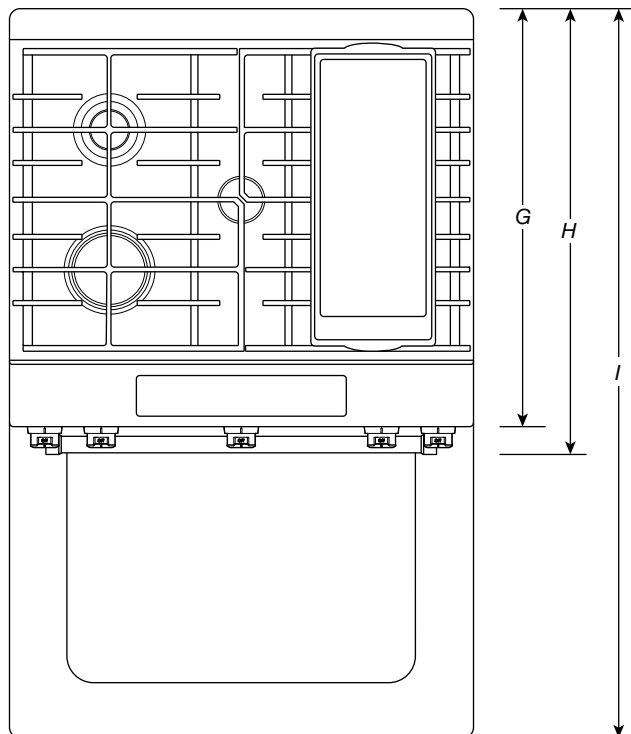
VUE AVANT

IMPORTANT : Les spécifications dimensionnelles sont fournies uniquement à des fins de planification.
Ne faire aucune découpe sur la base de cette information. Se référer au Guide d'installation avant de choisir une armoire, de vérifier les connexions électriques/gaz, d'effectuer des coupes ou de commencer l'installation.
 Tous les appareils KitchenAid® sont homologués UL, CUL ou CSA.

CUISINIÈRES AUTOPORTANTES À COMMANDES À L'AVANT

DIMENSIONS DU PRODUIT

| NO DE MODÈLE | Cuisinières à gaz encastrées de 30 po (76,2 cm) KSGG700E | |
|---|---|-------|
| Unité de mesure | po | cm |
| Profondeur avec tableau de commande qui dépasse (G) | 27 ³ / ₄ | 70,5 |
| Profondeur avec poignée (H) | 30 ¹ / ₄ | 76,9 |
| Profondeur avec porte entièrement ouverte (I) | 46 ¹ / ₂ | 118,1 |



VUE DU DESSUS

IMPORTANT : Les spécifications dimensionnelles sont fournies uniquement à des fins de planification.

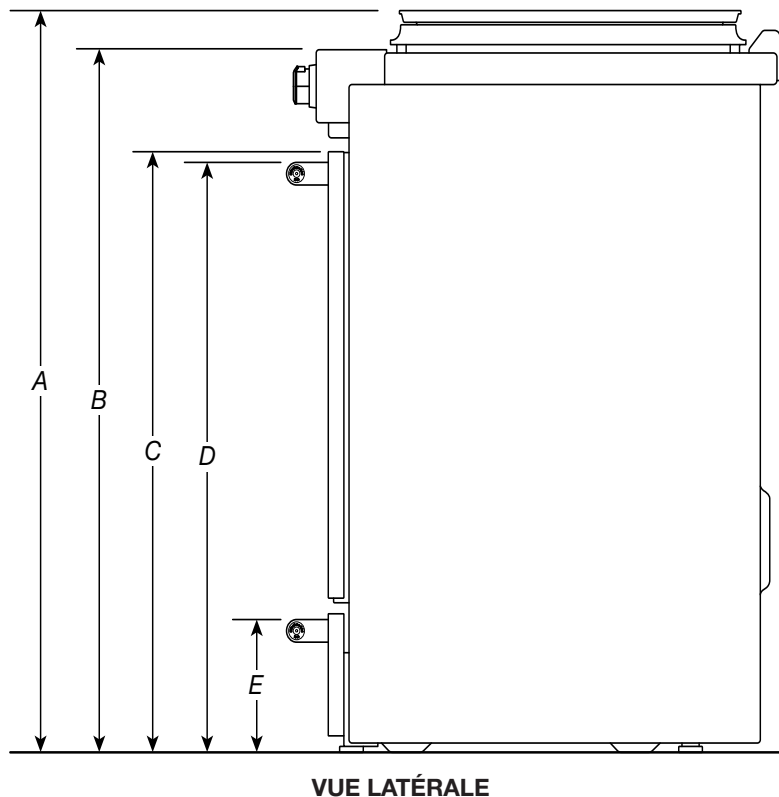
Ne faire aucune découpe sur la base de cette information. Se référer au Guide d'installation avant de choisir une armoire, de vérifier les connexions électriques/gaz, d'effectuer des découpes ou de commencer l'installation. Tous les appareils KitchenAid® sont homologués UL, CUL ou CSA.

CUISINIÈRES AUTOPORTANTES À COMMANDES À L'AVANT

DIMENSIONS DU PRODUIT

| NO DE MODÈLE | Cuisinières à gaz encastrées de 30 po (76,2 cm) KSGG700E | |
|--|---|------|
| Unité de mesure | po | cm |
| Hauteur du dessus de la plaque (A) | 37 ³ / ₁₆ | 94,5 |
| Hauteur du dessus de la surface de cuisson (B) | 36 | 91,4 |
| Hauteur du dessus de la porte (C) | 27 ⁷ / ₈ | 70,8 |
| Hauteur du dessus de la poignée (D) | 27 ¹ / ₈ | 68,9 |
| Hauteur du tiroir (E) | 6 ⁵ / ₈ | 16,9 |
| AUTRES DIMENSIONS | | |
| Hauteur maximum en pieds de l'extension* | 1 ¹ / ₂ | 3,8 |

* **IMPORTANT** : Les dimensions de hauteur minimum sont indiquées au point le plus bas de l'ajustement de hauteur de la cuisinière. Lorsque les pieds de nivellement sont à leur extension maximum, toutes les hauteurs sont augmentées de 1 ¹/₂ po (3,8 cm).



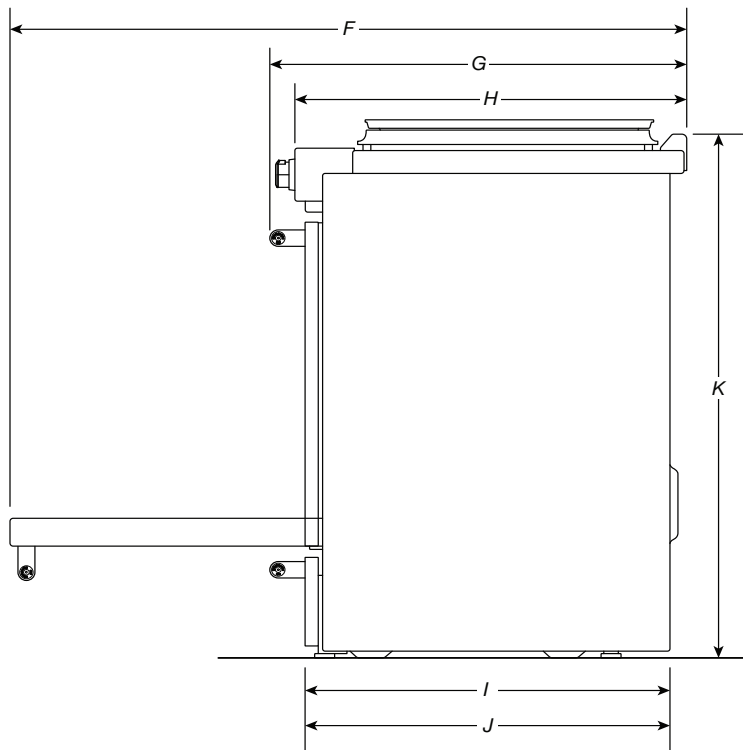
IMPORTANT : Les spécifications dimensionnelles sont fournies uniquement à des fins de planification.

Ne faire aucune découpe sur la base de cette information. Se référer au Guide d'installation avant de choisir une armoire, de vérifier les connexions électriques/gaz, d'effectuer des coupes ou de commencer l'installation. Tous les appareils KitchenAid® sont homologués UL, CUL ou CSA.

CUISINIÈRES AUTOPORTANTES À COMMANDES À L'AVANT

DIMENSIONS DU PRODUIT

| NO DE MODÈLE | Cuisinières à gaz encastrées de 30 po (76,2 cm) KSGG700E | |
|---|---|-------|
| | po | cm |
| Profondeur avec porte entièrement ouverte (F) | 46 1/2 | 118,1 |
| Profondeur avec poignée (G) | 30 1/4 | 76,9 |
| Profondeur avec tableau de commande qui dépasse (H) | 27 3/4 | 70,5 |
| Profondeur à la tiroir avec la porte (I) | 27 | 68,6 |
| Profondeur avec porte (J) | 27 | 68,6 |
| Hauteur d'évacuation de gaz (K) | 39 | 99,1 |



VUE LATÉRALE

IMPORTANT : Les spécifications dimensionnelles sont fournies uniquement à des fins de planification.

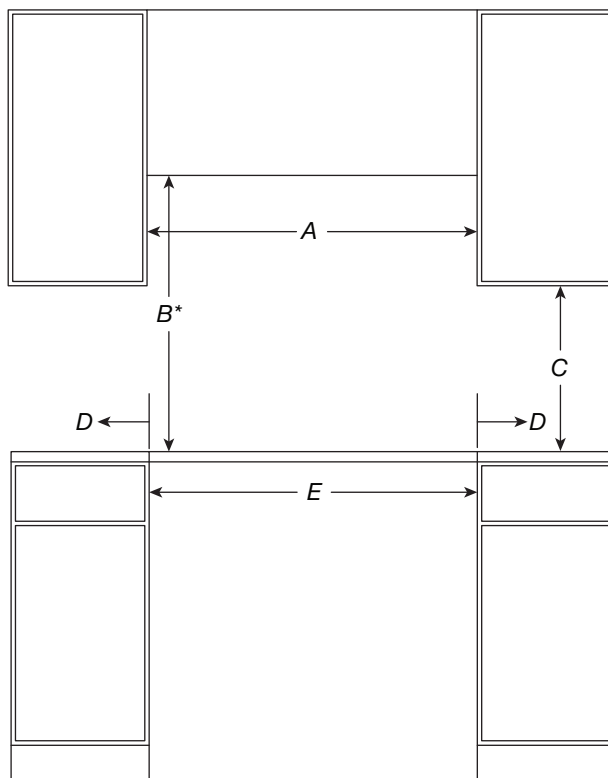
Ne faire aucune découpe sur la base de cette information. Se référer au Guide d'installation avant de choisir une armoire, de vérifier les connexions électriques/gaz, d'effectuer des découpes ou de commencer l'installation. Tous les appareils KitchenAid® sont homologués UL, CUL ou CSA.

CUISINIÈRES AUTOPORTANTES À COMMANDES À L'AVANT

DIMENSIONS D'OUVERTURE ET DE DÉGAGEMENT

| NO DE MODÈLE | Cuisinières à gaz encastrées de 30 po (76,2 cm) KSGG700E | |
|---|---|------|
| | po | cm |
| Zone de combustion au-dessus de la largeur de la surface de cuisson (min) (A) | 30 | 76,2 |
| Bas de la hauteur de l'armoire au-dessus de la surface de cuisson (min) (B)* | 30 | 76,2 |
| Bas de la hauteur de l'armoire au-dessus du comptoir (min) (C) | 18 | 45,7 |
| Distance au mur fixe ou à une matière combustible (min) (D) | 5 | 12,7 |
| Largeur de l'ouverture (min) (E) | 30 | 76,2 |

* Si une hotte ou une caisse de hotte est installée au-dessus de la cuisinière, suivre les instructions de la hotte ou de la caisse de hotte pour connaître les dimensions de dégagement nécessaire au-dessus de la surface de cuisson.



VUE AVANT

IMPORTANT : Les spécifications dimensionnelles sont fournies uniquement à des fins de planification.

Ne faire aucune découpe sur la base de cette information. Se référer au Guide d'installation avant de choisir une armoire, de vérifier les connexions électriques/gaz, d'effectuer des coupes ou de commencer l'installation. Tous les appareils KitchenAid® sont homologués UL, CUL ou CSA.

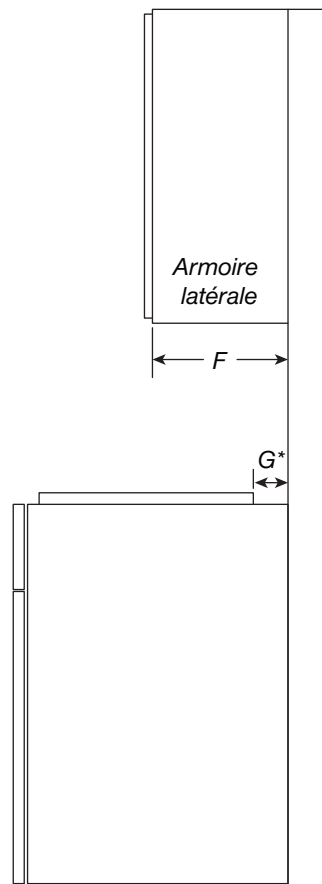
CUISINIÈRES AUTOPORTANTES À COMMANDES À L'AVANT

DIMENSIONS D'OUVERTURE ET DE DÉGAGEMENT

| NO DE MODÈLE | Cuisinières à gaz encastrées de 30 po (76,2 cm) KSGG700E | |
|---|---|-----|
| Unité de mesure | po | cm |
| Profondeur de l'armoire du dessus (max) (F) | 13 | 33 |
| Profondeur du mur aux grilles (G)* | 1 1/2 | 3,9 |
| Profondeur du mur au dos de l'appareil** | 0 | 0 |

* Si le mur à l'arrière est fabriqué d'un matériau combustible et qu'aucun dossier n'est installé, un dégagement minimum de 7 1/2 po (19,1 cm) est requis.

** Si le mur à l'arrière est fabriqué d'un matériau combustible et qu'aucun dossier n'est installé, un dégagement minimum de 6 po (15,2 cm) est requis.



VUE LATÉRALE

IMPORTANT : Les spécifications dimensionnelles sont fournies uniquement à des fins de planification.

Ne faire aucune découpe sur la base de cette information. Se référer au Guide d'installation avant de choisir une armoire, de vérifier les connexions électriques/gaz, d'effectuer des coupes ou de commencer l'installation. Tous les appareils KitchenAid® sont homologués UL, CUL ou CSA.

CUISINIÈRES AUTOPORTANTES À COMMANDES À L'AVANT

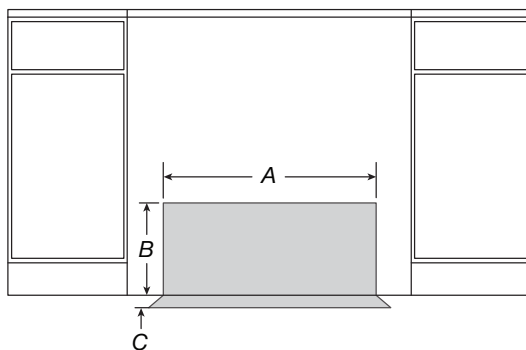
SPÉCIFICATIONS ÉLECTRIQUES

| NO DE MODÈLE | Cuisinières à gaz encastrées de 30 po (76,2 cm) KSGG700E | |
|--------------------------------------|---|------|
| Unité de mesure | po | cm |
| Largeur de la zone électrique (A) | 13 1/8 | 33,3 |
| Hauteur de la zone électrique (B) | 7 11/16 | 19,5 |
| Profondeur de la zone électrique (C) | 5 15/16 | 15,1 |

LISTE DE VÉRIFICATION DES SPÉCIFICATIONS ÉLECTRIQUES

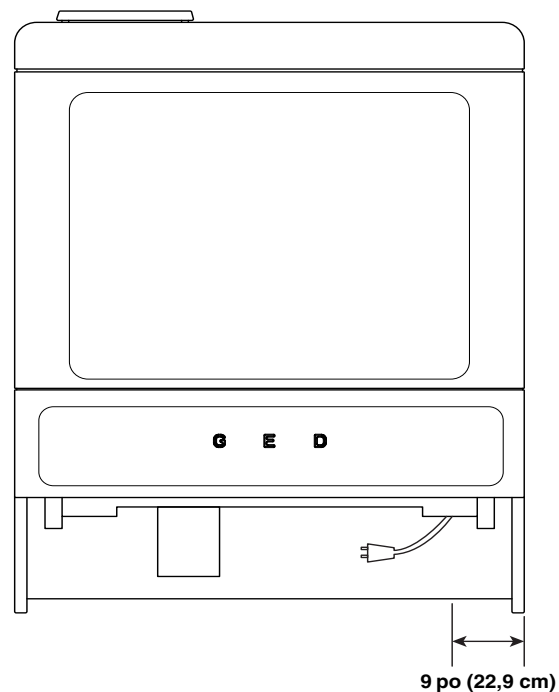
- Un circuit de 120 V à 60 Hz mis à la terre avec fusible est requis.
- Pour les cuisinières de 30 po (76,2 cm), utiliser un circuit de 15 A.
- Un circuit dédié est recommandé.

ZONE RECOMMANDÉE POUR LA PRISE ÉLECTRIQUE



VUE AVANT

LARGEUR AU CONDUIT ÉLECTRIQUE



VUE ARRIÈRE

REMARQUE : Pour toute question au sujet de l'alimentation électrique, faire appel à un électricien qualifié agréé.

IMPORTANT : Les spécifications dimensionnelles sont fournies uniquement à des fins de planification.

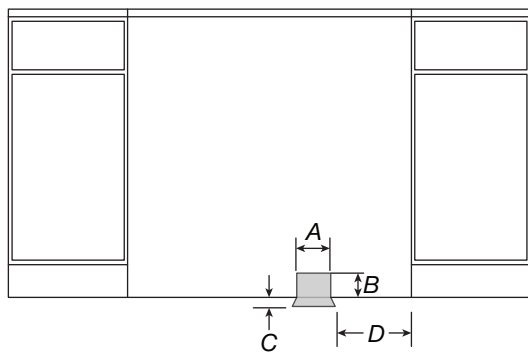
Ne faire aucune découpe sur la base de cette information. Se référer au Guide d'installation avant de choisir une armoire, de vérifier les connexions électriques/gaz, d'effectuer des coupes ou de commencer l'installation. Tous les appareils KitchenAid® sont homologués UL, CUL ou CSA.

CUISINIÈRES AUTOPORTANTES À COMMANDES À L'AVANT

EXIGENCES CONCERNANT L'ALIMENTATION EN GAZ

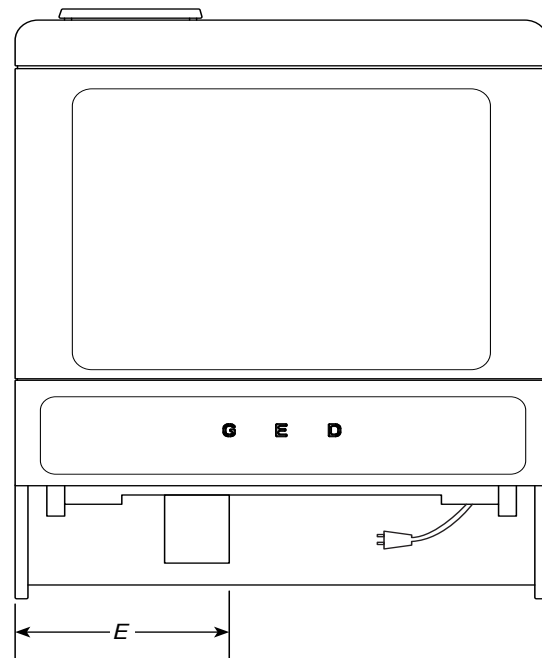
| NO DE MODÈLE | Cuisinières à gaz encastrées de 30 po (76,2 cm) KSGG700E | |
|--|---|------|
| Unité de mesure | po | cm |
| Largeur de l'ouverture du gaz (A) | 6 | 15,2 |
| Hauteur de l'ouverture du gaz (B) | 3 | 7,6 |
| Profondeur de l'ouverture du gaz (C) | 5 | 12,7 |
| Distance de l'armoire du côté à l'ouverture du gaz (D) | 9 | 22,9 |
| Largeur à l'entrée de gaz (E) | 12 ³ / ₄ | 32,4 |

ZONE RECOMMANDÉE POUR LE GAZ



VUE AVANT

LARGEUR À L'ENTRÉE DE GAZ



VUE ARRIÈRE

REMARQUE : Pour toute question au sujet de l'alimentation en gaz, communiquer avec un technicien d'entretien qualifié.

IMPORTANT : Les spécifications dimensionnelles sont fournies uniquement à des fins de planification.

Ne faire aucune découpe sur la base de cette information. Se référer au Guide d'installation avant de choisir une armoire, de vérifier les connexions électriques/gaz, d'effectuer des découpes ou de commencer l'installation. Tous les appareils KitchenAid® sont homologués UL, CUL ou CSA.