

## SERVICE DATA SHEET

### Gas Wall Oven with ES300/305 Electronic Oven Control

**NOTICE:** This service data sheet is intended for use by persons having electrical and mechanical training and a level of knowledge of these subjects generally considered acceptable in the appliance repair trade. The manufacturer cannot be responsible, nor assume any liability, for injury or damage of any kind arising from the use of this data sheet.

**IMPORTANT NOTE:** This unit includes an EOC (electronic oven control). This board is not field-repairable.

#### SAFE SERVICING PRACTICES

To avoid the possibility of personal injury and/or property damage, it is important that safe servicing practices be observed. The following are some, but not all, examples of safe practices.

1. Do not attempt a product repair if you have any doubts as to your ability to complete it in a safe and satisfactory manner.
2. Before servicing or moving an appliance, remove power cord from electric outlet, trip circuit breaker to Off, or remove fuse.
3. Never interfere with the proper installation of any safety device.
4. Use only replacement parts specified for this appliance. Substitutions may not comply with safety standards set for home appliances.
5. Grounding: The standard color coding for safety ground wires is green or green with yellow stripes. Ground leads are not to be used as current carrying conductors. It is extremely important that the service technician reestablish all safety grounds prior to completion of service. Failure to do so will create a potential hazard.
6. Prior to returning the product to service, ensure that:
  - All electric connections are correct and secure.
  - All electrical leads are properly dressed and secured away from sharp edges, high-temperature components, and moving parts.
  - All uninsulated electrical terminals, connectors, heaters, etc. are adequately spaced away from all metal parts and panels.
  - All safety grounds (both internal and external) are correctly and securely reassembled.
  - All panels are properly and securely reassembled.

#### OVEN CALIBRATION

Set the electronic oven control for normal baking at 350°F. Allow oven to preheat to set temperature. Obtain an average oven temperature after a minimum of five cycles. Press the **STOP** key to end the Bake mode.

#### ADJUSTING THE OVEN TEMPERATURE

1. Press **Bake**.
2. Set the temperature to 550°F (287°C) by pressing and holding the **UP** key.
3. Within 2 seconds, press and hold **Bake** until the 2 digit display appears. Release **Bake**. The display now indicates the amount of degrees offset between the original factory temperature setting and the current temperature setting. If the oven control has the original factory calibration, the display will read "0".
4. The temperature can now be adjusted up or down 35°F (17°C), in 5°F steps by pressing and holding the **UP** or **DOWN** keys. Adjust until the desired amount of offset appears in the display. When lowering the oven temperature, a minus sign (-) will appear before the number to indicate that the oven will be cooler by the displayed amount of degrees.
5. When you have made the desired adjustment, press **Stop** to go back to the time of day display.

**Note:** Oven temperature adjustments made will not change the Self-Cleaning feature temperature.

#### 2-SPEED COOLING FAN

The EOC controls the speed of the cooling fan. The cooling fan is activated at low speed during any cooking function and will remain on until the oven is cooled down. The high speed is activated during the broil (with open door) and during clean cycles only when the temperature is above approximately 575°F/302°C.

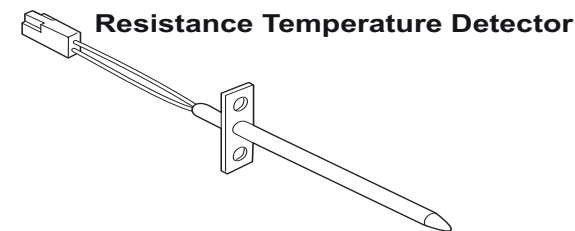
### Data Sheet Abbreviations and Terminology

DLB - Double Line Break	PS - Power supply board (PS1, PS2, etc)
EOC - Electronic Oven Control	RTD - Resistance Temperature Detector/Oven Probe
LED - Light-Emitting Diode	TCO - Thermal cut out, also "thermo disc" or "thermal limiter"
MDL - Motor Door Latch	VSC - Variable Speed Control

### Electronic Oven Control (EOC) Fault Code Descriptions

Code	Condition / Cause	Suggested Corrective Action
F10	Control has sensed a potential runaway oven condition, control may have shorted relay, and/or RTD sensor probe may have gone bad.	Check RTD sensor probe and replace, if necessary. If oven is overheating, disconnect power. If oven continues to overheat when power is reapplied, replace the Electronic Oven Control (EOC).
F11	Shorted Key: A key has been detected as pressed (for a long period). Will be considered a shorted key alarm and will terminate all oven activity.	<ol style="list-style-type: none"> <li>1. Press <b>STOP</b> key.</li> <li>2. If the problem persists, replace the EOC.</li> </ol>
F12	Bad Micro Identification.	<ol style="list-style-type: none"> <li>1. Disconnect power, wait 30 seconds and reapply power.</li> <li>2. If fault returns upon power-up, replace EOC</li> </ol>
F13	Control's internal checksum may be corrupted.	<ol style="list-style-type: none"> <li>1. Press <b>CLEAR</b> key.</li> <li>2. Disconnect power, wait 10 seconds, and reapply power.</li> <li>3. If fault returns upon power-up, replace EOC.</li> </ol>
F14	Misconnected flat cables. No communication between oven and controls.	<ol style="list-style-type: none"> <li>1. Disconnect power. Verify the flat cable connection between the touch panel or membrane and the EOC on P12 and P13.</li> <li>2. If the problem persists, replace the EOC.</li> </ol>
F30	Open RTD sensor probe/ wiring problem. Note: EOC may initially display an "F10," thinking a runaway condition exists.	<ol style="list-style-type: none"> <li>1. Check wiring in probe circuit for possible open or short condition.</li> <li>2. Check RTD resistance at room temperature (compare to probe resistance chart). If resistance does not match the chart, replace the RTD sensor probe.</li> <li>3. Let the oven cool down and restart the function.</li> <li>4. If the problem persists, replace the EOC.</li> </ol>
F31	Shorted RTD sensor probe /wiring problem.	
F90	Maximum oven door unlock time exceeded.	<ol style="list-style-type: none"> <li>1. Check the wiring between EOC and Lock Motor Micro Switch</li> <li>2. Replace the Motor Door Latch assembly if necessary.</li> <li>3. Check for binding of the Latch Cam, Lock Motor Rod and Loc Motor Cam</li> <li>4. Check to see if Lock Motor Coil is open. If open, replace Lock Motor Assembly.</li> <li>5. Lock Motor continuously runs - if Micro Switch is open, replace Lock Motor Assembly.</li> <li>6. (F92, 93, &amp; 94) Check oven door Light Switch - if open, replace Switch.</li> <li>7. If all situations above do not solve problem, replace EOC.</li> </ol>
F91	Maximum oven door unlock attempts exceeded.	
F92	Maximum oven door open time exceeded.	
F93	Maximum oven door lock time exceeded.	
F94	Maximum oven door lock attempts exceeded	

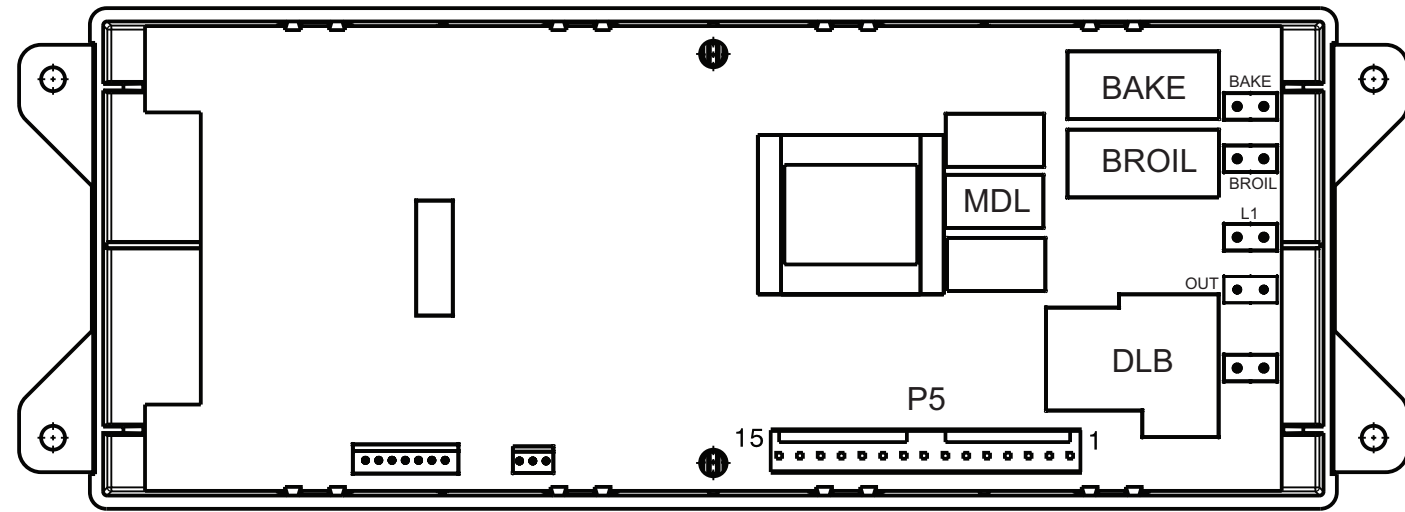
**Note:** Generally speaking, F1X implies a control failure, F3X an oven probe problem, and F9x a latch motor problem.



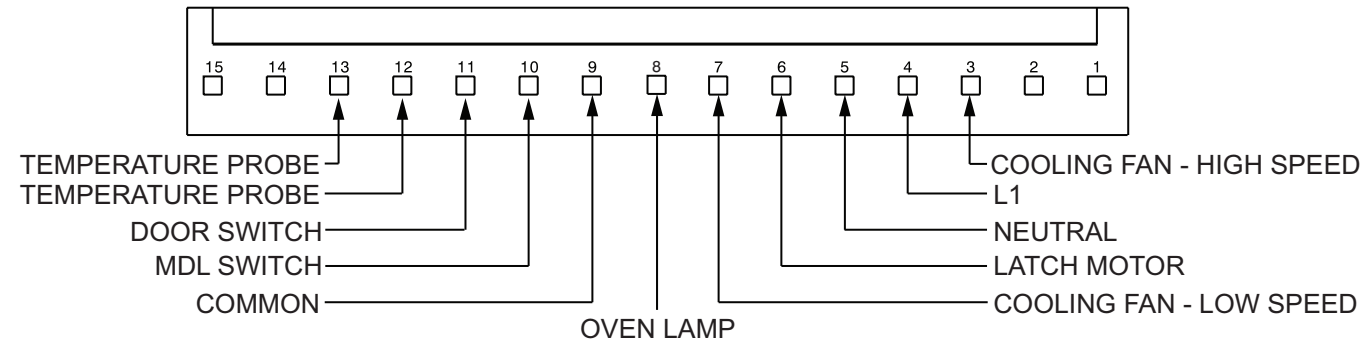
#### RTD SCALE

Temperature °F (°C)	Resistance (ohms)
32 ± 1.9 (0 ± 1.0)	1000 ± 4.0
75 ± 2.5 (24 ± 1.3)	1091 ± 5.3
250 ± 4.4 (121 ± 2.4)	1453 ± 8.9
350 ± 5.4 (177 ± 3.0)	1654 ± 10.8
450 ± 6.9 (232 ± 3.8)	1852 ± 13.5
550 ± 8.2 (288 ± 4.5)	2047 ± 15.8
650 ± 9.6 (343 ± 5.3)	2237 ± 18.5
900 ± 13.6 (482 ± 7.5)	2697 ± 24.4
Probe circuit to case ground	Open circuit/infinite resistance

**IMPORTANT**  
**DO NOT REMOVE THIS BAG**  
**OR DESTROY THE CONTENTS**  
 WIRING DIAGRAMS AND SERVICE  
 INFORMATION ENCLOSED  
**REPLACE CONTENTS IN BAG**

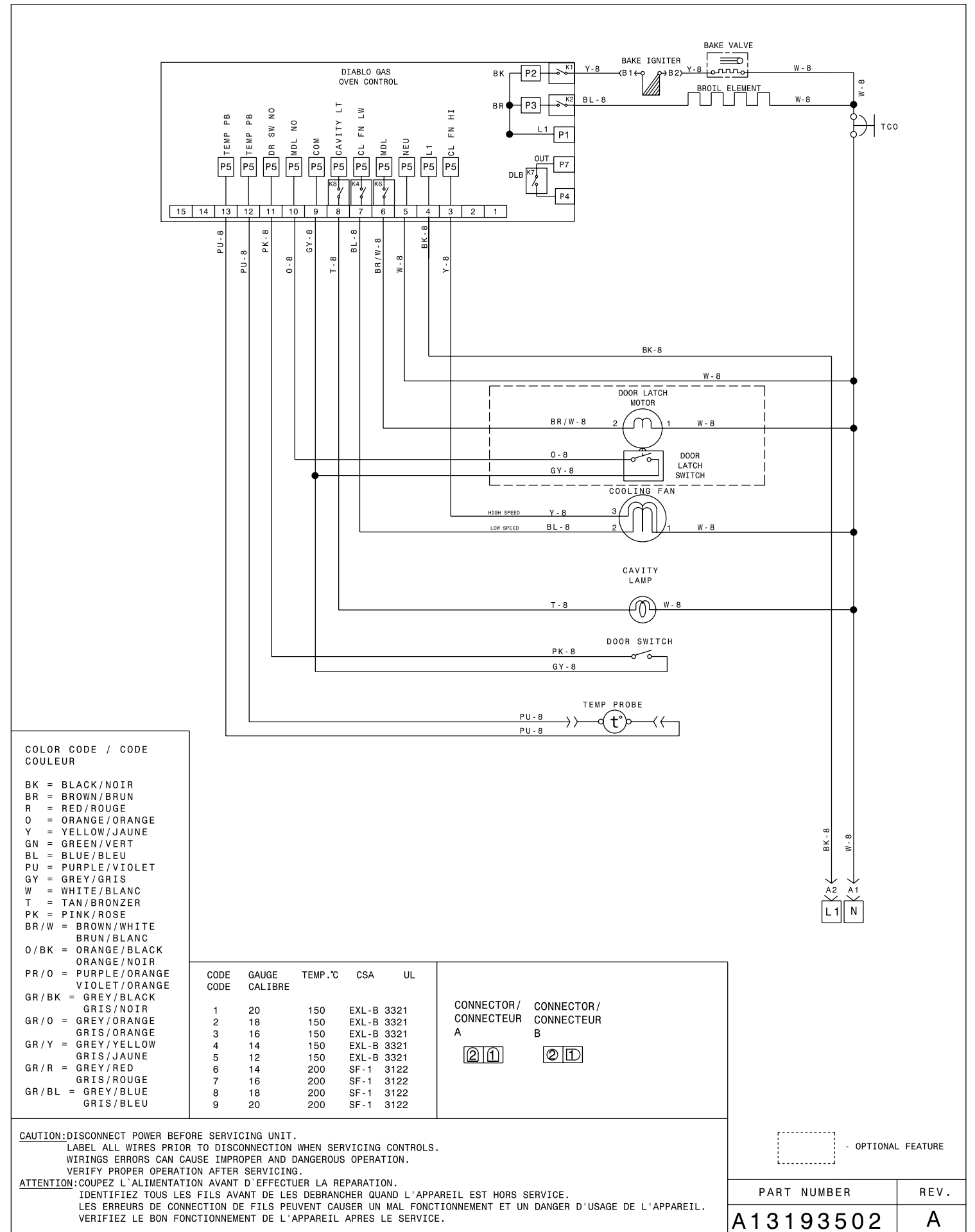


P5 CONNECTIONS



Circuit Analysis Matrix	EOC Relays						Oven Lamp (rocker switch)
	Bake P5-1	Broil P5-2	Cooling Fans High - P5-3 Low - P5-7	MDL P5-6	Lock Switch P5-10	Door Switch P5-11	
Bake/Time Bake	X		X				
Broil		X	X				
Clean	X		X		X		
Unlocked					X		
Locking				X			
Locked					X		
Unlocking				X			
Door Open							X
Door Closed						X	
Oven Lamp							X

Note: X = Check listed circuits.



## FEUILLET DE DONNÉES TECHNIQUES

Four à encastrer au gaz avec ES300/305 commande de four électronique

**AVIS:** Cette feuille de données d'entretien est destinée aux personnes ayant reçu une formation en électricité et en mécanique, et qui possèdent un niveau de connaissance jugé acceptable dans l'industrie de réparation des appareils électroménagers. Le fabricant ne peut être tenu responsable, ni assumer aucune responsabilité, pour toute blessure ou dommage de quelque nature que ce soit pouvant résulter de l'utilisation de cette feuille de données.

**NOTES IMPORTANTES:** Cet appareil inclut un contrôleur de four électronique. Le tableau de contrôle n'est pas réparable sur place.

### PRATIQUES D'ENTRETIEN SÉCURITAIRES

Pour éviter tout risque de blessure et/ou dommage matériel, il est important que des pratiques d'entretien sécuritaires soient suivies. Voici quelques exemples de pratiques sécuritaires.

- N'essayez jamais de réparer un appareil si vous ne croyez pas avoir les compétences nécessaires pour le faire de manière satisfaisante et sécuritaire.
- Avant de procéder au service d'entretien ou de déplacer tout appareil ménager, débranchez le cordon d'alimentation de la prise électrique, réglez le disjoncteur de circuit à OFF, ou enlevez le fusible et fermez le robinet d'alimentation en gaz.
- N'entrez jamais l'installation adéquate de tout dispositif de sécurité.
- Utilisez que les pièces de remplacement énumérées dans le catalogue pour cet appareil. La moindre substitution risque de ne pas être conforme aux normes de sécurité établies pour les appareils électroménagers.
- Mise à la Terre: La couleur de codage standard des conducteurs de mise à la terre de sécurité est verte ou verte à barres jaunes. Les conducteurs de mise à la terre ne doivent pas être utilisés comme conducteurs de courant. Il est d'une importance capitale que le technicien d'entretien complète toutes les mises à la terre de sécurité avant de terminer le service. Si cette recommandation n'est pas suivie à la lettre, il en résultera des risques pour les personnes et les biens.
- Avant de retourner le produit au service de réparation ou d'entretien, assurez-vous que:
  - Toutes les connexions électriques sont correctes et sécuritaires.
  - Tous les conducteurs électriques sont correctement préparés et à l'abri des bords tranchants, des composants à température élevée, et des parties mobiles.
  - Toutes les bornes électriques, connecteurs, réchauffeurs, etc. dénudés sont espacés convenablement loin de toute pièce en métal et des panneaux.
  - Toutes les mises à la terre de sécurité (interne et externe) sont correctement ré-assemblées de façon sécuritaire.
  - Tous les panneaux sont correctement et fermement remontés.

### ÉTALONNAGE DU FOUR

Régalez le régulateur électronique de four pour une cuisson normale à 350 °F (177 °C). Comptez-vous de four préchauffer choisir températures. Vous devez obtenir une température moyenne de four après 5 cycles. Appuyez sur la touche **Stop** (arrêt) pour mettre fin au mode de cuisson.

### RÉGLAGE DE LA TEMPÉRATURE

- Appuyez sur **Bake**.
- Ajustez la température à 550°F (287°C) en appuyant et maintenant enfoncée la touche **bouton HAUT**.
- Dans les 2 secondes qui suivent, appuyez sur la touche **Bake** et maintenez-la enfoncée jusqu'à ce que l'écran affiche 2 chiffres. Relâchez la touche **Bake**. L'écran indique maintenant l'écart en nombre de degrés entre le réglage d'usine original et le réglage actuel. Si le régulateur du four possède le réglage original de l'usine, l'afficheur indique "0".
- La température peut maintenant être ajustée de 35°F, à intervalles de 5°F en appuyant sur la touche boutons **HAUT** ou **BAS** et en la maintenant enfoncée. Appuyez jusqu'à ce que l'écart désiré apparaisse à l'écran. Si vous baissez la température du four, un signe négatif (-) apparaît devant le nombre pour indiquer que le four se refroidira du nombre de degrés affichés.
- Lorsque vous avez effectué l'ajustement désiré, appuyez sur **Stop** pour retourner à l'affichage de l'heure.

**Note:** L'ajustement de la température n'affecte pas la température du cycle autonettoyant.

### 2-VITESSE VENTILATEUR RAFRAÎCHISSANT

Les contrôleurs de four électronique dirige vitesse de le ventilateur rafraîchissant. Le ventilateur rafraîchissant activer à basse vitesse vitesse pendant une cuisson fonction, et il reste allumé jusqu'à ce que du four refroidir. Le haut débit activer pendant grillage (avec la porte ouverte) et pendant clean cycles seul quand la température est plus que approximativement 575°F/302°C.

## Abréviation et terminologie de la fiche technique

DLB - Ligne Double interrompue	PS - Carte d'alimentation électrique (PS1, PS2, etc)
EOC - Contrôleur de four électronique	RTD - Sonde de température
LED - Diode électroluminescente	TCO - Coupe-circuit thermique (aussi «disque thermique» ou «limiteur thermique»)
MDL - Moteur verrou de la porte	VSC - Commande de vitesse variable

## Description des Codes d'Erreur

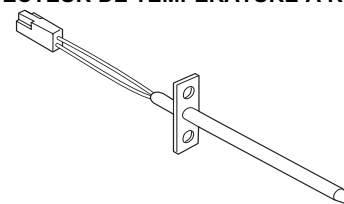
Code	Condition / Cause	Action corrective suggérée
F10	La commande a décelé une condition possible d'emballage, la commande présente un relais en court-circuit, et (RTD) mauvais fonctionnement de la sonde.	Vérifiez la sonde RTD et remplacez-la, si nécessaire. Si le four surchauffe, débranchez-le. Si le four continue de surchauffer, remplacez le contrôleur de four électronique.
F11	Touche en court-circuit: Si la commande détecte qu'une touche est appuyée pendant une longue période de temps. Elle sera considérée en court-circuit. La commande génère un signal sonore et éteint le four.	<ol style="list-style-type: none"> <li>Appuyez sur ANNULER.</li> <li>Si le problème persiste, remplacez le EOC.</li> </ol>
F13	La mémoire interne de la commande est corrompue.	<ol style="list-style-type: none"> <li>Appuyez sur ANNULER.</li> <li>Coupez le courant, attendez 10 secondes, et rétablissez le courant.</li> <li>Si l'erreur réapparaît, remplacez le EOC.</li> </ol>
F14	Câbles plats mal branchés. No communication pas entre le four et les contrôleurs.	<ol style="list-style-type: none"> <li>Coupez le courant électrique. Vérifiez la connexion du câble plat entre le panneau des touches et le panneau EOC à la tige P12 et P13.</li> <li>Si le problème persiste, remplacez le EOC.</li> </ol>
F30	Problème avec le filage de sonde ou filage ouvert. Note: EOC affiche initialement le code "F10", signifiant qu'il décelé une condition d'emballage.	<ol style="list-style-type: none"> <li>Vérifiez si le filage de la sonde qu'il n'est pas en court-circuit.</li> <li>Vérifiez la résistance RTD à la température de la pièce (comparez la valeur avec le tableau). Si celle-ci ne concorde pas avec le tableau, remplacez le senseur de la sonde RTD.</li> </ol>
F31	Court circuit de la sonde/problème de filage.	<ol style="list-style-type: none"> <li>Laissez refroidir le four et redémarrez la fonction.</li> <li>Si le problème persiste, remplacez le EOC.</li> </ol>
F90 à F94	Système de verrouillage de porte défectueux.	<ol style="list-style-type: none"> <li>Coupez le courant électrique pendant 10 secondes et réappliquez le courant par la suite.</li> <li>Vérifiez le filage du moteur verrou, de l'interrupteur et le circuit de l'interrupteur de la porte.</li> <li>Débranchez le moteur du EOC et branchez (L1) directement au moteur. Si le moteur ne tourne pas, remplacez l'assemblage du moteur.</li> <li>Vérifiez si les interrupteurs fonctionnent correctement. (Est-ce qu'il permet de fermer et d'ouvrir la porte? Vérifiez avec un ohm mètre). Le moteur verrou doit être réactivé tel qu'indiqué à l'étape précédente afin que l'interrupteur s'ouvre et se ferme. Si l'interrupteur verrou est défectueux, remplacez-le.</li> <li>Si toutes les étapes mentionnées ci-haut ont échouées, remplacez le EOC.</li> </ol>

**Note:** Généralement F1X signifie un problème avec le contrôleur, F3X un problème avec la sonde, et F9X un problème avec le moteur verrou de la porte.

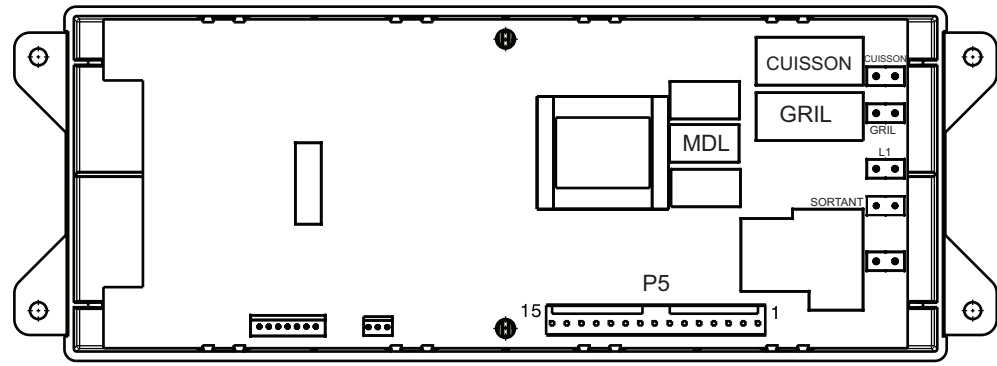
**IMPORTANT**  
**N'ENLEVEZ PAS CE SAC OU NE DÉTRUISEZ PAS SON CONTENU**  
 CONTIENT LES SCHÉMAS DE CÂBLAGE ET LES INFORMATIONS DE RÉPARATION  
**REMETTRE LE CONTENU DANS LE SAC**

p/n 807153807 FR Rev A (2018/01)

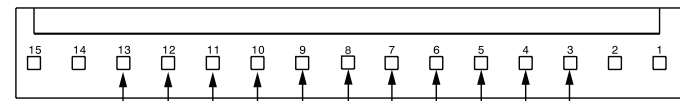
### DÉTECTEUR DE TEMPÉRATURE À RÉSISTANCE



ÉCHELLE DU DÉTECTEUR DE TEMPÉRATURE À RÉSISTANCE	
Température °F (°C)	Résistance (ohms)
32 ± 1,9 (0 ± 1,0)	1 000 ± 4,0
75 ± 2,5 (24 ± 1,3)	1 091 ± 5,3
250 ± 4,4 (121 ± 2,4)	1 453 ± 8,9
350 ± 5,4 (177 ± 3,0)	1 654 ± 10,8
450 ± 6,9 (232 ± 3,8)	1 852 ± 13,5
550 ± 8,2 (288 ± 4,5)	2 047 ± 15,8
650 ± 9,6 (343 ± 5,3)	2 237 ± 18,5
900 ± 13,6 (482 ± 7,5)	2 697 ± 24,4
Circuit de la sonde mise à la terre à la caisse	Circuit ouvert/résistance infinie



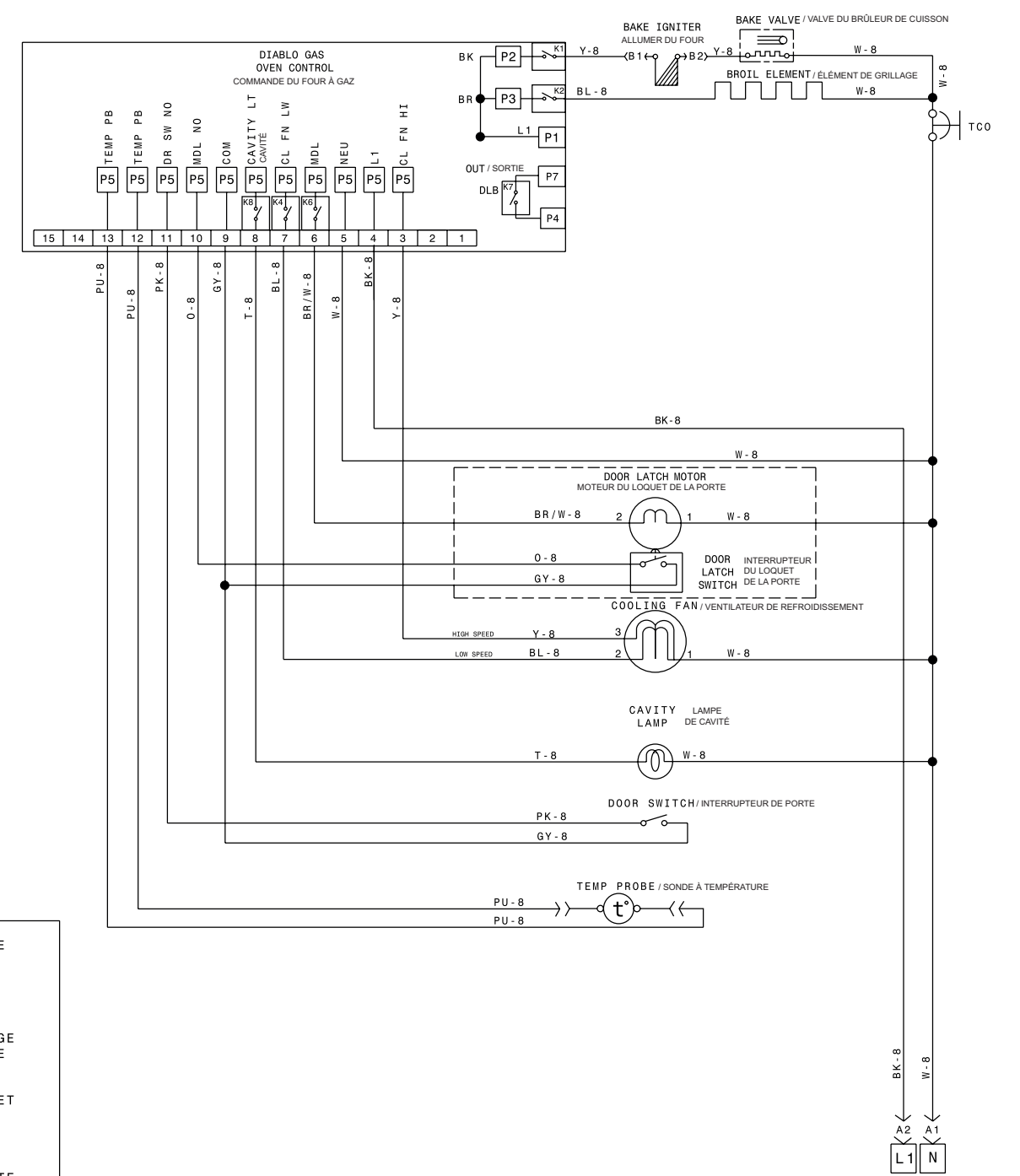
P5 CONNECTIONS



- 15: SONDE À TEMPÉRATURE (Temperature Probe)
- 14: SONDE À TEMPÉRATURE (Temperature Probe)
- 13: INTERRUPTEUR DE PORTE (Door Switch)
- 12: INTERRUPTEUR DU LOQUET MOTORISÉ DE LA PORTE (Motorized Door Latch Switch)
- 11: COMMUNE (Common)
- 10: LAMPE DU FOUR (Oven Lamp)
- 9: INTERRUPTEUR DE REFROIDISSEMENT - HAUTE VITESSE (High Speed Cooling Switch)
- 8: L1 (Neutral)
- 7: NEUTRE (Neutral)
- 6: MOTEUR VERROU (Lock Motor)
- 5: INTERRUPTEUR DE REFROIDISSEMENT - BASSE VITESSE (Low Speed Cooling Switch)
- 4: (Blank)
- 3: (Blank)
- 2: (Blank)
- 1: (Blank)

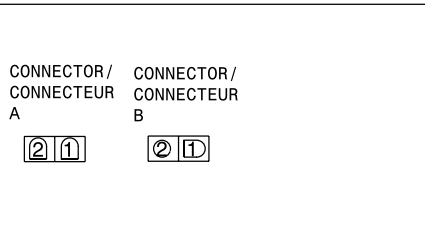
MATRICE D'ANALYSE DE CIRCUIT	Relais du régulateur électronique du four						
	Cuisson P5-1	Gril P5-2	Vent. de Refroid. Haute - P5-3 Basse - P5-7	MDL P5-6	Interrupteur de Verrouillage P5-10	Interrupteur de Porte P5-11	Lampe du Four (Interrupteur)
Cuisson/durée minutée	X		X				
Gril		X	X				
Nettoyage	X		X		X		
Déverrouillé					X		
Verrouillage				X			
Verrouillé					X		
Deverrouillage				X			
Porte ouverte							X
Porte ferméé						X	
Lampe du four							X

Remarque: X = Contrôlez les circuits indiqués.



- COLOR CODE / CODE COULEUR
- BK = BLACK/NOIR
  - BR = BROWN/BRUN
  - R = RED/ROUGE
  - O = ORANGE/ORANGE
  - Y = YELLOW/JAUNE
  - GN = GREEN/VERT
  - BL = BLUE/BLEU
  - PU = PURPLE/VIOLET
  - GY = GREY/GRIS
  - W = WHITE/BLANC
  - T = TAN/BRONZER
  - PK = PINK/ROSE
  - BR/W = BROWN/WHITE BRUN/BLANC
  - O/BK = ORANGE/BLACK ORANGE/NOIR
  - PR/O = PURPLE/ORANGE VIOLET/ORANGE
  - GR/BK = GREY/BLACK GRIS/NOIR
  - GR/O = GREY/ORANGE GRIS/ORANGE
  - GR/Y = GREY/YELLOW GRIS/JAUNE
  - GR/R = GREY/RED GRIS/ROUGE
  - GR/BL = GREY/BLUE GRIS/BLEU

CODE CODE	GAUGE CALIBRE	TEMP. °C	CSA	UL
1	20	150	EXL-B	3321
2	18	150	EXL-B	3321
3	16	150	EXL-B	3321
4	14	150	EXL-B	3321
5	12	150	EXL-B	3321
6	14	200	SF-1	3122
7	16	200	SF-1	3122
8	18	200	SF-1	3122
9	20	200	SF-1	3122



**CAUTION:** DISCONNECT POWER BEFORE SERVICING UNIT. LABEL ALL WIRES PRIOR TO DISCONNECTION WHEN SERVICING CONTROLS. WIRING ERRORS CAN CAUSE IMPROPER AND DANGEROUS OPERATION. VERIFY PROPER OPERATION AFTER SERVICING.

**ATTENTION:** COUPEZ L'ALIMENTATION AVANT D'EFFECTUER LA REPARATION. IDENTIFIEZ TOUS LES FILS AVANT DE LES DEBRANCHER QUAND L'APPAREIL EST HORS SERVICE. LES ERREURS DE CONNEXION DE FILS PEUVENT CAUSER UN MAL FONCTIONNEMENT ET UN DANGER D'USAGE DE L'APPAREIL. VERIFIEZ LE BON FONCTIONNEMENT DE L'APPAREIL APRES LE SERVICE.

PART NUMBER	REV.
A13193502	A

- OPTIONAL FEATURE